

Маршрутизаторы серии ME

ME5000, ME5000M, ME5100S, ME5100 rev.X, ME5200S

Руководство по установке и быстрому запуску
Версия ПО 3.0.0

СОДЕРЖАНИЕ

1	АННОТАЦИЯ	4
2	КОНСТРУКТИВНОЕ ИСПОЛНЕНИЕ	5
2.1.	Конструктивное исполнение	5
2.1.1	Передняя панель ME5100S, ME5100 rev.X, ME5200S	5
2.1.2	Передняя панель ME5000, ME5000M (шасси)	7
2.1.3	Линейная карта LC18XGE	8
2.1.4	Линейная карта LC20XGE	9
2.1.5	Линейная карта LC8XLGE	9
2.1.6	Плата управления и коммутации FMC16	10
2.1.7	Плата управления и коммутации FMC32	11
2.1.8	Задняя панель ME5100S, ME5100 rev.X, ME5200S	12
2.1.9	Задняя панель ME5000, ME5000M	13
2.2.	Световая индикация	14
2.2.1	Световая индикация ME5100S, ME5100 rev.X, ME5200S	14
2.2.2	Световая индикация ME5000, ME5000M (шасси)	17
2.2.3	Световая индикация линейной карты LC18XGE	17
2.2.4	Световая индикация линейной карты LC20XGE	18
2.2.5	Световая индикация линейной карты LC8XLGE	18
2.2.6	Световая индикация платы управления и коммутации FMC16	19
2.2.7	Световая индикация платы управления и коммутации FMC32	20
3	УСТАНОВКА И ПОДКЛЮЧЕНИЕ	22
3.1.	Крепление кронштейнов	22
3.2.	Установка ME5100S, ME5100 rev.X, ME5200S в стойку	23
3.3.	Установка блоков питания	24
3.4.	Установка в стойку шасси ME5000, ME5000M	25
4	ПОДКЛЮЧЕНИЕ ПИТАЮЩЕЙ СЕТИ	28
5	ЗАВОДСКАЯ КОНФИГУРАЦИЯ МАРШРУТИЗАТОРА	30
6	ПОДКЛЮЧЕНИЕ К ИНТЕРФЕЙСУ КОМАНДНОЙ СТРОКИ (CLI)	30
7	БАЗОВАЯ НАСТРОЙКА МАРШРУТИЗАТОРА	31
7.1.	Смена пароля администратора	31
7.2.	Создание новых пользователей	31
7.3.	Назначение имени устройства	32
7.4.	Настройка доступа к сети управления через интерфейс MGMT	32
7.5.	Применение базовых настроек	33
7.6.	Сброс устройства к заводским настройкам кнопкой F	33

УСЛОВНЫЕ ОБОЗНАЧЕНИЯ

Примечания и предупреждения



Примечания содержат важную информацию, советы или рекомендации по использованию и настройке устройства.



Предупреждения информируют пользователя о ситуациях, которые могут нанести вред устройству или человеку, привести к некорректной работе устройства или потере данных.

1 АННОТАЦИЯ

Маршрутизаторы серии ME — это многофункциональные устройства с высокой плотностью портов, предназначенные для использования на сетях операторов связи в качестве агрегирующих маршрутизаторов и маршрутизаторов границы транспортной/MPLS-сети. Маршрутизаторы имеют единообразное программное обеспечение и интерфейсы управления.

В настоящем руководстве приводится инструкция по подключению к питающей сети, заводская конфигурация устройства и рекомендации по начальной настройке маршрутизаторов серии ME. Руководство предназначено для технического персонала, выполняющего установку, первичную настройку и ввод маршрутизаторов в эксплуатацию.

2 КОНСТРУКТИВНОЕ ИСПОЛНЕНИЕ

В данном разделе описано конструктивное исполнение устройств, представлены изображения передней, задней и боковых панелей, описаны разъемы, светодиодные индикаторы и органы управления.

Маршрутизаторы выполнены в металлическом корпусе с возможностью установки в 19" конструктив, высота корпуса ME5100S, ME5100 rev.X, ME5200S — 2U, ME5000, ME5000M — 15U.

2.1. Конструктивное исполнение

2.1.1 Передняя панель ME5100S, ME5100 rev.X, ME5200S

Внешний вид передней панели показан на рисунках 1, 2, 3.

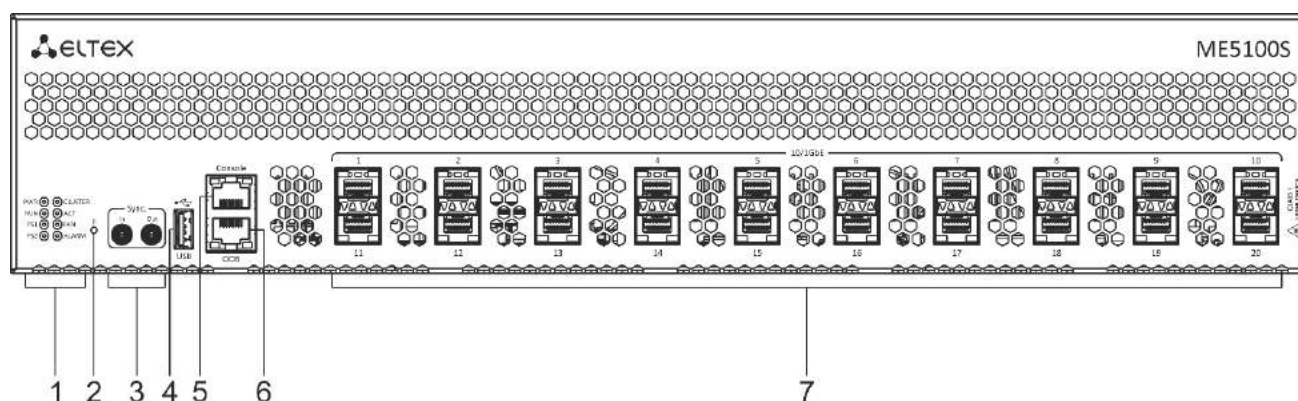


Рисунок 1 — Передняя панель ME5100S

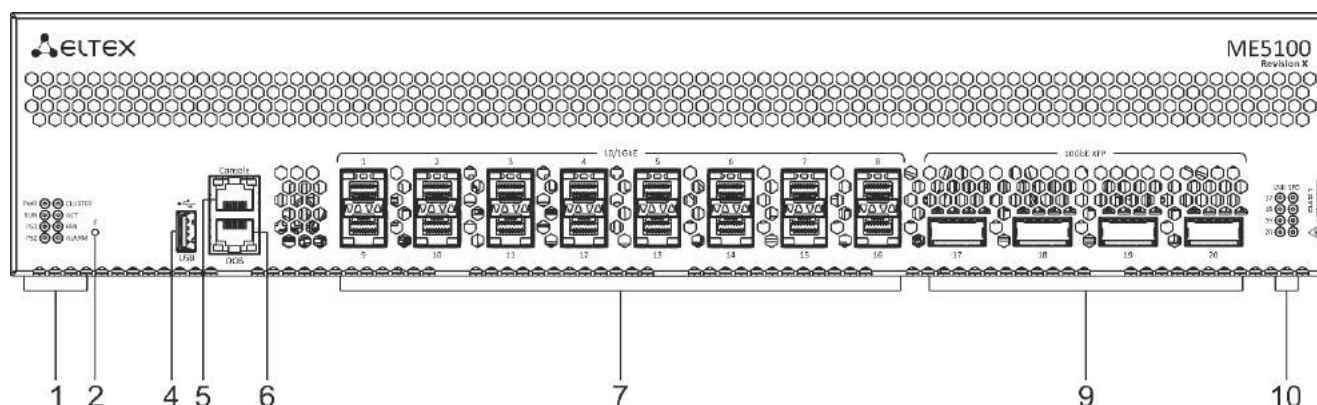


Рисунок 2 — Передняя панель ME5100 rev.X

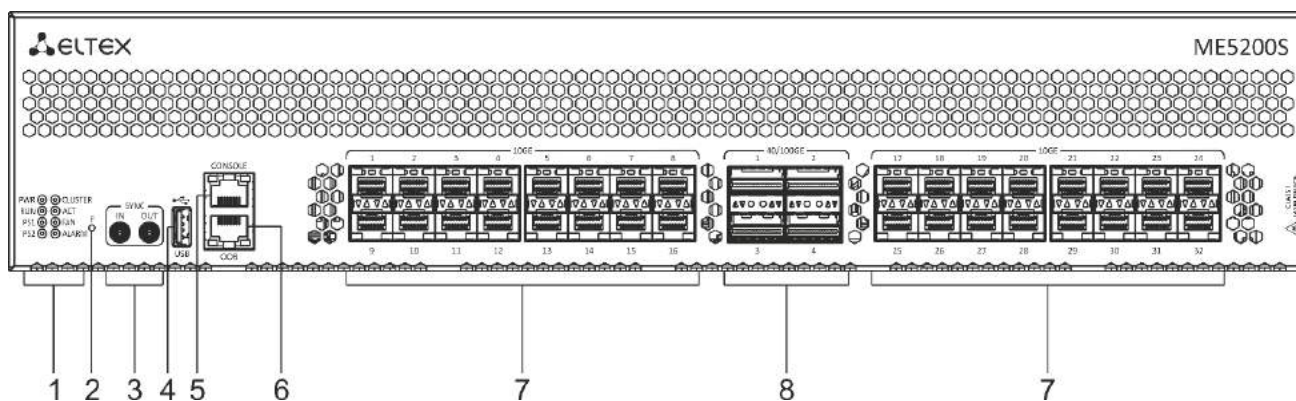


Рисунок 3 — Передняя панель ME5200S

В таблице 1 приведен перечень разъемов, светодиодных индикаторов и органов управления, расположенных на передней панели устройств.

Таблица 1 — Описание разъемов, индикаторов и органов управления передней панели ME5100S, ME5100 rev.X, ME5200S

№	Элемент передней панели	Описание
1	PWR	Индикатор наличия питания на устройстве
	RUN	Индикатор состояния устройства
	PS1	Индикатор источника питания
	PS2	Индикатор источника питания
	CLUSTER	Не используется в текущей версии ПО
	ACT	Не используется в текущей версии ПО
	FAN	Индикатор аварии вентиляторов
	ALARM	Индикатор наличия аварии
2	F	Функциональная кнопка для сброса устройства к заводским настройкам
3	SYNC ¹	Интерфейсы ввода/вывода сигналов синхронизации. Разъемы SubMiniature B (SMB) jack, импеданс 50 Ом
4	USB	Порт для подключения USB-устройств
5	CONSOLE	Консольный порт для локального управления устройством (RS-232)
6	OOB	Порт (out-of-band) 10/100/1000BASE-T (RJ-45) для удаленного управления устройством. Управление осуществляется по сети, отдельно с каналом передачи данных (MGMT1)
7	1-20 (ME5100S) 1-16, 17-32 (ME5200S) 1-16 (ME5100 rev.X)	Слоты для установки трансиверов 10G SFP+/1G SFP
8	1-4	Слоты для установки QSFP+ для 40G и QSFP28 для 100G-трансиверов
9	17-20	Слоты для установки трансиверов 10G XFP
10	LNK/SPD	Отдельный блок индикаторов XFP

¹ Только на устройствах ME5100S, ME5200S.

2.1.2 Передняя панель ME5000, ME5000M (шасси)

Внешний вид передней панели ME5000, ME5000M показан на рисунке 4.

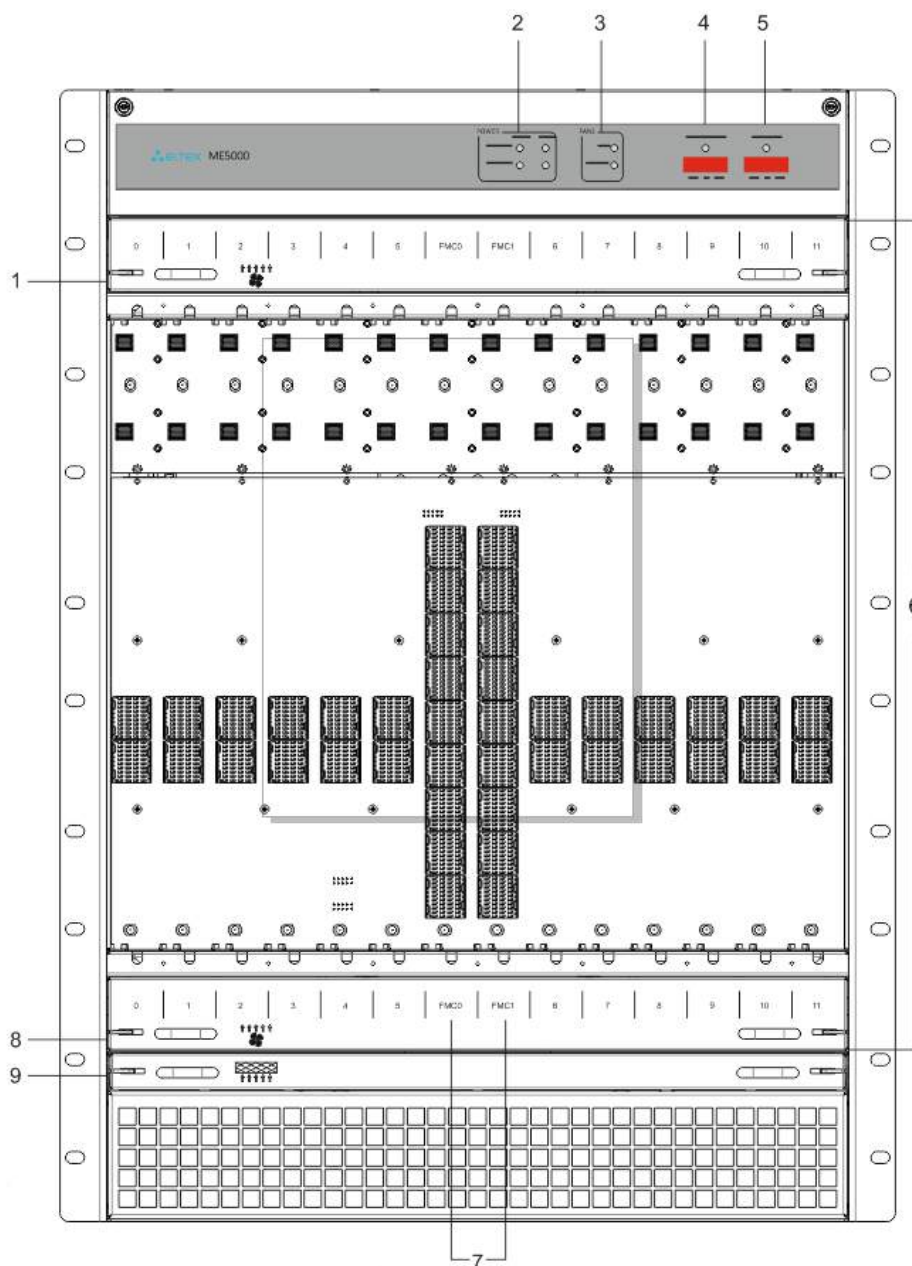


Рисунок 4 — Передняя панель ME5000, ME5000M (шасси)

В таблице 2 приведен перечень разъемов, светодиодных индикаторов и органов управления, расположенных на передней панели устройств ME5000, ME5000M.

Таблица 2 — Описание разъемов, индикаторов и органов управления передней панели ME5000, ME5000M

№	Элемент передней панели	Описание
1		Верхняя вентпанель
2	POWER	Индикатор питания устройства

3	FANS	Индикатор аварии вентиляторов
4	YELLOW ALARM	Авария средней степени критичности
5	RED ALARM	Авария высокой степени критичности
6	0-5, 6-11	Слоты для установки линейных карт
7	FMC0, FMC1	Слоты для установки плат управления и коммутации
8		Нижняя вентпанель
9		Фильтр

Платы, устанавливаемые в корзину, снабжены поворотными винтами. Для правильной установки платы в слот нужно одновременно вращать нижний и верхний винт по часовой стрелке до упора. Головки винтов при полностью установленной плате должны принять горизонтальное положение.



Платы управления и коммутации (FMC) должны устанавливаться только в слоты FMC0, FMC1.

Линейные карты (LC) должны устанавливаться только в слоты для установки линейных карт (слоты обозначены цифрами).

Попытки установки плат FMC в слоты для LC (и наоборот) приведут к механическому повреждению разъемов устройства.

Для извлечения платы нужно одновременно вращать нижний и верхний винт против часовой стрелки. Головки винтов должны принять положение с наклоном около 45 градусов.

2.1.3 Линейная карта LC18XGE

Внешний вид линейной карты LC18XGE показан на рисунке 5.

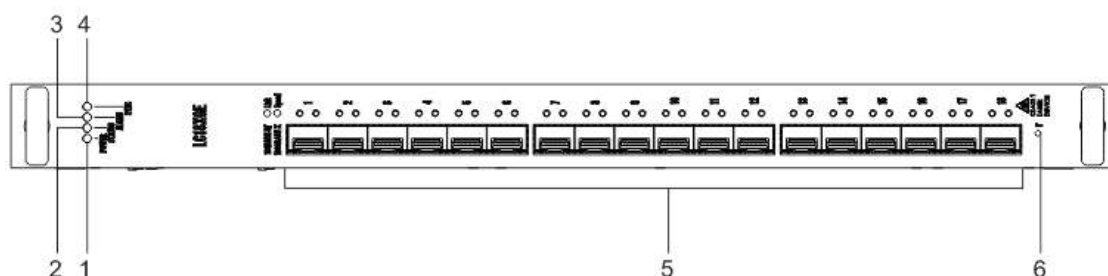


Рисунок 5 — Линейная карта LC18XGE

В таблице 3 приведен перечень разъемов, индикаторов и органов управления линейной карты LC18XGE.

Таблица 3 — Описание разъемов, индикаторов и органов управления линейной карты LC18XGE

№	Элемент передней панели	Описание
1	POWER	Индикатор питания устройства
2	STATUS	Индикатор состояния линейной карты
3	ALARM	Индикатор аварии
4	SYNC	Не используется в текущей версии ПО
5	1-18	Слоты для установки трансиверов 10G SFP+/1G SFP
6	F	Не используется в текущей версии ПО

2.1.4 Линейная карта LC20XGE

Внешний вид линейной карты LC20XGE показан на рисунке 6.

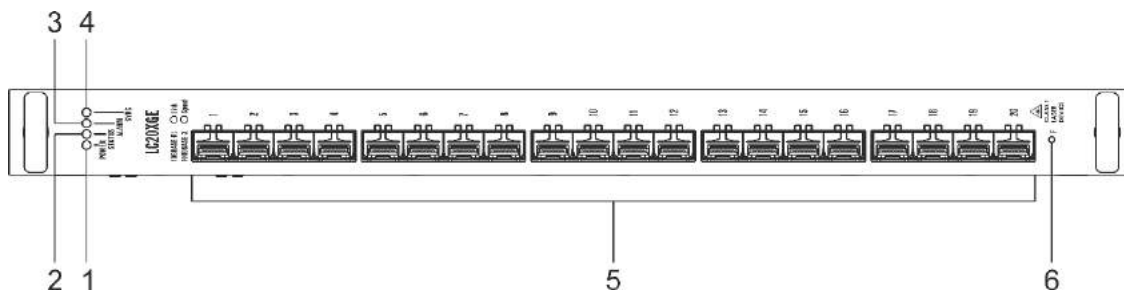


Рисунок 6 — Линейная карта LC20XGE

В таблице 4 приведен перечень разъемов, индикаторов и органов управления линейной карты LC20XGE.

Таблица 4 — Описание разъемов, индикаторов и органов управления линейной карты LC20XGE

№	Элемент передней панели	Описание
1	POWER	Индикатор питания устройства
2	STATUS	Индикатор состояния линейной карты
3	ALARM	Индикатор аварии
4	SYNC	Не используется в текущей версии ПО
5	1-20	Слоты для установки трансиверов 10G SFP+/1G SFP
6	F	Не используется в текущей версии ПО

2.1.5 Линейная карта LC8XLGE

Внешний вид линейной карты LC8XLGE показан на рисунке 7.

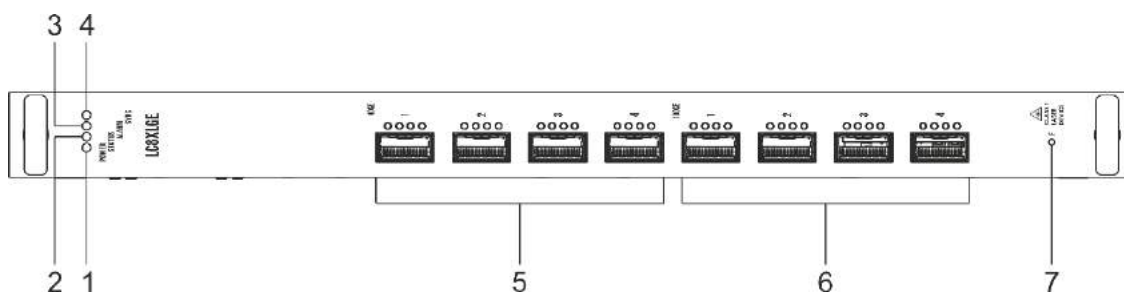


Рисунок 7 — Линейная карта LC8XLGE

В таблице 5 приведен перечень разъемов, индикаторов и органов управления линейной карты LC8XGE.

Таблица 5 — Описание разъемов, индикаторов и органов управления линейной карты LC8XLGE

№	Элемент передней панели	Описание
1	POWER	Индикатор питания устройства
2	STATUS	Индикатор состояния линейной карты
3	ALARM	Индикатор аварии
4	SYNC	Не используется в текущей версии ПО

5	1-4	Слоты для установки трансиверов 40G QSFP+
6	1-4	Слоты для установки трансиверов 100G QSFP28
7	F	Не используется в текущей версии ПО

2.1.6 Плата управления и коммутации FMC16

Внешний вид платы управления и коммутации FMC16 показан на рисунке 8.

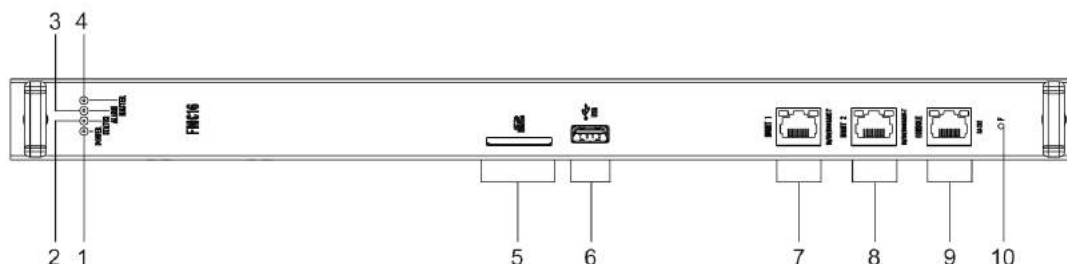


Рисунок 8 — Плата управления и коммутации FMC16

В таблице 6 приведен перечень разъемов, индикаторов и органов управления платы управления и коммутации FMC16.

Таблица 6 — Описание разъемов, индикаторов и органов управления платы управления и коммутации FMC16

№	Элемент передней панели	Описание
1	POWER	Индикатор питания устройства
2	STATUS	Индикатор состояния платы
3	ALARM	Индикатор аварии
4	MASTER	Индикатор режима работы устройства (ведущий/ведомый)
5		Не поддержан в текущей версии ПО
6	USB	Порт для подключения USB-устройств
7	OOB	Порт (out-of-band) 10/100/1000BASE-T (RJ-45) для удаленного управления устройством (интерфейс MGMT1). Управление осуществляется по сети, отдельно с каналом передачи данных
8	MGMT	Порт (out-of-band) 10/100/1000BASE-T (RJ-45) для удаленного управления устройством (интерфейс MGMT2). Управление осуществляется по сети, отдельно с каналом передачи данных
9	CONSOLE	Консольный порт для локального управления устройством (RS-232)
10	F	Функциональная кнопка для сброса устройства к заводским настройкам

2.1.7 Плата управления и коммутации FMC32¹

Внешний вид платы управления и коммутации FMC32 показан на рисунке 9.

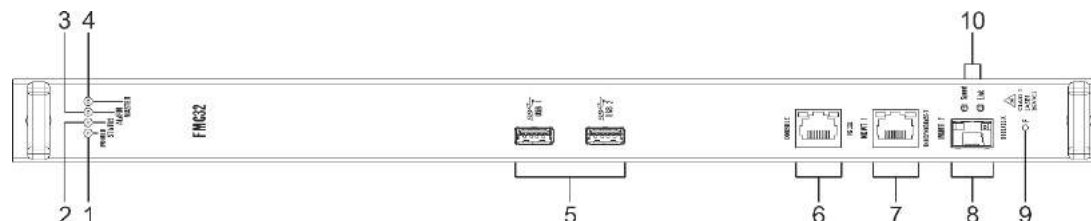


Рисунок 9 — Плата управления и коммутации FMC32

В таблице 7 приведен перечень разъемов, индикаторов и органов управления платы управления и коммутации FMC32.

Таблица 7 — Описание разъемов, индикаторов и органов управления платы управления и коммутации FMC32

№	Элемент передней панели	Описание
1	POWER	Индикатор питания устройства
2	STATUS	Индикатор состояния платы
3	ALARM	Индикатор аварии
4	MASTER	Индикатор режима работы устройства (ведущий/ведомый)
5	USB 1, USB 2	Порты для подключения USB-устройств
6	CONSOLE	Консольный порт для локального управления устройством (RS-232)
7	MGMT1	Порт (out-of-band) 10/100/1000BASE-T (RJ-45) для удаленного управления устройством. Управление осуществляется по сети, отдельно с каналом передачи данных
8	MGMT2	Порт (out-of-band) 1000BASE-X SFP для удаленного управления устройством. Управление осуществляется по сети, отдельно с каналом передачи данных. Режим 100BASE-X (100 Мбит/с) не поддерживается
9	F	Функциональная кнопка для сброса устройства к заводским настройкам
10	LNK/SPD	Отдельный блок индикаторов SFP

¹ Плата FMC32 устанавливается только в шасси ME5000M.

2.1.8 Задняя панель ME5100S, ME5100 rev.X, ME5200S

Внешний вид задней панели ME5100S, ME5100 rev.X, ME5200S приведен на рисунке 10.

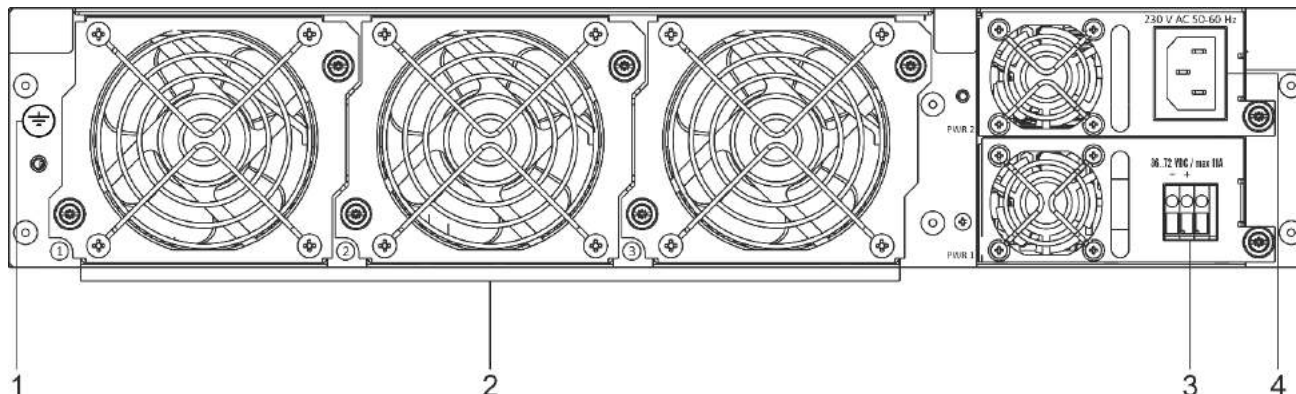


Рисунок 10 — Задняя панель ME5100S, ME5100 rev.X, ME5200S

В таблице 8 приведен перечень разъемов, расположенных на задней панели маршрутизаторов ME5100S, ME5100 rev.X, ME5200S.

Таблица 8 — Описание разъемов задней панели маршрутизаторов ME5100S, ME5100 rev.X, ME5200S

№	Описание
1	Клемма заземления устройства
2	Вентиляторы
3	Источник питания 1
4	Источник питания 2

2.1.9 Задняя панель ME5000, ME5000M

Внешний вид задней панели ME5000, ME5000M приведен на рисунке 11.

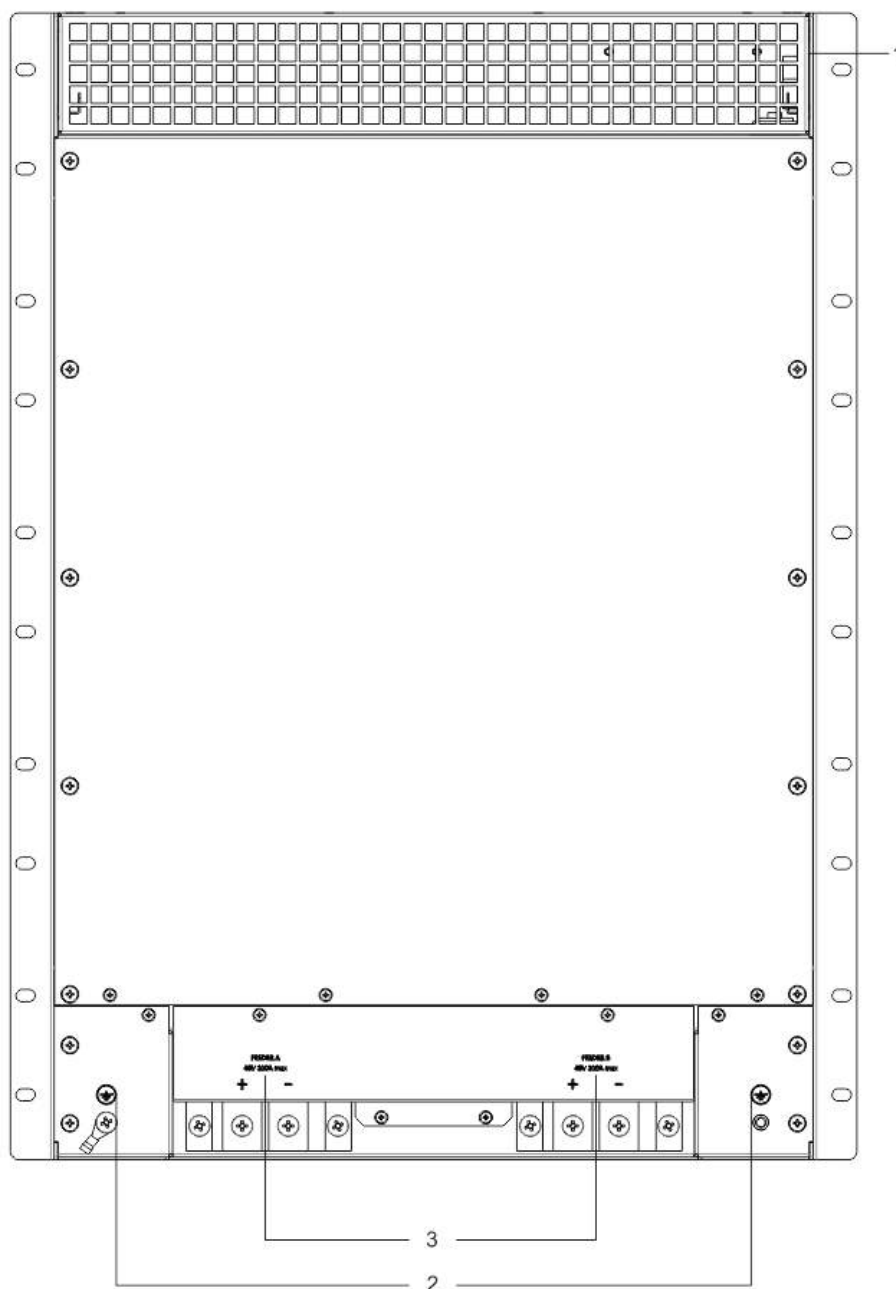


Рисунок 11 — Задняя панель ME5000, ME5000M

В таблице 9 приведен перечень разъемов, расположенных на задней панели маршрутизаторов ME5000, ME5000M.

Таблица 9 — Описание разъемов задней панели маршрутизатора ME5000

№	Описание
1	Вентиляционная решетка
2	Клеммы для заземления устройства
3	Клеммы для подключения питания (48 В)

На передней и задней панелях маршрутизаторов ME5000, ME5000M расположены вентиляционные решетки, которые служат для отвода тепла.



Не закрывайте вентиляционные отверстия посторонними предметами во избежание перегрева компонентов устройства и нарушения его работы.

2.2. Световая индикация

2.2.1 Световая индикация ME5100S, ME5100 rev.X, ME5200S

В таблице 10 приведены возможные состояния световых индикаторов ME5100S, ME5100 rev. X, ME5200S.

Таблица 10 — Состояние системных индикаторов ME5100S, ME5100 rev.X, ME5200S

Название индикатора	Функция индикатора	Состояние индикатора	Состояние устройства
POWER	Индикатор питания устройства	Зеленый	Устройство работает нормально
RUN	Индикатор состояния устройства	Красный	Запуск начального загрузчика
		Оранжевый	Запускается основное ПО
		Зеленый	Устройство успешно запустилось и работает нормально
PS1 PS2	Индикатор состояния источника питания	Зеленый	Устройство работает нормально
		Оранжевый	Отсутствие входного питания
		Выключен	Источник питания не установлен
CLUSTER	В текущей версии ПО не реализована	—	—
ACT	В текущей версии ПО не реализована	—	—
FAN	Состояние вентиляторов охлаждения	Выключен	Все вентиляторы исправны
		Красный	Отказ одного или более вентиляторов. Причиной возникновения аварии может быть неработоспособность хотя бы одного из вентиляторов — остановка или пониженная частота оборотов
ALARM	Индикатор наличия аварии устройства	Выключен	Все вентиляторы и блоки питания исправны
		Красный	Отказ одного или более вентиляторов. Не работает источник питания: авария или отсутствие первичной сети

Состояние SFP-интерфейсов отображается двумя индикаторами *LINK/ACT* и *SPEED*.

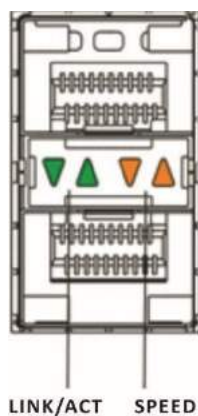


Рисунок 12 — Внешний вид разъема SFP/SFP+

Значения световых индикаторов интерфейсов SFP/SFP+ описаны в таблице 11.

Таблица 11 — Световая индикация состояния интерфейсов SFP/SFP+

Свечение индикатора «SPEED»	Свечение индикатора «LINK»	Состояние интерфейса
Выключен	Выключен	Порт выключен или соединение не установлено
Выключен	Горит постоянно	Установлено соединение на скорости 1 Гбит/с
Горит постоянно	Горит постоянно	Установлено соединение на скорости 10 Гбит/с
X	Мигание	Идет передача данных

Аналогично состояние QSFP28-интерфейсов отображается индикаторами *LINK/ACT* и *SPEED*.

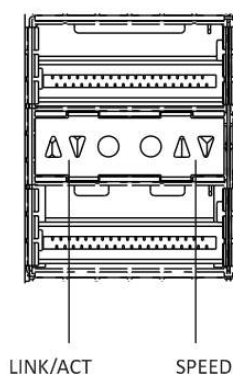


Рисунок 13 — Внешний вид разъема QSFP28

Значения световой индикации интерфейсов QSFP28 описаны в таблице 12.

Таблица 12 — Световая индикация состояния QSFP-интерфейсов

Свечение индикатора «SPEED»	Свечение индикатора «LINK»	Состояние интерфейса
Выключен	Выключен	Порт выключен или соединение не установлено
Выключен	Горит постоянно	Установлено соединение на скорости 40 Гбит/с
Горит постоянно	Горит постоянно	Установлено соединение на скорости 100 Гбит/с
X	Мигание	Идет передача данных

Состояние XFP-интерфейсов отображается индикаторами LINK и SPEED.



Рисунок 14 — Внешний вид отдельного блока индикаторов XFP

Значения световой индикации интерфейсов XFP описаны в таблице 13.

Таблица 13 — Световая индикация состояния XFP-интерфейсов

Свечение индикатора «SPEED»	Свечение индикатора «LINK»	Состояние интерфейса
Выключен	Выключен	Порт выключен или соединение не установлено
Горит постоянно	Горит постоянно	Установлено соединение на скорости 10 Гбит/с
Горит постоянно	Мигание	Идет передача данных

2.2.2 Световая индикация ME5000, ME5000M (шасси)

В таблице 14 приведены возможные состояния световых индикаторов ME5000, ME5000M (шасси).

Таблица 14 — Состояние системных индикаторов ME5000, ME5000M

Название индикатора	Функция индикатора	Состояние индикатора	Состояние устройства
FEEDER A, FEEDER B (INPUT)	Индикатор питания устройства	Зеленый	Наличие питания на фидере
		Выключен	Отсутствие питания на фидере
FEEDER A, FEEDER B (STATE)	Индикатор полярности	Красный	Не соблюдена полярность подключения
		Выключен	Подключено правильно
YELLOW ALARM	Индикатор аварии средней степени критичности	Выключен	Аварий нет
		Желтый	Авария
RED ALARM	Индикатор аварии высокой степени критичности	Выключен	Аварий нет
		Красный	Авария
FANS	Состояние вентиляторов охлаждения	Выключен	Все вентиляторы исправны
		Красный	Отказ одного или более вентиляторов. Причиной возникновения аварии может быть неработоспособность хотя бы одного из вентиляторов — остановка или пониженная частота оборотов

2.2.3 Световая индикация линейной карты LC18XGE

В таблице 15 приведены возможные состояния световых индикаторов линейной карты LC18XGE.

Таблица 15 — Состояние системных индикаторов линейной карты LC18XGE

Название индикатора	Функция индикатора	Состояние индикатора	Состояние устройства
POWER	Индикатор питания устройства	Зеленый	Устройство работает нормально
STATUS	Индикатор состояния устройства	Красный	Запуск начального загрузчика
		Оранжевый	Запускается основное ПО
		Зеленый	Линейная карта стартовала и синхронизировалась с FMC
ALARM	Индикатор аварии	Красный	Наличие аварии на линейной карте
		Выключен	Аварий нет
SYNC	Не реализована	—	—

2.2.4 Световая индикация линейной карты LC20XGE

В таблице 16 приведены возможные состояния световых индикаторов линейной карты LC20XGE.

Таблица 16 — Состояние системных индикаторов линейной карты LC20XGE

Название индикатора	Функция индикатора	Состояние индикатора	Состояние устройства
POWER	Индикатор питания устройства	Зеленый	Устройство работает нормально
STATUS	Индикатор состояния устройства	Красный	Запуск начального загрузчика
		Оранжевый	Запускается основное ПО
		Зеленый	Линейная карта стартовала и синхронизировалась с FMC
ALARM	Индикатор аварии	Красный	Наличие аварии на линейной карте
		Выключен	Аварий нет
SYNC	Не реализована	—	—

2.2.5 Световая индикация линейной карты LC8XLGE

В таблице 17 приведены возможные состояния световых индикаторов линейной карты LC8XLGE.

Таблица 17 — Состояние системных индикаторов линейной карты LC8XLGE

Название индикатора	Функция индикатора	Состояние индикатора	Состояние устройства
POWER	Индикатор питания устройства	Зеленый	Устройство работает нормально
STATUS	Индикатор состояния устройства	Красный	Запуск начального загрузчика
		Оранжевый	Запускается основное ПО
		Зеленый	Линейная карта стартовала и синхронизировалась с FMC
ALARM	Индикатор аварии	Красный	Наличие аварии на линейной карте
		Выключен	Аварий нет
SYNC	Не реализована	—	—

Значения световой индикации линейной карты LC8XLGE описаны в таблице 18.

Таблица 18 — Световая индикация интерфейсов QSFP+ и QSFP28

Состояние индикаторов				Состояние интерфейса
Выключен	Выключен	Выключен	Выключен	Порт выключен или соединение не установлено
Горит постоянно	Выключен	Выключен	Выключен	Установлено соединение на скорости 40 Гбит/с
Горит постоянно	Выключен	Выключен	Горит постоянно	Установлено соединение на скорости 100 Гбит/с
Мигание	Выключен	Выключен	X	Идет передача данных

2.2.6 Световая индикация платы управления и коммутации FMC16

В таблице 19 приведены возможные состояния световых индикаторов платы управления и коммутации FMC16.

Таблица 19 — Световая индикация платы управления и коммутации FMC16

Название индикатора	Функция индикатора	Состояние индикатора	Состояние устройства
POWER	Индикатор питания устройства	Зеленый	Устройство работает нормально
STATUS	Индикатор состояния устройства	Красный	Запуск начального загрузчика
		Оранжевый	Запускается основное ПО
		Зеленый	Плата успешно стартовала и работает нормально
ALARM	Индикатор аварии	Красный	Наличие аварии на плате
		Выключен	Аварий нет
MASTER	Индикатор режима работы устройства (ведущий/ведомый)	Зеленый	Ведущий
		Выключен	Ведомый

Состояние интерфейсов Ethernet индицируется двумя светодиодными индикаторами, *LINK/ACT* зеленого цвета и *SPEED* янтарного цвета.

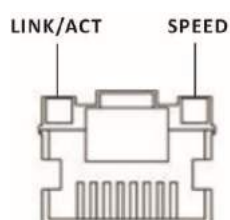


Рисунок 15 — Внешний вид разъема RJ-45

Значения световой индикации описаны в таблице 20.

Таблица 20 — Световая индикация состояния Ethernet-портов 10/100/1000BASE-T

Свечение индикатора SPEED	Свечение индикатора LINK/ACT	Состояние интерфейса Ethernet
Выключен	Выключен	Порт выключен или соединение не установлено
Выключен	Горит постоянно	Установлено соединение на скорости 10 Мбит/с или 100 Мбит/с
Горит постоянно	Горит постоянно	Установлено соединение на скорости 1000 Мбит/с
X	Мигание	Идет передача данных

2.2.7 Световая индикация платы управления и коммутации FMC32

В таблице 21 приведены возможные состояния световых индикаторов платы управления и коммутации FMC32.

Таблица 21 — Световая индикация платы управления и коммутации FMC32

Название индикатора	Функция индикатора	Состояние индикатора	Состояние устройства
POWER	Индикатор питания устройства	Зеленый	Устройство работает нормально
STATUS	Индикатор состояния устройства	Красный	Запуск начального загрузчика
		Оранжевый	Запускается основное ПО
		Зеленый	Плата успешно стартовала и работает нормально
ALARM	Индикатор аварии	Красный	Наличие аварии на плате
		Выключен	Аварий нет
MASTER	Индикатор режима работы устройства (ведущий/ведомый)	Зеленый	Ведущий
		Выключен	Ведомый

Состояние интерфейсов Ethernet индицируется двумя светодиодными индикаторами, *LINK/ACT* зеленого цвета и *SPEED* янтарного цвета.

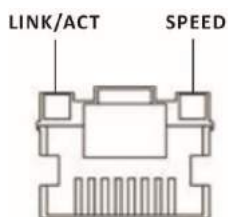


Рисунок 16 — Внешний вид разъема RJ-45

Значения световой индикации описаны в таблице 22.

Таблица 22 — Световая индикация состояния Ethernet-портов 10/100/1000BASE-T

Свечение индикатора SPEED	Свечение индикатора LINK/ACT	Состояние интерфейса Ethernet
Выключен	Выключен	Порт выключен или соединение не установлено
Выключен	Горит постоянно	Установлено соединение на скорости 10 Мбит/с или 100 Мбит/с
Горит постоянно	Горит постоянно	Установлено соединение на скорости 1000 Мбит/с
X	Мигание	Идет передача данных

Состояние SFP-интерфейса отображается двумя индикаторами LINK и SPEED, вынесенных в отдельный блок.



Рисунок 17 — Внешний вид отдельного блока индикаторов SFP

Значения световой индикации интерфейса SFP описаны в таблице 23.

Таблица 23 — Световая индикация состояния интерфейса SFP

Свечение индикатора «SPEED»	Свечение индикатора «LINK»	Состояние интерфейса
Выключен	Выключен	Порт выключен или соединение не установлено
Горит постоянно	Горит постоянно	Установлено соединение на скорости 1 Гбит/с
X	Мигание	Идет передача данных

3 УСТАНОВКА И ПОДКЛЮЧЕНИЕ

В данном разделе описаны процедуры установки оборудования в стойку и подключения к питающей сети.

3.1. Крепление кронштейнов

В комплект поставки устройств ME5100 rev.X, ME5100S, ME5200S входят кронштейны для установки в стойку и винты для крепления кронштейнов к корпусу устройства.

Для установки кронштейнов:

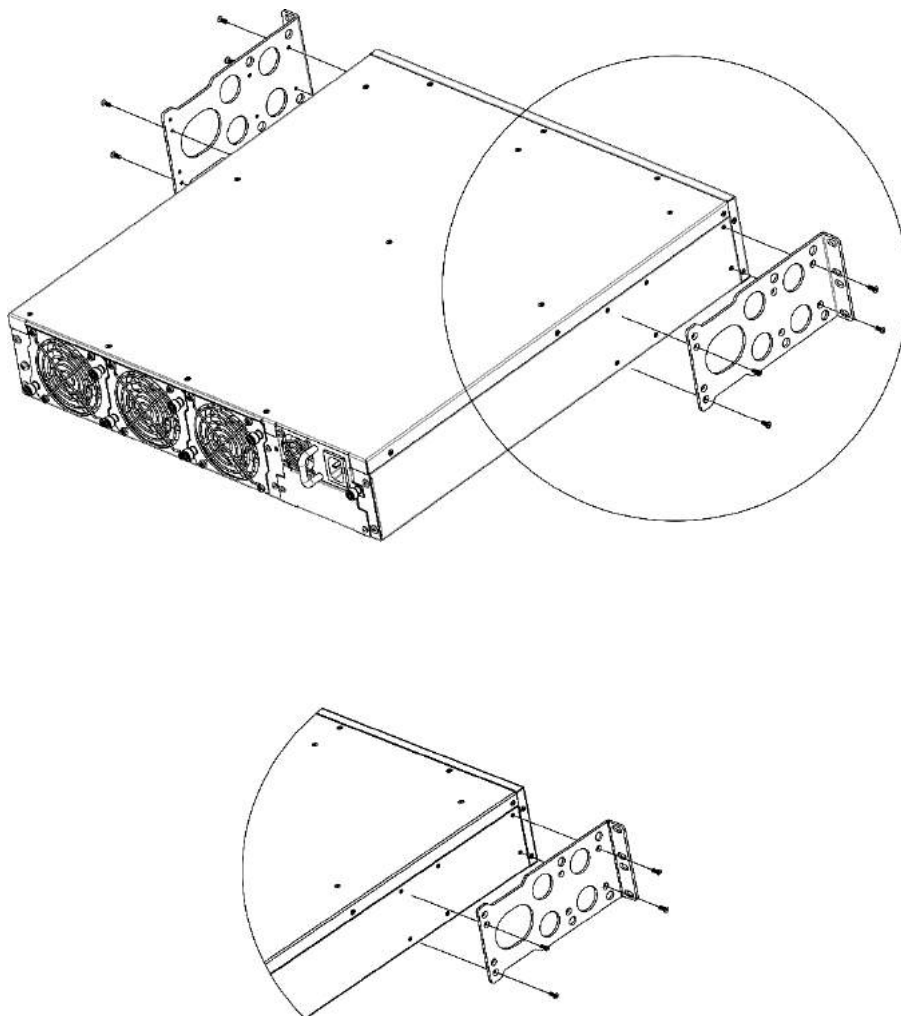


Рисунок 18 — Крепление кронштейнов

1. Совместите отверстия для винтов на кронштейне с такими же отверстиями на боковой панели устройства.
2. С помощью отвертки прикрепите кронштейн винтами к корпусу.
3. Повторите действия 1, 2 для второго кронштейна.

3.2. Установка ME5100S, ME5100 rev.X, ME5200S в стойку

Для установки устройства в стойку:

1. Приложите устройство к вертикальным направляющим стойки.
2. Совместите отверстия кронштейнов с отверстиями на направляющих стойки. Используйте отверстия в направляющих на одном уровне с обеих сторон стойки, для того чтобы устройство располагалось горизонтально.
3. С помощью отвертки прикрепите устройство к стойке винтами.

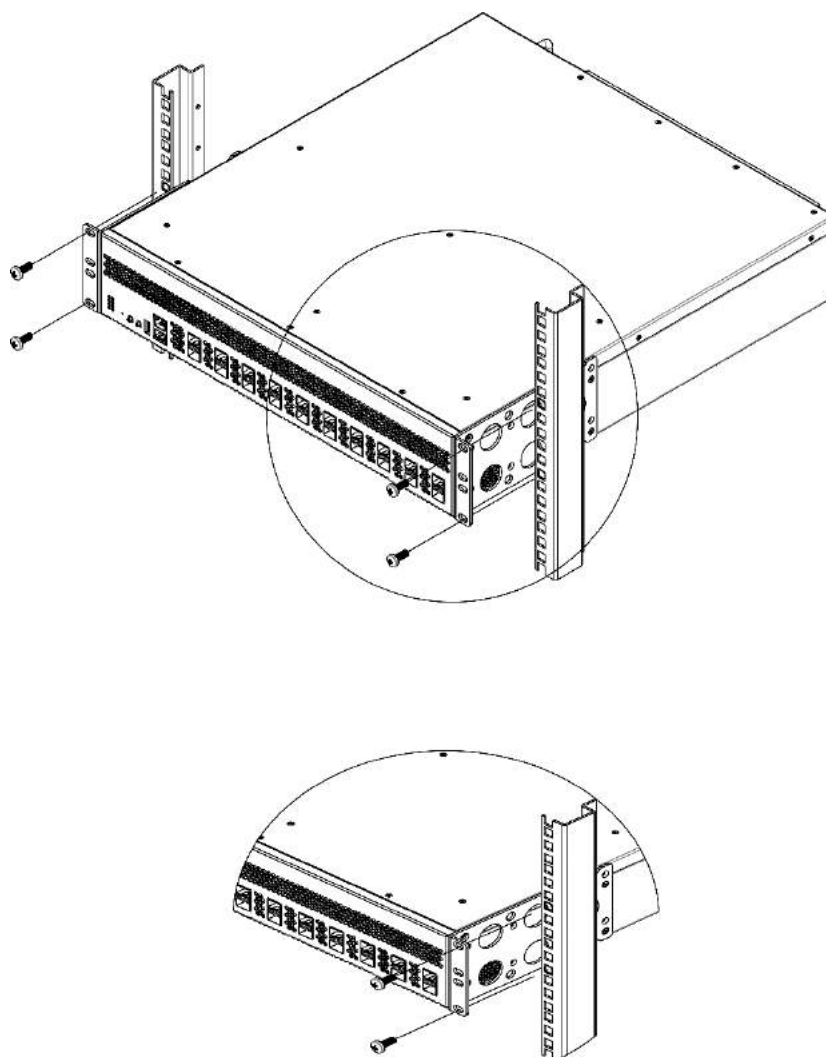


Рисунок 19 — Установка устройства в стойку



Не закрывайте вентиляционные отверстия, а также вентиляторы, расположенные на задней панели, посторонними предметами во избежание перегрева компонентов устройства и нарушения его работы.

3.3. Установка блоков питания

Маршрутизаторы ME5100S, ME5100 rev.X, ME5200S могут работать с одним или двумя блоками питания.

Места для установки блоков питания с электрической точки зрения равноценны. Блоки питания могут устанавливаться и извлекаться без выключения устройства. При установке или извлечении дополнительного блока питания устройство продолжает работу без перезапуска.

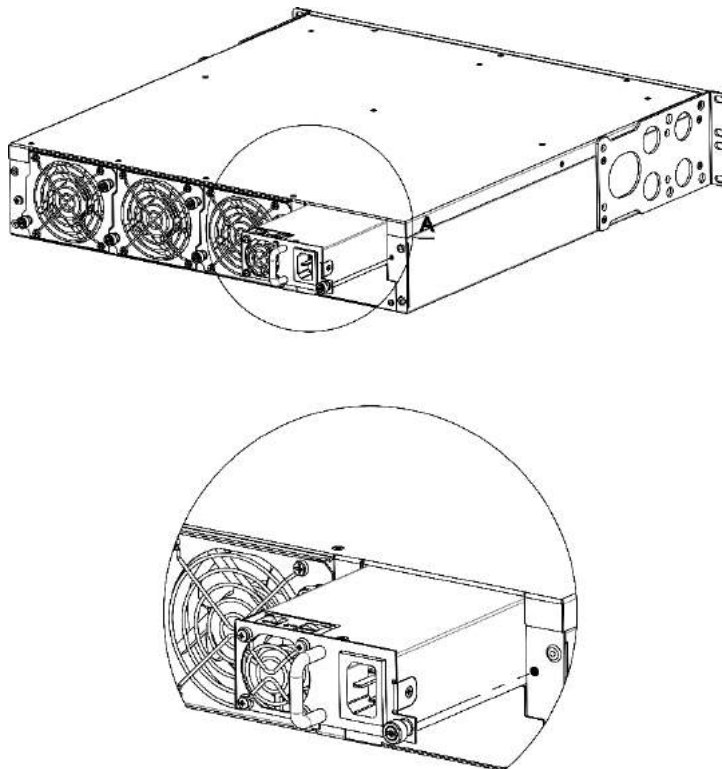


Рисунок 20 — Установка блоков питания

Состояние блоков питания может быть проверено по индикации на передней панели маршрутизатора (см. раздел 2.2.1) или по диагностике, доступной через интерфейсы управления.



Индикация аварии блока питания может быть вызвана не только отказом блока, но и отсутствием первичного питания.

3.4. Установка в стойку шасси ME5000, ME5000M

В комплект поставки устройств ME5000, ME5000M входят направляющие полозья для установки в стойку и винты для их крепления к вертикальным направляющим стойки.

Для установки полозьев:

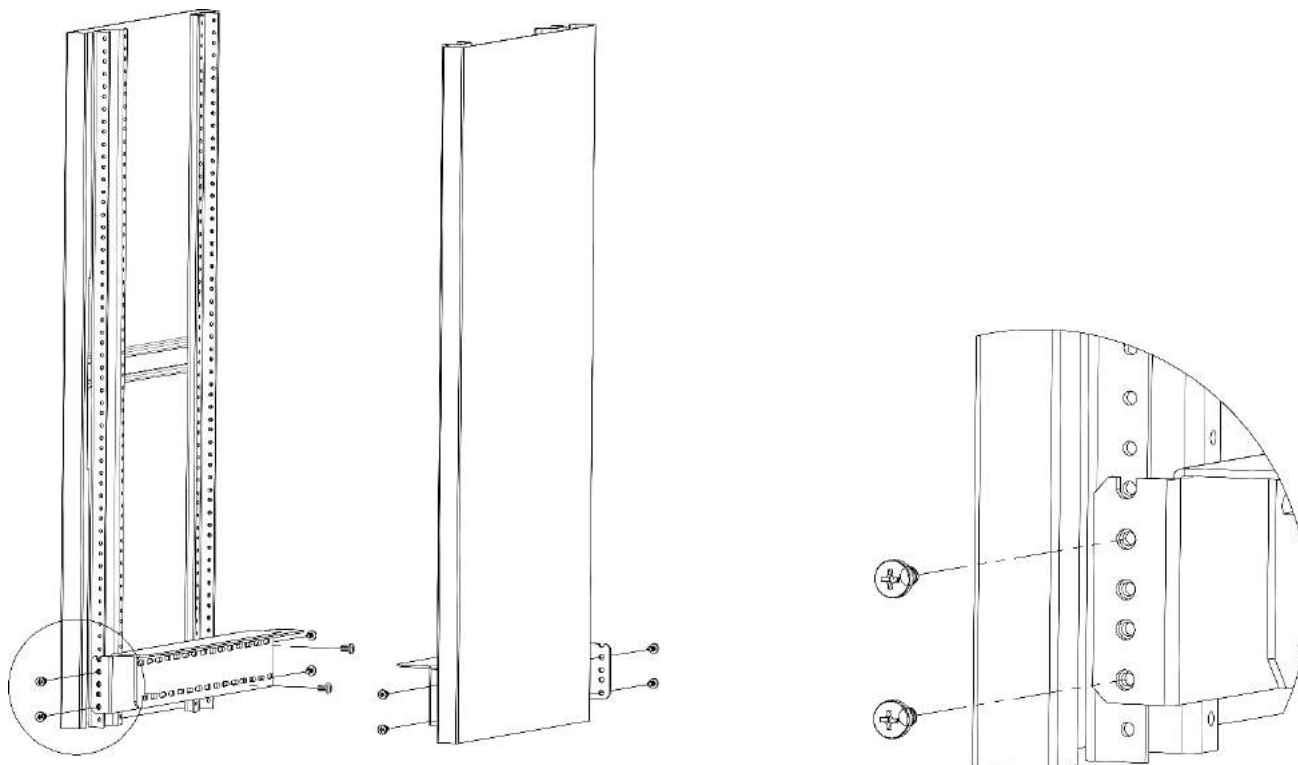


Рисунок 21 — Установка направляющих полозьев в стойку

1. Приложите полозья к вертикальным направляющим стойки.
2. Совместите отверстия на полозьях с отверстиями на направляющих стойки. Используйте отверстия в направляющих на одном уровне с обеих сторон стойки, для того чтобы полозья располагались горизонтально.
3. С помощью отвертки прикрепите полозья к стойке винтами.



До установки шасси ME5000, ME5000M в стойку необходимо открутить транспортировочные винты.

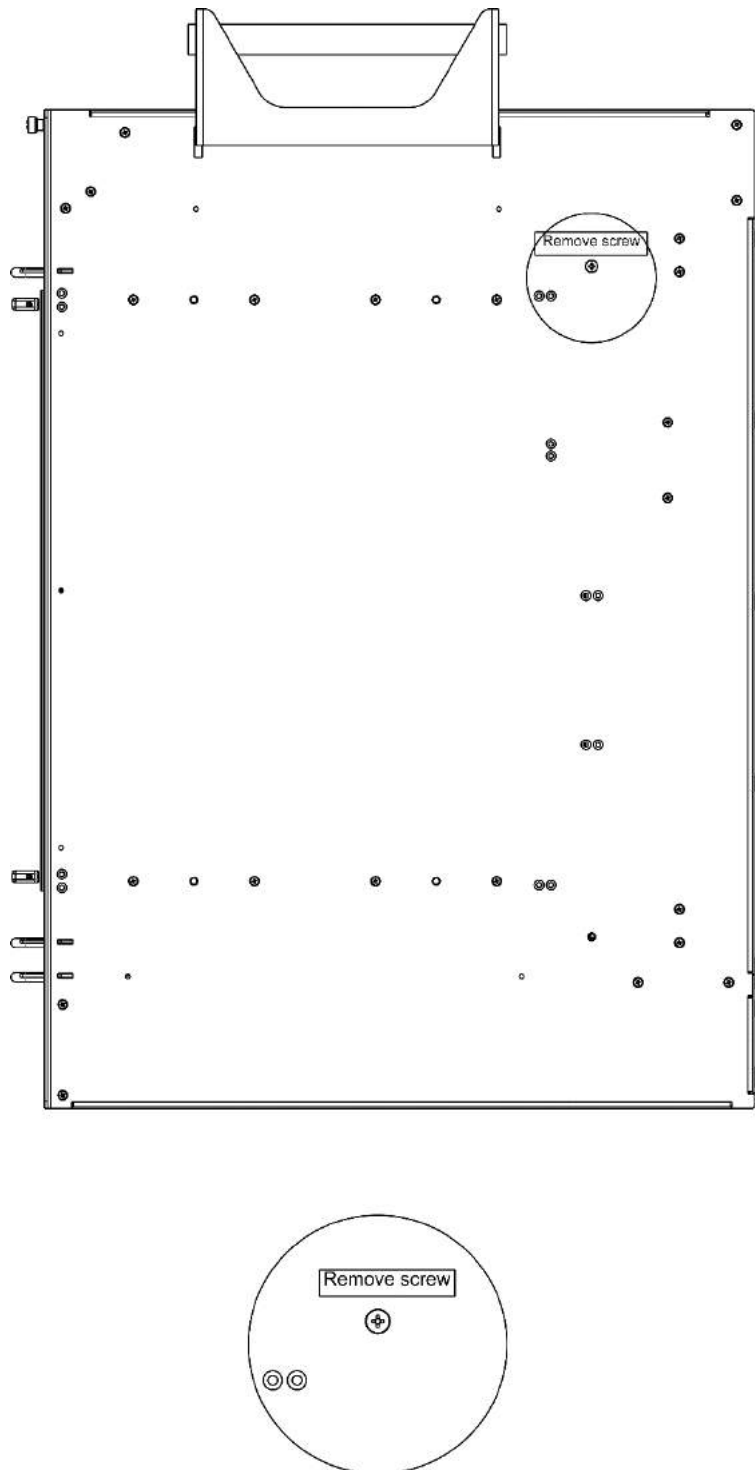


Рисунок 22 — Боковая панель шасси ME5000, ME5000M с транспортировочными винтами

Для установки шасси в стойку:

1. Установите шасси на направляющие ползья.
2. Совместите отверстия для винтов на шасси с отверстиями на вертикальных направляющих стойки.
3. С помощью отвертки прикрепите шасси винтами к стойке.

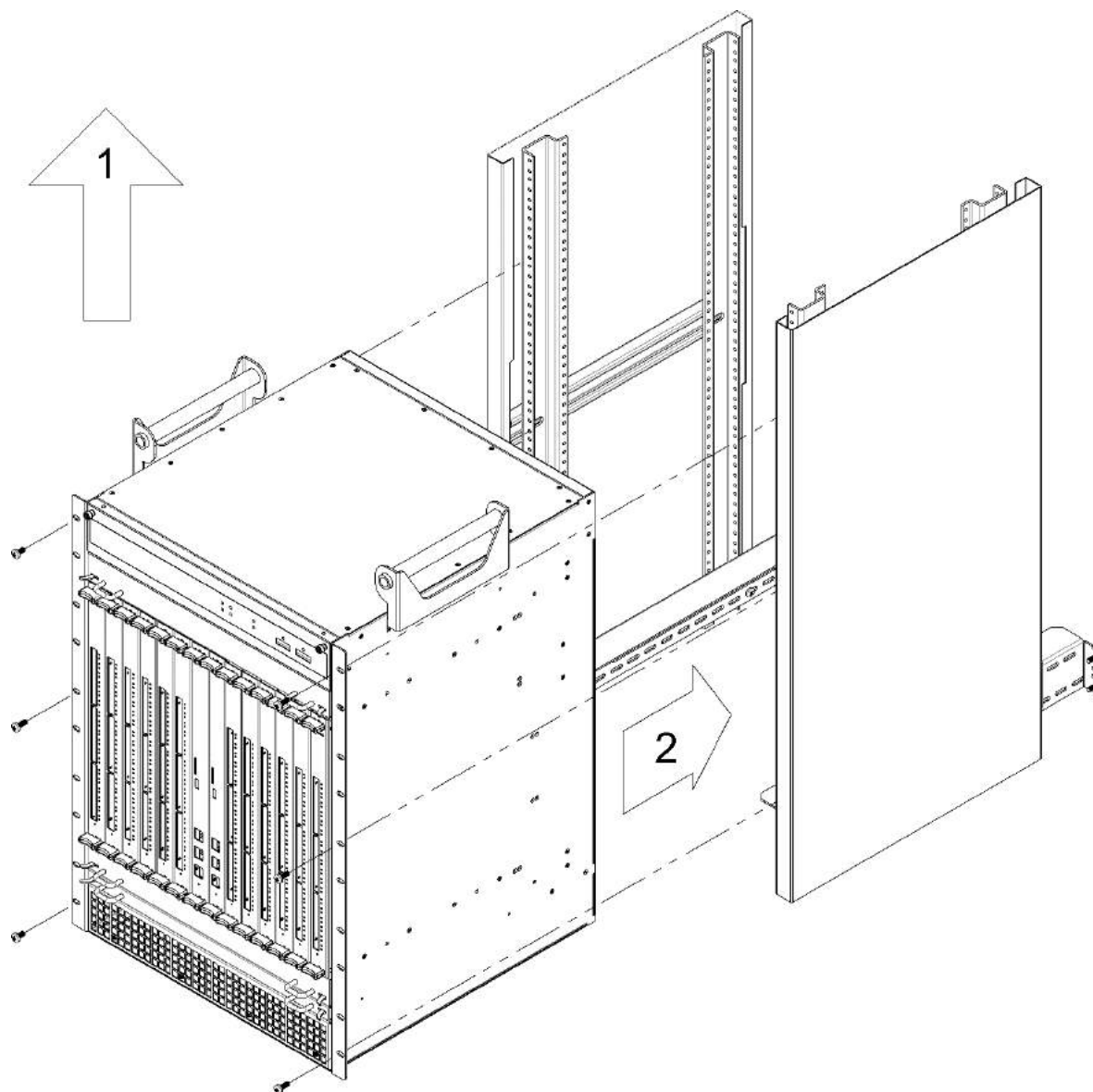


Рисунок 23 — Установка шасси ME5000, ME5000M в стойку

4 ПОДКЛЮЧЕНИЕ ПИТАЮЩЕЙ СЕТИ

1. До подключения питания необходимо заземлить корпус устройства. Заземление необходимо выполнять изолированным многожильным проводом. Устройство заземления и сечение заземляющего провода должны соответствовать требованиям Правил устройства электроустановок (ПУЭ).
2. Если предполагается подключение компьютера или иного оборудования к консольному порту коммутатора, это оборудование также должно быть надежно заземлено.
3. Подключите к устройству кабели питания.

- ME5100S, ME5100 rev.X, ME5200S:

В зависимости от комплектации устройства, питание может осуществляться от сети переменного тока либо от сети постоянного тока. При подключении сети переменного тока следует использовать кабель, входящий в комплект устройства. Для подключения к сети постоянного тока используйте провод сечением не менее 1 мм². Клеммы сменных блоков питания допускают подключение проводов с сечением жил от 24 AWG до 12 AWG.

- ME5000, ME5000M:

Питание осуществляется от сети постоянного тока напряжением -48 В. Для подключения к сети постоянного тока используйте провод сечением не менее 16 мм².

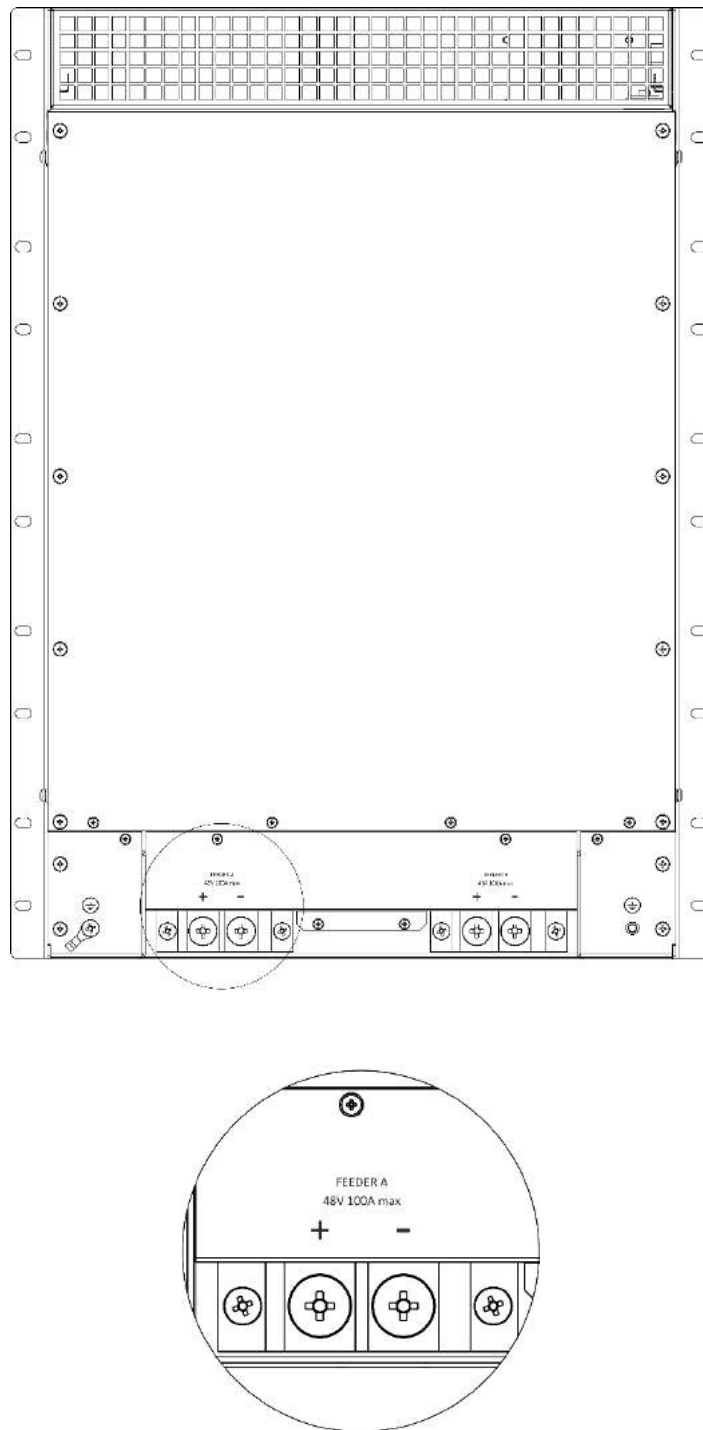


Рисунок 24 — Подключение ME5000, ME5000M к питающей сети

4. Включите питание устройства и убедитесь в отсутствии аварий по состоянию индикаторов на передней панели после полной загрузки устройства.

5 ЗАВОДСКАЯ КОНФИГУРАЦИЯ МАРШРУТИЗАТОРА



Для обеспечения возможности конфигурирования устройства при первом включении в конфигурации маршрутизатора создана учётная запись администратора с именем «admin» и паролем «password». Настоятельно рекомендуется изменить пароль администратора при начальном конфигурировании маршрутизатора.

6 ПОДКЛЮЧЕНИЕ К ИНТЕРФЕЙСУ КОМАНДНОЙ СТРОКИ (CLI)

Подключение осуществляется через консольный порт RS-232.

Шаг 1. При помощи кабеля RJ-45/DB-9, который входит в комплект поставки устройства, соедините порт **Console** маршрутизатора (либо порт **Console** платы управления и коммутации) с портом RS-232 компьютера.

Шаг 2. Запустите терминальную программу (например, HyperTerminal или Minicom) и создайте новое подключение. Должен быть использован режим эмуляции терминала VT100.

Выполните следующие настройки интерфейса RS-232:

- Скорость: 115200 бит/с;
- Биты данных: 8 бит;
- Четность: нет;
- Стоповые биты: 1;
- Управление потоком: нет.

7 БАЗОВАЯ НАСТРОЙКА МАРШРУТИЗАТОРА

Процедура настройки маршрутизатора при первом включении состоит из следующих этапов:

1. Изменение пароля пользователей «admin» и «root».
2. Создание новых пользователей.
3. Назначение имени устройства (Hostname).
4. Настройка доступа к сети управления через интерфейс MGMT.
5. Применение базовых настроек.



По умолчанию создан пользователь «admin» с паролем «password».

7.1. Смена пароля администратора

Для защищенного входа в систему необходимо сменить пароль привилегированного пользователя «admin». «Admin» имеет максимальный уровень привилегий — **p15**. Имя пользователя и пароль вводится при входе в систему во время сеансов администрирования устройства.

Для изменения пароля пользователя «admin» используются следующие команды:

```
ME5100S:EOS# configure
ME5100S:EOS(config)# username admin
ME5100S:EOS(config-user)# password <new-password>
ME5100S:EOS(config-user)# exit
ME5100S:EOS(config)# commit
```

По умолчанию в системе имеется доступ к командной оболочке Linux с правами суперпользователя, логин и пароль для этого — root/password. При начальной конфигурации системы рекомендуется изменить пароль по умолчанию для пользователя «root» и при необходимости также запретить доступ к консоли для пользователя «root».

Для изменения пароля суперпользователя «root» используются следующие команды:

```
ME5100S:EOS# configure
ME5100S:EOS(config)# system rootshell password <new-password>
ME5100S:EOS(config)# commit
```

Для запрета доступа суперпользователя к консоли используются следующие команды:

```
ME5100S:EOS# configure
ME5100S:EOS(config)# system rootshell console-access disable
ME5100S:EOS(config)# commit
```

7.2. Создание новых пользователей

Для создания нового пользователя системы или настройки любого из параметров — имени пользователя, пароля, уровня привилегий, — используются команды:

```
ME5100S:EOS(config)# username <name>
ME5100S:EOS(config-user)# password <password>
ME5100S:EOS(config-user)# privilege <privilege>
ME5100S:EOS(config-user)# exit
ME5100S:EOS(config)# commit
```



Уровень привилегий **p1** разрешает доступ к устройству и выполнение команд `ping` и `telnet`. Уровни привилегий **p2-p9** разрешают доступ к устройству и просмотр его оперативного состояния, но запрещают настройку. Уровни привилегий **p10-p14** разрешают как доступ, так и настройку большей части функций устройства. Уровень привилегий **p15** разрешает как доступ, так и настройку всех функций устройства.

Пример команд для создания пользователя «**fedor**» с паролем «**12345678**» и уровнем привилегий **p15** и создания пользователя «**ivan**» с паролем «**password**» и уровнем привилегий **p1**, записать изменения в конфигурации.

```
ME5100S:EOS# configure
ME5100S:EOS(config)# username fedor
ME5100S:EOS(config-user)# password 12345678
ME5100S:EOS(config-user)# privilege p15
ME5100S:EOS(config-user)# exit
ME5100S:EOS(config)# username ivan
ME5100S:EOS(config-user)# password password
ME5100S:EOS(config-user)# privilege p1
ME5100S:EOS(config-user)# exit
ME5100S:EOS(config)# commit
```

7.3. Назначение имени устройства

Для назначения имени устройства используются следующие команды:

```
ME5100S:EOS# configure
ME5100S:EOS(config)# hostname <new-name>
```

После применения конфигурации приглашение командной строки изменится на значение, заданное параметром `<new-name>`.

7.4. Настройка доступа к сети управления через интерфейс MGMT

Для настройки доступа к сети управления необходимо назначить интерфейсу MGMT IP-адрес, маску подсети и адрес шлюза. Интерфейс MGMT назначен служебному VRF `mgmt-intf`.

Интерфейс MGMT:

ME5100S:

0/fmc0/1

ME5000:

0/fmc0/1 — интерфейс MGMT1 FMC0

0/fmc0/2 — интерфейс MGMT2 FMC0

0/fmc1/1 — интерфейс MGMT1 FMC1

0/fmc1/2 — интерфейс MGMT2 FMC1

▪ Пример настройки IP-адреса интерфейса MGMT1 FMC0

Параметры интерфейса:

- IP-адрес — **192.168.16.144**;
- Маска подсети — **255.255.255.0**;
- IP-адрес шлюза по умолчанию — **192.168.16.1**.


```
ME5100S:EOS# configure
ME5100S:EOS(config)# interface mgmt 0/fmc0/1
ME5100S:EOS(config-subif)# ipv4 address 192.168.16.144/24
ME5100S:EOS(config-subif)# exit
ME5100S:EOS(config)# router static vrf mgmt-intf
ME5100S:EOS(config-vrf)# address-family ipv4 unicast
ME5100S:EOS(config-unicast)# destination 0.0.0.0/0 192.168.16.1
ME5100S:EOS(config-destination)# root
ME5100S:EOS(config)# commit
```

Настроить доступ к маршрутизатору по протоколу Telnet.

```
ME5100S:EOS# configure
ME5100S:EOS(config)# telnet server vrf mgmt-intf
ME5100S:EOS(config-vrf)# exit
ME5100S:EOS(config)# commit
```

Настроить доступ к маршрутизатору по протоколу SSH.

```
ME5100S:EOS# configure
ME5100S:EOS(config)# ssh server vrf mgmt-intf
ME5100S:EOS(config-vrf)# exit
ME5100S:EOS(config-vrf)# commit
```

7.5. Применение базовых настроек

Применение описанных в примерах настроек производится командами «**commit**».

Если при конфигурировании использовался удаленный доступ к устройству и сетевые параметры интерфейса управления изменились, то после ввода команд «**commit**» соединение с устройством может быть разорвано.

7.6. Сброс устройства к заводским настройкам кнопкой F

- 1 Отключить питание устройства.
- 2 Включить питание, сразу же нажать кнопку F и удерживать до начала мигания красным индикатора RUN.
- 3 Еще раз перезагрузить устройство по питанию.

ТЕХНИЧЕСКАЯ ПОДДЕРЖКА

Для получения технической консультации по вопросам эксплуатации оборудования ООО «Предприятие «ЭЛТЕКС» вы можете обратиться в Сервисный центр компании:

Форма обратной связи на сайте: <https://eltex-co.ru/support/>

ServiceDesk: <https://servicedesk.eltex-co.ru/>

На официальном сайте компании вы можете найти техническую документацию и программное обеспечение для продукции ООО «Предприятие «ЭЛТЕКС», обратиться к базе знаний, оставить интерактивную заявку или проконсультироваться у инженеров Сервисного центра на техническом форуме:

Официальный сайт компании: <https://eltex-co.ru/>

Технический форум: <https://eltex-co.ru/forum>

База знаний: <https://docs.eltex-co.ru/display/EKB/Eltex+Knowledge+Base>

Центр загрузок: <https://eltex-co.ru/support/downloads>