

«Утверждаю»



Инверторы, инверторные системы, байпасы

Технические условия
ТУ 27.11.50-009-14769626-2020

Листов 23

СОДЕРЖАНИЕ

Список принятых сокращений.....	4
Введение.....	4
ВВЕДЕНИЕ.....	4
1 Технические требования.....	7
1.1 Основные параметры и характеристики.....	7
1.1.1 Требования к выходным параметрам.....	7
1.1.2 Требования к входным параметрам.....	8
1.1.3 Требования функциональные.....	9
1.1.4 Требования к электромагнитной совместимости.....	10
1.1.5 Требования надежности.....	10
1.1.6 Требования стойкости к внешним воздействующим факторам	11
1.1.7 Требования к конструкции	11
1.2 Комплектность	12
1.3 Маркировка.....	12
1.3.1 Маркировка изделия.....	12
1.3.2 Маркировка упаковочной и транспортной тары.....	12
1.4 Упаковка	12
2 Требования безопасности	13
3 Правила приемки	13
3.1 Типы испытаний	13
3.2 Порядок проведения испытаний	13
3.3 Объем испытаний.....	14
3.3.1 Испытания на подтверждения соответствия	14
3.3.2 Приемо-сдаточные испытания	14
3.3.3 Периодические испытания	15
3.3.4 Типовые испытания.....	15
4 Методы испытаний.....	15
4.1 Условия проведения испытаний.....	15
4.2 Проверка основных параметров и характеристик.....	16

4.2.1 Проверка выходных и входных параметров.....	16
4.2.2 Проверка соответствия функциональным требованиям	17
4.2.3 Проверка соответствия требованиям электромагнитной совместимости	17
4.2.4 Проверка соответствия требования надежности.....	17
4.2.5 Проверка соответствия требованиям стойкости к внешним воздействиям	18
4.2.6 Проверка соответствия конструктивным требованиям.....	18
4.3 Проверка комплектности	19
4.4 Проверка маркировки	19
4.5 Проверка упаковки	19
4.6 Проверка соответствия безопасности.....	19
5 Транспортирование и хранение	19
6 Указания по эксплуатации.....	19
7 Гарантии изготовителя	20
ПРИЛОЖЕНИЕ 1	21
ПРИЛОЖЕНИЕ 2	22
ПРИЛОЖЕНИЕ 3	23

Список принятых сокращений

$U_{\text{ном}}$ - номинальное значение напряжения
ТУ - технические условия
ЭД – эксплуатационная документация
НПА – нормативно-правовой акт

ВВЕДЕНИЕ

Настоящие технические условия распространяются на аппаратные средства и программное обеспечение преобразователей напряжения – инверторов, инверторных систем и байпасов (далее инвертор), преобразующих либо напряжение постоянного тока (DC), либо напряжение постоянного тока и напряжение сети 220В переменного тока (AC) в однофазное стабилизированное напряжение с номинальным значением 220В и частотой 50Гц, (25Гц), (75Гц) либо в трехфазное стабилизированное напряжение с номинальным значением 220В и частотой 50Гц. Инверторы предназначены для электропитания различной электронной аппаратуры и средств связи.

Инвертор должен соответствовать требованиям **«Правил применения оборудования электропитания средств связи»**, утвержденных приказом Министерства информационных технологий и связи Российской Федерации от 03.03 2006 г. № 21, зарегистрирован в Минюсте России 27 марта 2006 г., регистрационный № 7638.

Конструктивно инвертор выполнен в виде функционально законченного модуля в металлическом корпусе с принудительным охлаждением.

Инвертор должен быть предназначен для круглосуточной работы без обслуживающего персонала.

Состав серии инверторов, байпасов и инверторных систем приведен ниже.

1. «DC/AC-24/220В-1000ВА-2U ВР»
2. «DC/AC-24/220В-1500ВА-2U ВР»
3. «DC/AC-48(60)/220В-1000ВА-2U ВР»
4. «DC/AC-48(60)/220В-1500ВА-2U ВР»
5. «DC/AC-48(60)/220В-3000ВА-2U ВР»
6. «DC/AC-110/220В-1500ВА-2U ВР»
7. «DC/AC-110/220В-3000ВА-2U ВР»
8. «DC/AC-220/220В-700ВА-2U ВР»
9. «DC/AC-220/220В-1000ВА-2U ВР»
10. «DC/AC-220/220В-1500ВА-2U ВР»
11. «DC/AC-220/220В-3000ВА-2U ВР»
12. «DC/AC-24/220В-1500ВА-3U»
13. «DC/AC-48(60)/220В-2500ВА-3U»
14. «DC/AC-110/220В-2500ВА-3U»

15. «DC/AC-150/220B-2500BA-3U»
16. «DC/AC-220/220B-2500BA-3U (25Гy) (75Гy)»
17. «DC/AC-7500-24-48(60)-3U»
18. «DC/AC-7500-110-3U»
19. «DC/AC-7500-220-3U»
20. «(DC-AC)/AC-(24-220)/220B-1500BA-2U»
21. «(DC-AC)/AC-(48(60)-220)/220B-2500BA-2U»
22. «(DC-AC)/AC-(110-220)/220B-2500BA-2U»
23. «(DC-AC)/AC-(220-220)/220B-2500BA-2U»
24. «(DC-AC)/AC-(24-220)/220B-1500BA-3U»
25. «(DC-AC)/AC-(48(60)-220)/220B-2500BA-3U»
26. «(DC-AC)/AC-(110-220)/220B-2500BA-3U»
27. «(DC-AC)/AC-(220-220)/220B-2500BA-3U»
28. «(DC-AC)/AC-7500-24-48(60)-3U»
29. «(DC-AC)/AC-7500-110-3U»
30. «(DC-AC)/AC-7500-220-3U»
31. «DC/AC-XXX/220(380B-XXXXBA(XXXXBm))-XU»
32. «(DC-AC)/AC-XXX/220(380B-XXXXBA(XXXXBm))-XU»
33. «BP-24/220B -10000BA-2U»
34. «BP-48(60)/220B -10000BA-2U»
35. «BP-110/220B -10000BA-2U»
36. «BP-220/220B -10000BA-2U»
37. «BP-24/220B -20000BA-3U»
38. «BP-48(60)/220B -10000BA-3U»
39. «BP-48(60)/220B -20000BA-3U»
40. «BP-48(60)/220B -45000BA-3U»
41. «BP-110/220B -10000BA-3U»
42. «BP-110/220B -20000BA-3U»
43. «BP-110/220B -45000BA-3U»
44. «BP-220/220B -10000BA-3U»
45. «BP-220/220B -20000BA-3U»
46. «BP-220/220B -45000BA-3U»
47. «BP-24/380B -30000BA-3U»
48. «BP-48(60)/380B -30000BA-3U»

49. «BP-48(60)/380В -75000ВА-3U»
50. «BP-110/380В -30000ВА-3U»
51. «BP-110/380В -75000ВА-3U»
52. «BP-220/380В -30000ВА-3U»
53. «BP-220/380В -75000ВА-3U»
54. «УКУ-207.12-LAN-BP»
55. «УКУ-207.14-LAN-BP»
56. «УКУ-207.12-LAN-(I)(D)»
57. «УКУ-207.14-LAN-(I)(D)»
58. «УКУ-207.12-LAN-3U»
59. «УКУ-207.14-LAN-3U»

Типовым представителем серии является (DC-AC)/AC-(220-220)/220В-2500ВА-2U.

Пример записи при заказе:

Инвертор (DC-AC)/AC-(220-220)/220В-2500ВА-2U

ТУ 27.11.50-009-14769626-2020

1 ТЕХНИЧЕСКИЕ ТРЕБОВАНИЯ

Аппаратные средства и программное обеспечение инвертора должны соответствовать требованиям настоящих технических условий.

1.1 Основные параметры и характеристики

1.1.1 ТРЕБОВАНИЯ К ВЫХОДНЫМ ПАРАМЕТРАМ

1.1.1.1 Установившееся отклонение и искажение синусоидальности выходного напряжения и частоты в точках подключения потребителей должны соответствовать параметрам, указанным ниже (Таблица 1).

Таблица 1 – Параметры выходного напряжения переменного тока

Наименование параметра	Значение
1. Номинальное напряжение ($U_{ном}$), В	220
2. Диапазон установки выходного напряжения, В	210 ÷ 230
3. Номинальная частота (F), Гц	50
4. Установившееся отклонение напряжения от номинального значения, %, не более:	±2%
5. Установившееся отклонение частоты от номинального значения, %, не более:	±0,5%
6. Коэффициент искажения синусоидальности кривой напряжения, %, при активной нагрузке, не более	1,5
7. Крест-фактор	< (2 : 1)

1.1.1.2 Заданные параметры должны обеспечиваться при входном напряжении согласно п. 1.1.2 в диапазоне от минимального до максимального значений и изменении выходного тока от 5 до 100%.

1.1.1.3 КПД при выходном напряжении 220В, выходной мощности от 0,5 до 1,0 номинального значения и номинальном входном напряжении должен быть

- при работе от входа AC, не менее 0,92;
- при работе от входа DC 24В, не менее 0,8;
- при работе от входа DC 48, 60, 110В, не менее 0,85;
- при работе от входа DC 220В, не менее 0,88.

1.1.1.4 Переходное отклонение выходного напряжения не должно превышать ±10% на время до 0,1 с при скачкообразном изменении выходного тока (сброс-набор нагрузки) от 100% до 0% максимального значения и обратно.

1.1.2 ТРЕБОВАНИЯ К ВХОДНЫМ ПАРАМЕТРАМ

1.1.2.1 Электропитание инвертора должно осуществляться от источников электрической энергии постоянного тока с параметрами, не хуже приведенных ниже, таблица 2.

Таблица 2 – Параметры источников постоянного тока

Номинальное напряжение, В Наименование параметра	24	48(60)	110	220
1. Рабочий диапазон входных напряжений, В	21 ÷ 32	44 ÷ 72	90÷130	176÷260
2. Напряжение отключения инвертора Uоткл, В	20,5	42	85	170
3. Выходная мощность инвертора, ВА/Вт	1500/1000	2500/2000	2500/2000	2500/2000
4. Максимальный входной ток, А	60	52(42)	26	13
5. Действующее значение пульсаций напряжения гармонических составляющих в диапазоне частот до 300Гц на источнике пост. тока, мВ, не более	50	50	50	50
6. Действующее значение пульсаций напряжения гармонических составляющих в диапазоне частот от 300Гц до 150кГц на источнике пост. тока, мВ, не более	7	7	7	7
7. Действующее значение пульсаций напряжения суммы гармонических составляющих в диапазоне частот от 25Гц до 150кГц на источнике пост. тока, мВ, не более	50	50	50	50
8. Псофометрическое значение пульсации, мВ, не более	2	2	2	2

Таблица 3 – Параметры источника переменного тока

Наименование параметра	Величина или предельное отклонение
1. Номинальное напряжение ($U_{\text{ном}}$), В	220
2. Номинальная частота, Гц	50
3. Максимальный входной ток, А	15
4. Установившееся отклонение напряжения от номинального значения, %, не более	+10 -15
5. Переходное отклонение напряжения, %, не более	± 40
6. Длительность переходного отклонения напряжения, с, не более	3
7. Исчезновение напряжения на время, мс, не более	10
8. Установившееся отклонение частоты от номинального значения, %, не более	± 5
9. Коэффициент искажения синусоидальности кривой напряжения, %, не более	10
10. Импульс напряжения: – импульсное напряжение, В, не более – длительность импульса (на уровне 0,5 амплитуды), мкс, не более	1,8 $U_{\text{ном}}$ 1300
11. Импульс напряжения: – импульсное напряжение, В, не более – длительность импульса, мкс, не более	2000 50

1.1.3 ТРЕБОВАНИЯ ФУНКЦИОНАЛЬНЫЕ

1.1.3.1 При наличии в инверторе входа напряжения АС и, при условии, что величина этого напряжения в диапазоне $187 \div 260\text{В}$, инвертор должен работать от этого входа, формируя стабильное напряжение 220В переменного тока или установленное значение в диапазоне $210 \div 230\text{В}$. Если величина входного напряжения АС выходит из указанного диапазона, то инвертор должен автоматически без перерыва перейти на питание от источника напряжения ДС.

1.1.3.2 При уменьшении величины входного напряжения ДС ниже $U_{\text{откл}}$ (табл.2) инвертор должен автоматически отключаться, при увеличении входного напряжения до $U_{\text{вкл}}$ инвертор должен автоматически включаться. Величины $U_{\text{откл}}$ и $U_{\text{вкл}}$ должны иметь возможность изменения пользователем в указанном диапазоне(табл.2)*

*для изменения необходимо подключать инвертор к устройству контроля и управления типа УКУ-207

1.1.3.3 В инверторе должна обеспечиваться двухступенчатая защита от токовых перегрузок. Первая ступень – сигнальная, если активная или полная мощность более номинальной, но менее 1,2 номинальной, должен появляться мигающий (с частотой 0,2Гц) сигнал красного светодиода. Вторая ступень – отключающая, если активная или полная мощность более 1,2 номинальной, должен появляться мигающий (с частотой 1,0Гц) сигнал красного светодиода, и с выдержкой времени 20с должно происходить отключение инвертора.

1.1.3.4 В инверторе должна обеспечиваться защита от короткого замыкания на выходе.

1.1.3.5 В инверторе должна обеспечиваться защита от перегрева.

1.1.3.6 В инверторе должна обеспечиваться защита от аварии по выходному напряжению.

1.1.3.7 В инверторе должна обеспечиваться местная и (или) дистанционная сигнализация нормального и аварийного состояния.

1.1.4 ТРЕБОВАНИЯ К ЭЛЕКТРОМАГНИТНОЙ СОВМЕСТИМОСТИ

1.1.4.1 Инвертор должен соответствовать требованиям, предъявляемым к оборудованию класса «В» (средства связи, эксплуатируемые в жилых домах или подключаемые к электрическим сетям жилых домов).

1.1.4.2 Допускаемые величины радиопомех, создаваемых при работе инвертора, на сетевых выводах, не превышают значений, указанных ниже (таблица 4).

Таблица 4

Полоса частот, МГц	Напряжение радиопомех, дБмкВ	
	квазипиковое значение	среднее значение
От 0,15 до 0,5 включительно	От 66 до 56	От 56 до 46
Св.0,5 до 5,0 включительно	56	46
Св.5,0 до 30 включительно	60	50

1.1.4.3 Квазипиковое значение напряженности поля радиопомех от оборудования питания на расстоянии R не превышают значений, указанных ниже (Таблица 5).

Таблица 5

Полоса частот, МГц	Расстояние R, м	Напряженность поля радиопомех, дБмкВ/м
От 30 до 230 включительно	10	40
Св. 230 до 1000 включительно	10	47
От 30 до 230 включительно	3	40
Св. 230 до 1000 включительно	3	47

1.1.5 ТРЕБОВАНИЯ НАДЕЖНОСТИ

1.1.5.1 Нарботка на отказ не менее 150000 часов;

1.1.5.2 Среднее время восстановления не более 1 часа;

1.1.5.3 Срок службы не менее 20 лет

1.1.6 ТРЕБОВАНИЯ СТОЙКОСТИ К ВНЕШНИМ ВОЗДЕЙСТВУЮЩИМ ФАКТОРАМ

1.1.6.1 Инвертор должен обеспечивать нормальную работу и сохранение параметров при воздействии климатических факторов, указанных ниже (таблица 6).

Таблица 6

Воздействующий фактор	При эксплуатации	При хранении	При транспортировании
Температура окружающего воздуха	от 0 до +50°C	от 0 до +50°C	от минус 35 до +50°C ²⁾
Относительная влажность воздуха при температуре	80% при +25°C	80% ¹⁾ при +25°C	до 100% при +25°C
Атмосферное давление	450-800 мм рт.ст.	450-800 мм рт.ст.	450-800 ³⁾ мм рт.ст.

1) Допускается кратковременное повышение влажности до 98% при температуре не более +25°C без конденсации влаги, но суммарно не более 1 месяца в год.

2) При транспортировании авиационным транспортом допускается снижение атмосферного давления до 200 мм рт. ст. (соответствует высоте 10000 м).

1.1.6.2 Инвертор должен обеспечивать нормальную работу и сохранение параметров после воздействия синусоидальных вибраций с амплитудой вибро-ускорения 19,6 м/с² (2g) на частоте 25 Гц в течение 30 мин.

1.1.6.3 Инвертор должен обеспечивать нормальную работу и сохранение параметров после транспортирования железнодорожным, автомобильным, морским и авиационным транспортом.

1.1.7 ТРЕБОВАНИЯ К КОНСТРУКЦИИ

1.1.7.1 Конструкция инвертора должна обеспечивать:

- а) взрыво- и пожаробезопасность, механическую прочность в процессе транспортирования и эксплуатации, возможность механизированного перемещения;
- б) доступность осмотра и подтяжки мест крепления контактных соединений и составных частей;
- в) возможность снятия и замены составных частей, вышедших из строя, без демонтажа других составных частей;
- г) доступность к элементам, подлежащим регулированию и настройке;
- е) наличие защитных покрытий металлических деталей.

1.1.7.2 Габаритные размеры и масса инвертора должны соответствовать значениям, приведенным в паспорте изделия.

1.2 Требования к покупным комплектующим изделиям

1.2.1 ТРЕБОВАНИЯ К СРОКУ СЛУЖБЫ КОМПЛЕКТУЮЩИХ ЭЛЕМЕНТОВ

1.2.1.1 В серийно изготавливаемые изделия должны устанавливаться элементы, составные части оставшийся срок сохраняемости или срок службы которых не менее среднего срока сохраняемости или срока службы изделия.

1.2.1.2 Для комплектующих элементов и составных частей, средний срок сохраняемости или службы которых меньше среднего срока службы или сохраняемости изделия, в эксплуатационной документации следует указать сроки и порядок их замены.

1.2.2 ТРЕБОВАНИЯ К ВХОДНОМУ КОНТРОЛЮ

1.2.2.1 Покупные комплектующие элементы, составные части и материалы должны иметь сертификат и пройти входной контроль предприятия изготовителя изделия по ГОСТ 24297, качество их должно быть подтверждено соответствующей отметкой.

1.3 Комплектность

Инвертор должен поставляться комплектно. В комплект поставки должны входить:

- инвертор;
- эксплуатационная документация (руководство по эксплуатации и паспорт)

1.4 Маркировка

1.4.1 МАРКИРОВКА ИЗДЕЛИЯ

Изделие должно иметь наименование, порядковый номер по системе нумерации предприятия-изготовителя, год выпуска.

1.4.2 МАРКИРОВКА УПАКОВОЧНОЙ И ТРАНСПОРТНОЙ ТАРЫ

Транспортная маркировка груза должна производиться непосредственно на коробках с нанесением основных, дополнительных, информационных надписей и манипуляционных знаков по ГОСТ 14192. Кроме того, на каждой коробке должна быть нанесена надпись шифра изделия.

1.5 Упаковка

1.5.1.1 Инвертор с комплектом эксплуатационной документации и паспортом с подписями и штампом ОТК должны быть упакованы в картонные коробки по ГОСТ 9142 с использованием предохранительных прокладок.

1.5.1.2 В каждую коробку должны быть вложены паспорт изделия с обозначением настоящих технических условий, даты выпуска и с подписями упаковщика и ОТК и руководство по эксплуатации.

1.5.1.3 Допускается замена материалов, применяемых при упаковке, равноценными.

2 ТРЕБОВАНИЯ БЕЗОПАСНОСТИ

2.1 Инвертор должен соответствовать требованиям ГОСТ 12.2.007.0-75.

2.2 Изоляция электрических цепей относительно корпуса и цепей, электрически не связанных между собой, должна выдерживать в течение 1 мин следующее испытательное напряжение переменного тока частотой 50 Гц:

- а) цепи переменного и постоянного напряжения свыше 200 В:
- | | | |
|---------------------------------------|---|---------|
| – в нормальных климатических условиях | - | 2000 В; |
|---------------------------------------|---|---------|
- б) цепи постоянного напряжения до 100 В:
- | | | |
|---------------------------------------|---|--------|
| – в нормальных климатических условиях | - | 500 В. |
|---------------------------------------|---|--------|

2.3 Электрическое сопротивление изоляции цепей должно составлять не менее:

- | | | |
|--|---|---------|
| – в нормальных климатических условиях | - | 20 МОм; |
| – при температуре + 40° С | - | 5 МОм; |
| – при влажности 95% и температуре +30° С | - | 1 МОм. |

2.4 Значение сопротивления между клеммой (зажимом) заземления и каждой доступной прикосновению металлической нетоковедущей частью, которая может оказаться под напряжением, не должна превышать 0,10 Ом.

2.5 Конструкция оборудования электропитания должна предусматривать наличие клеммы (зажимной колодки, болта, винта) заземления.

2.6 Эквивалентный уровень акустических шумов, создаваемых оборудованием электропитания на расстоянии 1м, не должен превышать 65 дБА.

2.7 Материалы конструкции не должны оказывать опасное и вредное воздействие на организм человека и окружающую среду во всех заданных режимах работы и предусмотренных условиях эксплуатации. При аварийных ситуациях материалы конструкции не должны выделять в атмосферу токсичных веществ.

3 ПРАВИЛА ПРИЕМКИ

3.1 Типы испытаний

Для проверки соответствия продукции требованиям настоящих ТУ устанавливаются следующие виды испытаний:

- на подтверждение соответствия (сертификационные);
- приемо-сдаточные;
- периодические;
- типовые.

3.2 Порядок проведения испытаний

Все испытания, кроме испытаний на подтверждение соответствия, проводятся с участием представителей ОТК силами и средствами предприятия-изготовителя.

Испытания на подтверждение соответствия (сертификационные) проводятся Аккредитованной испытательной лабораторией (испытательным центром).

3.3 Объем испытаний

3.3.1 ИСПЫТАНИЯ НА ПОДТВЕРЖДЕНИЯ СООТВЕТСТВИЯ

3.3.1.1 Испытания на подтверждения соответствия проводятся Аккредитованной испытательной лабораторией (испытательным центром) в соответствии с утвержденными нормативно-правовыми актами (НПА) и регламентами.

3.3.2 ПРИЕМО-СДАТОЧНЫЕ ИСПЫТАНИЯ

3.3.2.1 Прием-сдаточные испытания продукции проводятся сплошным контролем в объеме, указанном ниже (таблица 7)

Таблица 7 – Объем испытаний

Наименование испытания	Вид испытаний		Номер пункта	
	приемо-сдаточные	периодические	технических требований	методов испытаний
1. Контроль выходного напряжения и частоты	+	–	1.1.1.1	4.2.1.1
2. Контроль нестабильности выходного напряжения при изменении тока нагрузки	+	–	1.1.1.1.2	4.2.1.12
3. Контроль нестабильности выходного напряжения при изменении входного напряжения DC	+	–	1.1.1.1.2	4.2.1.12
4. Контроль нестабильности выходного напряжения при изменении входного напряжения AC	+	–	1.1.1.1.2	4.2.1.12
5. Контроль переходного отклонения выходного напряжения	–	+	-	4.2.1.3
6. Контроль входного тока DC	+	–	1.1.2.1табл.2	4.2.1.1
7. Контроль входного тока AC	+	–	1.1.2.1табл.3	4.2.1.1
8. Проверка защиты от токовой перегрузки	+	+	1.1.3.3	4.2.2.3
9. Проверка защиты короткого замыкания	-	+	1.1.3.4	4.2.2.3
10. Проверка защиты от перегрева	-	+	1.1.3.5	4.62.2.4
11. Проверка КПД	-	+	1.1.1.3	4.6
12. Проверка сопротивления изоляции в нормальных климатических условиях	+	+	2.3	4.6
13. Проверка местной и аварийной сигнализации	+	–	1.1.3.6	
14. Проверка комплектности	+	–	1.3	4.3
15. Проверка маркировки	+	–	1.4	4.4
16. Проверка упаковки	+	–	1.5	4.5

Примечание – Знак "+" указывает, что испытания проводятся, знак "-", что испытания не проводятся.

3.3.2.2 Если предъявленная продукция не соответствует хотя бы одному требованию настоящих ТУ, то она должна быть возвращена для выяснения причин дефектов и их устранения.

3.3.2.3 После устранения дефектов и причин, их вызывающих, продукция предъявляется для проведения повторных испытаний.

Повторные испытания проводятся в полном объеме приемо-сдаточных испытаний или по пунктам несоответствия и требованиям ТУ, по которым испытания не проводились.

3.3.2.4 Если при повторных испытаниях вновь будет обнаружено несоответствие продукции требованиям настоящих ТУ, то испытания должны быть прекращены, а продукция забракована.

Вопросы разбраковки и дальнейшего использования забракованной продукции решаются руководством предприятия-изготовителя совместно с ОТК.

3.3.3 ПЕРИОДИЧЕСКИЕ ИСПЫТАНИЯ

3.3.3.1 Периодические испытания проводятся один раз в 3 года. Объем испытаний приведен в таблице 7.

3.3.3.2 Если при проведении периодических испытаний продукция не соответствует хотя бы одному требованию настоящих ТУ, то испытания повторяются.

Допускается проводить повторные испытания в неполном объеме, а только по пунктам несоответствия.

3.3.3.3 При подтверждении неудовлетворительных результатов приемка и отгрузка продукции должна быть приостановлена до устранения обнаруженных дефектов во всех предъявленных к приемке и принятых образцах.

3.3.3.4 Результаты повторных испытаний являются окончательными.

3.3.3.5 Результаты периодических испытаний оформляют протоколом.

3.3.4 ТИПОВЫЕ ИСПЫТАНИЯ

3.3.4.1 Типовые испытания проводятся при внесении изменений в аппаратные или/и программные средства.

3.3.4.2 В типовые испытания должна входить проверка характеристик и параметров, на которые могут повлиять вносимые изменения.

3.3.4.3 При постановке на серийное производство типовые испытания проводят по всем пунктам требований настоящих ТУ.

4 МЕТОДЫ ИСПЫТАНИЙ

4.1 Условия проведения испытаний

Все испытания продукции, за исключением оговоренных особо, проводятся в нормальных климатических условиях по ГОСТ 15150 (исполнение УХЛ):

- температуре воздуха $20^{\circ}\text{C} \pm 5^{\circ}\text{C}$;
- относительной влажности $60 \pm 15\%$;
- атмосферном давлении 630-800 мм рт. ст.

Средства измерений, применяемые при испытаниях, должны иметь действующие технические паспорта или свидетельства, содержащие основные параметры и отметку об очередной поверке.

Перечень средств измерений и испытаний приведен в приложении 2.

4.2 Проверка основных параметров и характеристик

4.2.1 ПРОВЕРКА ВЫХОДНЫХ И ВХОДНЫХ ПАРАМЕТРОВ

4.2.1.1 Установившееся отклонение и пульсации выходного напряжения, ток потребления по входам DC и AC, коэффициент искажения синусоидальности кривой напряжения (п. 1.1.1.1) проверяются по схеме, приведенной в приложении 1, следующим образом:

а) По документации на испытуемый образец проверяется номинальное входное напряжение постоянного тока.

б) Включается автоматический выключатель QF1 (вход DC) и по вольтметру PV1 контролируется величина входного напряжения DC. При соответствии её номинальному напряжению инвертор включается и выключателем SA1 замыкается цепь реостата R1. С помощью реостата R1 устанавливается максимальный ток нагрузки, контролируемый по амперметру PA2.

в) Прибором PA1 измеряется косвенно входной ток (ток потребления) инвертора по входу DC.

г) Прибором PV2 измеряется выходное напряжение инвертора.

д) Прибором PG1 измеряется частота и коэффициент искажения синусоидальности кривой выходного напряжения.

е) По свечению индикаторов «ВХОД» и «РАБОТА», а также при отсутствии свечения индикатора «АВАРИЯ» и светодиодов VD1, VD2 убеждаются в работоспособности сигнализации нормального и аварийного состояния инвертора.

ж) Отключается автоматический выключатель QF1.

з) Включается автоматический выключатель QF2 (вход AC) и по вольтметру PV3 контролируется величина входного напряжения AC. При соответствии её номинальному напряжению инвертор включается и выключателем SA1 замыкается цепь реостата R1. С помощью реостата R1 устанавливается максимальный ток нагрузки, контролируемый по амперметру PA2.

и) Прибором PA3 измеряется входной ток инвертора по входу AC.

4.2.1.2 Параметры выходного напряжения (п. 1.1.1.2) проверяются по схеме, приведенной в приложении 1, при предельных отклонениях входного напряжения, указанных в п. 1.1.2, при значениях выходного тока 0 и 100%.

4.2.1.3 Переходное отклонение выходного напряжения (п. 1.1.1.4) измеряется по схеме, приведенной в приложении 1, следующим образом:

а) Включается автоматический выключатель QF1 и устанавливается номинальное входное напряжение, его значение контролируется по вольтметру PV1. Инвертор включается и выключателем SA1 замыкается цепь реостата R1. С помощью реостата R1 устанавливается максимальный ток нагрузки, контролируемый по амперметру PA2.

б) Прибором PG1 (в режиме осциллографа) измеряется выходное напряжение.

в) Выключателем SA1 размыкается цепь реостата R1 и прибором PG1 измеряется отклонение выходного напряжения и длительность переходного процесса.

г) Выключателем SA1 замыкается цепь реостата R1 и прибором PG1 измеряется отклонение выходного напряжения и длительность переходного процесса.

4.2.2 ПРОВЕРКА СООТВЕТСТВИЯ ФУНКЦИОНАЛЬНЫМ ТРЕБОВАНИЯМ

4.2.2.1 Работоспособность при отклонении входного напряжения АС ниже допустимой величины (1.1.3.1) проверяется путем уменьшения величины входного напряжения за допустимый предел и, затем, возврата входного напряжения в допустимый предел. При этом первоначально инвертор должен автоматически без прерыва перейти на питание от источника напряжения DC, а затем вернуться на питание от источника АС.

4.2.2.2 В случае питания инвертора только от источника напряжения DC работоспособность при отклонении входного напряжения DC проверяется путем уменьшения величины входного напряжения ниже $U_{откл}$. При этом инвертор должен автоматически отключиться и, наоборот, при увеличении входного напряжения выше $U_{вкл}$ инвертор должен включиться.

4.2.2.3 Защита от токовых перегрузок (п.1.1.3.3) и короткого замыкания (п.1.1.3.34) проверяется по схеме, приведенной в приложении 1, путем установки соответствующего тока перегрузки реостатом R1 или замыканием выключателя SA2 (режим короткого замыкания). В этих случаях должна сработать защита. После устранения перегрузки или короткого замыкания работоспособность инвертора должна автоматически восстановиться.

4.2.2.4 Защита от перегрева (п.1.1.3.5) проверяется в термокамере при номинальной нагрузке инвертора. При нагреве радиатора инвертора выше 70°C , но менее 80°C должен появляться мигающий 2 раза каждые три секунды сигнал красного светодиода. При нагреве выше 80°C красный светодиод светится постоянно, а инвертор отключается. При охлаждении ниже 70°C инвертор должен включиться автоматически.

4.2.2.5 Обеспечение сигнализации нормального и аварийного состояния (п. 1.1.3.7) проверяется визуально при имитации аварийного состояния и его устранения.

4.2.3 ПРОВЕРКА СООТВЕТСТВИЯ ТРЕБОВАНИЯМ ЭЛЕКТРОМАГНИТНОЙ СОВМЕСТИМОСТИ

4.2.3.1 Проверка соответствия требованиям электромагнитной совместимости (пп. 1.1.4.1-1.1.4.3) осуществляют по методикам ГОСТ 30804.6.2-2013.

4.2.4 ПРОВЕРКА СООТВЕТСТВИЯ ТРЕБОВАНИЯ НАДЕЖНОСТИ

4.2.4.1 Средняя наработка на отказ (п. 1.1.5.1) проверяется по методике ГОСТ 27.410.

4.2.4.2 Среднее время восстановления (п. 1.1.5.2) проверяется путем имитации аварии и хронометража восстановления.

4.2.4.3 Средний срок службы (п. 1.1.5.3) проверяется по технической документации на оборудование.

4.2.5 ПРОВЕРКА СООТВЕТСТВИЯ ТРЕБОВАНИЯМ СТОЙКОСТИ К ВНЕШНИМ ВОЗДЕЙСТВИЯМ

4.2.5.1 Проверка соответствия стойкости к климатическим воздействиям (п. 1.1.6.1) проверяется следующим образом:

а) на теплостойкость:

– инвертор помещается в камеру тепла и температура в камере повышается до $+(60\pm 3)^{\circ}\text{C}$, инвертор выдерживается при этой температуре в течение 4 ч;

– далее температура понижается до максимальной рабочей $+(50\pm 3)^{\circ}\text{C}$, инвертор включается и выдерживается при этой температуре не менее 2 ч;

– в конце выдержки инвертор проверяется на соответствие требованиям п. 1.1.1.1, 1.1.1.22, после чего выключается и проверяется качество защитных покрытий и сопротивление изоляции (п. 2.3);

– камеру выключается, инвертор извлекается, выдерживается в нормальных климатических условиях в течение 4 ч, проверяется качество защитных покрытий и сопротивление изоляции (п. 2.3), затем инвертор включается и проверяется на соответствие п. 1.1.1.1, 1.1.1.2;

б) на холодостойкость и пониженное атмосферное давление:

– инвертор помещается в термобарокамеру холода и понижается температура до минус $(40\pm 3)^{\circ}\text{C}$, а давление до 200 мм рт. ст. Инвертор выдерживается при этой температуре в течение 4ч;

– температура в камере повышается со скоростью $1-2^{\circ}\text{C}$ в минуту до $+(5\pm 0,5)^{\circ}\text{C}$, давление до 450 мм рт. ст. Выдерживается при этой температуре не менее 4 ч, проверяют качество защитных покрытий, сопротивление изоляции (п. 2.3) и прочность изоляции (2.1). Инвертор включается и проверяется на соответствие требованиям пп. 1.1.1.1, 1.1.1.2.

– температура в камере повышается до нормальных климатических условий, инвертор вынимается из камеры и проверяется на соответствие требованиям пп. 1.1.1.1, 1.1.1.2.

4.2.5.2 Проверка стойкости к механическим воздействиям (п. 1.1.6.2).

Проверка производится на вибростенде при воздействии синусоидальных вибраций с амплитудой виброускорения $19,6 \text{ м/с}^2$ (2g) на частоте 25 Гц в течение 30 минут. После проведения испытаний инвертор не должен иметь механических повреждений, а выходные параметры должны соответствовать п. 1.1.1.1, 1.1.1.2.

4.2.5.3 Проверка прочности при транспортировании (п. 1.1.6.3) производится непосредственно транспортированием в течение не менее 2 ч. По окончании испытаний инвертор проверяется на отсутствие механических повреждений, включается и проверяется на соответствие требованиям пп. 1.1.1.1, 1.1.1.2.

4.2.6 ПРОВЕРКА СООТВЕТСТВИЯ КОНСТРУКТИВНЫМ ТРЕБОВАНИЯМ

Проверка соответствия конструктивным требованиям (пп. 1.1.7.1) производится внешним осмотром и сличением с конструкторской документацией. Масса инвертора проверяется взвешиванием. Габаритные размеры измеряются средствами измерений соответствующей точности. Материалы, применяемые при изготовлении изделия, проверяются по документации.

4.3 Проверка комплектности

Комплектность (п. 1.3) проверяется внешним осмотром и сличением с ЭД.

4.4 Проверка маркировки

Качество маркировки (пп. 1.4.1-1.4.2) проверяется внешним осмотром.

4.5 Проверка упаковки

Качество упаковки (п.1.4) проверяется внешним осмотром.

4.6 Проверка соответствия безопасности

Электрическую прочность изоляции (п. 2.1) проверяют с помощью пробойной установки.

Электрическое сопротивление изоляции (п. 2.3) измеряют с помощью мегаомметра.

Значение сопротивления между корпусом и каждой доступной прикосновению металлической нетоковедущей частью, которая может оказаться под напряжением (п. 2.4) измеряют миллиомметром.

Эквивалентный уровень акустических шумов, создаваемых оборудованием электропитания (п. 2.6) проверяют измерителем уровня акустических шумов.

Безвредность материалов конструкции в условиях эксплуатации (п. 2.7) и аварийных ситуаций (п. 2.7) проверяют по документации на материалы.

5 ТРАНСПОРТИРОВАНИЕ И ХРАНЕНИЕ

Транспортирование и хранение инверторов и эксплуатационной документации должно осуществляться в соответствии с требованиями раздела 4 по ГОСТ 21552 и требованиями ГОСТ 9.014 автомобильным, железнодорожным и авиационным транспортом на любые расстояния.

Инверторы должны храниться в отапливаемых помещениях при температуре воздуха от +0 до +50 град. С и относительной влажности воздуха не более 85 %.

Складские помещения и транспортные средства, в которых хранятся и перевозятся инверторы, не должны содержать паров кислот, щелочей и других химически активных веществ. При этом распакованные инверторы должны храниться в условиях, установленных для их эксплуатации.

Срок хранения продукции при соблюдении требований настоящего раздела ТУ (без проведения переконсервации) не должен превышать 12 месяцев.

6 УКАЗАНИЯ ПО ЭКСПЛУАТАЦИИ

Подключение к потребителю и сети электроснабжения должно производиться в соответствии с эксплуатационной документацией ИПС.

Эксплуатационные режимы инвертора не должны превышать значений, указанных в ТУ.

Эксплуатация инвертора должна производиться в соответствии с «Руководством по эксплуатации».

Инвертор должен быть пригоден для непрерывной круглосуточной работы без постоянного присутствия обслуживающего персонала. Должна предусматриваться возможность быстрой замены аварийного инвертора на резервный.

Ремонт инвертора производится только на предприятии-изготовителе.

7 ГАРАНТИИ ИЗГОТОВИТЕЛЯ

Изготовитель гарантирует соответствие продукции требованиям настоящих технических условий при соблюдении условий эксплуатации, хранения и транспортирования.

Гарантийный срок эксплуатации продукции не менее 36 месяцев с момента ввода ее в эксплуатацию. По окончании гарантийного срока изготовитель обязан осуществлять техническую поддержку продукции в течение всего срока службы.

ПРИЛОЖЕНИЕ 1

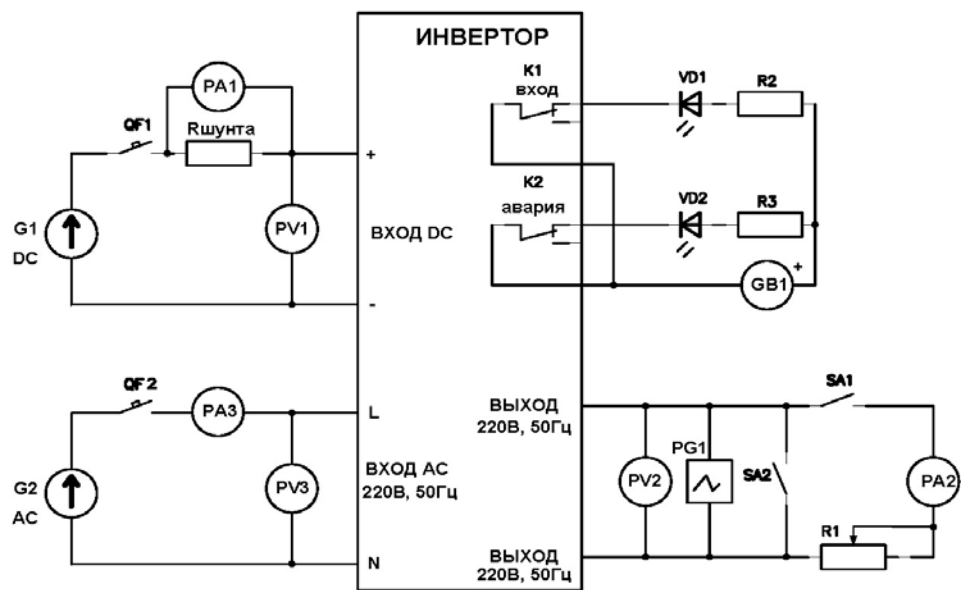


СХЕМА ПРОВЕРКИ ЭЛЕКТРИЧЕСКИХ ПАРАМЕТРОВ ИНВЕРТОРА

ПРИЛОЖЕНИЕ 2

ПЕРЕЧЕНЬ

документов, на которые даны ссылки в настоящих технических условиях

Правила применения оборудования электропитания средств связи.

Утверждены приказом Министерства информационных технологий и связи Российской Федерации от 03.03 2006 г. № 21, зарегистрирован в Минюсте России 27 марта 2006 г., регистрационный № 7638

ГОСТ 12.2.007.0-75. Изделия электротехнические. Общие требования безопасности.

ГОСТ 30804.6.2-2013. Совместимость технических средств электромагнитная. Устойчивость к электромагнитным помехам технических средств, применяемых в промышленных зонах. Требования и методы испытаний.

ГОСТ 15150-69. Машины, приборы и другие технические изделия. Исполнения для разных климатических районов.

ГОСТ 30631-99. Общие требования к машинам, приборам и другим техническим изделиям в части стойкости к механическим внешним воздействующим факторам при эксплуатации.

ГОСТ 27.410-87. Надежность в технике. Методы контроля показателей надежности и планы контрольных испытаний на надежность

ГОСТ 24297-87. Входной контроль продукции. Основные положения

ГОСТ 2.601-95. ЕСКД. Эксплуатационные документы

ГОСТ 14192-96. Маркировка грузов

ГОСТ 9142-90. Ящики из гофрированного картона. Общие технические условия

ПРИЛОЖЕНИЕ 3

**ПЕРЕЧЕНЬ
средств измерений и испытаний**

Наименование	Технические характеристики		Рекомендуемый тип
	Требуемый параметр (пределы измерений)	Погрешность измерения	
1. Модуль взвешивания	(0,1-300) кг	±1%	ТВ-М-3000.2
2. Цифровой мультиметр		±1%	GDM354A
3. Генератор сигналов низкочастотный	10 Гц ÷ 200 кГц	±2%	ГЗ-118
4. Цифровой осциллограф			GDS-820
5. Измеритель качества напряжения			FLUKE-43Kit
6. Источник питания постоянного тока	20 ÷ 30В, 75А, 40 ÷ 75В, 50А 75 ÷ 150В, 20А, 150 ÷ 250В, 10А		
7. Микровольтметр селективный	1 мкВ-1 В, (20 Гц- 100 кГц)		В6-10
8. Псофометр	(-70-0) дБ	±0,5 дБ	12ХN047
9. Термобарокамера	(-50-+50)°С	±1,5°С	ТВV8000-IV
10. Стенд имитации транспортирования	200 уд./мин 15 g 10 мс m=150 кг		СИТ-3М
11. Универсальная пробойная установка	(0-10000) В	±5%	УПУ-10
12. Мегомметр	999 МОм	±0,03R	ПСИ-2500
13. Миллиомметр	(10 ⁻² -10) Ом	±2%	Е6-18/1(Е6-12)

Допускается замена средств измерений на аналогичные, имеющие технические характеристики не хуже указанных в таблице.