

Герметизированные, необслуживаемые свинцово-кислотные аккумуляторы DELTA серии GEL изготовлены по технологии AGM+GEL: combined AGM and GEL technology. Это современное технологическое решение, сочетающее в себе специализированные AGM сепараторы, с частичным сгущением электролита, для получения двойного преимущества: высоких разрядных характеристик, присущих AGM технологии, и высокой эксплуатационной устойчивости, которая характерна для аккумуляторов, изготовленных по технологии AGM+GEL. Аккумуляторы предназначены для работы как в буферном, так и в циклическом режимах. Рекомендуются для применения в автономных энергосистемах, а также совместно с системами на базе альтернативных источников энергии.



Конструкция батареи

| Компонент | Полож. пластина | Отриц. пластина | Корпус | Крышка | Клапан | Клеммы | Сепаратор | Электролит |
|-----------|-----------------|-----------------|--------|--------|--------|--------|---------------|----------------|
| Материал | Диоксид свинца | Свинец | ABS | | Каучук | Медь | Стекловолокно | Серная кислота |

Технические характеристики

| | |
|-------------------------------------------|-----------------------------|
| Номинальное напряжение..... | 12 В |
| Число элементов..... | 6 |
| Срок службы..... | 10-12 лет |
| Номинальная емкость (25°C) | |
| 10 часовой разряд (8,5 А; 1,8 В/эл)..... | 85 Ач |
| 5 часовой разряд (13,7 А; 1,75 В/эл)..... | 68,5 Ач |
| 1 часовой разряд (50,4 А; 1,65 В/эл)..... | 50,4 Ач |
| Саморазряд..... | 3% емкости в месяц при 20°C |
| Внутреннее сопротивление | |
| полностью заряженной батареи (25°C)..... | 4,5 мОм |

Рабочий диапазон температур

| | |
|-----------------------------------|-----------|
| Разряд..... | -20÷60°C |
| Заряд..... | -10÷60°C |
| Хранение..... | -20÷60°C |
| Макс. разрядный ток (25°C)..... | 750А (5с) |
| Циклический режим (2,35÷2,4 В/эл) | |
| Макс. зарядный ток..... | 17 А |
| Температурная компенсация..... | 30 мВ/°C |
| Буферный режим (2,25÷2,3 В/эл) | |
| Температурная компенсация..... | 20 мВ/°C |

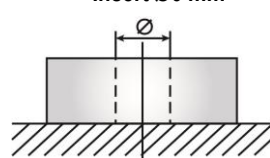
Сферы применения

- Источники бесперебойного питания
- Системы связи и телекоммуникаций
- Системы солнечной и ветроэнергетики
- Автономные системы электроснабжения

Корпус В



Тип клемм Insert Ø6 мм

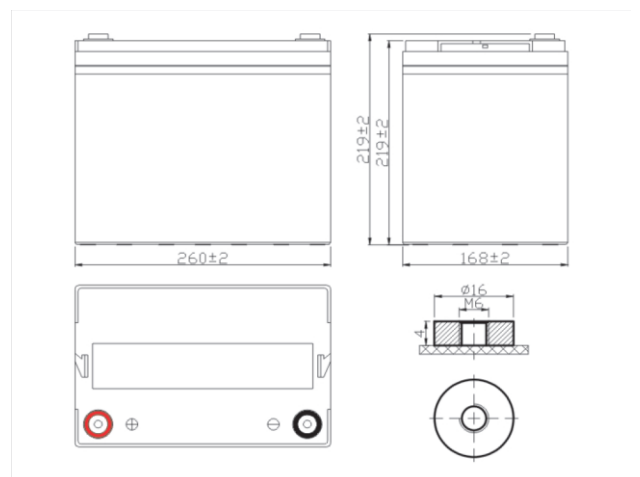


Особенности

- Технология AGM+GEL;
- Продолжительный срок службы;
- Устойчивость к глубоким разрядам;
- Температурная стабильность характеристик;
- Исключены утечки кислоты, гарантирована безопасная эксплуатация с другим оборудованием;
- Отсутствует газовыделение, достаточно естественной вентиляции;
- Нет необходимости в контроле уровня и доливе воды;
- Корпус аккумулятора выполнен из пластика ABS, не поддерживающего горение.

Габариты (±2мм)

| | |
|------------------------|------|
| Длина, мм..... | 260 |
| Ширина, мм..... | 168 |
| Высота, мм..... | 219 |
| Полная высота, мм..... | 219 |
| Вес (±3%), кг..... | 25,2 |



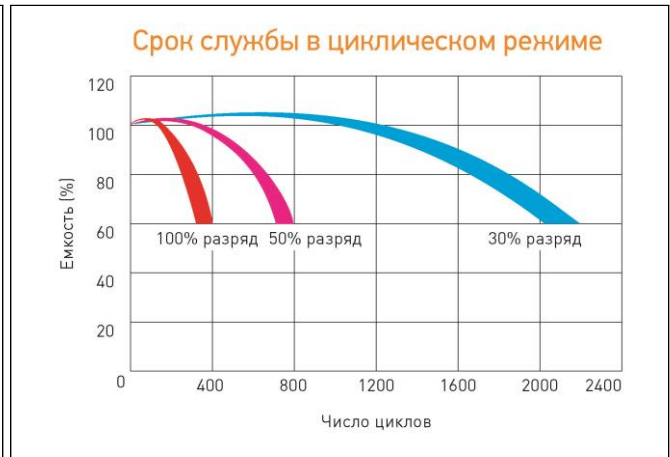
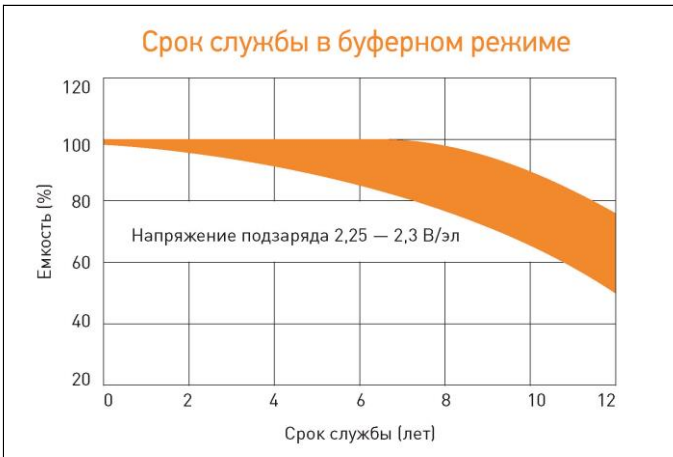
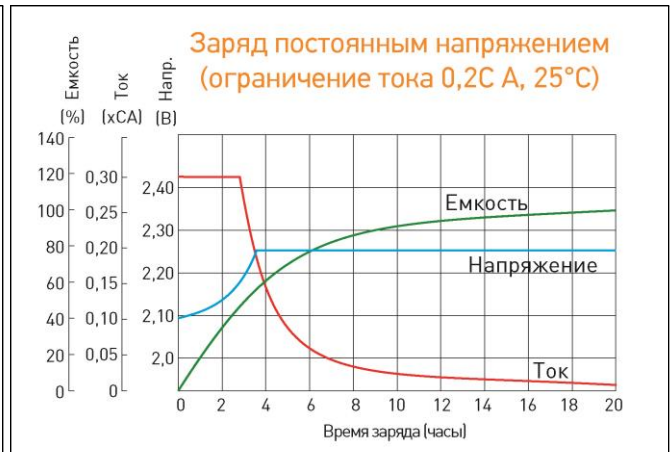
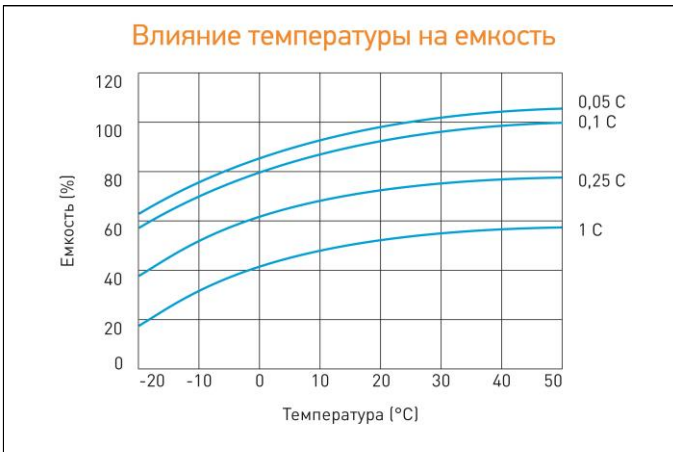
Разряд постоянным током, А (при 25°C)

| В/эл-т | 15 мин | 30 мин | 45 мин | 1 ч | 3 ч | 4 ч | 5 ч | 8 ч | 10 ч |
|--------|--------|--------|--------|------|------|------|------|------|------|
| 1,60 | 142 | 86,6 | 63,2 | 52,9 | 21,6 | 17,1 | 14,3 | 10,3 | 8,65 |
| 1,65 | 139 | 84,4 | 61,9 | 50,4 | 21,5 | 16,9 | 14,2 | 10,2 | 8,61 |
| 1,70 | 132 | 82,3 | 60,9 | 47,8 | 21,3 | 16,7 | 14,0 | 10,1 | 8,57 |
| 1,75 | 126 | 79,3 | 58,3 | 46,8 | 20,7 | 16,5 | 13,7 | 10,0 | 8,54 |
| 1,80 | 117 | 76,3 | 57,8 | 46,3 | 20,1 | 15,8 | 13,3 | 9,91 | 8,50 |

Разряд постоянной мощностью, Вт/эл-т (при 25°C)

| В/эл-т | 15 мин | 30 мин | 45 мин | 1 ч | 3 ч | 4 ч | 5 ч | 8 ч | 10 ч |
|--------|--------|--------|--------|------|------|------|------|------|------|
| 1,60 | 266 | 165 | 125 | 100 | 42,0 | 34,2 | 29,0 | 19,8 | 16,5 |
| 1,65 | 261 | 164 | 123 | 97,0 | 41,0 | 33,3 | 28,4 | 19,6 | 16,4 |
| 1,70 | 255 | 156 | 121 | 96,0 | 41,1 | 33,2 | 28,2 | 19,2 | 16,0 |
| 1,75 | 249 | 152 | 120 | 95,0 | 39,9 | 32,8 | 28,0 | 19,1 | 15,9 |
| 1,80 | 234 | 149 | 119 | 94,8 | 38,7 | 32,4 | 27,8 | 19,1 | 15,8 |

(Примечание) Приведенные выше данные по характеристикам являются средними значениями, полученными в результате проведения 3 контрольно-тренировочных циклов, и не являются номинальными по умолчанию.



Перед началом использования внимательно ознакомьтесь с инструкцией по эксплуатации.

DELTA - промышленные аккумуляторные батареи, представленные на российском рынке с 2001 г.

DELTA предлагает различные серии аккумуляторных батарей, оптимизированных в зависимости от назначения: от систем телекоммуникаций и связи до источников бесперебойного питания и мототехники.

Продукция постоянно совершенствуется, поэтому фирма-изготовитель оставляет за собой право внесения изменений без предварительного уведомления.