



**Маршрутизаторы серии ESR-ST**  
**ESR-100-ST, ESR-200-ST, ESR-1000-ST**  
Руководство по эксплуатации (версия ПО 1.0.7-ST)

<b>Версия документа</b>	<b>Дата выпуска</b>	<b>Содержание изменений</b>
Версия 1.1	02.10.2016	Изменены: 5. Заводская конфигурация и подключение 6. Конфигурирование базовых параметров 8. Пример развертывания криптомаршрутизатора
Версия 1.0	06.09.2016	Первая публикация.
<b>Версия программного обеспечения</b>	<b>1.0.7-ST</b>	

## СОДЕРЖАНИЕ

1	ВВЕДЕНИЕ.....	5
1.1	Аннотация.....	5
1.2	Целевая аудитория.....	5
1.3	Условные обозначения.....	5
2	ОПИСАНИЕ ИЗДЕЛИЯ.....	7
2.1	Назначение.....	7
2.2	Функции.....	7
2.2.1	Функции интерфейсов.....	7
2.2.2	Функции при работе с MAC-адресами.....	8
2.2.3	Функции второго уровня сетевой модели OSI.....	8
2.2.4	Функции третьего уровня сетевой модели OSI.....	9
2.2.5	Функции туннелирования трафика.....	10
2.2.6	Функции управления и конфигурирования.....	10
2.2.7	Функции сетевой защиты.....	11
2.3	Основные технические характеристики.....	11
2.4	Конструктивное исполнение.....	13
2.4.1	Конструктивное исполнение ESR-1000-ST.....	13
2.4.2	Конструктивное исполнение ESR-100-ST, ESR-200-ST.....	15
2.4.3	Световая индикация.....	17
2.5	Комплект поставки.....	20
3	УСТАНОВКА И ПОДКЛЮЧЕНИЕ.....	21
3.1	Крепление кронштейнов.....	21
3.2	Установка устройства в стойку.....	22
3.3	Установка модулей питания ESR-1000-ST.....	23
3.4	Подключение питающей сети.....	23
3.5	Установка и удаление SFP-трансиверов.....	24
4	ИНТЕРФЕЙСЫ УПРАВЛЕНИЯ.....	25
4.1	Интерфейс командной строки (CLI).....	25
5	ЗАВОДСКАЯ КОНФИГУРАЦИЯ И ПОДКЛЮЧЕНИЕ.....	26
5.1	Заводская конфигурация маршрутизатора ESR.....	26
5.2	Подключение маршрутизатора.....	26
5.3	Инициализация.....	26
6	КОНФИГУРИРОВАНИЕ БАЗОВЫХ ПАРАМЕТРОВ.....	27
6.1	Изменение пароля пользователей.....	27
6.2	Создание новых пользователей.....	27
6.3	Назначение имени устройства.....	28
6.4	Настройка параметров публичной сети.....	28
6.5	Применение базовых настроек.....	29
7	ОБНОВЛЕНИЕ ПРОГРАММНОГО ОБЕСПЕЧЕНИЯ.....	30
7.1	Обновление программного обеспечения средствами системы.....	30
7.2	Обновление программного обеспечения из начального загрузчика.....	33
8	ПРИМЕР РАЗВЕРТЫВАНИЯ КРИПТОМАРШРУТИЗАТОРА.....	34
8.1	Настройка точного времени.....	34
8.2	Импортирование необходимых сертификатов и списка отозванных сертификатов.....	34
8.3	Настройки интерфейсов и сетевой защиты криптомаршрутизатора.....	35
8.4	Настройка IPsec политики.....	38
9	ПРИМЕРЫ НАСТРОЙКИ МАРШРУТИЗАТОРА.....	40
9.1	Настройка VLAN.....	40
9.2	Настройка AAA.....	42
9.3	Настройка привилегий команд.....	43

9.4	Настройка DHCP-сервера.....	44
9.5	Конфигурирование Destination NAT .....	46
9.6	Конфигурирование Source NAT .....	48
9.7	Конфигурирование Firewall.....	52
9.8	Настройка списков доступа (ACL) .....	54
9.9	Конфигурирование статических маршрутов.....	55
9.10	Настройка MLPPP .....	57
9.11	Настройка Bridge .....	58
9.12	Настройка RIP .....	61
9.13	Настройка OSPF .....	62
9.14	Настройка BGP.....	65
9.15	Настройка политики маршрутизации PBR .....	67
9.15.1	Настройка Route-map для BGP.....	67
9.15.2	Route-map на основе списков доступа (Policy-based routing).....	69
9.16	Настройка GRE-туннелей .....	71
9.17	Настройка L2TPv3-туннелей .....	73
9.18	Настройка Dual-Homing .....	75
9.19	Настройка QoS.....	76
9.19.1	Базовый QoS .....	76
9.19.2	Расширенный QoS.....	77
9.20	Настройка зеркалирования .....	79
9.21	Настройка Netflow.....	80
9.22	Настройка sFlow .....	81
9.23	Настройка LACP .....	82
9.24	Настройка VRRP .....	83
9.25	Настройка MultiWAN .....	86
9.26	Настройка SNMP.....	88
10	ЧАСТО ЗАДАВАЕМЫЕ ВОПРОСЫ.....	90

# 1 ВВЕДЕНИЕ

## 1.1 Аннотация

В настоящее время осуществляются масштабные проекты по построению сетей связи. Одной из основных задач при реализации крупных мультисервисных сетей является создание надежных и высокопроизводительных транспортных сетей, которые являются опорными в многослойной архитектуре сетей следующего поколения.

Маршрутизаторы серии ESR-ST могут использоваться на сетях крупных предприятий и предприятий малого и среднего бизнеса (SMB), в операторских сетях. Устройства обеспечивают высокую производительность, высокую пропускную способность и поддерживают функции защиты передаваемых данных.

В данном руководстве по эксплуатации изложены назначение, технические характеристики, функции, конструктивное исполнение, порядок установки, рекомендации по начальной настройке и обновлению программного обеспечения маршрутизатора серии ESR-ST (далее устройство).

## 1.2 Целевая аудитория

Данное руководство пользователя предназначено для технического персонала, выполняющего установку, настройку и мониторинг устройств посредством интерфейса командной строки (CLI), а также процедуры по обслуживанию системы и обновлению ПО. Квалификация технического персонала предполагает знание основ работы стеков протоколов TCP/IP, принципов построения Ethernet-сетей.

## 1.3 Условные обозначения

Обозначение	Описание
<i>Курсив Calibri</i>	Курсивом Calibri указываются переменные или параметры, которые необходимо заменить соответствующим словом или строкой.
<b>Полужирный курсив</b>	Полужирным шрифтом выделены примечания и предупреждения.
<Полужирный курсив>	В угловых скобках указываются названия клавиш на клавиатуре.
<b>Courier New</b>	Полужирным Шрифтом Courier New записаны примеры ввода команд.
Courier New	Шрифтом Courier New в рамке с тенью указаны результаты выполнения команд.
[ ]	В квадратных скобках в командной строке указываются необязательные параметры, но их ввод предоставляет определенные дополнительные опции.
{ }	В фигурных скобках в командной строке указываются возможные обязательные параметры. Необходимо выбрать один из параметров.
« »	Данный знак в описании команды обозначает «или».

### Примечания и предупреждения



Примечания содержат важную информацию, советы или рекомендации по использованию и настройке устройства.



Предупреждения информируют пользователя о ситуациях, которые могут нанести вред устройству или человеку, привести к некорректной работе устройства или потере данных.

## 2 ОПИСАНИЕ ИЗДЕЛИЯ

### 2.1 Назначение

Устройства серии ESR-ST являются высокопроизводительными многоцелевыми сетевыми маршрутизаторами, но в первую очередь представляют собой криптошлюзы с поддержкой ГОСТ шифрования. Устройство объединяет в себе традиционные сетевые функции и комплексный многоуровневый подход к безопасности маршрутизации, что позволяет обеспечить надежную защиту для корпоративной среды.

Устройство поддерживает функции межсетевого экрана для защиты своей сетевой инфраструктуры и сочетает в себе новейшие средства обеспечения безопасности данных, шифрования, аутентификации и защиты от вторжений.

Устройство содержит в себе средства для программной и аппаратной обработки данных. За счет оптимального распределения функций обработки данных между частями достигается максимальная производительность.

### 2.2 Функции

#### 2.2.1 Функции интерфейсов

В таблице 2.1 приведен список функций интерфейсов устройства.

Таблица 2.1 – Функции интерфейсов устройства

<b>Определение полярности подключения кабеля (Auto MDI/MDIX)</b>	Автоматическое определение типа кабеля - перекрестный кабель или кабель прямого подключения. <ul style="list-style-type: none"> <li>– MDI (Media-Dependent Interface – прямой) – стандарт кабелей для подключения оконечных устройств;</li> <li>– MDIX (Media-Dependent Interface with Crossover – перекрестный) - стандарт кабелей для подключения концентраторов и коммутаторов.</li> </ul>
<b>Поддержка обратного давления (Back pressure)</b>	Метод обратного давления используется на полудуплексных соединениях для регулирования потока данных от встречного устройства путем создания коллизий. Метод позволяет избежать переполнения буферной памяти устройства и потери данных.
<b>Управление потоком (IEEE 802.3X)</b>	Управление потоком позволяет соединять низкоскоростное устройство с высокоскоростным. Для предотвращения переполнения буфера низкоскоростное устройство имеет возможность отправлять пакет PAUSE, тем самым информируя высокоскоростное устройство о необходимости сделать паузу при передаче пакетов.
<b>Агрегирование каналов (LAG, Link aggregation)</b>	Агрегирование (объединение) каналов позволяет увеличить пропускную способность канала связи и повысить его надежность. Маршрутизатор поддерживает статическое и динамическое агрегирование каналов. При динамическом агрегировании используется протокол LACP для управления группой каналов.

## 2.2.2 Функции при работе с MAC-адресами

В таблице 2.2 приведены функции устройства при работе с MAC-адресами.

Таблица 2.2 – Функции работы с MAC-адресами

<p><b>Таблица MAC-адресов</b></p>	<p>Таблица MAC-адресов устанавливает соответствие между MAC-адресами и интерфейсами устройства и используется для маршрутизации пакетов данных. Маршрутизаторы имеют таблицу емкостью до 16К MAC-адресов и резервируют определенные MAC-адреса для использования системой.</p>
<p><b>Режим обучения</b></p>	<p>MAC-таблица может содержать либо статические адреса, либо адреса, изученные при прохождении пакетов данных через устройство.</p> <p>Изучение происходит за счет регистрации MAC-адресов отправителей пакетов с привязкой их к портам и VLAN. Впоследствии эти данные используются для маршрутизации встречных пакетов. Время хранения зарегистрированных MAC-адресов ограничено, его продолжительность может настраиваться администратором.</p> <p>Если MAC-адрес получателя, указанный в принятом устройством пакете, отсутствует в таблице, то такой пакет отправляется далее как широковещательный в пределах L2 сегмента сети.</p>

## 2.2.3 Функции второго уровня сетевой модели OSI

В таблице 2.3 приведены функции и особенности второго уровня (уровень 2 OSI)

Таблица 2.3 – Описание функций второго уровня (уровень 2 OSI)

<p><b>Поддержка VLAN</b></p>	<p>VLAN (Virtual Local Area Network) – это средство разделения сети на изолированные сегменты на уровне L2. Использование VLAN позволяет повысить устойчивость работы крупных сетей за счет деления их на более мелкие сети, изолировать разнородный трафик данных между собой и решить многие другие задачи.</p> <p>Маршрутизаторы поддерживают различные способы организации VLAN:</p> <ul style="list-style-type: none"> <li>– VLAN на базе меток пакетов данных, в соответствии с IEEE802.1Q;</li> <li>– VLAN на базе портов устройства (port-based);</li> <li>– VLAN на базе использования правил классификации данных (policy-based).</li> </ul>
<p><b>Протокол связующего дерева (Spanning Tree Protocol)<sup>1</sup></b></p>	<p>Задачей протокола Spanning Tree является исключение избыточных сетевых соединений и приведение топологии сети к древовидной. Основные применения протокола связаны с предотвращением закливания сетевого трафика и с организацией резервных каналов связи.</p>

<sup>1</sup> В текущей версии ПО данный функционал поддерживается только на маршрутизаторе ESR-1000-ST



## 2.2.4 Функции третьего уровня сетевой модели OSI

В таблице 2.4 приведены функции третьего уровня (уровень 3 OSI)

Таблица 2.4 – Описание функций третьего уровня (Layer 3)

<b>Статические IP-маршруты</b>	Администратор маршрутизатора имеет возможность добавлять и удалять статические записи в таблицу маршрутизации.
<b>Динамическая маршрутизация</b>	Протоколы динамической маршрутизации позволяют устройству обмениваться маршрутной информацией с соседними маршрутизаторами и автоматически составлять таблицу маршрутов. Маршрутизатор поддерживает следующие протоколы: RIP, OSPFv2, OSPFv3, BGP.
<b>Таблица ARP</b>	ARP (Address Resolution Protocol) – протокол для выяснения соответствия адресов сетевого и канального уровней. Таблица ARP содержит информацию об изученном соответствии. Соответствие устанавливается на основе анализа ответов от сетевых устройств, адреса устройств запрашиваются с помощью широковещательных пакетов.
<b>Клиент DHCP</b>	Протокол DHCP (Dynamic Host Configuration Protocol) даёт возможность автоматизировать управление сетевыми устройствами. Клиент DHCP позволяет маршрутизатору получать сетевой адрес и дополнительные параметры от внешнего DHCP-сервера. Как правило, этот способ используется для получения сетевых настроек оператора публичной сети (WAN).
<b>Сервер DHCP</b>	Сервер DHCP предназначен для автоматизации и централизации конфигурирования сетевых устройств. Размещение DHCP-сервера на маршрутизаторе позволяет получить законченное решение для поддержки локальной сети. DHCP-сервер, входящий в состав маршрутизатора, позволяет назначать IP-адреса сетевым устройствам и передавать дополнительные сетевые параметры – адреса серверов, адреса шлюзов сети и другие необходимые параметры.
<b>Трансляция сетевых адресов (NAT, Network Address Translation)</b>	Трансляция сетевых адресов – это механизм, который позволяет преобразовывать IP-адреса и номера портов транзитных пакетов. Функция NAT позволяет использовать меньшее количество IP-адресов, транслируя несколько IP-адресов внутренней сети в один внешний публичный IP-адрес. Использование NAT позволяет увеличить защищённость локальной сети за счёт скрытия её внутренней структуры. Маршрутизаторы поддерживают следующие варианты NAT: <ul style="list-style-type: none"> <li>– Source NAT (SNAT) – выполняется замена адреса, а также номера порта источника при прохождении пакета в одну сторону и обратной замене адреса назначения в ответном пакете;</li> <li>– Destination NAT (DNAT) – когда обращения извне транслируются межсетевым экраном на компьютер пользователя в локальной сети, имеющий внутренний адрес и потому недоступный извне сети непосредственно (без NAT).</li> </ul>

## 2.2.5 Функции туннелирования трафика

Таблица 2.5 – Функции туннелирования трафика

<p><b>Протоколы туннелирования</b></p>	<p>Туннелирование – это способ преобразования пакетов данных при передаче их по сети, при котором происходит замена, модификация или добавление нового сетевого заголовка пакета. Такой способ может быть использован для согласования транспортных протоколов при прохождении данных через транзитную сеть, для создания защищенных соединений, при которых туннелированные данные подвергаются шифрованию.</p> <p>Маршрутизаторы поддерживают следующие виды туннелей:</p> <ul style="list-style-type: none"> <li>– GRE - инкапсуляция IP-пакета в другой IP-пакет с добавлением GRE (General Routing Encapsulation) заголовка;</li> <li>– IPv4-IPv4 – туннель, использующий инкапсуляцию исходных IP-пакетов в IP-пакеты с другими сетевыми параметрами;</li> <li>– L2TPv3 – туннель для передачи L2-трафика с помощью IP-пакетов;</li> <li>– IPsec – туннель с ГОСТ шифрованием передаваемых данных.</li> </ul>
----------------------------------------	---------------------------------------------------------------------------------------------------------------------------------------------------------------------------------------------------------------------------------------------------------------------------------------------------------------------------------------------------------------------------------------------------------------------------------------------------------------------------------------------------------------------------------------------------------------------------------------------------------------------------------------------------------------------------------------------------------------------------------------------------------------------------------------------------------------------------------------------------------------------------------------------------------------------

## 2.2.6 Функции управления и конфигурирования

Таблица 2.6 – Основные функции управления и конфигурирования

<p><b>Загрузка и выгрузка файла настройки</b></p>	<p>Параметры устройства сохраняются в файле настройки, который содержит данные конфигурации как всей системы в целом, так и определенного порта устройства. Для передачи файлов могут использоваться протоколы TFTP, FTP, SCP.</p>
<p><b>Интерфейс командной строки (CLI)</b></p>	<p>Управление посредством CLI осуществляется локально через последовательный порт RS-232 либо удаленно через SSH. Интерфейс командной строки консоли (CLI) является промышленным стандартом. Интерпретатор CLI предоставляет список команд и ключевых слов для помощи пользователю и сокращению объема вводимых данных.</p>
<p><b>Syslog</b></p>	<p>Протокол Syslog обеспечивает передачу информационных сообщений о происходящих в системе событиях и ведение журнала событий.</p>
<p><b>Сетевые утилиты ping, traceroute</b></p>	<p><i>Утилиты ping и traceroute</i> – предназначены для проверки доступности сетевых устройств и для определения маршрутов передачи данных в IP-сетях.</p>
<p><b>Управление контролируемым доступом – уровни привилегий</b></p>	<p>Маршрутизаторы поддерживают управление уровнем доступа пользователей к системе. Уровни доступа позволяют управлять зонами ответственности администраторов устройств. Уровни доступа нумеруются от 1 до 15, уровень 15 соответствует полному доступу к управлению устройством.</p>
<p><b>Аутентификация</b></p>	<p>Аутентификация – это процедура проверки подлинности пользователя. Маршрутизаторы поддерживают следующие методы аутентификации:</p> <ul style="list-style-type: none"> <li>– локальная – для аутентификации используется локальная база данных пользователей, хранящаяся на самом устройстве;</li> <li>– групповая – база данных пользователей хранится на сервере аутентификации. Для взаимодействия с сервером используются протоколы RADIUS и TACACS.</li> </ul>
<p><b>Сервер SSH</b></p>	<p>Функции сервера SSH позволяют установить соединение с устройством для управления им.</p>
<p><b>Автоматическое восстановление конфигурации</b></p>	<p>Устройство поддерживает автоматическую систему восстановления конфигурации, которая предотвращает ситуации потери удаленного доступа к устройству после смены конфигурации. Если в течение заданного времени после изменения конфигурации не было введено подтверждение – произойдет автоматический откат конфигурации до предыдущего использовавшегося состояния.</p>

## 2.2.7 Функции сетевой защиты

В таблице приведены функции сетевой защиты, выполняемые устройством.

Таблица 2.7 – Функции сетевой защиты

<b>Зоны безопасности</b>	Все интерфейсы маршрутизатора распределяются по зонам безопасности. Для каждой пары зон настраиваются правила, определяющие возможность или невозможность прохождения данных между зонами, правила фильтрации трафика данных.
<b>Фильтрация данных</b>	Для каждой пары зон безопасности составляется набор правил, которые позволяют управлять фильтрацией данных, проходящих через маршрутизатор. Командный интерфейс устройства предоставляет средства для детальной настройки правил классификации трафика и для назначения результирующего решения о пропуске трафика.

## 2.3 Основные технические характеристики

Основные технические параметры маршрутизатора приведены в таблице 2.8.

Таблица 2.8 – Основные технические характеристики

Общие параметры		
Интерфейсы	ESR-1000-ST	24 x Ethernet 10/100/1000 Base-T 2 x 10G Base Base-R/1000 Base-X (SFP+/SFP)
	ESR-200-ST	4 x Ethernet 10/100/1000 Base-T / 1000 Base-X Combo 4 x Ethernet 10/100/1000 Base-T
	ESR-100-ST	4 x Ethernet 10/100/1000 Base-T / 1000 Base-X Combo
Типы оптических трансиверов	ESR-1000-ST	1000 BASE-X SFP, 10G BASE-R SFP+
	ESR-100-ST	1000 BASE-X SFP
	ESR-200-ST	
Дуплексный и полудуплексный режимы интерфейсов	- дуплексный и полудуплексный режим для электрических портов - дуплексный режим для оптических портов	
Максимальная пропускная способность маршрутизатора ESR-1000-ST (при аппаратной коммутации)	88 Гбит/с	
Объем буферной памяти встроенного коммутатора (для ESR-1000-ST)	12 Mb	
Скорость передачи данных	ESR-1000-ST	- электрические интерфейсы 10/100/1000 Мбит/с - оптические интерфейсы 1/10 Гбит/с
	ESR-100-ST ESR-200-ST	- электрические интерфейсы 10/100/1000 Мбит/с - оптические интерфейсы 1 Гбит/с
Таблица MAC-адресов (для ESR-1000-ST)	16К записей	
Поддержка VLAN	до 4К активных VLAN в соответствии с 802.1Q	
Количество L3 интерфейсов	до 2К	
Количество маршрутов BGP	ESR-1000-ST	2,6М
	ESR-100-ST ESR-200-ST	1,2М
	ESR-1000-ST	500К
Количество маршрутов OSPF	ESR-100-ST ESR-200-ST	300К

Количество маршрутов RIP		10K
Количество статических маршрутов		11K
Размер FIB	ESR-1000-ST	1,7M
	ESR-100-ST ESR-200-ST	550K
Соответствие стандартам		<p>IEEE 802.3 10BASE-T Ethernet</p> <p>IEEE 802.3u 100BASE-T Fast Ethernet</p> <p>IEEE 802.3ab 1000BASE-T Gigabit Ethernet</p> <p>IEEE 802.3z Fiber Gigabit Ethernet</p> <p>ANSI/IEEE 802.3 автоопределение скорости</p> <p>IEEE 802.3x контроль потоков данных</p> <p>IEEE 802.3ad объединение каналов LACP</p> <p>IEEE 802.1Q виртуальные локальные сети VLAN</p> <p>IEEE 802.1v</p> <p>IEEE 802.3ac</p> <p>IEEE 802.3ae</p> <p>IEEE 802.1D</p> <p>IEEE 802.1w</p> <p>IEEE 802.1s</p>
<b>Управление</b>		
Локальное управление		CLI
Удаленное управление		SSH
<b>Физические характеристики и условия окружающей среды</b>		
Источники питания	ESR-1000-ST	<p>сеть переменного тока: 220В±20%, 50 Гц</p> <p>сеть постоянного тока: -36 .. - 72В</p> <p>варианты питания:</p> <ul style="list-style-type: none"> <li>- один источник питания постоянного или переменного тока;</li> <li>- два источника питания постоянного или переменного тока, с возможностью горячей замены.</li> </ul>
	ESR-100-ST ESR-200-ST	сеть переменного тока: 220В±20%, 50 Гц
Максимально потребляемая мощность	ESR-1000-ST	75 Вт
	ESR-100-ST	20 Вт
	ESR-200-ST	25 Вт
Масса	ESR-1000-ST	не более 3,6 кг
	ESR-100-ST ESR-200-ST	не более 2,5 кг
Габаритные размеры	ESR-1000-ST	430x352x44 мм
	ESR-100-ST ESR-200-ST	310x240x44 мм
Интервал рабочих температур		от -10 до +45 °С
Интервал температуры хранения		от -40 до +70 °С
Относительная влажность при эксплуатации (без образования конденсата)		не более 80%
Относительная влажность при хранении (без образования конденсата)		от 10% до 95%
Средний срок службы		20 лет

## 2.4 Конструктивное исполнение

В данном разделе описано конструктивное исполнение устройства. Представлены изображения передней, задней и боковых панелей устройства. Описаны разъемы, светодиодные индикаторы и органы управления.

Устройство выполнено в металлическом корпусе с возможностью установки в 19" конструктив, высота корпуса 1U.

### 2.4.1 Конструктивное исполнение ESR-1000-ST

#### 2.4.1.1 Передняя панель устройства ESR-1000-ST

Внешний вид передней панели показан на рисунке 2.1.

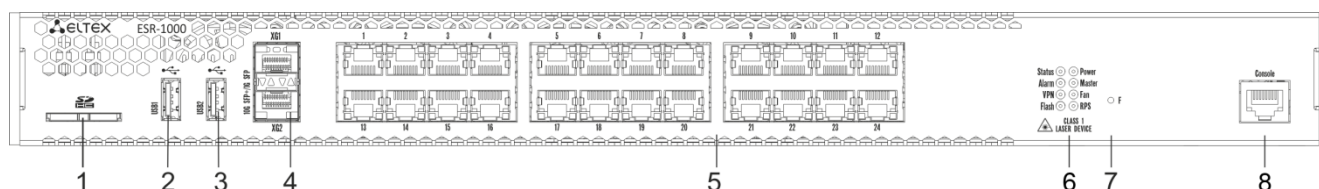


Рисунок 2.1 – Передняя панель ESR-1000-ST

В таблице 2.9 приведен перечень разъемов, светодиодных индикаторов и органов управления, расположенных на передней панели устройства.

Таблица 2.9 – Описание разъемов, индикаторов и органов управления передней панели

№	Элемент панели передней	Описание
1	SD	Разъем для установки SD-карт памяти.
2	USB1	Порт для подключения USB-устройств.
3	USB2	Порт для подключения USB-устройств.
4	XG1, XG2	Слоты для установки трансиверов 10G SFP+/ 1G SFP.
5	[1 .. 24]	24 порта Gigabit Ethernet 10/100/1000 Base-T (RJ-45).
6	Status	Индикатор текущего состояния устройства.
	Alarm	Индикатор наличия и уровня аварии устройства.
	VPN	Индикатор наличия активных VPN-сессий (на текущий момент не активен).
	Flash	Индикатор активности обмена с накопителем данных - SD-картой или USB Flash.
	Power	Индикатор питания устройства.
	Master	Индикатор работы устройства в failover-режимах.
	Fan	Индикатор аварии вентиляторов.
7	F	Индикатор резервного источника электропитания.
		Функциональная кнопка для перезагрузки устройства и сброса к заводским настройкам: <ul style="list-style-type: none"> <li>– при длительности нажатия на кнопку менее 10 секунд происходит перезагрузка устройства;</li> <li>– при длительности нажатия на кнопку более 10 секунд</li> </ul>

		происходит сброс устройства к заводской конфигурации.
8	Console	Консольный порт RS-232 для локального управления устройством.

#### 2.4.1.2 Задняя панель устройства ESR-1000-ST

Внешний вид задней панели устройства ESR-1000-ST приведен на рисунке 2.2<sup>1</sup>.

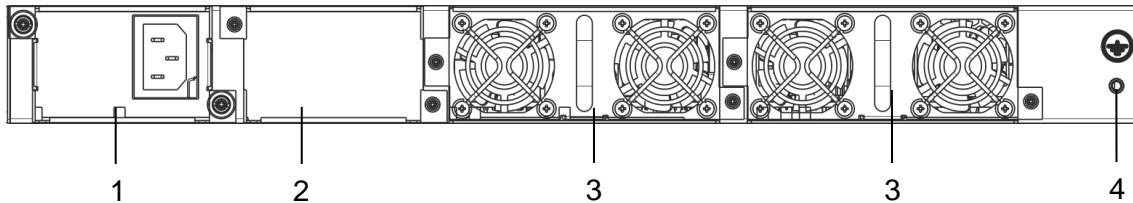


Рисунок 2.2 – Задняя панель ESR-1000-ST

В таблице 2.10 приведен перечень разъемов, расположенных на задней панели маршрутизатора.

Таблица 2.10 – Описание разъемов задней панели маршрутизатора

№	Описание
1	Основной источник питания.
2	Место для установки резервного источника питания.
3	Съемные вентиляционные модули с возможностью горячей замены.
4	Клемма для заземления устройства.

#### 2.4.1.3 Боковые панели устройства

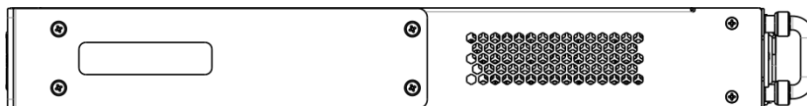


Рисунок 2.3 – Правая боковая панель маршрутизатора ESR-1000-ST

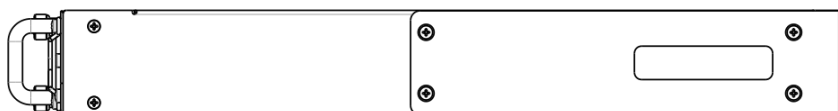


Рисунок 2.4– Левая боковая панель маршрутизатора ESR-1000-ST

На боковых панелях устройства расположены вентиляционные решетки, которые служат для отвода тепла. Не закрывайте вентиляционные отверстия посторонними предметами. Это может привести к перегреву компонентов устройства и вызвать нарушения в его работе. Рекомендации по установке устройства расположены в разделе «Установка и подключение».

<sup>1</sup> На рисунке показана комплектация маршрутизатора с одним источником питания переменного тока.

## 2.4.2 Конструктивное исполнение ESR-100-ST, ESR-200-ST

### 2.4.2.1 Передняя панель устройств ESR-100-ST, ESR-200-ST

Внешний вид передней панели ESR-100-ST показан на рисунке 2.5.

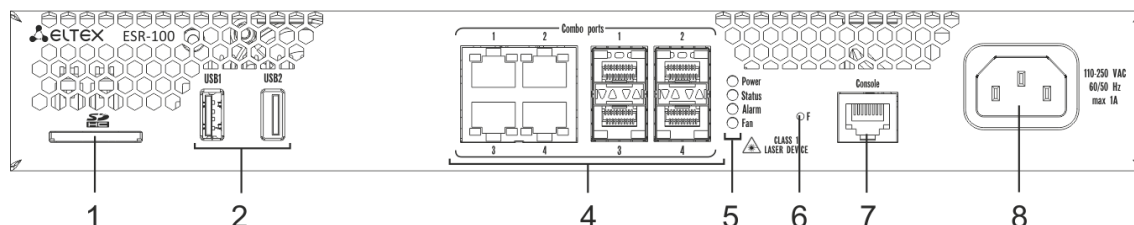


Рисунок 2.5 – Передняя панель ESR-100-ST

Внешний вид передней панели ESR-200-ST показан на рисунке 2.6.

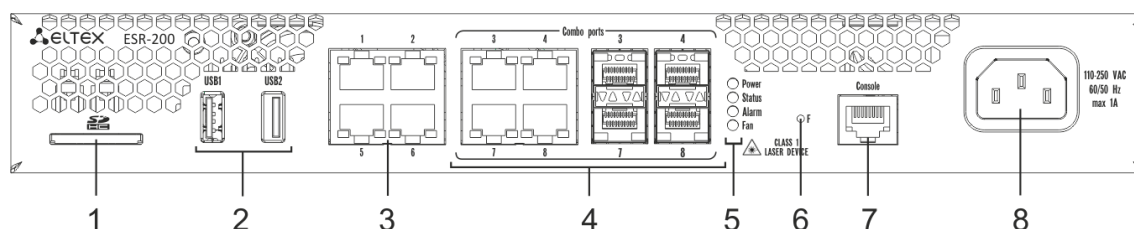


Рисунок 2.6 – Передняя панель ESR-200-ST

В таблице 2.11 приведен перечень разъемов, светодиодных индикаторов и органов управления, расположенных на передней панели устройств ESR-100-ST, ESR-200-ST.

Таблица 2.11 – Описание разъемов, индикаторов и органов управления передней панели

№	Элемент панели передней	Описание
1	SD	Разъем для установки SD-карт памяти.
2	USB1, USB2	2 порта для подключения USB-устройств.
3	[1 .. 4]	4 порта Gigabit Ethernet 10/100/1000 Base-T (RJ-45).
4	Combo Ports	4 порта Gigabit Ethernet 10/100/1000 Base-X (SFP).
5	Power	Индикатор питания устройства.
	Status	Индикатор текущего состояния устройства.
	Alarm	Индикатор наличия и уровня аварии устройства.
	Fan	Индикатор аварии вентиляторов.
6	F	Функциональная кнопка для перезагрузки устройства и сброса к заводским настройкам: <ul style="list-style-type: none"> <li>– при длительности нажатия на кнопку менее 10 секунд происходит перезагрузка устройства;</li> <li>– при длительности нажатия на кнопку более 10 секунд происходит сброс устройства к заводской конфигурации.</li> </ul>
7	Console	Консольный порт RS-232 для локального управления устройством.
8	110-250 VAC 60/50 Hz max 1A	Источник питания.

### 2.4.2.2 Задняя панель устройств ESR-100-ST, ESR-200-ST

Внешний вид задней панели устройств ESR-100-ST, ESR-200-ST приведен на рисунке 2.7<sup>1</sup>.

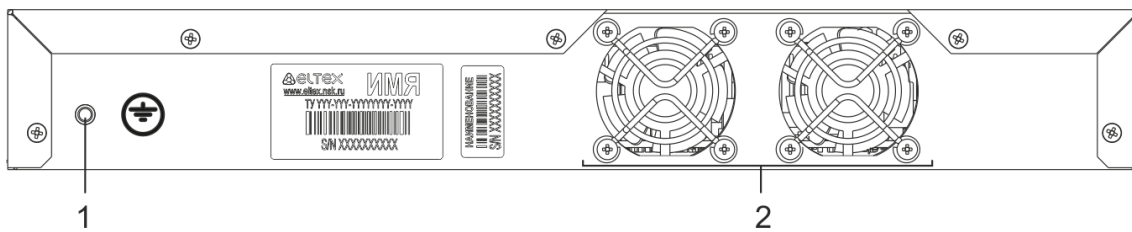


Рисунок 2.7 – ESR-100-ST, задняя панель

В таблице 2.12 приведен перечень разъемов, расположенных на задней панели маршрутизатора.

Таблица 2.12 – Описание разъемов задней панели маршрутизатора

№	Описание
1	Клемма для заземления устройства.
2	Вентиляционный модуль.

### 2.4.2.3 Боковые панели устройства ESR-100-ST, ESR-200-ST



Рисунок 2.8 – Правая боковая панель маршрутизатора ESR-100-ST, ESR-200-ST



Рисунок 2.9– Левая боковая панель маршрутизатора ESR-100-ST, ESR-200-ST

<sup>1</sup> На рисунке показана комплектация маршрутизатора с одним источником питания переменного тока.



### 2.4.3 Световая индикация

#### 2.4.3.1 Световая индикация ESR-1000-ST

Состояние медных интерфейсов GigabitEthernet отображается двумя светодиодными индикаторами - *LINK/ACT* зеленого цвета и *SPEED* янтарного цвета. Расположение индикаторов медных интерфейсов показано на рисунке 2.10. Состояние SFP-интерфейсов отображается двумя индикаторами RX/ACT и TX/ACT и указано на рисунке 2.11. Значения световой индикации описаны в таблицах 2.13 и 2.14.

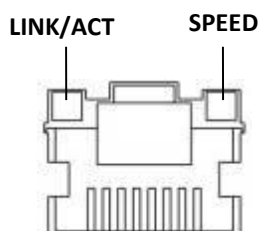


Рисунок 2.10 – Расположение индикаторов разъема RJ-45

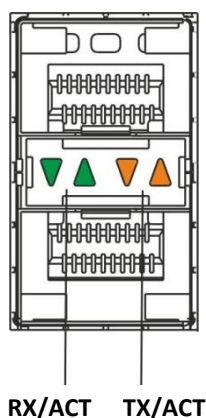


Рисунок 2.11 – Расположение индикаторов оптических интерфейсов

Таблица 2.13 – Световая индикация состояния медных интерфейсов

Свечение индикатора SPEED	Свечение индикатора LINK/ACT	Состояние интерфейса Ethernet
Выключен	Выключен	Порт выключен или соединение не установлено
Выключен	Горит постоянно	Установлено соединение на скорости 10 или 100Мбит/с
Горит постоянно	Горит постоянно	Установлено соединение на скорости 1000Мбит/с
X	Мигание	Идет передача данных

Таблица 2.14 – Световая индикация состояния SFP/SFP+ интерфейсов

Свечение индикатора RX/АСТ	Свечение индикатора TX/АСТ	Состояние интерфейса Ethernet
Выключен	Выключен	Порт выключен или соединение не установлено
Горит постоянно	Горит постоянно	Соединение установлено
Мигание	X	Идет прием данных
X	Мигание	Идет передача данных

В следующей таблице приведено описание состояний системных индикаторов устройства и их значений.

Таблица 2.15 – Состояния системных индикаторов

Название индикатора	Функция индикатора	Состояние индикатора	Состояние устройства
<i>Status</i>	Индикатор текущего состояния устройства.	Зеленый	Устройство работает нормально
		Оранжевый	Устройство находится в состоянии загрузки ПО
<i>Alarm</i>	Индикатор наличия и уровня аварии устройства.	-	-
<i>VPN</i>	Индикатор наличия активных VPN-сессий.	-	-
<i>Flash</i>	Индикатор активности обмена с накопителем данных: SD-картой или USB Flash.	Оранжевый	Выполнение операций чтения/записи по команде «сору»
<i>Power</i>	Индикатор питания устройства.	Зеленый	Питание устройства в норме. Основной источник питания, если он установлен, работает нормально.
		Оранжевый	Неработоспособность основного источника питания, авария или отсутствие первичной сети.
		Выключен	Отказ внутренних источников питания устройства.
<i>Master</i>	Индикатор работы устройства в failover-режимах.	-	-
<i>Fan</i>	Состояние вентилятора охлаждения.	Выключен	Все вентиляторы исправны.
		Красный	Отказ одного или более вентиляторов. Причиной возникновения аварии может быть неработоспособность хотя бы одного из вентиляторов – остановка или пониженная частота оборотов.
<i>RPS</i>	Режим работы резервного источника питания.	Зеленый	Резервный источник установлен и исправен
		Выключен	Резервный источник не установлен
		Красный	Отсутствие первичного питания резервного источника или его неисправность

### 2.4.3.2 Световая индикация ESR-100-ST/ESR-200-ST

Состояние медных интерфейсов GigabitEthernet и SFP-интерфейсов отображается двумя светодиодными индикаторами - *LINK/ACT* зеленого цвета и *SPEED* янтарного цвета. Расположение индикаторов медных интерфейсов показано на рисунке 2.10. Состояние SFP-интерфейсов указано на рисунке 2.12. Значения световой индикации описаны в таблице 2.16.

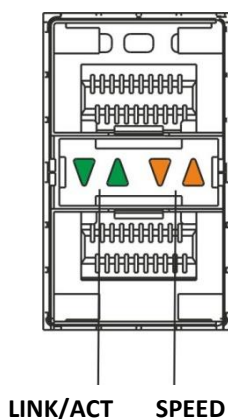


Рисунок 2.12 – Расположение индикаторов оптических интерфейсов

Таблица 2.16 – Световая индикация состояния медных интерфейсов и SFP-интерфейсов

Свечение индикатора SPEED	Свечение индикатора LINK/ACT	Состояние интерфейса Ethernet
Выключен	Выключен	Порт выключен или соединение не установлено
Выключен	Горит постоянно	Установлено соединение на скорости 10 или 100Мбит/с
Горит постоянно	Горит постоянно	Установлено соединение на скорости 1000Мбит/с
X	Мигание	Идет передача данных

В следующей таблице приведено описание состояний системных индикаторов устройства и их значений.

Таблица 2.17 – Состояния системных индикаторов

Название индикатора	Функция индикатора	Состояние индикатора	Состояние устройства
<i>Status</i>	Индикатор текущего состояния устройства.	Зеленый	Устройство работает нормально
		Оранжевый	Устройство находится в состоянии загрузки ПО
<i>Alarm</i>	Индикатор наличия и уровня аварии устройства. <sup>1</sup>	-	-
<i>Power</i>	Индикатор питания устройства.	Зеленый	Питание устройства в норме. Основной источник питания, если он установлен, работает нормально
		Оранжевый	Неработоспособность основного источника питания, авария или отсутствие первичной сети

<sup>1</sup> Не поддерживается в текущей версии ПО

		Выключен	Отказ внутренних источников питания устройства
Fan	Состояние вентилятора охлаждения.	Выключен	Все вентиляторы исправны
		Красный	Отказ одного или более вентиляторов. Причиной возникновения аварии может быть неработоспособность хотя бы одного из вентиляторов – остановка или пониженная частота оборотов

## 2.5 Комплект поставки

В базовый комплект поставки ESR-100-ST входят:

- маршрутизатор ESR-100-ST;
- кабель питания;
- кабель для подключения к порту Console (RJ-45 – DB9F);
- комплект для крепления устройства в стойку 19”;
- документация.

В базовый комплект поставки ESR-200-ST входят:

- маршрутизатор ESR-200-ST;
- кабель питания;
- кабель для подключения к порту Console (RJ-45 – DB9F);
- комплект для крепления устройства в стойку 19”;
- документация.

В базовый комплект поставки ESR-1000-ST входят:

- маршрутизатор ESR-1000-ST;
- кабель питания;
- кабель для подключения к порту Console (RJ-45 – DB9F);
- комплект для крепления устройства в стойку 19”;
- документация.



**По заказу покупателя для ESR-1000-ST в комплект поставки может быть включен модуль питания (PM-160-220/12 или PM-75-48/12).**



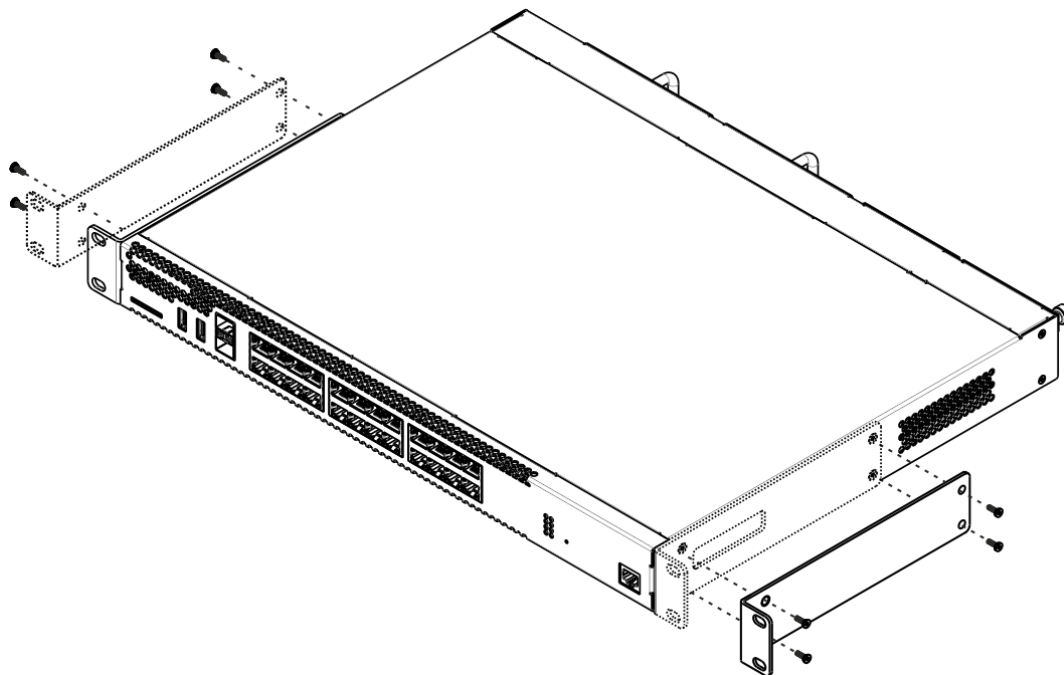
**По заказу покупателя в комплект поставки могут быть включены SFP/SFP+-трансиверы.**

## 3 УСТАНОВКА И ПОДКЛЮЧЕНИЕ

В данном разделе описаны процедуры установки устройства в стойку и подключения к питающей сети.

### 3.1 Крепление кронштейнов

В комплект поставки устройства входят кронштейны для установки в стойку и винты для крепления кронштейнов к корпусу устройства. Для установки кронштейнов:



*Рисунок 3.1 – Крепление кронштейнов*

1. Совместите четыре отверстия для винтов на кронштейне с такими же отверстиями на боковой панели устройства.
2. С помощью отвертки прикрепите кронштейн винтами к корпусу.
3. Повторите действия 1,2 для второго кронштейна.

## 3.2 Установка устройства в стойку

Для установки устройства в стойку:

1. Приложите устройство к вертикальным направляющим стойки.
2. Совместите отверстия кронштейнов с отверстиями на направляющих стойки. Используйте отверстия в направляющих на одном уровне с обеих сторон стойки для того, чтобы устройство располагалось горизонтально.
3. С помощью отвертки прикрепите маршрутизатор к стойке винтами.

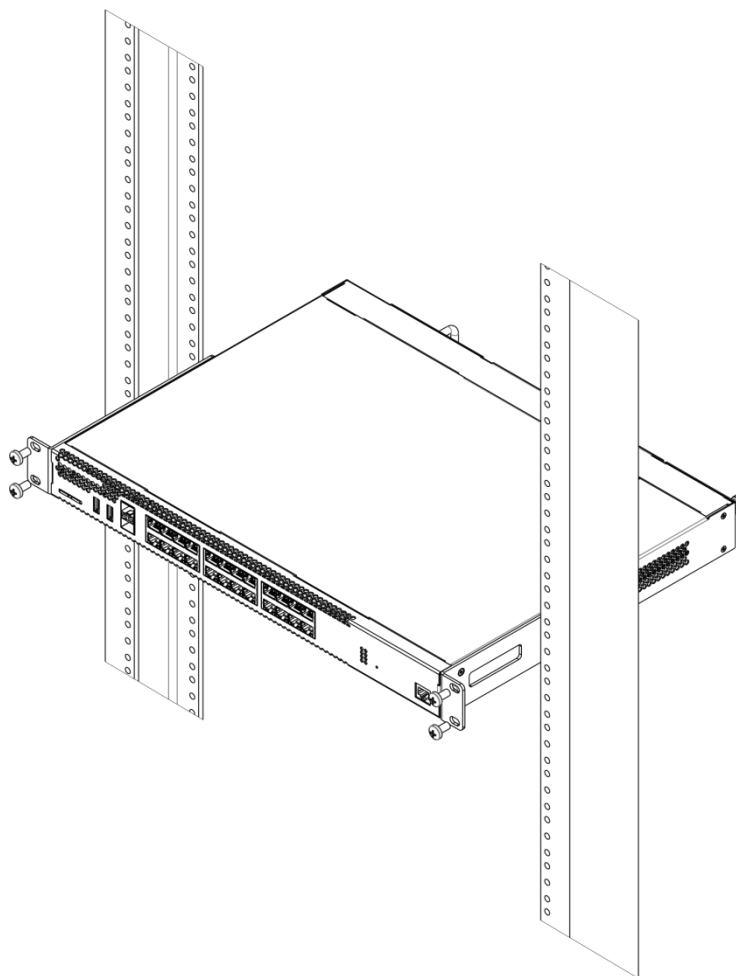


Рисунок 3.2 – Установка устройства в стойку



Вентиляция устройства организована по схеме фронт-тыл. На передней и боковых панелях устройства расположены вентиляционные отверстия, с задней стороны устройства расположены вентиляционные модули. Не закрывайте входные и выходные вентиляционные отверстия посторонними предметами во избежание перегрева компонентов устройства и нарушения его работы.

### 3.3 Установка модулей питания ESR-1000-ST

Маршрутизатор ESR-1000-ST может работать с одним или двумя модулями питания. Установка второго модуля питания необходима в случае использования устройства в условиях, требующих повышенной надежности.

Места для установки модулей питания с электрической точки зрения равноценны. С точки зрения использования устройства, модуль питания, находящийся ближе к краю, считается основным, ближе к центру – резервным. Модули питания могут устанавливаться и извлекаться без выключения устройства. При установке или извлечении дополнительного модуля питания маршрутизатор продолжает работу без перезапуска.

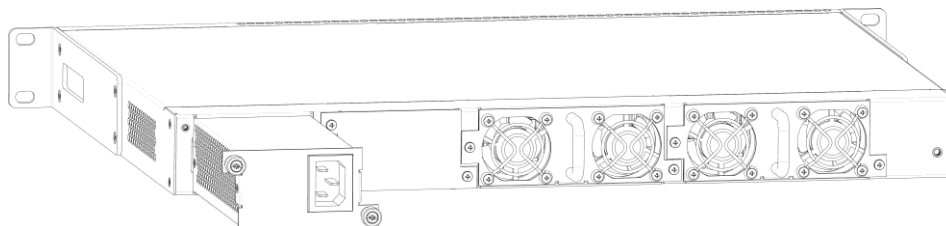


Рисунок 3.3 – Установка модулей питания

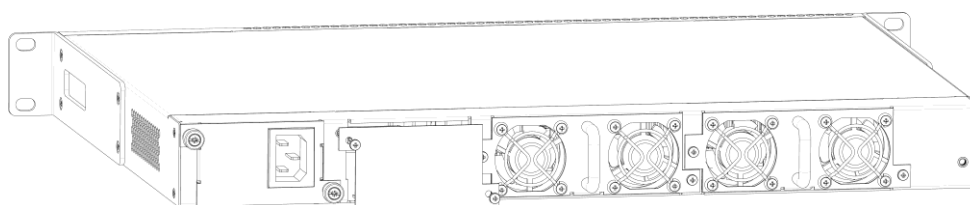


Рисунок 3.4 – Установка заглушки



**Индикация аварии модуля питания может быть вызвана не только отказом модуля, но и отсутствием первичного питания.**

Состояние модулей питания может быть проверено по индикации на передней панели маршрутизатора (см. раздел 2.4.3) или по диагностике, доступной через интерфейс управления маршрутизатором.

### 3.4 Подключение питающей сети

1. Прежде, чем к устройству будет подключена питающая сеть, необходимо заземлить корпус устройства. Заземление необходимо выполнять изолированным многожильным проводом. Устройство заземления и сечение заземляющего провода должны соответствовать требованиями Правил устройства электроустановок (ПУЭ).
2. Если предполагается подключение компьютера или иного оборудования к консольному порту маршрутизатора, это оборудование также должно быть надежно заземлено.
3. Подключите к устройству кабель питания. В зависимости от комплектации устройства, питание может осуществляться от сети переменного тока либо от сети постоянного тока. При подключении сети переменного тока следует использовать кабель, входящий в комплект устройства. Для подключения к сети постоянного тока используйте провод сечением не менее 1 мм<sup>2</sup>.
4. Включите питание устройства и убедитесь в отсутствии аварий по состоянию индикаторов на передней панели.

### 3.5 Установка и удаление SFP-трансиверов



Установка оптических модулей может производиться как при выключенном, так и при включенном устройстве.

#### Установка трансивера

1. Вставьте верхний SFP-модуль в слот открытой частью разъема вниз, а нижний SFP-модуль - открытой частью разъема вверх.

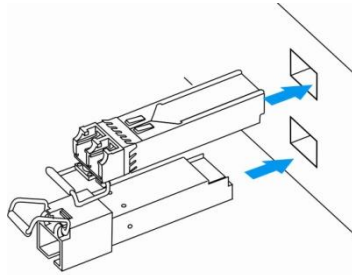


Рисунок 3.5 – Установка SFP-трансиверов

2. Надавите на модуль по направлению внутрь корпуса устройства до появления характерного щелчка фиксации модуля.

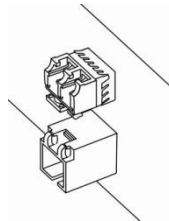


Рисунок 3.6 – Установленные SFP-трансиверы

#### Удаление трансивера

1. Откиньте рукоятку модуля, это приведет к разблокированию удерживающей защелки.

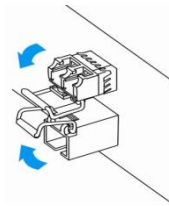


Рисунок 3.7 – Открытие защелки SFP-трансиверов

2. Извлеките модуль из слота.

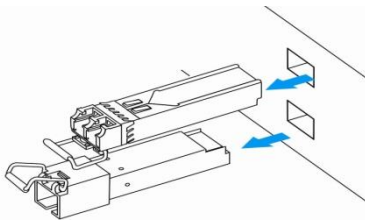


Рисунок 3.8 – Извлечение SFP-трансиверов



## 4 ИНТЕРФЕЙСЫ УПРАВЛЕНИЯ

Настройка и мониторинг устройства может осуществляться через различные интерфейсы управления.

Для доступа к устройству может использоваться сетевое подключение по протоколу SSH (для данного типа подключения необходимо предварительно включить SSH сервер на устройстве, сконфигурировать сетевой адрес и Firewall) или прямое подключение через консольный порт, соответствующий спецификации RS-232. При доступе по протоколу SSH и при подключении через консольный порт для управления устройством используется интерфейс командной строки.

При использовании любого из перечисленных интерфейсов управления действуют единые принципы работы с конфигурацией. Должна соблюдаться определенная, описанная здесь, последовательность изменения и применения конфигурации, позволяющая защитить устройство от некорректного конфигурирования.

### 4.1 Интерфейс командной строки (CLI)

Интерфейс командной строки (Command Line Interface, CLI) – интерфейс, предназначенный для управления, просмотра состояния и мониторинга криптошлюза. Для работы потребуется любая установленная на ПК программа, поддерживающая работу по протоколу SSH или прямое подключение через консольный порт (например, HyperTerminal).

CLI криптомаршрутизатора состоит из трёх частей:

- Initial CLI (по умолчанию логин: *administrator*, пароль: *s-terra*) - для управления сертификатами, лицензиями и переходом в другие интерфейсы (Пример: `user@ESR-ST-200` ]).

```
login as: administrator
```

- ESR CLI (по умолчанию логин: *admin*, пароль: *password*) - для просмотра состояния и мониторинга маршрутизатора (Пример: `esr:ESR-ST-200 #`). Вход осуществляется через команду `configure`.

```
administrator@ESR-ST-200 ] configure
```

```
esr login: admin
```

- S-TERRA CLI (по умолчанию логин: *cscons*, пароль: *password*) - для конфигурирования непосредственно настроек безопасности IPsec шифрования криптошлюза (Пример: `cgw:ESR-ST-200 #`)

```
administrator@ESR-ST-200 ] configure
```

```
esr login: cscons
```

Интерфейс командной строки обеспечивает авторизацию пользователей и ограничивает их доступ к командам на основании уровня доступа, заданного администратором.

В системе может быть создано необходимое количество пользователей, права доступа и интерфейс задаются индивидуально для каждого из них.

Локальный интерфейс доступен только при подключении к консольному порту.

Для обеспечения безопасности командного интерфейса, все команды разделены на две категории – привилегированные и непривилегированные. К привилегированным в основном относятся команды конфигурирования. К непривилегированным – команды мониторинга.

## 5 ЗАВОДСКАЯ КОНФИГУРАЦИЯ И ПОДКЛЮЧЕНИЕ

### 5.1 Заводская конфигурация маршрутизатора ESR

При отгрузке устройства потребителю на оборудование загружается заводская конфигурация, которая в целях безопасности не имеет никаких настроек и в которой выключены все физические интерфейсы.

### 5.2 Подключение маршрутизатора

Подключение маршрутизаторов серии EST-ST осуществляется через консольный порт RS-232.

При помощи кабеля RJ-45/DBF9, который входит в комплект поставки устройства, соедините порт «Console» маршрутизатора с портом RS-232 компьютера.

Запустите терминальную программу (например, HyperTerminal или Minicom) и создайте новое подключение. Должен быть использован режим эмуляции терминала VT100.

Выполните следующие настройки интерфейса RS-232:

- Скорость: 115200 бит/с;
- Биты данных: 8 бит;
- Четность: нет;
- Стоповые биты: 1;
- Управление потоком: нет.

### 5.3 Инициализация

Инициализация проводится в режиме локального CLI и является обязательной процедурой. В процессе инициализации потребуется ввести лицензию на модуль криптозащиты S-Terra, либо использовать предустановленную (предустановленная лицензия не позволяет создавать защищенные IPsec соединения):

```
administrator@esr] Initialize
```



При запуске данной команды инициализируется ДСЧ (Датчик Случайных Чисел), посредством интерактивного ввода в терминал запрашиваемых значений.

```
Progress: [***      ]
```

```
Press key: R
```

Если ESR-ST планируется для использования как СКЗИ, то до настройки политики безопасности в модуле S-Terra запрещено подключать изделие ESR-ST к недоверенной сети, чтобы избежать утечек конфиденциальной информации.

После успешного прохождения инициализации вся передача трафика будет запрещена.

Если не планируется на текущий момент использовать функции криптозащиты, необходимо ввести команду **run cskonf\_mgr activate**, что бы разрешить прохождение трафика.

```
administrator@esr] run cskonf_mgr activate
```

## 6 КОНФИГУРИРОВАНИЕ БАЗОВЫХ ПАРАМЕТРОВ<sup>1</sup>

### 6.1 Изменение пароля пользователей.

Для защищенного входа в систему необходимо сменить пароль привилегированного пользователей «administrator», «admin», «cscons».



- Учетная запись techsupport необходима для удаленного обслуживания сервисным центром
- Учетная запись remote - аутентификация RADIUS, TACACS+, LDAP
- Удалить пользователей admin, cscons techsupport, remote нельзя. Можно только сменить пароль и уровень привилегий

Имя пользователя и пароль вводится при входе в систему во время сеансов администрирования устройства.

Для изменения пароля пользователя «administrator» в локальном CLI используются следующая команда:

```
administrator@esr] change user password administrator
```

Для изменения пароля пользователя «admin» используются следующие команды:

```
esr:esr# configure
esr:esr(config)# username admin
esr:esr(config-user)# password <new-password>
esr:esr(config-user)# exit
```

Аналогично необходимо сменить пароль для пользователя «cscons».

```
esr:esr(config)# username cscons
esr:esr(config-user)# password <new-password>
esr:esr(config-user)# exit
```

### 6.2 Создание новых пользователей

Для создания нового пользователя системы или настройки любого из параметров – имени пользователя, пароля, уровня привилегий, – используются команды:

```
esr:esr(config)# username <name>
esr:esr(config-user)# password <password>
esr:esr(config-user)# privilege <privilege >
esr:esr(config-user)# shell <shell >
esr:esr(config-user)# exit
```



#### Уровни привилегий пользователей ESR CLI

Уровни привилегий 1-9 разрешают доступ к устройству и просмотр его оперативного состояния, но запрещают настройку. Уровни привилегий 10-14 разрешают как доступ, так и настройку большей части функций устройства. Уровень привилегий 15 разрешает как доступ, так и настройку всех функций устройства.

<sup>1</sup> осуществляется в ESR CLI

## Уровни привилегий пользователей STERRA CLI

Пользователи с уровнем привилегий от 0 до 14 имеют одинаковые права. Пользователь с уровнем привилегий 15 сразу получает доступ к привилегированному режиму специализированной консоли.

- Пример команд для создания пользователя «**fedor**» с паролем «**12345678**» и уровнем привилегий **15**, и режимом конфигурирования ESR и создания пользователя «**ivan**» с паролем «**password**» и уровнем привилегий **1**, режим конфигурирования **STERRA**:

```
esr:esr# configure
esr:esr(config)# username fedor
esr:esr(config-user)# password 12345678
esr:esr(config-user)# shell cli
esr:esr(config-user)# privilege 15
esr:esr(config-user)# exit
esr:esr(config)# username ivan
esr:esr(config-user)# password password
esr:esr(config-user)# privilege 1
esr:esr(config-user)# shell cgw
esr:esr(config-user)# exit
```

## 6.3 Назначение имени устройства

Для назначения имени устройства используются следующие команды:

```
esr:esr# configure
esr:esr(config)# hostname <new-name>
```

После применения конфигурации приглашение командной строки изменится на значение, заданное параметром <new-name>.

## 6.4 Настройка параметров публичной сети

Для настройки сетевого интерфейса маршрутизатора в публичной сети необходимо назначить устройству параметры, определённые провайдером сети - IP-адрес, маска подсети и адрес шлюза по умолчанию. (Трафик будет передаваться только после настройки Firewall см. главу 9.7)

- Пример команд настройки статического IP-адреса для субинтерфейса **GigabitEthernet 1/0/2.150** для доступа к маршрутизатору через **VLAN 150**.

Параметры интерфейса:

- IP-адрес – **192.168.16.144**;
- Маска подсети – **255.255.255.0**;
- IP-адрес шлюза по умолчанию – **192.168.16.1**.

```
esr:esr:esr# configure
esr:esr(config)# interface gigabitethernet 1/0/2
esr:esr(config-if)# no shutdown
esr:esr(config-if)# exit
esr:esr(config)# interface gigabitethernet 1/0/2.150
esr:esr(config-subif)# ip address 192.168.16.144/24
esr:esr(config-subif)# exit
esr:esr(config)# ip route 0.0.0.0/0 192.168.16.1
```

Для того чтобы убедиться, что адрес был назначен интерфейсу, после применения конфигурации введите следующую команду:

```
esr:esr# show ip interfaces
```

IP address	Interface	Type
-----	-----	-----
192.168.16.144/24	gigabitethernet 1/0/2.150	static

Провайдер может использовать динамически назначаемые адреса в своей сети. Для получения IP-адреса может использоваться протокол DHCP, если в сети присутствует сервер DHCP.

- Пример настройки, предназначенной для получения динамического IP-адреса от DHCP-сервера на интерфейсе **GigabitEthernet 1/0/10**:

```
esr:esr# configure
esr:esr(config)# interface gigabitethernet 1/0/10
esr:esr(config-if)# no shutdown
esr:esr(config-if)# ip address dhcp enable
esr:esr(config-if)# exit
```

Для того чтобы убедиться, что адрес был назначен интерфейсу, введите следующую команду после применения конфигурации:

```
esr:esr# show ip interfaces
```

IP address	Interface	Type
-----	-----	-----
192.168.11.5/25	gigabitethernet 1/0/10	DHCP

## 6.5 Применение базовых настроек

Для применения выполненных изменений конфигурации маршрутизатора требуется ввести следующие команды из корневого раздела командного интерфейса.

```
esr:esr# commit
esr:esr# confirm
```

Если при конфигурировании использовался удаленный доступ к устройству и сетевые параметры интерфейса управления изменились, то после ввода команды **commit** соединение с устройством может быть потеряно. Используйте новые сетевые параметры, заданные в конфигурации, для подключения к устройству и ввода команды **confirm**.

Если ввести команду **confirm** не удастся, то по истечении таймера подтверждения конфигурация устройства вернется в прежнее состояние, существовавшее до ввода команды **commit**.

## 7 ОБНОВЛЕНИЕ ПРОГРАММНОГО ОБЕСПЕЧЕНИЯ

### 7.1 Обновление программного обеспечения средствами системы

Обновление программного обеспечения на устройстве, может осуществляться посредством обращения на сервер (*TFTP, FTP, SCP*), либо посредством USB FLASH.



Для обновления программного обеспечения понадобится USB накопитель с программным обеспечением или один из следующих серверов: TFTP, FTP, SCP. На сервер должны быть помещены файлы программного обеспечения маршрутизатора, полученные от производителя.

На маршрутизаторе хранится две копии программного обеспечения. Для обеспечения надежности процедуры обновления программного обеспечения доступна для обновления только копия, которая не была использована для последнего старта устройства.

Обновление программного обеспечения на устройстве посредством USB накопителя выполняется в следующем порядке.

1. Подготовьте для работы USB накопитель, отформатированный в FAT/NTFS/EXT2/EXT3/EXT4, и поместив в данный отформатированный раздел программное обеспечение, вставьте USB накопитель в слот ESR.
2. Определите имя раздела в USB накопителе через команду `show storage-devices`.

```
esr:esr# show storage-devices
```

Name	Total, MB	Used, MB	Free, MB
EDCE-911D	88.84	84.70	4.14
BDE7S	1884.44	0.00	1884.44

3. Проверьте содержимое и путь к программному обеспечению, через команду `dir`, где `<USB-device-name>` название раздела USB накопителя, а `[PATH]` – указание месторасположение, если файл расположен в директории.

```
dir usb://<USB-device-name>/[PATH]
```

Пример:

```
esr:esr# dir usb://EDCE-911D/
```

Name	Type	Size	
gnome	Directory	24.73	MB
firmware	File	64.82	MB
install.txt	File	1.00	KB

4. Для обновления программного обеспечения маршрутизатора введите следующую команду. Укажите название раздела и полный путь к файлу.

```
esr:esr# copy usb://usb_name:/PATH fs://firmware
```

Пример:

```
esr:esr# copy usb://EDCE-911D:/firmware fs://firmware
```

```
Download firmware from usb://EDCE-911D:/firmware...
Basic verify image ...
```

- Для того чтобы устройство стартовало под управлением новой версии программного обеспечения, необходимо произвести переключение активного образа. С помощью команды *show bootvar* следует выяснить номер образа, содержащего обновленное ПО.

```
esr:esr# show bootvar
```

Image	Version	Date	Status	After reboot
1	1.0.7-ST build 75[0b77453]	date 29/07/2016 time 17:09:24	Not Active	
2	1.0.7-ST build 75[0b77453]	date 28/07/2016 time 14:54:43	Active	*

16:12:54

Для выбора образа используйте команду

```
esr:esr# boot system image-[1|2]
```

Обновление программного обеспечения на устройстве, работающем под управлением операционной системы, выполняется в следующем порядке.

- Подготовьте для работы выбранный сервер. Должен быть известен адрес сервера, на сервере должен быть размещен файл дистрибутивный файл программного обеспечения.
- Маршрутизатор должен быть подготовлен к работе в соответствии с требованиями документации. Конфигурация маршрутизатора должна позволять обмениваться данными по протоколам TFTP/FTP/SCP и ICMP с сервером. При этом должна быть учтена принадлежность сервера к зонам безопасности маршрутизатора.
- Подключитесь к маршрутизатору локально через консольный порт Console или удаленно, используя прокол SSH.

Проверьте доступность сервера для маршрутизатора, используя команду *ping* на маршрутизаторе. Если сервер не доступен – проверьте правильность настроек маршрутизатора и состояние сетевых интерфейсов сервера.

- Для обновления программного обеспечения маршрутизатора введите следующую команду. В качестве параметра *<server>* должен быть указан IP-адрес используемого сервера. Для обновления с FTP или SCP-сервера потребуется ввести имя пользователя (параметр *<user>*) и пароль (параметр *<password>*). В качестве параметра *<file\_name>* укажите имя файла программного обеспечения, помещенного на сервер (при использовании SCP нужно указать полный путь – параметр *<folder>*). После ввода команды маршрутизатор скопирует файл во внутреннюю память, проверит целостность данных и сохранит его в энергонезависимую память устройства.

– TFTP:

```
esr:esr# copy tftp://<server>:<file_name> fs://firmware
```

- FTP:  

```
esr:esr# copy ftp://[<user>[:<password>]@]<server>:<file_name> fs://firmware
```
- SCP:  

```
esr:esr# copy scp://[<user>[:<password>]@]<server>://<folder>/<file_name>
fs://firmware
```

Для примера обновим основное ПО через SCP:

```
esr:esr# copy scp://adm:password123@192.168.16.168://home/tftp/firmware fs://firmware
```

5. Для того чтобы устройство стартовало под управлением новой версии программного обеспечения, необходимо произвести переключение активного образа. С помощью команды *show bootvar* следует выяснить номер образа, содержащего обновленное ПО.

```
esr:esr# show bootvar
```

Image	Version	Date	Status	After reboot
1	1.0.7-ST build 75[0b77453]	date 29/07/2016 time 17:09:24	Not Active	
2	1.0.7-ST build 75[0b77453]	date 28/07/2016 time 14:54:43	Active	*

16:12:54

Для выбора образа используйте команду

```
esr:esr# boot system image-[1|2]
```

6. Для обновления вторичного загрузчика (U-Boot) введите следующую команду. В качестве параметра *<server>* должен быть указан IP-адрес используемого сервера. Для обновления с FTP или SCP-сервера потребуется ввести имя пользователя (параметр *<user>*) и пароль (параметр *<password>*). В качестве параметра *<file\_name>* укажите имя файла вторичного загрузчика, помещенного на сервер (при использовании SCP нужно указать полный путь – параметр *<folder>*). После ввода команды маршрутизатор скопирует файл во внутреннюю память, проверит целостность данных и сохранит его в энергонезависимую память устройства.

- TFTP:  

```
esr:esr# copy tftp://<server>:<file_name> fs://boot
```
- FTP:  

```
esr:esr# copy ftp://<server>:<file_name> fs://boot
```
- SCP:  

```
esr:esr# copy scp://[<user>[:<password>]@]<server>://<folder>/<file_name> fs://boot
```



## 7.2 Обновление программного обеспечения из начального загрузчика

Программное обеспечение маршрутизатора можно обновить из начального загрузчика следующим образом:

1. Подготовить SD карту:
  - a. Разбить SD карту на 2 раздела;
  - b. Отформатировать второй раздел под FAT;
  - c. Поместить файл обновления на второй раздел.
2. Установить в устройство SD-карту и подать питание.
3. Остановите загрузку устройства после окончания инициализации маршрутизатора загрузчиком U-Boot, нажав клавишу <Esc>.

```
Configuring PoE...
distribution 1 dest_threshold 0xa drop_timer 0x0
Configuring POE in bypass mode
NAE configuration done!
initializing port 0, type 2.
initializing port 1, type 2.
SMC Endian Test:b81fb81f
nae-0, nae-1
=====Skip: Load SYS UCORE for old 8xxB1/3xxB0 revision on default.
Hit any key to stop autoboot:  2
```

4. Записать ПО, выполнив команды, где в качестве параметра <file\_name> укажите имя файла программного обеспечения, помещенного на SD карте (если файл расположен в папке, нужно указать полный путь – параметр <folder>):

```
sdcard_update_firmware <folder>/<file_name> image [1|2]
```

5. Выбрать образ загрузки

```
boot system image-[1|2]
```

6. Перезагрузить устройство

```
reset
```

### Пример

```
BRCM.XLP316Lite Rev B2.u-boot#sdcard_update_firmware esr200/firmware image2
BRCM.XLP316Lite Rev B2.u-boot#boot system image2
BRCM.XLP316Lite Rev B2.u-boot#reset
```

- Перезагрузить устройство и дождаться запуска ОС. Должна появиться возможность авторизации в консоли управления S-Terra, как в примере ниже:

```
S-Terra Gate administrative console
login as:
```

## 8 ПРИМЕР РАЗВЕРТЫВАНИЯ КРИПТОМАРШРУТИЗАТОРА

В данной главе описан пример развертывания криптошлюза с целью защиты передаваемой информации между подсетями 10.0.0.0/16 и 192.168.2.0/24. Защита осуществляется с использованием протокола IPsec на отечественных (ГОСТ) алгоритмах.

В качестве примера будет описан процесс конфигурирования устройства R1. Настройка устройства R2 осуществляется аналогичным способом.

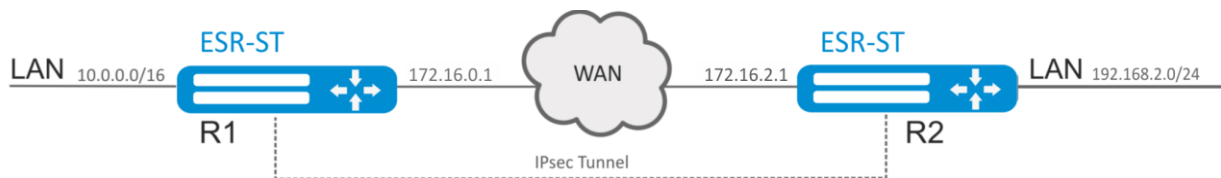


Рисунок 8.1 – Схема сети

### 8.1 Настройка точного времени

Настройка времени в ESR CLI (указываем команду **configure** и логин/пароль для ESR CLI).

Настроить время можно включив ntp:

```
esr:R1(config)# ntp enable
esr:R1(config)# ntp server 10.0.1.224
```

или вручную:

```
esr:R1 #set date 11:44:00 11 january 2016
```

### 8.2 Импортрование необходимых сертификатов и списка отозванных сертификатов

Подготовка сертификатов (осуществляется в STERRA CLI или Initial CLI).

1. Создадим запрос на локальный сертификат, после прохождения ДСЧ содержимое запроса будет выведено на экран:

```
administrator@R1] run cert_mgr create -subj "C=RU,OU=Devel,CN=R1" -GOST_R341012_256
```

где, GOST\_R341012\_256 стандарт цифровой подписи ГОСТ Р 34.10.

CN должен быть уникальным для каждого криптомаршрутизатора.

Пример вывода

```
-----BEGIN CERTIFICATE REQUEST-----
MIIBCDCBtgIBADAsMQswCQYDVQQGEwJSVTEOMAwGA1UECxMFRGRV2ZWwxDTAL
BgNVBAMTBEdXMTewYzAcBgYqhQMCAhMwEgYHKOUDAgIjAQYHKOUDAgIeAQND
AARA9Tie8ma35qsseLCqeFG3GIhi9wdzxsNThAlo/0e0fdHjd5MVkRtj7raC
U4fpROtKzghS8w1PL/O8zUNdmwn4cKAeMBwGCSqGSIb3DQEJDDJEPMA0wCwYD
VR0PBAQDAgeAMAoGBiqFAwICAwUAA0EAGQDvy6HJPIUdsVMVqeEvcFFtjtQ
X+AWpPVufx5l1sdPIDGFKj/lqbROHvXK9hjZZNnv61kJMbZxII5ozrJ2Ww==
-----END CERTIFICATE REQUEST-----
```

2. Доставьте запрос на удостоверяющий центр (УЦ) и выпустите сертификат.
3. Поместите сертификаты (сертификат УЦ (CA.cer), список отозванных сертификатов (CRL) и выпущенный сертификат R1.cer) на usb накопитель, который затем устанавливается в ESR-ST.

4. Выпущенный локальный сертификат импортируйте в базу продукта, например:

```
administrator@R1] run cert_mgr import -f media:<USB-flash-name>/R1.cer
```

5. Также импортируйте сертификат УЦ, например:

```
administrator@R1] run cert_mgr import -t -f media:<USB-flash-name>/CA.cer
```

6. Загрузить СОС (CRL), например:

```
administrator@R1] run cert_mgr import -f media:<USB-flash-name>/crl.crl
```

7. Проверьте состояние сертификатов:

```
administrator@R1] run cert_mgr check
```

```
1 State: Active C=RU,OU=Devel,CN=R1
```

```
2 State: Active 1.2.840.113549.1.9.1=support@cryptopro.ru,C=RU,L=Moscow,O=CRYPTO-PRO LLC,CN=CRYPTO-PRO  
Test Center 2
```

## 8.3 Настройки интерфейсов и сетевой защиты криptomаршрутизатора<sup>1</sup>

1. Создаем зоны, доверенную для ЛВС (trusted) и внешнюю для Интернета (untrusted)

```
esr:R1 (config) # security zone trusted  
esr:R1 (config-zone) # exit  
esr:R1 (config) # security zone untrusted  
esr:R1 (config-zone) # exit
```

2. Создаем объекты для фильтрации входящего трафика:

- порт 22 для SSH

```
esr:R1 (config) # object-group service SSH  
esr:R1 (config-object-group-service) # port-range 22  
esr:R1 (config-object-group-service) # exit
```

- порт 500 и 4500 для IKE

```
esr:R1 (config) # object-group service IKE500  
esr:R1 (config-object-group-service) # port-range 500  
esr:R1 (config-object-group-service) # exit  
esr:R1 (config) # object-group service IKE4500  
esr:R1 (config-object-group-service) # port-range 4500  
esr:R1 (config-object-group-service) # exit
```

3. Настраиваем правила фильтрации между зонами

- Разрешим любой трафик из ЛВС в публичную сеть (trusted untrusted)

```
esr:R1 (config) # security zone-pair trusted untrusted  
esr:R1 (config-zone-pair) # rule 10  
esr:R1 (config-zone-pair-rule) # action permit
```

---

<sup>1</sup> осуществляется в ESR CLI

```
esr:R1 (config-zone-pair-rule) # match protocol any
esr:R1 (config-zone-pair-rule) # match source-address any
esr:R1 (config-zone-pair-rule) # match destination-address any
esr:R1 (config-zone-pair-rule) # enable
esr:R1 (config-zone-pair-rule) # exit
esr:R1 (config-zone-pair) # exit
```

- Разрешим любой трафик между портами принадлежащими ЛВС (trusted trusted)

```
esr:R1 (config) # security zone-pair trusted trusted
esr:R1 (config-zone-pair) # rule 10
esr:R1 (config-zone-pair-rule) # action permit
esr:R1 (config-zone-pair-rule) # match protocol any
esr:R1 (config-zone-pair-rule) # match source-address any
esr:R1 (config-zone-pair-rule) # match destination-address any
esr:R1 (config-zone-pair-rule) # enable
esr:R1 (config-zone-pair-rule) # exit
esr:R1 (config-zone-pair) # exit
```

- Разрешим только дешифрованный трафик из публичной сети в ЛВС (untrusted trusted)

```
esr:R1 (config) # security zone-pair untrusted trusted
esr:R1 (config-zone-pair) # rule 10
esr:R1 (config-zone-pair-rule) # action permit
esr:R1 (config-zone-pair-rule) # match protocol any
esr:R1 (config-zone-pair-rule) # match source-address any
esr:R1 (config-zone-pair-rule) # match destination-address any
esr:R1 (config-zone-pair-rule) # match ipsec-decrypted
esr:R1 (config-zone-pair-rule) # enable
esr:R1 (config-zone-pair-rule) # exit
esr:R1 (config-zone-pair) # exit
```

- Разрешим SSH трафик подключения к ESR-ST (trusted self)

```
esr:R1 (config) # security zone-pair trusted self
esr:R1 (config-zone-pair) # rule 10
esr:R1 (config-zone-pair-rule) # action permit
esr:R1 (config-zone-pair-rule) # match protocol tcp
esr:R1 (config-zone-pair-rule) # match source-address any
esr:R1 (config-zone-pair-rule) # match destination-address any
esr:R1 (config-zone-pair-rule) # match source-port any
esr:R1 (config-zone-pair-rule) # match destination-port SSH
esr:R1 (config-zone-pair-rule) # enable
esr:R1 (config-zone-pair-rule) # exit
```

- Разрешим ICMP трафик к ESR-ST (trusted self)

```
esr:R1 (config-zone-pair) # rule 20
esr:R1 (config-zone-pair-rule) # action permit
esr:R1 (config-zone-pair-rule) # match protocol icmp
esr:R1 (config-zone-pair-rule) # match source-address any
esr:R1 (config-zone-pair-rule) # match destination-address any
esr:R1 (config-zone-pair-rule) # enable
esr:R1 (config-zone-pair-rule) # exit
esr:R1 (config-zone-pair) # exit
```

- Разрешим ICMP трафик из публичной сети к ESR-ST (untrusted self)

```
esr:R1 (config) # security zone-pair untrusted self
esr:R1 (config-zone-pair) # rule 10
esr:R1 (config-zone-pair-rule) # action permit
esr:R1 (config-zone-pair-rule) # match protocol icmp
esr:R1 (config-zone-pair-rule) # match source-address any
esr:R1 (config-zone-pair-rule) # match destination-address any
esr:R1 (config-zone-pair-rule) # enable
esr:R1 (config-zone-pair-rule) # exit
```

- Разрешим IKE подключения порт 500 из публичной сети к ESR-ST (untrusted self)

```

esr:R1(config-zone-pair)# rule 20
esr:R1(config-zone-pair-rule)# action permit
esr:R1(config-zone-pair-rule)# match protocol udp
esr:R1(config-zone-pair-rule)# match source-address any
esr:R1(config-zone-pair-rule)# match destination-address any
esr:R1(config-zone-pair-rule)# match source-port any
esr:R1(config-zone-pair-rule)# match destination-port IKE500
esr:R1(config-zone-pair-rule)# enable
esr:R1(config-zone-pair-rule)# exit

```

- Разрешим IKE подключения порт 4500 из публичной сети к ESR-ST (untrusted self)

```

esr:R1(config-zone-pair)# rule 30
esr:R1(config-zone-pair-rule)# action permit
esr:R1(config-zone-pair-rule)# match protocol udp
esr:R1(config-zone-pair-rule)# match source-address any
esr:R1(config-zone-pair-rule)# match destination-address any
esr:R1(config-zone-pair-rule)# match source-port any
esr:R1(config-zone-pair-rule)# match destination-port IKE4500
esr:R1(config-zone-pair-rule)# enable
esr:R1(config-zone-pair-rule)# exit

```

- Разрешим дешифрованный трафик из публичной сети к ESR-ST (untrusted self)

```

esr:R1(config-zone-pair)# rule 40
esr:R1(config-zone-pair-rule)# action permit
esr:R1(config-zone-pair-rule)# match protocol any
esr:R1(config-zone-pair-rule)# match source-address any
esr:R1(config-zone-pair-rule)# match destination-address any
esr:R1(config-zone-pair-rule)# match ipsec-decrypted
esr:R1(config-zone-pair-rule)# enable
esr:R1(config-zone-pair-rule)# exit
esr:R1(config-zone-pair)# exit

```

#### 4. Конфигурируем интерфейс для локальной и внешней сети:

- зона в которой интерфейс находится
- IPv4 адрес:
  - Локальный 10.0.0.1/16
  - Внешний 172.16.0.1/30
- включение интерфейса

```

esr:R1(config)# interface gigabitethernet 1/0/1
esr:R1(config-if-gi)# security-zone untrusted
esr:R1(config-if-gi)# ip address 172.16.0.1/30
esr:R1(config-if-gi)# no shutdown
esr:R1(config-if-gi)# exit
esr:R1(config)# interface gigabitethernet 1/0/2
esr:R1(config-if-gi)# security-zone trusted
esr:R1(config-if-gi)# ip address 10.0.0.1/16
esr:R1(config-if-gi)# no shutdown
esr:R1(config-if-gi)# exit

```

#### 5. Настраиваем маршрут по умолчанию

```

esr:R1(config)# ip route 0.0.0.0/0 172.16.0.2

```

#### 6. Включаем SSH сервер для удаленного управления

```

esr:R1(config)# ip ssh server

```

#### 7. Применяем и сохраняем конфигурацию

```
esr:R1# commit
esr:R1# confirm
```

## 8.4 Настройка IPSec политики <sup>1</sup>



Если IPSEC политика привязывается к суб-интерфейсу или к port-channel, то нужно дать команду "synchronize network-interfaces", чтобы этот интерфейс отобразился в консоли.

В STERRA CLI интерфейс Gi 1/0/1 отображается как Gi 1/1.

1. Укажем тип идентификации для ISAKMP

```
cgw:R1 (config)#crypto isakmp identity dn
```

2. Создаем политику IKE, в которой указываем параметры установления соединения (алгоритм шифрования, аутентификации и тд)

```
cgw:R1 (config)#crypto isakmp policy 1
```

- Шифрование GOST 28147-89

```
cgw:R1 (config-isakmp)# encr gost
```

- Алгоритм хеширования GOST R 34.11-2012

```
cgw:R1 (config-isakmp)# hash gost341112-256-tc26
```

- Вид аутентификации GOST R 34.10

```
cgw:R1 (config-isakmp)# authentication gost-sig
```

- Указание криптографического протокола VKO GOST R 34.10-2012

```
cgw:R1 (config-isakmp)# group vko2
```

```
cgw:R1 (config-isakmp)#exit
```

3. Настройки IPSEC, укажем алгоритм шифрования GOST 28147-89

```
cgw:R1 (config)#crypto ipsec transform-set GOST esp-gost28147-4m-imit
```

```
cgw:R1 (cfg-crypto-trans)# exit
```

4. Настройка фильтра, определяющего, какой трафик будет шифроваться.

```
cgw:R1 (config)# ip access-list extended between_esr_st_100
```

```
cgw:R1 (config-ext-nacl)# permit ip 10.0.0.0 0.0.255.255 192.168.2.0 0.0.0.255
```

```
cgw:R1 (config-ext-nacl)# exit
```

5. Создаем IPSec политику CMAP с привязкой созданного фильтра, настроек IPSec и указанием партнера, с которым будем устанавливать безопасное зашифрованное соединение.

```
cgw:R1 (config)#crypto map CMAP 1 ipsec-isakmp
```

- Указываем привязку фильтра

---

<sup>1</sup> осуществляется в STERRA CLI

```
cgw:R1 (config-crypto-map) # match address between_esr_st_100
```

- Привязка профиля IPSEC

```
cgw:R1 (config-crypto-map) # set transform-set GOST
```

- Указанием соседа с которым будем устанавливать безопасное зашифрованное соединение

```
cgw:R1 (config-crypto-map) # set peer 172.16.1.1
```

#### 6. Привязка IPSEC политики к порту, подключенному к публичной сети.

```
cgw:R1 (config) # interface GigabitEthernet1/1  
cgw:R1 (config-if) # crypto map CMAP
```

#### 7. Применить конфигурацию, применяется выходом из режима конфигурирования

```
cgw:R1 (config-if) # exit  
cgw:R1 (config) # exit  
cgw:R1 #
```

Настройка устройства R2 осуществляется аналогичным способом.

Просмотреть логи о процессе установления IPSec соединения.

```
cgw:R1 # more log:vpn
```

Получить информацию об IPsec SA, ISAKMP SA и их состоянии, и о количестве IKE обменов

```
cgw:R1 # run sa_mgr show
```



Дополнительную информацию по настройке STERRA CLI, импорте сертификатов, описание алгоритмов шифрования и т. д. можно получить по адресу:  
<http://doc.s-terra.ru/>

## 9 ПРИМЕРЫ НАСТРОЙКИ МАРШРУТИЗАТОРА

### 9.1 Настройка VLAN

VLAN (Virtual Local Area Network) — логическая («виртуальная») локальная сеть, представляет собой группу устройств, которые взаимодействуют между собой на канальном уровне независимо от их физического местонахождения.

**Задача 1:** На основе заводской конфигурации удалить из VLAN 2 порт gi1/0/1.

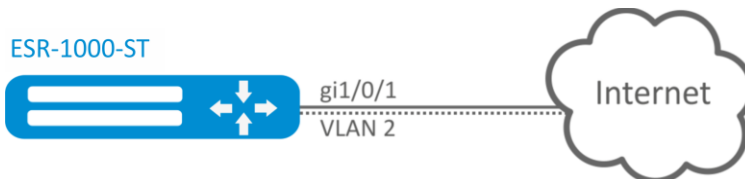


Рисунок 9.1 – Схема сети

#### Решение:

Удалим VLAN 2 с порта gi1/0/1:

```
esr:esr-1000(config)# interface gi 1/0/1
esr:esr-1000(config-if-gi)# switchport general allowed vlan remove 2 untagged
esr:esr-1000(config-if-gi)# no switchport general pvid
```

Изменения конфигурации вступят в действие после применения:

```
esr:esr-1000# commit
Configuration has been successfully committed
esr:esr-1000# confirm
Configuration has been successfully confirmed
```

**Задача 2:** Настроить порты gi1/0/1 и gi1/0/2 для передачи и приема пакетов в VLAN 2, VLAN 64, VLAN 2000.

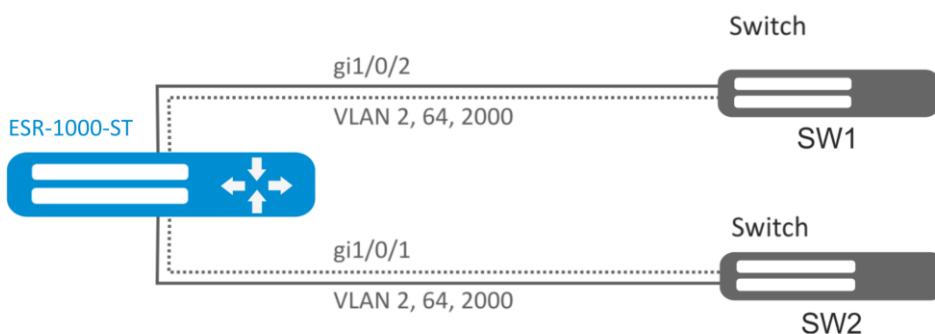


Рисунок 9.2 – Схема сети

#### Решение:

Создадим VLAN 2, VLAN 64, VLAN 2000 на ESR-1000:

```
esr:esr-1000(config)# vlan 2,64,2000
```



Пропишем VLAN 2, VLAN 64, VLAN 2000 на порт gi1/0/1-2:

```
esr:esr-1000(config)# interface gi1/0/1
esr:esr-1000(config-if-gi)# switchport forbidden default-vlan
esr:esr-1000(config-if-gi)# switchport general allowed vlan add 2,64,2000 tagged
```

Изменения конфигурации вступят в действие после применения:

```
esr:esr-1000# commit
Configuration has been successfully committed
esr:esr-1000# confirm
```

**Задача 3:** Настроить порты gi1/0/1 для передачи и приема пакетов в VLAN 2, VLAN 64, VLAN 2000 в режиме trunk, настроить порт gi1/0/2 в режиме access для VLAN 2 на ESR-100-ST/ESR-200-ST.

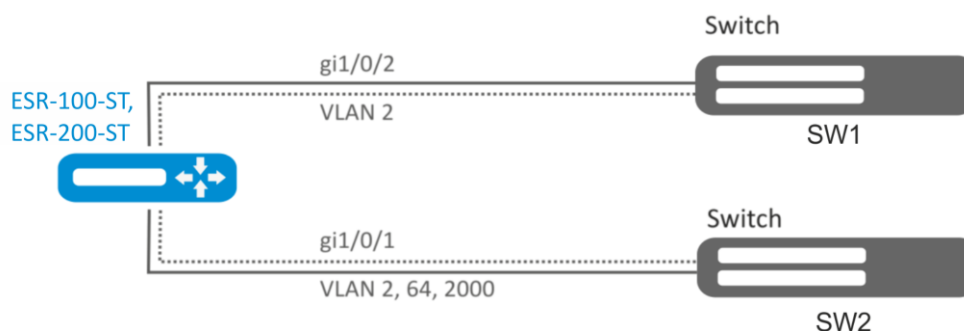


Рисунок 9.3 – Схема сети

### **Решение:**

Создадим VLAN 2, VLAN 64, VLAN 2000 на ESR-100-ST/ESR-200-ST:

```
esr:esr(config)# vlan 2,64,2000
```

Пропишем VLAN 2, VLAN 64, VLAN 2000 на порт gi1/0/1:

```
esr:esr(config)# interface gi1/0/1
esr:esr(config-if-gi)# switchport forbidden default-vlan
esr:esr(config-if-gi)# switchport mode trunk
esr:esr(config-if-gi)# switchport trunk allowed vlan add 2,64,2000
```

Пропишем VLAN 2 на порт gi1/0/2:

```
esr:esr(config)# interface gi1/0/1
esr:esr(config-if-gi)# switchport access vlan 2
```

Изменения конфигурации вступят в действие после применения:

```
esr:esr# commit
Configuration has been successfully committed
esr:esr# confirm
```

## 9.2 Настройка AAA

AAA (Authentication, Authorization, Accounting) – используется для описания процесса предоставления доступа и контроля над ним.

- Authentication (аутентификация) – сопоставление персоны (запроса) существующей учётной записи в системе безопасности. Осуществляется по логину, паролю.
- Authorization (авторизация, проверка полномочий, проверка уровня доступа) – сопоставление учётной записи в системе и определённых полномочий.
- Accounting (учёт) – слежение за подключением пользователя или внесённым им изменениям.

**Задача:** Настроить аутентификацию пользователей, подключающихся по SSH, через RADIUS (192.168.16.1/24).

### Решение:

Настроим подключение к RADIUS-серверу и укажем ключ (password):

```
esr:esr# configure
esr:esr(config)# radius-server host 192.168.16.1
esr:esr(config-radius-server)# key ascii-text encrypted 8CB5107EA7005AFF
esr:esr(config-radius-server)# exit
```

Создадим профиль аутентификации:

```
esr:esr(config)# aaa authentication login log radius
```

Укажем режим аутентификации, используемый при подключении по Telnet-протоколу:

```
esr:esr(config)# line ssh
esr:esr(config-line-ssh)# login authentication log
esr:esr(config-line-ssh)# exit
esr:esr(config)# exit
```

Изменения конфигурации вступят в действие после применения:

```
esr:esr# commit
Configuration has been successfully committed
esr:esr# confirm
Configuration has been successfully confirmed
esr:esr#
```

Посмотреть информацию по настройкам подключения к RADIUS-серверу можно командой:

```
esr:esr# show aaa radius-servers
```

Посмотреть профили аутентификации можно командой:

```
esr:esr# show aaa authentication
```

## 9.3 Настройка привилегий команд

Настройка привилегий команд для ESR CLI является гибким инструментом, который позволяет назначить набору команд минимально необходимый уровень пользовательских привилегий (1-15). В дальнейшем при создании пользователя можно задать уровень привилегий, определяя ему доступный набор команд.

- *1-9 уровни* – позволяют использовать все команды мониторинга (show ...);
- *10-14 уровни* – позволяют использовать все команды кроме команд перезагрузки устройства, управления пользователями и ряда других;
- *15 уровень* – позволяет использовать все команды.

**Задача:** Перевести все команды просмотра информации об интерфейсах на уровень привилегий 10, кроме команды «show interfaces bridges». Команду «show interfaces bridges» перевести на уровень привилегий 3.

### **Решение:**

В режиме конфигурирования определим команды, разрешенные на использование с уровнем привилегий 10 и уровнем привилегий 3:

```
esr:esr(config)# privilege root level 3 "show interfaces bridge"  
esr:esr(config)# privilege root level 10 "show interfaces"
```

Изменения конфигурации вступят в действие после применения и только для новых сессий пользователей:

```
esr:esr# commit  
Configuration has been successfully committed  
esr:esr# confirm  
Configuration has been successfully confirmed  
esr:esr#
```

## 9.4 Настройка DHCP-сервера

Встроенный DHCP-сервер маршрутизатора может быть использован для настройки сетевых параметров устройств в локальной сети. DHCP-сервер маршрутизатора способен передавать дополнительные опции на сетевые устройства, например:

- *default-router* – IP-адрес маршрутизатора, используемого в качестве шлюза по умолчанию;
- *domain-name* – доменное имя, которое должен будет использовать клиент при разрешении имен хостов через Систему Доменных Имен (DNS);
- *dns-server* – список адресов серверов доменных имен в данной сети, о которых должен знать клиент. Адреса серверов в списке располагаются в порядке убывания предпочтения.

**Задача:** Настроить работу DHCP-сервера в локальной сети, относящейся к зоне безопасности «trusted». Задать пул IP-адресов из подсети 192.168.1.0/24 для раздачи клиентам. Задать время аренды адресов 1 день. Настроить передачу клиентам маршрута по умолчанию, доменного имени и адресов DNS-серверов с помощью DHCP-опций.

### Решение:

Создадим зону безопасности «**trusted**» и установим принадлежность используемых сетевых интерфейсов к зонам:

```
esr:esr# configure
esr:esr(config)# security zone trusted
esr:esr(config-zone)# exit
esr:esr(config)# interface gil/0/2-24
esr:esr(config-if-gi)# security-zone TRUSTED
esr:esr(config-if-gi)# exit
```

Создадим пул адресов с именем «**Simple**» и добавим в данный пул адресов диапазон IP-адресов для выдачи в аренду клиентам сервера. Укажем параметры подсети, к которой принадлежит данный пул, и время аренды для выдаваемых адресов:

```
esr:esr# configure
esr:esr(config)# ip dhcp-server pool Simple
esr:esr(config-dhcp-server)# network 192.168.1.0/24
esr:esr(config-dhcp-server)# address-range 192.168.1.100-192.168.1.125
esr:esr(config-dhcp-server)# default-lease-time 1:00:00
```

Сконфигурируем передачу клиентам дополнительных сетевых параметров:

- маршрут по умолчанию: 192.168.1.1;
- имя домена: eltex.loc;
- список DNS-серверов: DNS1: 172.16.0.1, DNS2: 8.8.8.8.

```
esr:esr(config-dhcp-server)# domain-name "eltex.loc"
esr:esr(config-dhcp-server)# default-router 192.168.1.1
esr:esr(config-dhcp-server)# dns-server 172.16.0.1 8.8.8.8
esr:esr(config-dhcp-server)# exit
```

Для того чтобы DHCP-сервер мог раздавать IP-адреса из конфигурируемого пула, на маршрутизаторе должен быть создан IP-интерфейс, принадлежащий к той же подсети, что и адреса пула.

```
esr:esr(config)# interface gigabitethernet 1/0/1
esr:esr(config-if-gi)# security-zone trusted
esr:esr(config-if-gi)# ip address 192.168.1.1/24
esr:esr(config-if-gi)# exit
```

Для разрешения прохождения сообщений протокола DHCP к серверу необходимо создать соответствующие профили портов, включающие порт источника 68 и порт назначения 67, используемые протоколом DHCP, и создать разрешающее правило в политике безопасности для прохождения пакетов протокола UDP:

```
esr:esr(config)# object-group service dhcp_server
esr:esr(config-object-group-service)# port-range 67
esr:esr(config-object-group-service)# exit
esr:esr(config)# object-group service dhcp_client
esr:esr(config-object-group-service)# port-range 68
esr:esr(config-object-group-service)# exit
esr:esr(config)# security zone-pair trusted self
esr:esr(config-zone-pair)# rule 30
esr:esr(config-zone-rule)# match protocol udp
esr:esr(config-zone-rule)# match source-address any
esr:esr(config-zone-rule)# match destination-address any
esr:esr(config-zone-rule)# match source-port dhcp_client
esr:esr(config-zone-rule)# match destination-port dhcp_server
esr:esr(config-zone-rule)# action permit
esr:esr(config-zone-rule)# enable
esr:esr(config-zone-rule)# exit
esr:esr(config-zone-pair)# exit
```

Разрешим работу сервера:

```
esr:esr(config)# ip dhcp-server
esr:esr(config)# exit
```

Изменения конфигурации вступят в действие после применения:

```
esr:esr# commit
Configuration has been successfully committed
esr:esr# confirm
Configuration has been successfully confirmed
esr:esr#
```

Просмотреть список арендованных адресов можно с помощью команды:

```
esr:esr# show ip dhcp binding
```

Просмотреть сконфигурированные пулы адресов можно командами:

```
esr:esr# show ip dhcp server pool
esr:esr# show ip dhcp server pool Simple
```

## 9.5 Конфигурирование Destination NAT

Функция Destination NAT (DNAT) состоит в преобразовании IP-адреса назначения у пакетов, проходящих через сетевой шлюз.

DNAT используется для перенаправления трафика, идущего на некоторый «виртуальный» адрес в публичной сети, на «реальный» сервер в локальной сети, находящийся за сетевым шлюзом. Эту функцию можно использовать для организации публичного доступа к серверам, находящимся в частной сети и не имеющим публичного сетевого адреса.

**Задача:** Организовать доступ из публичной сети, относящейся к зоне «UNTRUST», к серверу локальной сети в зоне «TRUST». Адрес сервера в локальной сети - 10.1.1.100. Сервер должен быть доступным извне по адресу 172.16.0.1, доступный порт 80.

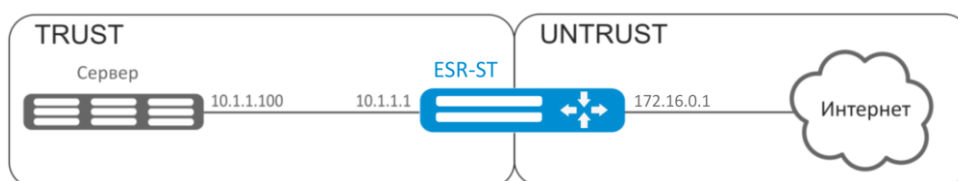


Рисунок 9.4 – Схема сети

### Решение:

Создадим зоны безопасности «UNTRUST» и «TRUST». Установим принадлежность используемых сетевых интерфейсов к зонам. Одновременно назначим IP-адреса интерфейсам.

```
esr:esr# configure
esr:esr(config)# security zone UNTRUST
esr:esr(config-zone)# exit
esr:esr(config)# security zone TRUST
esr:esr(config-zone)# exit

esr:esr(config)# interface gigabitethernet 1/0/1
esr:esr(config-if-gi)# security-zone TRUST
esr:esr(config-if-gi)# ip address 10.1.1.1/25
esr:esr(config-if-gi)# exit

esr:esr(config)# interface tengigabitethernet 1/0/1
esr:esr(config-if-te)# ip address 172.16.0.1/29
esr:esr(config-if-te)# security-zone UNTRUST
esr:esr(config-if-te)# exit
```

Создадим профили IP-адресов и портов, которые потребуются для настройки правил Firewall и правил DNAT.

- NET\_UPLINK – профиль адресов публичной сети;
- SERVER\_IP – профиль адресов локальной сети;
- SRV\_HTTP – профиль портов.

```
esr:esr(config)# object-group network NET_UPLINK
esr:esr(config-object-group-network)# ip address 172.16.0.1
esr:esr(config-object-group-network)# exit

esr:esr(config)# object-group service SRV_HTTP
esr:esr(config-object-group-network)# port 80
esr:esr(config-object-group-network)# exit
```

```

esr:esr(config)# object-group network SERVER_IP
esr:esr(config-object-group-network)# ip address 10.1.1.100
esr:esr(config-object-group-network)# exit

```

Войдем в режим конфигурирования функции DNAT и создадим пул адресов и портов назначения, в которые будут транслироваться адреса пакетов, поступающие на адрес 1.2.3.4 из внешней сети.

```

esr:esr(config)# nat destination
esr:esr(config-dnat)# pool SERVER_POOL
esr:esr(config-dnat-pool)# ip address 10.1.1.100
esr:esr(config-dnat-pool)# ip port 80
esr:esr(config-dnat-pool)# exit

```

Создадим набор правил «DNAT», в соответствии с которыми будет производиться трансляция адресов. В атрибутах набора укажем, что правила применяются только для пакетов, пришедших из зоны «UNTRUST». Набор правил включает в себя требования соответствия данных по адресу и порту назначения (`match destination-address`, `match destination-port`) и по протоколу. Кроме этого в наборе задано действие, применяемое к данным, удовлетворяющим всем правилам (`action destination-nat`). Набор правил вводится в действие командой «enable».

```

esr:esr(config-dnat)# ruleset DNAT
esr:esr(config-dnat-ruleset)# from zone UNTRUST
esr:esr(config-dnat-ruleset)# rule 1
esr:esr(config-dnat-rule)# match destination-address NET_UPLINK
esr:esr(config-dnat-rule)# match protocol tcp
esr:esr(config-dnat-rule)# match destination-port SERV_HTTP
esr:esr(config-dnat-rule)# action destination-nat pool SERVER_POOL
esr:esr(config-dnat-rule)# enable
esr:esr(config-dnat-rule)# exit
esr:esr(config-dnat-ruleset)# exit
esr:esr(config-dnat)# exit

```

Для пропуска трафика, идущего из зоны «UNTRUST» в «TRUST», создадим соответствующую пару зон. Пропускать следует только трафик с адресом назначения, соответствующим заданному в профиле «SERVER\_IP», и прошедший преобразование DNAT.

```

esr:esr(config)# security zone-pair UNTRUST TRUST
esr:esr(config-zone-pair)# rule 1
esr:esr(config-zone-rule)# match source-address any
esr:esr(config-zone-rule)# match destination-address SERVER_IP
esr:esr(config-zone-rule)# match protocol any
esr:esr(config-zone-rule)# match destination-nat
esr:esr(config-zone-rule)# action permit
esr:esr(config-zone-rule)# enable
esr:esr(config-zone-rule)# exit
esr:esr(config-zone-pair)# exit
esr:esr(config)# exit

```

Изменения конфигурации вступят в действие после применения:

```

esr:esr# commit
Configuration has been successfully committed
esr:esr# confirm
Configuration has been successfully confirmed

```

Произведенные настройки можно посмотреть с помощью команд:

```

esr:esr# show ip nat destination pools
esr:esr# show ip nat destination rulesets
esr:esr# show ip nat proxy-arp
esr:esr# show ip nat translations

```

## 9.6 Конфигурирование Source NAT

Функция Source NAT (SNAT) используется для подмены адреса источника у пакетов, проходящих через сетевой шлюз. При прохождении пакетов из локальной сети в публичную сеть, адрес источника заменяется на один из публичных адресов шлюза. Дополнительно к адресу источника может применяться замена порта источника. При прохождении пакетов из публичной сети в локальную происходит обратная подмена адреса и порта.

Функция SNAT может быть использована для предоставления доступа в Интернет компьютерам, находящимся в локальной сети. При этом не требуется назначения публичных IP-адресов этим компьютерам.

**Задача 1:** Настроить доступ пользователей локальной сети 10.1.2.0/24 к публичной сети с использованием функции Source NAT. Задать диапазон адресов публичной сети для использования SNAT 172.16.0.100-172.16.0.249.

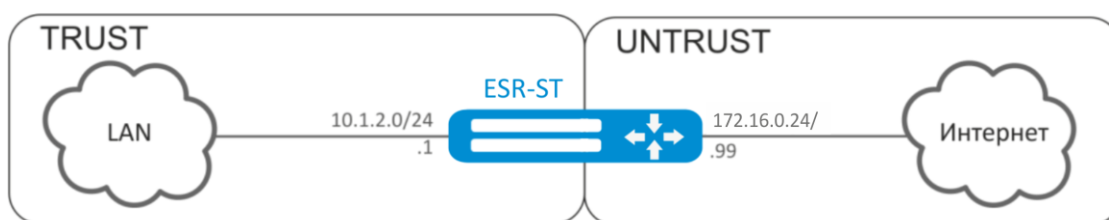


Рисунок 9.5 – Схема сети

### Решение:

Конфигурирование начнем с создания зон безопасности, настройки сетевых интерфейсов и определения их принадлежности к зонам безопасности. Создадим доверенную зону «TRUST» для локальной сети и зону «UNTRUST» для публичной сети.

```
esr:esr# configure
esr:esr(config)# security zone UNTRUST
esr:esr(config-zone)# exit
esr:esr(config)# security zone TRUST
esr:esr(config-zone)# exit

esr:esr(config)# interface gigabitethernet 1/0/1
esr:esr(config-if-gi)# ip address 10.1.2.1/24
esr:esr(config-if-gi)# security-zone TRUST
esr:esr(config-if-gi)# exit

esr:esr(config)# interface tengigabitethernet 1/0/1
esr:esr(config-if-te)# ip address 172.16.0.99/24
esr:esr(config-if-te)# security-zone UNTRUST
esr:esr(config-if-te)# exit
```

Для конфигурирования функции SNAT и настройки правил зон безопасности потребуется создать профиль адресов локальной сети «LOCAL\_NET», включающий адреса, которым разрешен выход в публичную сеть, и профиль адресов публичной сети «PUBLIC\_POOL».

```
esr:esr(config)# object-group network LOCAL_NET
esr:esr(config-object-group-network)# ip address-range 10.1.2.2-10.1.2.254
esr:esr(config-object-group-network)# exit

esr:esr(config)# object-group network PUBLIC_POOL
esr:esr(config-object-group-network)# ip address-range 172.16.0.100-172.16.0.249
esr:esr(config-object-group-network)# exit
```



Для пропуска трафика из зоны «TRUST» в зону «UNTRUST» создадим пару зон и добавим правила, разрешающие проходить трафику в этом направлении. Дополнительно включена проверка адреса источника данных на принадлежность к диапазону адресов «LOCAL\_NET» для соблюдения ограничения на выход в публичную сеть. Действие правил разрешается командой **enable**.

```
esr:esr(config)# security zone-pair TRUST UNTRUST
esr:esr(config-zone-pair)# rule 1
esr:esr(config-zone-rule)# match source-address LOCAL_NET
esr:esr(config-zone-rule)# match destination-address any
esr:esr(config-zone-rule)# match protocol any
esr:esr(config-zone-rule)# action permit
esr:esr(config-zone-rule)# enable
esr:esr(config-zone-rule)# exit
esr:esr(config-zone-pair)# exit
```

Конфигурируем сервис SNAT. Первым шагом создаётся пул адресов публичной сети, используемых для сервиса SNAT.

```
esr:esr(config)# nat source
esr:esr(config-snat)# pool TRANSLATE_ADDRESS
esr:esr(config-snat-pool)# ip address-range 172.16.0.100-172.16.0.249
esr:esr(config-snat-pool)# exit
```

Вторым шагом создаётся набор правил SNAT. В атрибутах набора укажем, что правила применяются только для пакетов, направляющихся в публичную сеть – в зону «UNTRUST». Правила включают проверку адреса источника данных на принадлежность к пулу «LOCAL\_NET».

```
esr:esr(config-snat)# ruleset SNAT
esr:esr(config-snat-ruleset)# to zone UNTRUST
esr:esr(config-snat-ruleset)# rule 1
esr:esr(config-snat-rule)# match source-address LOCAL_NET
esr:esr(config-snat-rule)# match destination-address any
esr:esr(config-snat-rule)# match destination-port any
esr:esr(config-snat-rule)# action source-nat pool TRANSLATE_ADDRESS
esr:esr(config-snat-rule)# enable
esr:esr(config-snat-rule)# exit
esr:esr(config-snat-ruleset)# exit
```

Для того чтобы маршрутизатор отвечал на запросы протокола ARP для адресов, входящих в публичный пул, необходимо запустить сервис ARP Proxy. Сервис ARP Proxy настраивается на интерфейсе, которому принадлежит IP-адрес из подсети профиля адресов публичной сети «PUBLIC\_POOL».

```
esr:esr(config)# interface tengigabitethernet 1/0/1
esr:esr(config-if-te)# ip nat proxy-arp PUBLIC_POOL
```

Для того чтобы устройства локальной сети могли получить доступ к публичной сети, на них должна быть настроена маршрутизация – адрес 10.1.2.1 должен быть назначен адресом шлюза.

На самом маршрутизаторе также должен быть создан маршрут для направления на публичную сеть. Этот маршрут может быть назначен маршрутом по умолчанию с помощью следующей команды.

```
esr:esr(config)# ip route 0.0.0.0/0 172.16.0.98
esr:esr(config)# exit
```

Изменения конфигурации вступают в действие по команде применения.

```
esr:esr# commit
Configuration has been successfully committed
esr:esr# confirm
Configuration has been successfully confirmed
```

**Задача 2:** Настроить доступ пользователей локальной сети 10.12.2.0/24 к публичной сети с использованием функции Source NAT без использования межсетевого экрана (firewall). Диапазон адресов публичной сети для использования SNAT 198.51.100.100-198.51.100.249.



Рисунок 9.6 – Схема сети

### Решение:

Конфигурирование начнем с настройки сетевых интерфейсов и отключения межсетевого экрана:

```

esr:esr(config)# interface gigabitethernet 1/0/1
esr:esr(config-if-gi)# ip address 10.12.2.1/24
esr:esr(config-if-gi)# ip firewall disable
esr:esr(config-if-gi)# exit

esr:esr(config)# interface tengigabitethernet 1/0/1
esr:esr(config-if-te)# ip address 198.51.100.99/24
esr:esr(config-if-te)# ip firewall disable
esr:esr(config-if-te)# exit
  
```

Для конфигурирования функции SNAT потребуется создать профиль адресов локальной сети «LOCAL\_NET», включающий адреса, которым разрешен выход в публичную сеть, и профиль адресов публичной сети «PUBLIC\_POOL»:

```

esr:esr(config)# object-group network LOCAL_NET
esr:esr(config-object-group-network)# ip address-range 10.12.2.2-10.12.2.254
esr:esr(config-object-group-network)# exit

esr:esr(config)# object-group network PUBLIC_POOL
esr:esr(config-object-group-network)# ip address-range 198.51.100.100-
198.51.100.249
esr:esr(config-object-group-network)# exit
  
```

Конфигурируем сервис SNAT.

Первым шагом создаётся пул адресов публичной сети, используемых для сервиса SNAT:

```

esr:esr(config)# nat source
esr:esr(config-snat)# pool TRANSLATE_ADDRESS
esr:esr(config-snat-pool)# ip address-range 198.51.100.100-198.51.100.249
esr:esr(config-snat-pool)# exit
  
```

Вторым шагом создаётся набор правил SNAT. В атрибутах набора укажем, что правила применяются только для пакетов, направляющихся в публичную сеть через порт te1/0/1. Правила включают проверку адреса источника данных на принадлежность к пулу «LOCAL\_NET»:

```

esr:esr(config-snat)# ruleset SNAT
esr:esr(config-snat-ruleset)# to interface te1/0/1
esr:esr(config-snat-ruleset)# rule 1
esr:esr(config-snat-rule)# match source-address LOCAL_NET
esr:esr(config-snat-rule)# match destination-address any
esr:esr(config-snat-rule)# match protocol any
esr:esr(config-snat-rule)# action source-nat pool TRANSLATE_ADDRESS
esr:esr(config-snat-rule)# enable
  
```

```
esr:esr(config-snat-rule)# exit  
esr:esr(config-snat-ruleset)# exit
```

Для того чтобы маршрутизатор отвечал на запросы протокола ARP для адресов, входящих в публичный пул, необходимо запустить сервис ARP Proxy. Сервис ARP Proxy настраивается на интерфейсе, которому принадлежит IP-адрес из подсети профиля адресов публичной сети «PUBLIC\_POOL»:

```
esr:esr(config)# interface tengigabitethernet 1/0/1  
esr:esr(config-if-te)# ip nat proxy-arp PUBLIC_POOL
```

Для того чтобы устройства локальной сети могли получить доступ к публичной сети, на них должна быть настроена маршрутизация – адрес 10.12.2.1 должен быть назначен адресом шлюза.

На самом маршрутизаторе также должен быть создан маршрут для направления на публичную сеть. Этот маршрут может быть назначен маршрутом по умолчанию с помощью следующей команды:

```
esr:esr(config)# ip route 0.0.0.0/0 198.51.100.98  
esr:esr(config)# exit
```

Изменения конфигурации вступают в действие по команде применения:

```
esr:esr# commit  
Configuration has been successfully committed  
esr:esr# confirm  
Configuration has been successfully confirmed
```

## 9.7 Конфигурирование Firewall

Firewall – комплекс аппаратных или программных средств, осуществляющий контроль и фильтрацию проходящих через него сетевых пакетов в соответствии с заданными правилами.

**Задача:** Разрешить обмен сообщениями по протоколу ICMP между устройствами ПК1, ПК2 и в маршрутизатором ESR-ST.

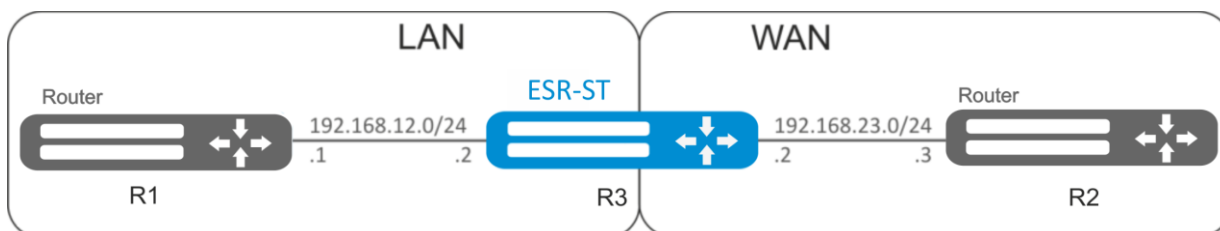


Рисунок 9.7 – Схема сети

### Решение:

Для каждой сети ESR-ST создадим свою зону безопасности:

```
esr:esr# configure
esr:esr(config)# security zone LAN
esr:esr(config-zone)# exit
esr:esr(config)# security zone WAN
esr:esr(config-zone)# exit
```

Настроим сетевые интерфейсы и определим их принадлежность к зонам безопасности:

```
esr:esr(config)# interface gi1/0/2
esr:esr(config-if-gi)# ip address 192.168.12.2/24
esr:esr(config-if-gi)# security-zone LAN
esr:esr(config-if-gi)# exit
esr:esr(config)# interface gi1/0/3
esr:esr(config-if-gi)# ip address 192.168.23.2/24
esr:esr(config-if-gi)# security-zone WAN
esr:esr(config-if-gi)# exit
```

Для настройки правил зон безопасности потребуется создать профиль адресов сети «LAN», включающий адреса, которым разрешен выход в сеть «WAN», и профиль адресов сети «WAN».

```
esr:esr(config)# object-group network WAN
esr:esr(config-object-group-network)# ip address-range 192.168.23.2
esr:esr(config-object-group-network)# exit
esr:esr(config)# object-group network LAN
esr:esr(config-object-group-network)# ip address-range 192.168.12.2
esr:esr(config-object-group-network)# exit
esr:esr(config)# object-group network LAN_GATEWAY
esr:esr(config-object-group-network)# ip address-range 192.168.12.1
esr:esr(config-object-group-network)# exit
esr:esr(config)# object-group network WAN_GATEWAY
esr:esr(config-object-group-network)# ip address-range 192.168.23.3
esr:esr(config-object-group-network)# exit
```

Для пропуска трафика из зоны «LAN» в зону «WAN» создадим пару зон и добавим правило, разрешающее проходить ICMP-трафику от ПК1 к ПК2. Действие правил разрешается командой *enable*:

```
esr:esr(config)# security zone-pair LAN WAN
esr:esr(config-zone-pair)# rule 1
```

```

esr:esr(config-zone-rule)# action permit
esr:esr(config-zone-rule)# match protocol icmp
esr:esr(config-zone-rule)# match destination-address WAN
esr:esr(config-zone-rule)# match source-address LAN
esr:esr(config-zone-rule)# enable
esr:esr(config-zone-rule)# exit
esr:esr(config-zone-pair)# exit

```

Для пропуска трафика из зоны «WAN» в зону «LAN» создадим пару зон и добавим правило, разрешающее проходить ICMP-трафику от ПК2 к ПК1. Действие правил разрешается командой *enable*:

```

esr:esr(config)# security zone-pair WAN LAN
esr:esr(config-zone-pair)# rule 1
esr:esr(config-zone-rule)# action permit
esr:esr(config-zone-rule)# match protocol icmp
esr:esr(config-zone-rule)# match destination-address LAN
esr:esr(config-zone-rule)# match source-address WAN
esr:esr(config-zone-rule)# enable
esr:esr(config-zone-rule)# exit
esr:esr(config-zone-pair)# exit

```

На маршрутизаторе всегда существует зона безопасности с именем «self». Если в качестве получателя трафика выступает сам маршрутизатор, то есть трафик не является транзитным, то в качестве параметра указывается зона «self». Создадим пару зон для трафика, идущего из зоны «WAN» в зону «self». Добавим правило, разрешающее проходить ICMP-трафику между ПК2 и маршрутизатором ESR-ST, для того чтобы маршрутизатор начал отвечать на ICMP-запросы из зоны «WAN»:

```

esr:esr(config)# security zone-pair WAN self
esr:esr(config-zone-pair)# rule 1
esr:esr(config-zone-rule)# action permit
esr:esr(config-zone-rule)# match protocol icmp
esr:esr(config-zone-rule)# match destination-address WAN
esr:esr(config-zone-rule)# match source-address WAN_GATEWAY
esr:esr(config-zone-rule)# enable
esr:esr(config-zone-rule)# exit
esr:esr(config-zone-pair)# exit

```

Создадим пару зон для трафика, идущего из зоны «LAN» в зону «self». Добавим правило, разрешающее проходить ICMP-трафику между ПК1 и ESR-ST, для того чтобы маршрутизатор начал отвечать на ICMP-запросы из зоны «LAN»:

```

esr:esr(config)# security zone-pair LAN self
esr:esr(config-zone-pair)# rule 1
esr:esr(config-zone-rule)# action permit
esr:esr(config-zone-rule)# match protocol icmp
esr:esr(config-zone-rule)# match destination-address LAN
esr:esr(config-zone-rule)# match source-address LAN_GATEWAY
esr:esr(config-zone-rule)# enable
esr:esr(config-zone-rule)# exit
esr:esr(config-zone-pair)# exit
esr:esr(config)# exit

```

Изменения конфигурации вступят в действие по следующим командам:

```

esr:esr:esr# commit
Configuration has been successfully committed
esr:esr:esr# confirm
Configuration has been successfully confirmed
esr:esr:esr#

```

Посмотреть членство портов в зонах можно с помощью команды:

```

esr:esr:esr# show security zone

```

Посмотреть пары зон и их конфигурацию можно с помощью команд:

```
esr:esr:esr# show security zone-pair
esr:esr:esr# show security zone-pair configuration
```

Посмотреть активные сессии можно с помощью команд:

```
esr:esr:esr# show ip firewall sessions
```

## 9.8 Настройка списков доступа (ACL)

Access Control List или ACL — список контроля доступа, содержит правила, определяющие прохождение трафика через интерфейс.

**Задача:** Разрешить прохождения трафика только из подсети 192.168.20.0/24.

### Решение:

Настроим список доступа для фильтрации по подсетям:

```
esr:esr:esr# configure
esr:esr(config)# ip access-list extended white
esr:esr(config-acl)# rule 1
esr:esr(config-acl-rule)# action permit
esr:esr(config-acl-rule)# match protocol any
esr:esr(config-acl-rule)# match source-address 192.168.20.0 255.255.255.0
esr:esr(config-acl-rule)# match destination-address any
esr:esr(config-acl-rule)# enable
esr:esr(config-acl-rule)# exit
esr:esr(config-acl)# exit
```

Применим список доступа на интерфейс Gi1/0/19 для входящего трафика:

```
esr:esr(config)# interface gigabitethernet 1/0/19
esr:esr(config-if-gi)# service-acl input white
```

Изменения конфигурации вступят в действие по следующим командам:

```
esr:esr:esr# commit
Configuration has been successfully committed
esr:esr:esr# confirm
Configuration has been successfully confirmed
esr:esr:esr#
```

Просмотреть детальную информацию о списке доступа возможно через команду:

```
esr:esr:esr# show ip access-list white
```

## 9.9 Конфигурирование статических маршрутов

Статическая маршрутизация – вид маршрутизации, при котором маршруты указываются в явном виде при конфигурации маршрутизатора без использования протоколов динамической маршрутизации.

**Задача:** Настроить доступ к сети Internet для пользователей локальной сети 192.168.1.0/24 и 10.0.0.0/8, используя статическую маршрутизацию. На устройстве R1 создать шлюз для доступа к сети Internet. Трафик внутри локальной сети должен маршрутизироваться внутри зоны LAN, трафик из сети Internet должен относиться к зоне WAN.

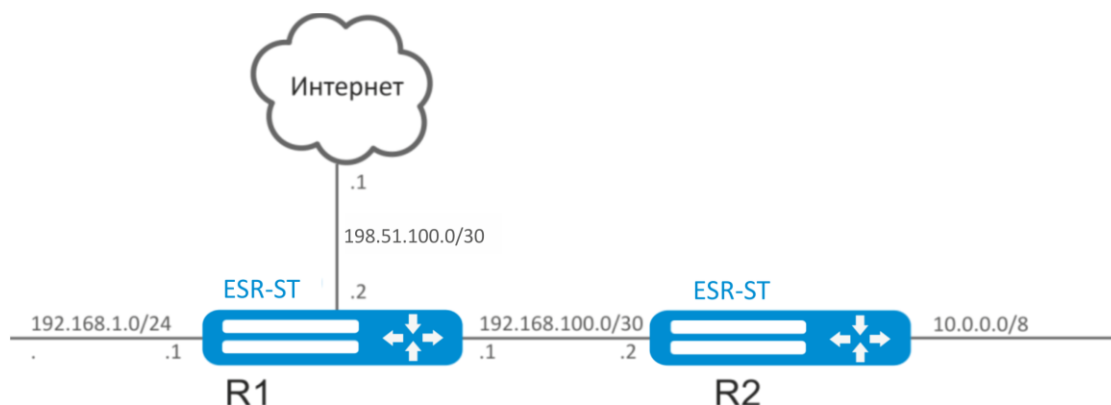


Рисунок 9.8 – Схема сети

### Решение:

Зададим имя устройства для маршрутизатора R1:

```
esr:esr:esr# hostname R1
esr:esr:esr# (config)# do commit
R1#(config)# do confirm
```

Для интерфейса gi1/0/1 укажем адрес 192.168.1.1/24 и зону «LAN». Через данный интерфейс R1 будет подключен к сети 192.168.1.0/24:

```
R1(config)# interface gi1/0/1
R1(config-if-gi)# security-zone LAN
R1(config-if-gi)# ip address 192.168.1.1/24
R1(config-if-gi)# exit
```

Для интерфейса gi1/0/2 укажем адрес 192.168.100.1/30 и зону «LAN». Через данный интерфейс R1 будет подключен к устройству R2 для последующей маршрутизации трафика:

```
R1(config)# interface gi1/0/2
R1(config-if-gi)# security-zone LAN
R1(config-if-gi)# ip address 192.168.100.1/30
R1(config-if-gi)# exit
```

Для интерфейса gi1/0/3 укажем адрес 198.51.100.2/30 и зону «WAN». Через данный интерфейс R1 будет подключен к сети Internet:

```
R1(config)# interface gi1/0/3
R1(config-if-gi)# security-zone WAN
R1(config-if-gi)# ip address 198.51.100.2/30
```

```
R1(config-if-gi)# exit
```

Создадим маршрут для взаимодействия с сетью 10.0.0.0/8, используя в качестве шлюза устройство R2 (192.168.100.2):

```
R1(config)# ip route 10.0.0.0/8 192.168.100.2
```

Создадим маршрут для взаимодействия с сетью Internet, используя в качестве nexthop шлюз провайдера (198.51.100.1):

```
R1(config)# ip route 0.0.0.0/0 198.51.100.1
```

Изменения конфигурации на маршрутизаторе R1 вступят в действие по следующим командам:

```
R1# commit  
Configuration has been successfully committed  
R1# confirm  
Configuration has been successfully confirmed  
R1#
```

Зададим имя устройства для маршрутизатора R2:

```
esr:esr:esr# hostname R2  
esr:esr:esr#(config)# do commit  
R2#(config)# do confirm
```

Для интерфейса gi1/0/1 укажем адрес 10.0.0.1/8 и зону «LAN». Через данный интерфейс R2 будет подключен к сети 10.0.0.0/8:

```
R2(config)# interface gi1/0/1  
R2(config-if-gi)# security-zone LAN  
R2(config-if-gi)# ip address 10.0.0.1/8  
R2(config-if-gi)# exit
```

Для интерфейса gi1/0/2 укажем адрес 192.168.100.2/30 и зону «LAN». Через данный интерфейс R2 будет подключен к устройству R1 для последующей маршрутизации трафика:

```
R2(config)# interface gi1/0/2  
R2(config-if-gi)# security-zone LAN  
R2(config-if-gi)# ip address 192.168.100.2/30  
R2(config-if-gi)# exit
```

Создадим маршрут по умолчанию, указав в качестве nexthop IP-адрес интерфейса gi1/0/2 маршрутизатора R1 (192.168.100.1):

```
R2(config)# ip route 0.0.0.0/0 192.168.100.1
```

Изменения конфигурации на маршрутизаторе R2 вступят в действие по следующим командам:

```
R2# commit  
Configuration has been successfully committed  
R2# confirm  
Configuration has been successfully confirmed  
R2#
```

Проверить таблицу маршрутов можно командой:

```
esr:esr:esr# show ip route
```



## 9.10 Настройка MLPPP

Multilink PPP (MLPPP) предоставляет собой агрегированный канал, включающий в себя методы для распространения трафика через несколько физических каналов, имея одно логическое соединение. Этот вариант позволяет расширить пропускную способность и обеспечивает балансировку нагрузки.



Рисунок 9.9 – Схема сети

**Задача:** настроить MLPPP-соединение с встречной стороной с IP-адресом 10.77.0.1/24 через устройство MXE.

### Решение:

Переключаем интерфейс gigabitethernet 1/0/10 в режим работы E1:

```
esr:esr:esr# configure
esr:esr(config)# interface gigabitethernet 1/0/10
esr:esr(config-if-gi)# description "*** MXE ***"
esr:esr(config-if-gi)# switchport mode e1
esr:esr(config-if-gi)# switchport e1 slot 0
esr:esr(config-if-gi)# exit
```

Включим interface e1 1/0/1, interface e1 1/0/4 в группу агрегации MLPPP 3:

```
esr:esr(config)# interface e1 1/0/1
esr:esr(config-e1)# ppp multilink
esr:esr(config-e1)# ppp multilink-group 3
esr:esr(config-e1)# exit
esr:esr(config)# interface e1 1/0/4
esr:esr(config-e1)# ppp multilink
esr:esr(config-e1)# ppp multilink-group 3
esr:esr(config-e1)# exit
```

Настроим MLPPP 3:

```
esr:esr(config)# interface multilink 3
esr:esr(config-multilink)# ip address 10.77.0.1/24
esr:esr(config-multilink)# security-zone trusted
esr:esr(config-multilink)# exit
esr:esr(config)# exit
```

Изменения конфигурации вступят в действие по следующим командам:

```
esr:esr:esr# commit
Configuration has been successfully committed
esr:esr:esr# confirm
Configuration has been successfully confirmed
esr:esr:esr#
```

## 9.11 Настройка Bridge

Bridge (мост) — это способ соединения двух сегментов Ethernet на канальном уровне без использования протоколов более высокого уровня, таких как IP. Пакеты передаются на основе Ethernet-адресов, а не IP-адресов. Поскольку передача выполняется на канальном уровне (уровень 2 модели OSI), трафик протоколов более высокого уровня прозрачно проходит через мост.

**Задача 1:** Объединить в единый L2 домен интерфейсы маршрутизатора, относящиеся к локальной сети, и L2TPv3-туннель, проходящий по публичной сети. Для объединения использовать VLAN 333.

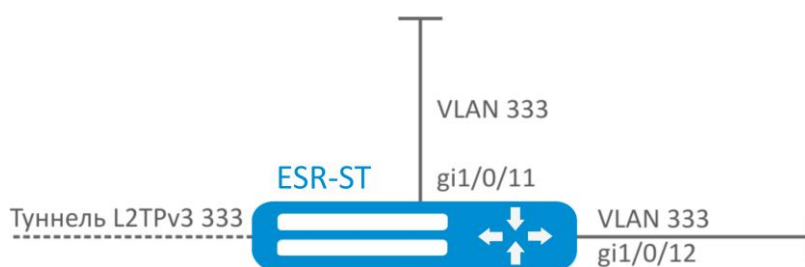


Рисунок 9.10 – Схема сети

### Решение:

Создадим VLAN 333:

```
esr:esr(config)# vlan 333
esr:esr(config-vlan)# exit
```

Создадим зону безопасности «trusted»:

```
esr:esr(config)# security-zone trusted
esr:esr(config-zone)# exit
```

Добавим интерфейсы gi1/0/11, gi1/0/12 в VLAN 333:

```
esr:esr(config)# interface gigabitethernet 1/0/11-12
esr:esr(config-if)# switchport general allowed vlan add 333 tagged
```

Создадим bridge 333, привяжем к нему VLAN 333 и укажем членство в зоне «trusted»:

```
esr:esr(config)# bridge 333
esr:esr(config-bridge)# vlan 333
esr:esr(config-bridge)# security-zone trusted
esr:esr(config-bridge)# enable
```

Установим принадлежность L2TPv3-туннеля к мосту, который связан с локальной сетью (настройка L2TPv3-туннеля рассматривается в разделе 9.17). В общем случае идентификаторы моста и туннеля не должны совпадать с VID как в данном примере.

```
esr:esr(config)# tunnel l2tpv3 333
esr:esr(config-l2tpv3)# bridge-group 333
```

**Задача 2:** Настроить маршрутизацию между VLAN 50 (10.0.50.0/24) и VLAN 60 (10.0.60.1/24). VLAN 50 должен относиться к зоне «LAN1», VLAN 60 – к зоне «LAN2», разрешить свободную передачу трафика между зонами.

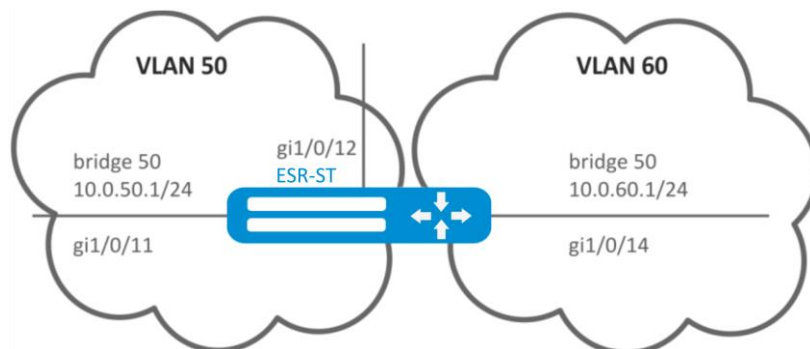


Рисунок 9.11 – Схема сети

### Решение:

Создадим VLAN 50, 60:

```
esr:esr(config)# vlan 50,60
esr:esr(config-vlan)# exit
```

Создадим зоны безопасности «LAN1» и «LAN2»:

```
esr:esr(config)# security-zone LAN1
esr:esr(config-zone)# exit
esr:esr(config)# security-zone LAN2
esr:esr(config-zone)# exit
```

Назначим интерфейсам gi1/0/11, gi1/0/12 VLAN 50:

```
esr:esr(config)# interface gigabitethernet 1/0/11-12
esr:esr(config-if-gi)# switchport general allowed vlan add 50 tagged
```

Назначим интерфейсу gi1/0/14 VLAN 60:

```
esr:esr(config)# interface gigabitethernet 1/0/14
esr:esr(config-if-gi)# switchport general allowed vlan add 60 tagged
```

Создадим bridge 50, привяжем VLAN 50, укажем IP-адрес 10.0.50.1/24 и членство в зоне «LAN1»:

```
esr:esr(config)# bridge 50
esr:esr(config-bridge)# vlan 50
esr:esr(config-bridge)# ip address 10.0.50.1/24
esr:esr(config-bridge)# security-zone LAN1
esr:esr(config-bridge)# enable
```

Создадим bridge 60, привяжем VLAN 60, укажем IP-адрес 10.0.60.1/24 и членство в зоне «LAN2»:

```
esr:esr(config)# bridge 60
esr:esr(config-bridge)# vlan 60
esr:esr(config-bridge)# ip address 10.0.60.1/24
esr:esr(config-bridge)# security-zone LAN2
esr:esr(config-bridge)# enable
```

Создадим правила в Firewall, разрешающие свободное прохождение трафика между зонами:

```
esr:esr(config)# security zone-pair LAN1 LAN2
esr:esr(config-zone-pair)# rule 1
esr:esr(config-zone-rule)# action permit
esr:esr(config-zone-rule)# match protocol any
esr:esr(config-zone-rule)# match source-address any
esr:esr(config-zone-rule)# match destination-address any
esr:esr(config-zone-rule)# enable
esr:esr(config-zone-rule)# exit
esr:esr(config-zone-pair)# exit
esr:esr(config)# security zone-pair LAN2 LAN1
esr:esr(config-zone-pair)# rule 1
esr:esr(config-zone-rule)# action permit
esr:esr(config-zone-rule)# match protocol any
esr:esr(config-zone-rule)# match source-address any
esr:esr(config-zone-rule)# match destination-address any
esr:esr(config-zone-rule)# enable
esr:esr(config-zone-rule)# exit
esr:esr(config-zone-pair)# exit
esr:esr(config)# exit
```

Изменения конфигурации вступят в действие по следующим командам:

```
esr:esr:esr# commit
Configuration has been successfully committed
esr:esr:esr# confirm
Configuration has been successfully confirmed
esr:esr:esr#
```

Посмотреть членство интерфейсов в мосте можно командой:

```
esr:esr:esr# show interfaces bridge
```

## 9.12 Настройка RIP

RIP — дистанционно-векторный протокол динамической маршрутизации, который использует количество транзитных участков в качестве метрики маршрута. Максимальное количество транзитных участков (hop), разрешенное в RIP, равно 15. Каждый RIP-маршрутизатор по умолчанию вещает в сеть свою полную таблицу маршрутизации один раз в 30 секунд. RIP работает на 3-м уровне стека TCP/IP, используя UDP-порт 520.

**Задача:** Настроить на маршрутизаторе протокол RIP для обмена маршрутной информацией с соседними маршрутизаторами. Маршрутизатор должен анонсировать статические маршруты и подсети 10.0.115.0/24, 10.0.14.0/24, 10.0.0.0/24. Анонсирование маршрутов должно происходить каждые 25 секунд.

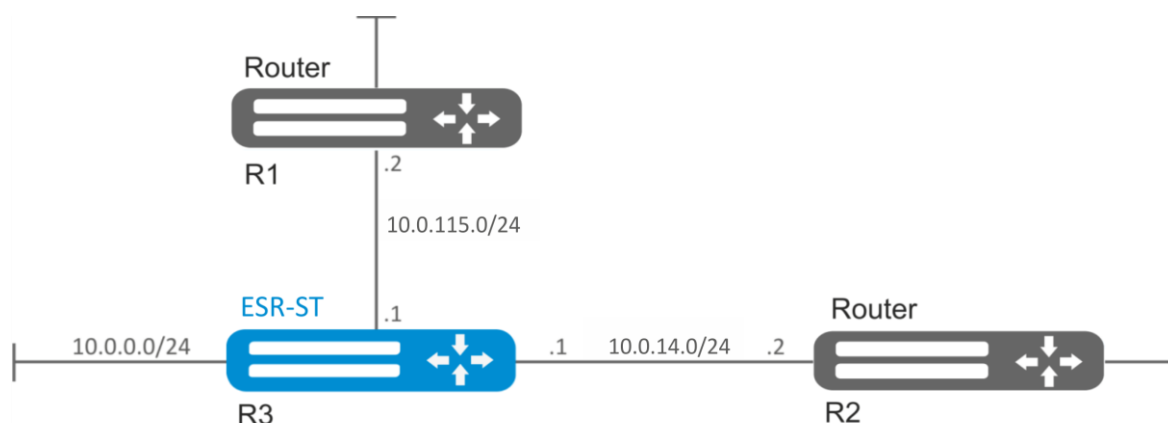


Рисунок 9.12 – Схема сети

### Решение:

Предварительно нужно настроить IP-адреса на интерфейсах согласно схеме сети, приведенной на рисунке Рисунок 9.12.

Перейдём в режим конфигурирования протокола RIP:

```
esr:esr(config)# router rip
```

Укажем подсети, которые будут анонсироваться протоколом: 10.0.115.0/24, 10.0.14.0/24 и 10.0.0.0/24:

```
esr:esr(config-rip)# network 10.0.115.0/24
esr:esr(config-rip)# network 10.0.14.0/24
esr:esr(config-rip)# network 10.0.0.0/24
```

Для анонсирования протоколом статических маршрутов выполним команду:

```
esr:esr(config-rip)# redistribute static
```

Настроим таймер, отвечающий за отправку маршрутной информации:

```
esr:esr(config-rip)# timers update 25
```

После установки всех требуемых настроек включаем протокол:

```
esr:esr(config-rip)# enable
```

Изменения конфигурации вступят в действие после применения:

```
esr:esr:esr# commit
Configuration has been successfully committed
esr:esr:esr# confirm
Configuration has been successfully confirmed
esr:esr:esr#
```

Для того чтобы посмотреть таблицу маршрутов RIP воспользуемся командой:

```
esr:esr:esr# show ip rip
```



Помимо настройки протокола RIP, необходимо в firewall разрешить UDP-порт 520.

### 9.13 Настройка OSPF

OSPF — протокол динамической маршрутизации, основанный на технологии отслеживания состояния канала (link-state technology) и использующий для нахождения кратчайшего пути алгоритм Дейкстры.

**Задача №1:** Настроить протокол OSPF на маршрутизаторе для обмена маршрутной информацией с соседними маршрутизаторами. Маршрутизатор должен находиться в области с идентификатором 1.1.1.1 и анонсировать маршруты, полученные по протоколу RIP.

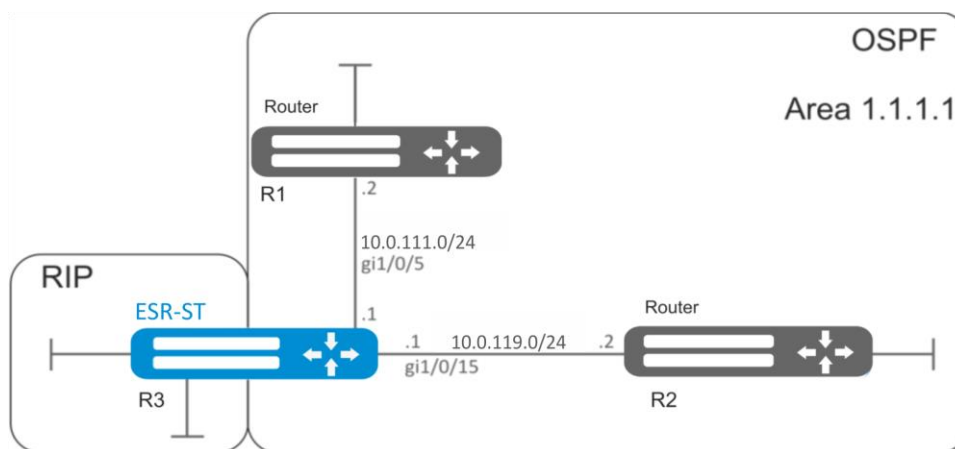


Рисунок 9.13 – Схема сети

#### Решение:

Предварительно нужно настроить IP-адреса на интерфейсах согласно схеме, приведенной на рисунке Рисунок 9.13.

Создадим OSPF-процесс с идентификатором 10 и перейдем в режим конфигурирования протокола OSPF:

```
esr:esr(config)# router ospf 10
```

Создадим и включим требуемую область.

```
esr:esr(config-ospf)# area 1.1.1.1
esr:esr(config-ospf-area)# enable
esr:esr(config-ospf-area)# exit
```

Включим анонсирование маршрутной информации из протокола RIP:

```
esr:esr(config-ospf)# redistribute rip
```

Включим OSPF-процесс:

```
esr:esr(config-ospf)# enable
esr:esr(config-ospf)# exit
```

Соседние маршрутизаторы подключены к интерфейсам gi1/0/5 и gi1/0/15. Для установления соседства с другими маршрутизаторами привяжем их к OSPF-процессу и области. Далее включим на интерфейсе маршрутизацию по протоколу OSPF:

```
esr:esr(config)# interface gigabitethernet 1/0/5
esr:esr(config-if-gi)# ip ospf instance 10
esr:esr(config-if-gi)# ip ospf area 1.1.1.1
esr:esr(config-if)# ip ospf
esr:esr(config-if)# exit

esr:esr(config)# interface gigabitethernet 1/0/15
esr:esr(config-if-gi)# ip ospf instance 10
esr:esr(config-if-gi)# ip ospf area 1.1.1.1
esr:esr(config-if-gi)# ip ospf
esr:esr(config-if-gi)# exit
esr:esr(config)# exit
```

Изменения конфигурации вступят в действие после применения:

```
esr:esr# commit
Configuration has been successfully committed
esr:esr# confirm
Configuration has been successfully confirmed
```

**Задача №2:** Изменить тип области 1.1.1.1, область должна быть тупиковой. Тупиковый маршрутизатор должен анонсировать маршруты, полученные по протоколу RIP.

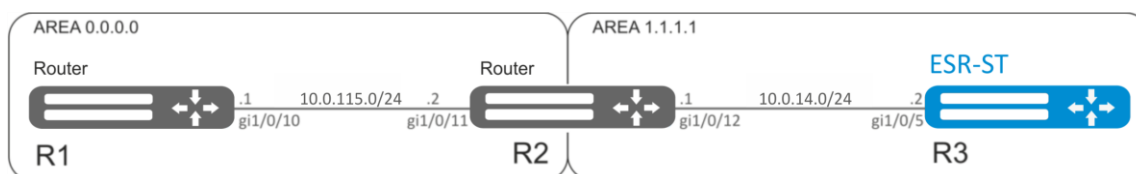


Рисунок 9.14 – Схема сети

### Решение:

Предварительно нужно настроить протокол OSPF и IP-адреса на интерфейсах согласно схеме, приведенной на рисунке Рисунок 9.14.

Изменим тип области на тупиковый. На каждом маршрутизаторе из области 1.1.1.1 в режиме конфигурирования области выполним команду:

```
esr:esr(config-ospf-area)# area-type stub
```

На тупиковом маршрутизаторе R3 включим анонсирование маршрутной информации из протокола RIP:

```
esr:esr(config-ospf)# redistribute rip
```

Изменения конфигурации вступают в действие по команде применения:

```
esr:esr# commit
Configuration has been successfully committed
esr:esr# confirm
Configuration has been successfully confirmed
```

**Задача №3:** Объединить две магистральные области в одну с помощью virtual link.

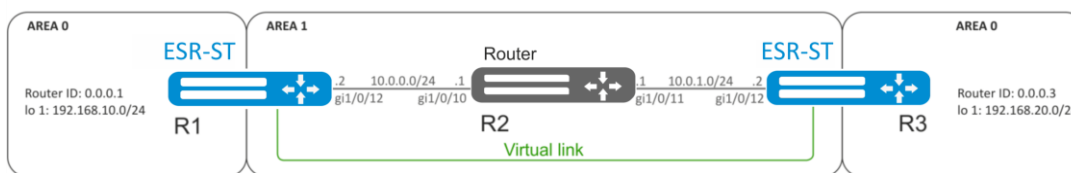


Рисунок 9.15 – Схема сети

#### Решение:

Virtual link — это специальное соединение, которое позволяет соединять разорванную на части зону или присоединить зону к магистральной через другую зону. Настраивается между двумя пограничными маршрутизаторами зоны (Area Border Router, ABR).

Предварительно нужно настроить протокол OSPF и IP-адреса на интерфейсах согласно схеме, приведенной на рисунке 9.15.

На маршрутизаторе R1 перейдем в режим конфигурирования области 1.1.1.1:

```
esr:esr(config-ospf)# area 1.1.1.1
```

Создадим virtual link с идентификатором 0.0.0.3 и включим его:

```
esr:esr(config-ospf-area)# virtual-link 0.0.0.3
esr:esr(config-ospf-vlink)# enable
```

На маршрутизаторе R3 перейдем в режим конфигурирования области 1.1.1.1:

```
esr:esr(config-ospf)# area 1.1.1.1
```

Создадим virtual link с идентификатором 0.0.0.1 и включим его:

```
esr:esr(config-ospf-area)# virtual-link 0.0.0.1
esr:esr(config-ospf-vlink)# enable
```

Изменения конфигурации вступят в действие после применения:

```
esr:esr# commit
Configuration has been successfully committed
esr:esr# confirm
Configuration has been successfully confirmed
```

Рассмотрим таблицу маршрутизации на маршрутизаторе R1:

```
esr:esr# show ip route
```

C	* 10.0.0.0/24	[0/0]	dev gi1/0/12,	[direct 00:49:34]
O	* 10.0.1.0/24	[150/20]	via 10.0.0.1 on gi1/0/12,	[ospf1 00:49:53] (0.0.0.3)



```

O * 192.168.20.0/24 [150/30] via 10.0.0.1 on gi1/0/12, [ospf1 00:50:15] (0.0.0.3)
C * 192.168.10.0/24 [0/0] dev lo1, [direct 21:32:01]

```

Рассмотрим таблицу маршрутизации на маршрутизаторе R3:

```
esr:esr# show ip route
```

```

O * 10.0.0.0/24 [150/20] via 10.0.1.1 on gi1/0/12, [ospf1 14:38:35] (0.0.0.2)
C * 10.0.1.0/24 [0/0] dev gi1/0/12, [direct 14:35:34]
C * 192.168.20.0/24 [0/0] dev lo1, [direct 14:32:58]
O * 192.168.10.0/24 [150/30] via 10.0.1.1 on gi1/0/12, [ospf1 14:39:54] (0.0.0.1)

```

Так как OSPF считает виртуальный канал частью области, в таблице маршрутизации R1 маршруты, полученные от R3, отмечены как внутризонаовые и наоборот.

Для просмотра соседей можно воспользоваться следующей командой:

```
esr:esr# show ip ospf neighbors 10
```

Таблицу маршрутов протокола OSPF можно просмотреть командой:

```
esr:esr# show ip ospf 10
```



**В firewall необходимо разрешить протокол OSPF (89).**

## 9.14 Настройка BGP

Протокол BGP предназначен для обмена информацией о достижимости подсетей между автономными системами (далее АС), то есть группами маршрутизаторов под единым техническим управлением, использующими протокол внутризонаовой маршрутизации для определения маршрутов внутри себя и протокол междоменной маршрутизации для определения маршрутов доставки пакетов в другие АС. Передаваемая информация включает в себя список АС, к которым имеется доступ через данную систему. Выбор наилучших маршрутов осуществляется исходя из правил, принятых в сети.

**Задача:** Настроить BGP-протокол на маршрутизаторе со следующими параметрами:

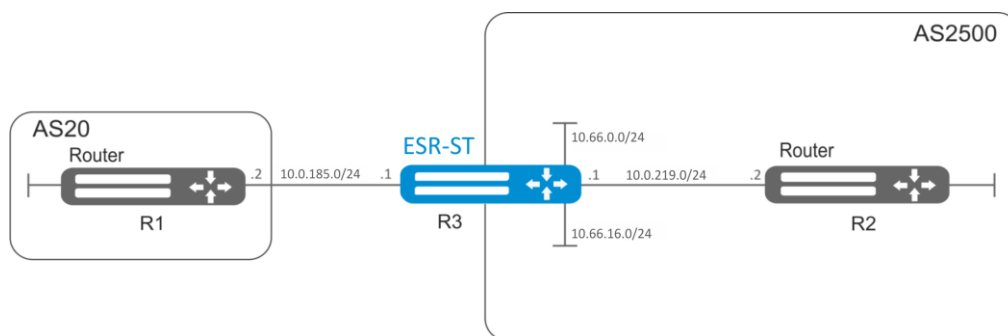


Рисунок 9.16 – Схема сети

- собственные подсети: 10.66.0.0/24, 10.66.16.0/24;
- анонсирование подсетей, подключенных напрямую;
- собственная AS 2500;
- первое соседство - подсеть 10.0.219.0/30, собственный IP-адрес 10.0.219.1, IP-адрес соседа 10.0.219.2, AS 2500;
- второе соседство - подсеть 10.0.185.0/30, собственный IP-адрес 10.0.185.1, IP-адрес соседа 10.0.185.2, AS 20.

## Решение:

Сконфигурируем необходимые сетевые параметры:

```
esr:esr# configure
esr:esr(config)# interface gigabitethernet 1/0/1
esr:esr(config-if-gi)# ip address 10.0.185.1/30
esr:esr(config-if-gi)# exit
esr:esr(config)# interface gigabitethernet 1/0/2
esr:esr(config-if-gi)# ip address 10.0.219.1/30
esr:esr(config-if-gi)# exit
esr:esr(config)# interface gigabitethernet 1/0/3
esr:esr(config-if-gi)# ip address 10.66.0.1/24
esr:esr(config-if-gi)# exit
esr:esr(config)# interface gigabitethernet 1/0/4
esr:esr(config-if-gi)# ip address 10.66.16.1/24
esr:esr(config-if-gi)# exit
```

Создадим BGP процесс для AS 2500 и войдем в режим конфигурирования параметров процесса:

```
esr:esr(config)# router bgp 2500
```

Входим в режим конфигурирования маршрутной информации для IPv4

```
esr:esr(config-bgp)# address-family ipv4
```

Объявим подсети, подключённые напрямую:

```
esr:esr(config-bgp-af)# redistribute connected
```

Создадим соседства с 10.0.185.2, 10.0.219.2 с указанием автономных систем:

```
esr:esr(config-bgp-af)# neighbor 10.0.185.2
esr:esr(config-bgp-neighbor)# remote-as 20
esr:esr(config-bgp-neighbor)# exit
esr:esr(config-bgp-af)# neighbor 10.0.219.2
esr:esr(config-bgp-neighbor)# remote-as 2500
esr:esr(config-bgp-neighbor)# exit
```

Включим работу протокола:

```
esr:esr(config-bgp-af)# enable
esr:esr(config-bgp-af)# exit
esr:esr(config)# exit
```

Изменения конфигурации вступят в действие после применения:

```
esr:esr# commit
Configuration has been successfully committed
esr:esr# confirm
Configuration has been successfully confirmed
esr:esr#
```

Информацию о BGP-пирях можно посмотреть командой:

```
esr:esr# show ip bgp 2500 neighbors
```

Таблицу маршрутов протокола BGP можно просмотреть с помощью команды:

```
esr:esr# show ip bgp
```



**Необходимо в firewall разрешить TCP-порт 179.**

## 9.15 Настройка политики маршрутизации PBR

### 9.15.1 Настройка Route-map для BGP

Route-map могут служить фильтрами, позволяющими обрабатывать маршрутную информацию при её приёме от соседа либо при её передаче соседу. Обработка может включать в себя фильтрацию на основании различных признаков маршрута, а также установку атрибутов (MED, AS-PATH, community, LocalPreference и другое) на соответствующие маршруты.

Также Route-map может назначать маршруты на основе списков доступа(ACL).

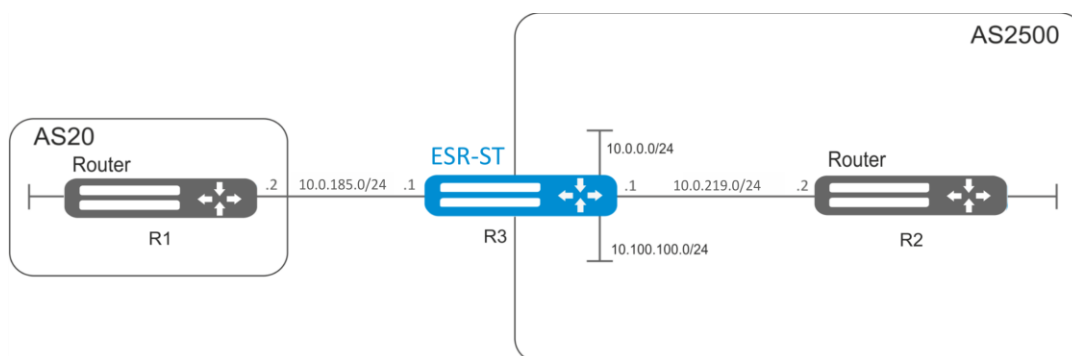


Рисунок 9.17 – Схема сети

**Задача 1:** Назначить community для маршрутной информации, приходящей из AS 20:

Предварительно нужно выполнить следующие действия:

- Настроить BGP с AS 2500 на маршрутизаторе ESR;
- Установить соседство с AS20.

**Решение:**

Создаем политику:

```
esr:esr# configure
esr:esr(config)# route-map from-as20
```

Создаем правило 1:

```
esr:esr(config-route-map)# rule 1
```

Если AS PATH содержит AS 20, то назначаем ему community 20:2020 и выходим:

```
esr:esr(config-route-map-rule)# match as-path contain 20  
esr:esr(config-route-map-rule)# action set community 20:2020  
esr:esr(config-route-map-rule)# exit  
esr:esr(config-route-map)# exit
```

В BGP процессе AS 2500 заходим в настройки параметров соседа:

```
esr:esr(config)# router bgp 2500  
esr:esr(config-bgp)# neighbor 10.0.185.2
```

Привязываем политику к принимаемой маршрутной информации:

```
esr:esr(config-bgp-neighbor)# route-map from-as20 in
```

**Задача 2:** Для всей передаваемой маршрутной информации (с community 2500:25) назначить MED, равный 240, и указать источник маршрутной информации EGP:

**Предварительно:** Настроить BGP с AS 2500 на ESR

**Решение:**

Создаем политику:

```
esr:esr(config)# route-map to-as20
```

Создаем правило:

```
esr:esr(config-route-map)# rule 1
```

Если community содержит 2500:25, то назначаем ему MED 240 и Origin EGP:

```
esr:esr(config-route-map-rule)# match community 2500:25  
esr:esr(config-route-map-rule)# action set metric 240  
esr:esr(config-route-map-rule)# action set origin egp  
esr:esr(config-route-map-rule)# exit  
esr:esr(config-route-map)# exit
```

В BGP процессе AS 2500 заходим в настройки параметров соседа:

```
esr:esr(config)# router bgp 2500  
esr:esr(config-bgp)# neighbor 10.0.185.2
```

Привязываем политику к анонсируемой маршрутной информации:

```
esr:esr(config-bgp-neighbor)# route-map to-as20 out  
esr:esr(config-bgp-neighbor)# exit  
esr:esr(config-bgp)# exit  
esr:esr(config)# exit
```

Изменения конфигурации вступят в действие после применения:

```
esr:esr# commit  
Configuration has been successfully committed  
esr:esr# confirm  
Configuration has been successfully confirmed  
esr:esr#
```

### 9.15.2 Route-map на основе списков доступа (Policy-based routing)

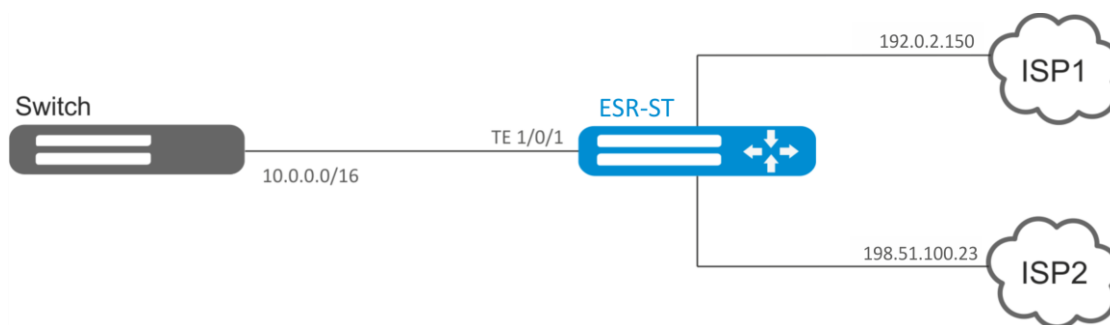


Рисунок 9.18 – Схема сети

**Задача 1:** Распределить трафик между Интернет провайдерами на основе подсетей пользователей.

Предварительно нужно выполнить следующие действия:

- Назначить IP адреса на интерфейсы.

Требуется направлять трафик с адресов 10.0.20.0/24 через ISP1 (192.0.2.150), а трафик с адресов 10.0.30.0/24 – через ISP2 (198.51.100.23). Требуется контролировать доступность адресов провайдеров (работоспособность подключений к ISP), и при неработоспособности одного из подключений переводить с него на рабочее подключение весь трафик.

#### Решение:

Создаем ACL:

```
esr:esr# configure
esr:esr(config)# ip access-list extended sub20
esr:esr(config-acl)# rule 1
esr:esr(config-acl-rule)# match source-address 10.0.20.0 255.255.255.0
esr:esr(config-acl-rule)# match destination-address any
esr:esr(config-acl-rule)# match protocol any
esr:esr(config-acl-rule)# action permit
esr:esr(config-acl-rule)# enable
esr:esr(config-acl-rule)# exit
esr:esr(config-acl)# exit
esr:esr(config)# ip access-list extended sub30
esr:esr(config-acl)# rule 1
esr:esr(config-acl-rule)# match source-address 10.0.30.0 255.255.255.0
esr:esr(config-acl-rule)# match destination-address any
esr:esr(config-acl-rule)# match protocol any
esr:esr(config-acl-rule)# action permit
esr:esr(config-acl-rule)# enable
esr:esr(config-acl-rule)# exit
esr:esr(config-acl)# exit
```

Создаем политику:

```
esr:esr(config)# route-map PBR
```

Создаем правило 1:

```
esr:esr(config-route-map)# rule 1
```

Указываем список доступа (ACL) в качестве фильтра:

```
esr:esr(config-route-map-rule)# match ip access-group sub20
```

Указываем nexthop для sub20:

```
esr:esr(config-route-map-rule)# action set ip next-hop verify-availability 192.0.2.150  
10  
esr:esr(config-route-map-rule)# action set ip next-hop verify-availability 198.51.100.23  
30  
esr:esr(config-route-map-rule)# exit  
esr:esr(config-route-map)# exit
```

Правилом 1 будет обеспечена маршрутизация трафика с сети 10.0.20.0/24 на адрес 192.0.2.150, а при его недоступности – на адрес 198.51.100.23. Приоритетность шлюзов задается значениями метрик – 10 и 30.

Создаем правило 2:

```
esr:esr(config-route-map)# rule 2
```

Указываем список доступа(ACL) в качестве фильтра:

```
esr:esr(config-route-map-rule)# match ip access-group sub30
```

Указываем nexthop для sub30 и выходим:

```
esr:esr(config-route-map-rule)# action set ip next-hop verify-availability 198.51.100.23  
10  
esr:esr(config-route-map-rule)# action set ip next-hop verify-availability 192.0.2.150  
30  
esr:esr(config-route-map-rule)# exit  
esr:esr(config-route-map)# exit
```

Правилом 2 будет обеспечена маршрутизация трафика с сети 10.0.30.0/24 на адрес 198.51.100.23, а при его недоступности – на адрес 192.0.2.150. Приоритетность задается значениями метрик.

Заходим на интерфейс TE 1/0/1:

```
esr:esr(config)# interface tengigabitethernet 1/0/1
```

Привязываем политику на соответствующий интерфейс:

```
esr:esr(config-if-te)# ip policy route-map PBR  
  
esr:esr# commit  
Configuration has been successfully committed  
esr:esr# confirm  
Configuration has been successfully confirmed  
esr:esr#
```

## 9.16 Настройка GRE-туннелей

GRE (англ. Generic Routing Encapsulation — общая инкапсуляция маршрутов) — протокол туннелирования сетевых пакетов. Его основное назначение — инкапсуляция пакетов сетевого уровня сетевой модели OSI в IP-пакеты. GRE может использоваться для организации VPN на 3-м уровне модели OSI. В маршрутизаторе ESR-ST реализованы статические неуправляемые GRE-туннели, то есть туннели создаются вручную путем конфигурирования на локальном и удаленном узлах. Параметры туннеля для каждой из сторон должны быть взаимосогласованными или переносимые данные не будут декапсулироваться партнером.

**Задача:** Организовать L3-VPN между офисами компании через IP-сеть, используя для туннелирования трафика протокол GRE.

- в качестве локального шлюза для туннеля используется IP-адрес 198.51.100.1;
- в качестве удаленного шлюза для туннеля используется IP-адрес 192.0.2.10;
- IP-адрес туннеля на локальной стороне 10.0.25.1/24.



Рисунок 9.19 – Схема сети

### **Решение:**

Создадим туннель GRE 10:

```
esr:esr(config)# tunnel gre 10
```

Укажем локальный и удаленный шлюз (IP-адреса интерфейсов, граничащих с WAN):

```
esr:esr(config-gre)# local address 198.51.100.1
esr:esr(config-gre)# remote address 192.0.2.10
```

Укажем IP-адрес туннеля 10.0.25.1/24:

```
esr:esr(config-gre)# ip address 10.0.25.1/24
```

Также туннель должен принадлежать к зоне безопасности, для того чтобы можно было создать правила, разрешающие прохождение трафика в firewall. Принадлежность туннеля к зоне задается следующей командой:

```
esr:esr(config-gre)# security-zone untrusted
```

Включим туннель:

```
esr:esr(config-gre)# enable
esr:esr(config-gre)# exit
```

На маршрутизаторе должен быть создан маршрут до локальной сети партнера. В качестве интерфейса назначения указываем ранее созданный туннель GRE:

```
esr:esr(config)# ip route 172.16.0.0/16 tunnel gre 10
```

Для применения изменений конфигурации выполним следующие команды:

```
esr:esr# commit
Configuration has been successfully committed
esr:esr# confirm
Configuration has been successfully confirmed
```

После применения настроек трафик будет инкапсулироваться в туннель и отправляться партнеру, независимо от наличия GRE-туннеля и правильности настроек с его стороны.

Опционально для GRE-туннеля можно указать следующие параметры:

- Включить вычисление и включение в пакет контрольной суммы заголовка GRE и инкапсулированного пакета для исходящего трафика:

```
esr:esr(config-gre)# local checksum
```

- Включить проверку наличия и корректности контрольной суммы GRE для входящего трафика:

```
esr:esr(config-gre)# remote checksum
```

- Указать уникальный идентификатор:

```
esr:esr(config-gre)# key 15808
```

- Указать значение DSCP, MTU, TTL:

```
esr:esr(config-gre)# dscp 44
esr:esr(config-gre)# mtu 1426
esr:esr(config-gre)# ttl 18
```

Состояние туннеля можно посмотреть командой:

```
esr:esr# show tunnels status gre 10
```

Счетчики входящих и отправленных пакетов можно посмотреть командой:

```
esr:esr# show tunnels counters gre 10
```

Конфигурацию туннеля можно посмотреть командой:

```
esr:esr# show tunnels configuration gre 10
```

Настройка туннеля IPv4-over-IPv4 производится аналогичным образом.



**При создании туннеля необходимо в firewall разрешить протокол GRE(47).**



## 9.17 Настройка L2TPv3-туннелей

L2TPv3 (Layer 2 Tunneling Protocol Version 3) – протокол для туннелирования пакетов 2-го уровня модели OSI между двумя IP-узлами. В качестве инкапсулирующего протокола используется IP или UDP. L2TPv3 может использоваться как альтернатива MPLS P2P L2VPN (VLL) для организации VPN уровня L2. В маршрутизаторе ESR-ST реализованы статические неуправляемые L2TPv3-туннели, то есть туннели создаются вручную путем конфигурирования на локальном и удаленном узлах. Параметры туннеля на каждой из сторон должны быть взаимосогласованными или переносимые данные не будут деинкапсулироваться партнером.

**Задача:** Организовать L2 VPN между офисами компании через IP-сеть, используя для туннелирования трафика протокол L2TPv3.

- в качестве локального шлюза для туннеля используется IP-адрес 198.51.100.1;
- в качестве удаленного шлюза для туннеля используется IP-адрес 192.0.2.10;
- идентификатор туннеля на локальной стороне равен 3, на стороне партнера 3;
- идентификатор сессии внутри туннеля равен 100, на стороне партнера 100;
- в туннель направим трафик из bridge с идентификатором 200.

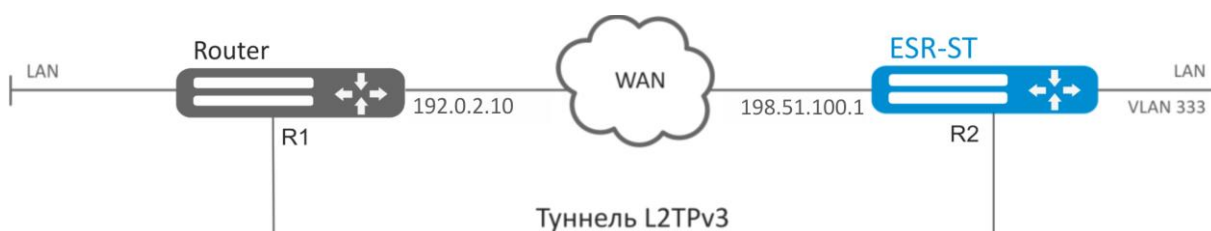


Рисунок 9.20 – Схема сети

### Решение:

Создадим туннель L2TPv3 200:

```
esr:esr# configure
esr:esr(config)# tunnel l2tpv3 200
```

Укажем локальный и удаленный шлюз (IP-адреса интерфейсов, граничащих с WAN):

```
esr:esr(config-l2tpv3)# local address 198.51.100.1
esr:esr(config-l2tpv3)# remote address 192.0.2.10
```

Укажем тип инкапсулирующего протокола:

```
esr:esr(config-l2tpv3)# protocol ip
```

Укажем идентификаторы туннеля для локальной и удаленной сторон:

```
esr:esr(config-l2tpv3)# local tunnel-id 3
esr:esr(config-l2tpv3)# remote tunnel-id 3
```

Укажем идентификаторы сессии внутри туннеля для локальной и удаленной сторон:

```
esr:esr(config-l2tpv3)# local session-id 100
esr:esr(config-l2tpv3)# remote session-id 100
```

Установим принадлежность L2TPv3-туннеля к мосту, который должен быть связан с сетью удаленного офиса (настройка моста рассматривается в пункте 9.10):

```
esr:esr(config-l2tpv3) # bridge-group 333
```

Включим ранее созданный туннель и выйдем:

```
esr:esr(config-l2tpv3) # enable  
esr:esr(config-l2tpv3) # exit
```

Создадим саб-интерфейс для коммутации трафика, поступающего из туннеля, в локальную сеть с тегом VLAN id 333:

```
esr:esr(config) # interface gi 1/0/2.333
```

Установим принадлежность саб-интерфейса к мосту, который должен быть связан с локальной сетью (настройка моста рассматривается в пункте 9.10):

```
esr:esr(config-subif) # bridge-group 200  
esr:esr(config-subif) # exit
```

Для применения изменений конфигурации выполним следующие команды:

```
esr:esr# commit  
Configuration has been successfully committed  
esr:esr# confirm  
Configuration has been successfully confirmed
```

После применения настроек трафик будет инкапсулироваться в туннель и отправляться партнеру, независимо от наличия L2TPv3 туннеля и правильности настроек с его стороны.

Настройки туннеля в удаленном офисе должны быть зеркальными локальным. В качестве локального шлюза должен использоваться IP-адрес 192.0.2.10. В качестве удаленного шлюза должен использоваться IP-адрес 198.51.100.1. Идентификатор туннеля на локальной стороне должен быть равным 3, на стороне партнера 3. Идентификатор сессии внутри туннеля должен быть равным 200, на стороне партнера 200. Также туннель должен принадлежать мосту, который необходимо соединить с сетью партнера.

Состояние туннеля можно посмотреть командой:

```
esr:esr# show tunnels status l2tpv3 200
```

Счетчики входящих и отправленных пакетов можно посмотреть командой:

```
esr:esr# show tunnels counters l2tpv3 200
```

Конфигурацию туннеля можно посмотреть командой:

```
esr:esr# show tunnels configuration l2tpv3 200
```



Помимо создания туннеля необходимо в firewall разрешить входящий трафик по протоколу L2TP.

## 9.18 Настройка Dual-Homing <sup>1</sup>

Dual-Homing – технология резервирования соединений, позволяет организовать надежное соединение ключевых ресурсов сети на основе наличия резервных линков.

**Задача:** Организовать резервирование L2-соединений маршрутизатора ESR-ST для VLAN 50-55 через устройства SW1 и SW2.

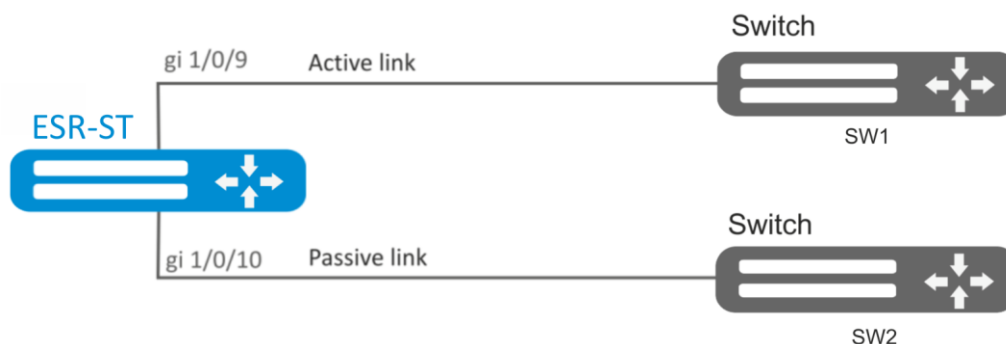


Рисунок 9.21 – Схема сети

### Решение:

1. Предварительно нужно выполнить следующие действия:

Создадим VLAN 50-55:

```
esr:esr-1000(config)# vlan 50-55
```

Необходимо отключить STP на интерфейсах gigabitethernet 1/0/9 и gigabitethernet 1/0/10, так как совместная работа данных протоколов невозможна:

```
esr:esr-1000(config)# interface gigabitethernet 1/0/9-10
esr:esr-1000(config-if-gi)# spanning-tree disable
```

Интерфейсы gigabitethernet 1/0/9 и gigabitethernet 1/0/10 добавим в VLAN 50-55 в режиме general.

```
esr:esr-1000(config-if-gi)# switchport general allowed vlan add 50-55
esr:esr-1000(config-if-gi)# exit
```

2. Основной этап конфигурирования:

Сделаем интерфейс gigabitethernet 1/0/10 резервным для gigabitethernet 1/0/9:

```
esr:esr-1000(config)# interface gigabitethernet 1/0/9
esr:esr-1000(config-if-gi)# backup interface gigabitethernet 1/0/10 vlan 50-55
```

Изменения конфигурации вступят в действие после применения:

```
esr:esr-1000# commit
Configuration has been successfully committed
esr:esr-1000# confirm
Configuration has been successfully confirmed
```

<sup>1</sup> В текущей версии ПО данный функционал поддерживается только на маршрутизаторе ESR-1000-ST

Просмотреть информацию о резервных интерфейсах можно командой:

```
esr:esr-1000# show interfaces backup
```

## 9.19 Настройка QoS

QoS (Quality of Service) – технология предоставления различным классам трафика различных приоритетов в обслуживании. Использование службы QoS позволяет сетевым приложениям сосуществовать в одной сети, не уменьшая при этом пропускную способность других приложений.

### 9.19.1 Базовый QoS

**Задача:** Настроить следующие ограничения на интерфейсе gigabitethernet 1/0/8: передавать трафик с DSCP 22 в восьмую приоритетную очередь, трафик с DSCP 14 в седьмую взвешенную очередь, установить ограничение по скорости в 60 Мбит/с для седьмой очереди.

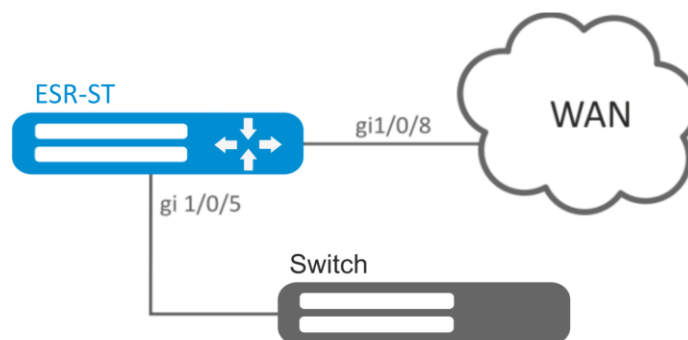


Рисунок 9.22 – Схема сети

#### **Решение:**

Для того чтобы восьмая очередь стала приоритетной, а с первой по седьмую взвешенной, ограничим количество приоритетных очередей до 1:

```
esr:esr(config)# priority-queue out num-of-queues 1
```

Перенаправим трафик с DSCP 22 в восьмую приоритетную очередь:

```
esr:esr(config)# qos map dscp-queue 22 to 8
```

Перенаправим трафик с DSCP 14 в седьмую взвешенную очередь:

```
esr:esr(config)# qos map dscp-queue 14 to 7
```

Включим QoS на входящем интерфейсе со стороны LAN:

```
esr:esr(config)# interface gigabitethernet 1/0/5
esr:esr(config-if-gi)# qos enable
esr:esr(config-if-gi)# exit
```

Включим QoS на интерфейсе со стороны WAN:

```
esr:esr(config)# interface gigabitethernet 1/0/8
esr:esr(config-if-gi)# qos enable
```

Установим ограничение по скорости в 60 Мбит/с для седьмой очереди:

```
esr:esr(config-if)# traffic-shape queue 7 60000
esr:esr(config-if)# exit
```

Изменения конфигурации вступят в действие после применения:

```
esr:esr# commit
Configuration has been successfully committed
esr:esr# confirm
Configuration has been successfully confirmed
```

Просмотреть статистику по QoS можно командой:

```
esr:esr# show qos statistics gigabitethernet 1/0/8
```

### 9.19.2 Расширенный QoS

**Задача:** Классифицировать входящий трафик по подсетям (10.0.11.0/24, 10.0.12.0/24), произвести маркировку по DSCP (38 и 42) и произвести разграничение по подсетям (40 Мбит/с и 60 Мбит/с), ограничить общую полосу до 250 Мбит/с, остальной трафик обрабатывать через механизм SFQ.

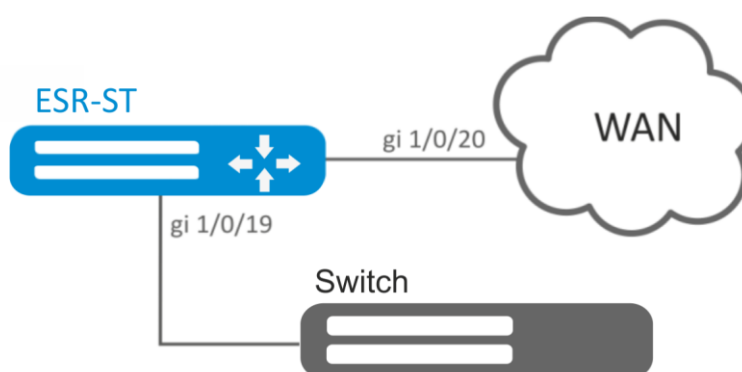


Рисунок 9.23 – Схема сети

#### **Решение:**

Настроим списки доступа для фильтрации по подсетям, выходим в глобальный режим конфигурации:

```
esr:esr(config)# ip access-list extended f11
esr:esr(config-acl)# rule 1
esr:esr(config-acl-rule)# action permit
esr:esr(config-acl-rule)# match protocol any
esr:esr(config-acl-rule)# match source-address 10.0.11.0 255.255.255.0
esr:esr(config-acl-rule)# match destination-address any
esr:esr(config-acl-rule)# enable
esr:esr(config-acl-rule)# exit
esr:esr(config-acl)# exit
esr:esr(config)# ip access-list extended f12
esr:esr(config-acl)# rule 1
esr:esr(config-acl-rule)# action permit
esr:esr(config-acl-rule)# match protocol any
esr:esr(config-acl-rule)# match source-address 10.0.12.0 255.255.255.0
esr:esr(config-acl-rule)# match destination-address any
esr:esr(config-acl-rule)# enable
esr:esr(config-acl-rule)# exit
esr:esr(config-acl)# exit
```

Создаем классы f11 и f12, указываем соответствующие списки доступа, настраиваем маркировку:

```
esr:esr(config)# class-map f11
```

```
esr:esr(config-class-map)# set dscp 38
esr:esr(config-class-map)# match access-group f11
esr:esr(config-class-map)# exit
esr:esr(config)# class-map f12
esr:esr(config-class-map)# set dscp 42
esr:esr(config-class-map)# match access-group f12
esr:esr(config-class-map)# exit
```

Создаём политику и определяем ограничение общей полосы пропускания:

```
esr:esr(config)# policy-map f1
esr:esr(config-policy-map)# shape average 250000
```

Осуществляем привязку класса к политике, настраиваем ограничение полосы пропускания и выходим:

```
esr:esr(config-policy-map)# class f11
esr:esr(config-class-policy-map)# shape average 40000
esr:esr(config-class-policy-map)# exit
esr:esr(config-policy-map)# class f12
esr:esr(config-class-policy-map)# shape average 60000
esr:esr(config-class-policy-map)# exit
```

Для другого трафика настраиваем класс с режимом SFQ:

```
esr:esr(config-policy-map)# class class-default
esr:esr(config-class-policy-map)# mode sfq
esr:esr(config-class-policy-map)# fair-queue 800
esr:esr(config-class-policy-map)# exit
esr:esr(config-policy-map)# exit
```

Включаем QoS на интерфейсах, политику на входе интерфейса gi 1/0/19 для классификации и на выходе gi1/0/20 для применения ограничений и режима SFQ для класса по умолчанию:

```
esr:esr(config)# interface gigabitethernet 1/0/19
esr:esr(config-if-gi)# qos enable
esr:esr(config-if-gi)# service-policy input f1
esr:esr(config-if-gi)# exit
esr:esr(config)# interface gigabitethernet 1/0/20
esr:esr(config-if-gi)# qos enable
esr:esr(config-if-gi)# service-policy output f1
esr:esr(config-if-gi)# exit
```

Изменения конфигурации вступят в действие после применения:

```
esr:esr# commit
Configuration has been successfully committed
esr:esr# confirm
Configuration has been successfully confirmed
```

Для просмотра статистики используется команда:

```
esr:esr# do show qos policy statistics gigabitethernet 1/0/20
```

## 9.20 Настройка зеркалирования<sup>1</sup>

Зеркалирование трафика — функция маршрутизатора, предназначенная для перенаправления трафика с одного порта маршрутизатора на другой порт этого же маршрутизатора (локальное зеркалирование) или на удаленное устройство (удаленное зеркалирование).

**Задача:** Организовать удаленное зеркалирование трафика по VLAN 50 с интерфейса gi1/0/11 для передачи на сервер для обработки.

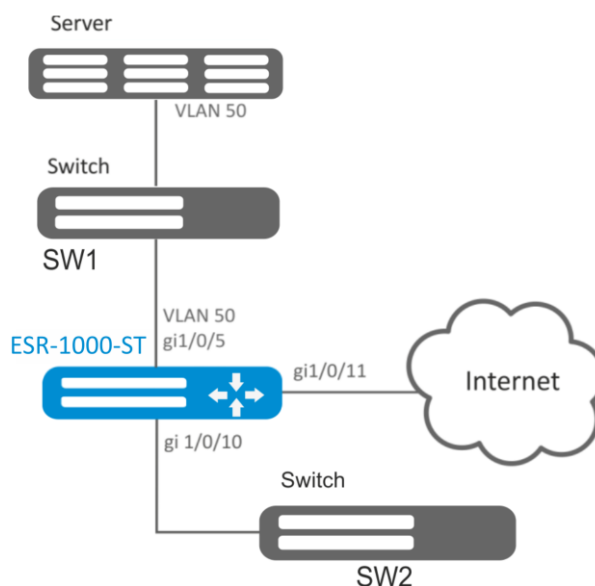


Рисунок 9.24 – Схема сети

### **Решение:**

Предварительно нужно выполнить следующие действия:

- Создать VLAN 50;
- На интерфейсе gi 1/0/5 добавить VLAN 50 в режиме general.

Основной этап конфигурирования:

Укажем VLAN, по которой будет передаваться зеркалированный трафик:

```
esr1000(config)# port monitor remote vlan 50
```

На интерфейсе gi 1/0/5 укажем порт для зеркалирования:

```
esr1000(config)# interface gigabitethernet 1/0/5
esr1000(config-if-gi)# port monitor interface gigabitethernet 1/0/11
```

Укажем на интерфейсе gi 1/0/5 режим удаленного зеркалирования:

```
esr1000(config-if-gi)# port monitor remote
```

Изменения конфигурации вступят в действие после применения:

<sup>1</sup> В текущей версии ПО данный функционал поддерживается только на маршрутизаторе ESR-1000-ST

```
esr1000# commit
Configuration has been successfully committed
esr1000# confirm
Configuration has been successfully confirmed
```

## 9.21 Настройка Netflow

Netflow — сетевой протокол, предназначенный для учета и анализа трафика. Netflow позволяет передавать данные о трафике (адрес отправителя и получателя, порт, количество информации и др.) с сетевого оборудования (сенсора) на коллектор. В качестве коллектора может использоваться обычный сервер.

**Задача:** Организовать учет трафика с интерфейса gi1/0/1 для передачи на сервер через интерфейс gi1/0/8 для обработки.

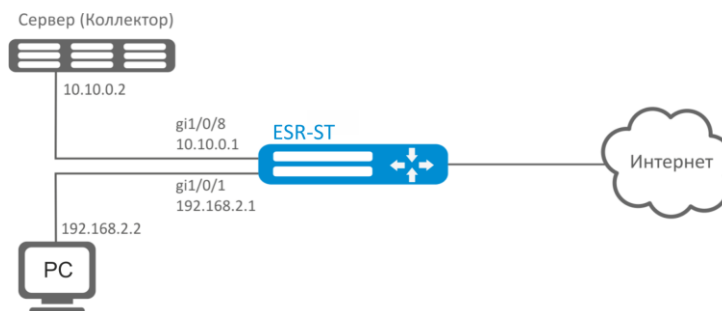


Рисунок 9.25 – Схема сети

### Решение:

#### Предварительно нужно выполнить следующие действия:

- На интерфейсах gi1/0/1, gi1/0/8 отключить firewall командой «ip firewall disable».
- Назначить IP-адреса на портах.

#### Основной этап конфигурирования:

Укажем IP-адрес коллектора:

```
esr:esr(config)# netflow collector 10.10.0.2
```

Включим сбор экспорта статистики netflow на сетевом интерфейсе gi1/0/1:

```
esr:esr(config)# interface gigabitethernet 1/0/1
esr:esr(config-if-gi)# ip netflow export
```

Активируем netflow на маршрутизаторе.:

```
esr:esr(config)# netflow enable
```

Изменения конфигурации вступят в действие после применения:

```
esr:esr# commit
Configuration has been successfully committed
esr:esr# confirm
Configuration has been successfully confirmed
```

Для просмотра статистики Netflow используется команда:

```
esr:esr# show netflow statistics
```



Настройка Netflow для учета трафика между зонами аналогична настройке sFlow, описание приведено в разделе [9.22 Настройка sFlow](#).

## 9.22 Настройка sFlow

Sflow — стандарт для мониторинга компьютерных сетей, беспроводных сетей и сетевых устройств, предназначенный для учета и анализа трафика.

**Задача:** Организовать учет трафика между зонами trusted и untrusted.

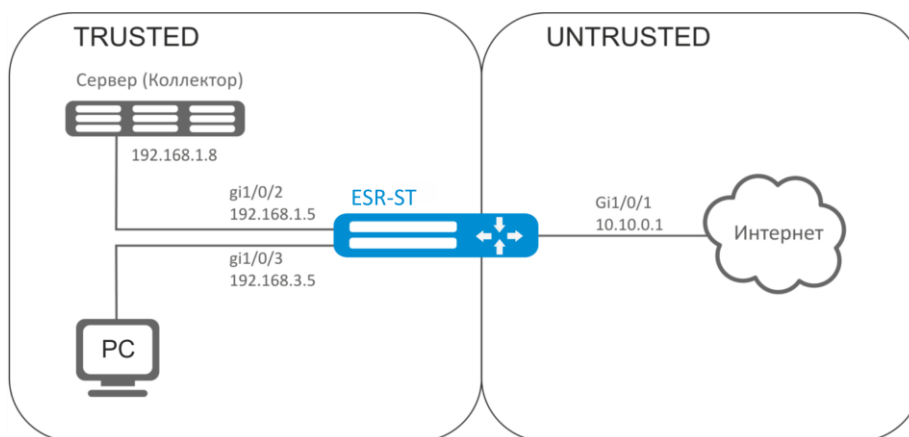


Рисунок 9.26 – Схема сети

### **Решение:**

Для сетей ESR-ST создадим две зоны безопасности:

```
esr:esr# configure
esr:esr(config)# security zone TRUSTED
esr:esr(config-zone)# exit
esr:esr(config)# security zone UNTRUSTED
esr:esr(config-zone)# exit
```

Настроим сетевые интерфейсы и определим их принадлежность к зонам безопасности:

```
esr:esr(config)# interface gi1/0/1
esr:esr(config-if-gi)# security-zone UNTRUSTED
esr:esr(config-if-gi)# ip address 10.10.0.1/24
esr:esr(config-if-gi)# exit
esr:esr(config)# interface gi1/0/2-3
esr:esr(config-if-gi)# security-zone TRUSTED
esr:esr(config-if-gi)# exit
esr:esr(config)# interface gi1/0/2
esr:esr(config-if-gi)# ip address 192.168.1.5/24
esr:esr(config-if-gi)# exit
esr:esr(config)# interface gi1/0/3
esr:esr(config-if-gi)# ip address 192.168.3.5/24
esr:esr(config-if-gi)# exit
```

Укажем IP-адрес коллектора:

```
esr:esr(config)# sflow collector 192.168.1.8
```

Включим экспорт статистики по протоколу sFlow для любого трафика в правиле «rule1» для направления TRUSTED-UNTRUSTED:

```

esr:esr(config)# security zone-pair TRUSTED UNTRUSTED
esr:esr(config-zone-pair)# rule 1
esr:esr(config-zone-pair-rule)# action sflow-sample
esr:esr(config-zone-pair-rule)# match protocol any
esr:esr(config-zone-pair-rule)# match source-address any
esr:esr(config-zone-pair-rule)# match destination-address any
esr:esr(config-zone-pair-rule)# enable
esr:esr(config-zone-pair-rule)# exit
esr:esr(config-zone-pair)# rule 10
esr:esr(config-zone-pair-rule)# action permit
esr:esr(config-zone-pair-rule)# match protocol any
esr:esr(config-zone-pair-rule)# match source-address any
esr:esr(config-zone-pair-rule)# match destination-address any
esr:esr(config-zone-pair-rule)# enable
esr:esr(config-zone-pair-rule)# exit

```

Активируем sFlow на маршрутизаторе:

```
esr:esr(config)# sflow enable
```

Изменения конфигурации вступят в действие после применения:

```

esr:esr# commit
Configuration has been successfully committed
esr:esr# confirm
Configuration has been successfully confirmed

```

Настройка sFlow для учета трафика с интерфейса осуществляется аналогично [9.21 Настройка Netflow](#).

## 9.23 Настройка LACP

LACP — протокол для агрегирования каналов, позволяет объединить несколько физических каналов в один логический. Такое объединение позволяет увеличивать пропускную способность и надежность канала.

**Задача:** Настроить агрегированный канал между маршрутизатором ESR-ST и коммутатором.

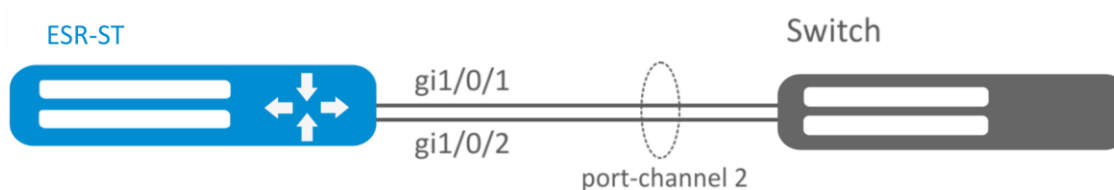


Рисунок 9.27 – Схема сети

### Решение:

Предварительно нужно выполнить следующие настройки:

- На интерфейсах gi1/0/1, gi1/0/2 отключить зону безопасности командой «no security-zone».

### Основной этап конфигурирования:

Создадим интерфейс port-channel 2:

```
esr:esr(config)# interface port-channel 2
```

Включим физические интерфейсы gi1/0/1, gi1/0/2 в созданную группу агрегации каналов:

```
esr:esr(config)# interface gigabitethernet 1/0/1-2
esr:esr(config-if-gi)# channel-group 2 mode auto
```

Изменения конфигурации вступят в действие после применения:

```
esr:esr# commit
Configuration has been successfully committed
esr:esr# confirm
Configuration has been successfully confirmed
```

Дальнейшая конфигурация port-channel проводится как на обычном физическом интерфейсе.

## 9.24 Настройка VRRP

VRRP (Virtual Router Redundancy Protocol) — сетевой протокол, предназначенный для увеличения доступности маршрутизаторов, выполняющих роль шлюза по умолчанию. Это достигается путём объединения группы маршрутизаторов в один виртуальный маршрутизатор и назначения им общего IP-адреса, который и будет использоваться как шлюз по умолчанию для компьютеров в сети.

**Задача 1:** Организовать виртуальный шлюз для локальной сети в VLAN 50, используя протокол VRRP. В качестве локального виртуального шлюза используется IP адрес 192.168.1.1.

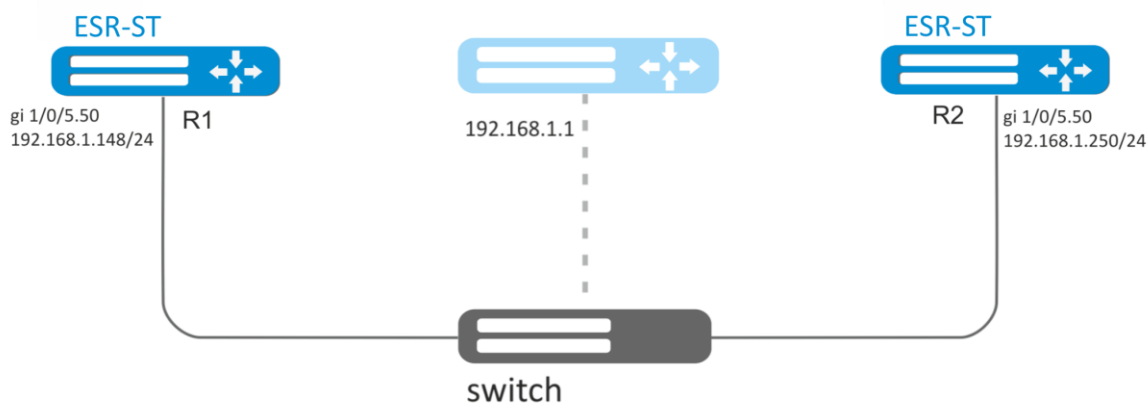


Рисунок 9.28 – Схема сети

### Решение:

Предварительно нужно выполнить следующие действия:

- создать соответствующий саб-интерфейс;
- настроить зону для саб-интерфейса;
- указать IP-адрес для саб-интерфейса.

Основной этап конфигурирования:

*Настроим маршрутизатор R1.*

В созданном саб-интерфейсе настроим VRRP. Укажем уникальный идентификатор VRRP:

```
esr:R1(config)#interface gi 1/0/5.50
esr:R1(config-subif)# vrrp id 10
```

Укажем IP-адрес виртуального шлюза 192.168.1.1/24:

```
esr:R1(config-subif)# vrrp ip 192.168.1.1
```

Включим VRRP:

```
esr:R1(config-subif)# vrrp
esr:R1(config-subif)# exit
```

Изменения конфигурации вступят в действие после применения:

```
esr:R1# commit
Configuration has been successfully committed
esr:R1# confirm
Configuration has been successfully confirmed
```

*Произвести аналогичные настройки на R2.*

**Задача 2:** Организовать виртуальные шлюзы для подсети 192.168.20.0/24 в VLAN 50 и подсети 192.168.1.0/24 в VLAN 60, используя протокол VRRP с функцией синхронизации Мастера. Для этого используем объединение VRRP-процессов в группу. В качестве виртуальных шлюзов используются IP-адреса 192.168.1.1 и 192.168.20.1.

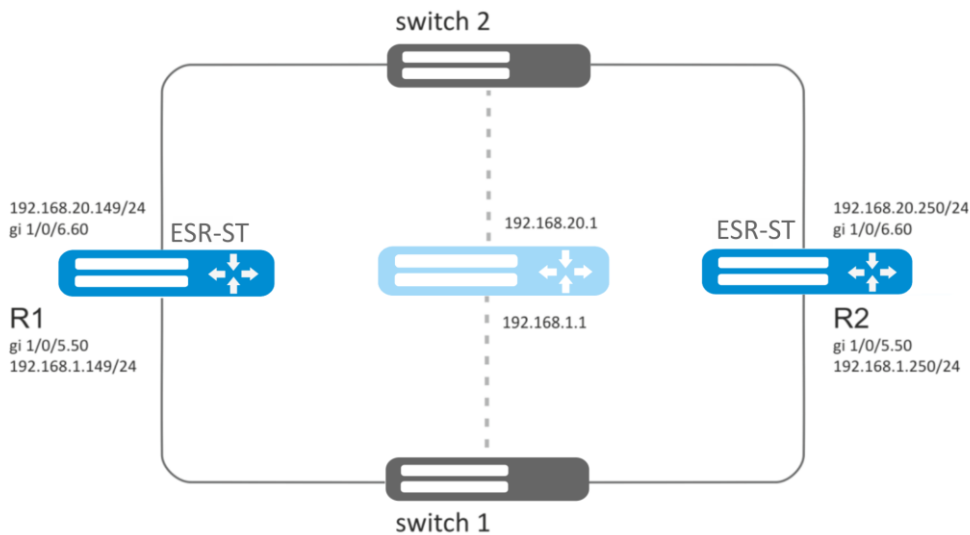


Рисунок 9.29 – Схема сети

### Решение:

Предварительно нужно выполнить следующие действия:

- создать соответствующие саб-интерфейсы;
- настроить зону для саб-интерфейсов;
- указать IP-адреса для саб-интерфейсов.

Основной этап конфигурирования:

*Настроим маршрутизатор R1.*

*Настроим VRRP для подсети 192.168.1.0/24 в созданном саб-интерфейсе.*

Укажем уникальный идентификатор VRRP:

```
esr:R1 (config-sub) # interface gi 1/0/5.50
esr:R1 (config-subif) # vrrp id 10
```

Укажем IP-адрес виртуального шлюза 192.168.1.1:

```
esr:R1 (config-subif) # vrrp ip 192.168.1.1
```

Укажем идентификатор VRRP-группы:

```
esr:R1 (config-subif) # vrrp group 5
```

Включим VRRP:

```
esr:R1 (config-subif) # vrrp
esr:R1 (config-subif) # exit
```

*Настроим VRRP для подсети 192.168.20.0/24 в созданном саб-интерфейсе.*

Укажем уникальный идентификатор VRRP:

```
esr:R1 (config-sub) # interface gi 1/0/6.60
esr:R1 (config-subif) # vrrp id 20
```

Укажем IP-адрес виртуального шлюза 192.168.20.1:

```
esr:R1 (config-subif) # vrrp ip 192.168.20.1
```

Укажем идентификатор VRRP-группы:

```
esr:R1 (config-subif) # vrrp group 5
```

Включим VRRP:

```
esr:R1 (config-subif) # vrrp
esr:R1 (config-subif) # exit
```

Изменения конфигурации вступят в действие после применения:

```
esr:R1# commit
Configuration has been successfully committed
esr:R1# confirm
Configuration has been successfully confirmed
```

*Произвести аналогичные настройки на R2.*



**Помимо создания туннеля необходимо в firewall разрешить протокол VRRP(112).**

## 9.25 Настройка MultiWAN

Технология MultiWAN позволяет организовать отказоустойчивое соединение с резервированием линков от нескольких провайдеров, а также решает проблему балансировки трафика между резервными линками.

**Задача:** Настроить маршрут к серверу (203.0.113.1/28) с возможностью балансировки нагрузки.



Рисунок 9.30 – Схема сети

### Решение:

Предварительно нужно выполнить следующие действия:

- настроить зоны для интерфейсов te1/0/1 и te1/0/2;
- указать IP-адреса для интерфейсов te1/0/1 и te1/0/2.

Основной этап конфигурирования:

Настроим маршрутизацию:

```
esr:esr(config)# ip route 203.0.113.0/28 wan load-balance rule 1
```

Создадим правило WAN:

```
esr:esr(config)# wan load-balance rule 1
```

Укажем участвующие интерфейсы:

```
esr:esr(config-wan-rule)# outbound interface tengigabitethernet 1/0/2
esr:esr(config-wan-rule)# outbound interface tengigabitethernet 1/0/1
```

Включим созданное правило балансировки и выйдем из режима конфигурирования правила:

```
esr:esr(config-wan-rule)# enable
esr:esr(config-wan-rule)# exit
```

Создадим список для проверки целостности соединения:

```
esr:esr(config)# wan load-balance target-list google
```

Создадим цель проверки целостности:

```
esr:esr(config-target-list)# target 1
```

Зададим адрес для проверки, включим проверку указанного адреса и выйдем:

```
esr:esr(config-wan-target)# ip address 8.8.8.8
esr:esr(config-wan-target)# enable
esr:esr(config-wan-target)# exit
```

Настроим интерфейсы. В режиме конфигурирования интерфейса te1/0/1 указываем nexthop:

```
esr:esr(config)# interface tengigabitethernet 1/0/1
esr:esr(config-if)# wan load-balance nexthop 192.0.2.1
```

В режиме конфигурирования интерфейса te1/0/1 указываем список целей для проверки соединения:

```
esr:esr(config-if)# wan load-balance target-list google
```

В режиме конфигурирования интерфейса te1/0/1 включаем WAN-режим и выходим:

```
esr:esr(config-if)# wan load-balance enable
esr:esr(config-if)# exit
```

В режиме конфигурирования интерфейса te1/0/2 указываем nexthop:

```
esr:esr(config)# interface tengigabitethernet 1/0/2
esr:esr(config-if)# wan load-balance nexthop 198.51.100.1
```

В режиме конфигурирования интерфейса te1/0/1 указываем список целей для проверки соединения:

```
esr:esr(config-if)# wan load-balance target-list google
```

В режиме конфигурирования интерфейса te1/0/2 включаем WAN-режим и выходим:

```
esr:esr(config-if)# wan load-balance enable
esr:esr(config-if)# exit
```

Изменения конфигурации вступят в действие после применения:

```
esr:esr# commit
Configuration has been successfully committed
esr:esr# confirm
Configuration has been successfully confirmed
```

Для переключения в режим резервирования настроим следующее:

Заходим в режим настройки правила WAN:

```
esr:esr(config)# wan load-balance rule 1
```

Функция MultiWAN также может работать в режиме резервирования, в котором трафик будет направляться в активный интерфейс с наибольшим весом. Включить данный режим можно следующей командой:

```
esr:esr(config-wan-rule)# failover
```

Изменения конфигурации вступят в действие после применения:

```
esr:esr# commit
Configuration has been successfully committed
```

```
esr:esr# confirm
Configuration has been successfully confirmed
```

## 9.26 Настройка SNMP

SNMP (англ. Simple Network Management Protocol — простой протокол сетевого управления) — протокол, предназначенный для управления устройствами в IP-сетях на основе архитектур TCP/UDP. SNMP предоставляет данные для управления в виде переменных, описывающих конфигурацию управляемой системы.

**Задача:** Настроить SNMPv3 сервер с аутентификацией и шифрованием данных для пользователя admin. IP-адрес маршрутизатора esr - 192.168.52.41, ip-адрес сервера - 192.168.52.8.



Рисунок 9.31 – Схема сети

### Решение:

Предварительно нужно выполнить следующие действия:

- указать зону для интерфейса gi1/0/1;
- настроить IP-адрес для интерфейсов gi1/0/1.

Основной этап конфигурирования:

Включаем SNMP-сервер:

```
esr:esr(config)# snmp-server
```

Создаем пользователя SNMPv3:

```
esr:esr(config)# snmp-server user admin
```

Определим режим безопасности:

```
esr:esr(snmp-user)# authentication access priv
```

Определим алгоритм аутентификации для SNMPv3-запросов:

```
esr:esr(snmp-user)# authentication algorithm md5
```

Установим пароль для аутентификации SNMPv3-запросов:

```
esr:esr(snmp-user)# authentication key ascii-text 123456789
```

Определим алгоритм шифрования передаваемых данных:

```
esr:esr(snmp-user)# privacy algorithm aes128
```

Установим пароль для шифрования передаваемых данных:

```
esr:esr(snmp-user)# privacy key ascii-text 123456789
```



---

Активируем SNMPv3-пользователя :

```
esr:esr(snmp-user)# enable
```

Определяем сервер-приемник Trap-PDU сообщений:

```
esr:esr(config)# snmp-server host 192.168.52.41
```

Изменения конфигурации вступят в действие после применения:

```
esr:esr# commit  
Configuration has been successfully committed  
esr:esr# confirm  
Configuration has been successfully confirmed
```

## 10 ЧАСТО ЗАДАВАЕМЫЕ ВОПРОСЫ



Изменения конфигурации в CLI для управления ESR вступают в действие после применения:

```
esr:esr# commit  
Configuration has been successfully committed  
esr:esr# confirm  
Configuration has been successfully confirmed
```



Изменения конфигурации в S-TERRA CLI вступают в действие после выхода в глобальный режим S-TERRA CLI

```
cgw:esr(config)# exit  
cgw:esr#
```

- **Сброс конфигурации**

Сбросить конфигурацию в S-TERRA CLI можно командой:

```
cgw:esr# clear running-config
```

- **Отключить проверку CRL**

Если в проверки CRL нет необходимости, это отключается следующим образом

```
cgw:esr(config)# crypto pki trustpoint s-terra_technological_trustpoint  
  
cgw:esr(config)# revocation-check none
```

- **Обновление лицензии**

Лицензию в S-TERRA CLI можно ввести командой:

```
run lic_mgr set -p PRODUCT_CODE -c CUSTOMER_CODE -n LICENSE_NUMBER -l LICENSE_CODE:
```

Пример:

```
cgw:esr#run lic_mgr set -p GATE10000 -c DEMO_TEX -n 1 -l XXXXX-XXXXX-XXXXX-XXXXX-XXXXX
```

- **Статус сертификатов отличен от Active**

Проверить следующее:

- а. Время на криптомаршрутизаторе;
- б. Срок действия сертификатов;
- в. Наличие и срок действия списка отозванных сертификатов.

- **Закрываются сессии SSH, проходящие через маршрутизатор ESR-ST.**

Для поддержания сессии активной необходимо настроить передачу keepalive пакетов. Опция отправки keepalive настраивается в клиенте SSH, например для клиента PuTTY раздел "Соединение".

В свою очередь, на маршрутизаторе можно выставить время ожидания до закрытия неактивных сессий TCP (в примере выставлен 1 час):

```
esr:esr(config)# ip firewall sessions tcp-established-timeout 3600
```

- Все изменения, внесенные в конфигурацию Firewall, применимы только для новых сессий. На ранее активные сессии новые параметры не повлияют. Рекомендуется очистить активные сессии, после применения изменений параметров Firewall, командой:

```
esr:esr# clear ip firewall session
```

- **Порты XG в down после конфигурирования LACP на ESR-1000-ST**

По умолчанию на port-channel установлен режим: speed 1000M, необходимо выставить: speed 10G если в port-channel включаем XG интерфейсы.

```
esr:esr(config)# interface port-channel 1
esr:esr(config-port-channel)# speed 10G
```

- **Как полностью очистить конфигурацию ESR-ST, как сбросить на заводскую конфигурацию?**

Очистка конфигурации происходит путем копирования конфигурации по умолчанию в candidate-config и применения его в running-config.

```
esr:esr# copy fs://default-config fs://candidate-config
```

Процесс сброса на заводскую конфигурацию аналогичен.

```
esr:esr# copy fs://factory-config fs://candidate-config
```

- **Как задать тип инкапсуляции и VLAN для созданного саб-интерфейса?**

При создании сабинтерфейса тип инкапсуляции и VLAN ID задается автоматически, индекс саб-интерфейса является идентификатором VID.

- **Есть ли в маршрутизаторах серии ESR-ST функционал для анализа трафика?**

В маршрутизаторах серии ESR-ST реализована возможность анализировать трафик на интерфейсах из CLI. Сниффер запускается командой monitor.

```
esr:esr# monitor gigabitethernet 1/0/1
```

- **Как настроить ip prefix-list 0.0.0.0/0?**

Ниже приведен пример конфигурации префикс листа, разрешающего прием маршрута по умолчанию.

```
esr:esr(config)# ip prefix-list eltex
esr:esr(config-pl)# permit default-route
```

- **Проблема прохождения трафика при асимметричной маршрутизации.**

В случае организации сети с асимметричной маршрутизацией, Firewall будет запрещать "неправильный (ошибочный)" входящий трафик (не открывающий новое соединение и не принадлежащий никакому установленному соединению) из соображений безопасности.

Разрешающее правило в Firewall, так же не решит поставленную задачу для подобных схем.

Решить задачу можно, отключив Firewall на входном интерфейсе:

```
esr:esr(config-if-gi)# ip firewall disable
```

## ТЕХНИЧЕСКАЯ ПОДДЕРЖКА

Для получения технической консультации по вопросам эксплуатации оборудования ООО «Предприятие «ЭЛТЕКС» Вы можете обратиться в Сервисный центр компании:

Российская Федерация, 630020, г. Новосибирск, ул. Окружная, дом 29 в.

Телефон:

+7(383) 274-47-87

+7(383) 272-83-31

E-mail: [techsupp@eltex.nsk.ru](mailto:techsupp@eltex.nsk.ru)

На официальном сайте компании Вы можете найти техническую документацию и программное обеспечение для продукции ООО «Предприятие «ЭЛТЕКС», обратиться к базе знаний, проконсультироваться у инженеров Сервисного центра на техническом форуме:

Официальный сайт компании: <http://eltex.nsk.ru>

Технический форум: <http://eltex.nsk.ru/forum>

База знаний: <http://kcs.eltex.nsk.ru/>

Центр загрузок: <http://eltex.nsk.ru/support/downloads>