

«Утверждаю»



Директор  
ООО «Системы промавтоматики»

В. В. Иванов

«18» февраля 2020 г

# ИСТОЧНИКИ БЕСПЕРЕБОЙНОГО ЭЛЕКТРОПИТАНИЯ СЕРИИ ИБЭП

Технические условия  
ТУ 27.90.11-003-14769626-2020

Листов 23

## СОДЕРЖАНИЕ

Список принятых сокращений.....	4
Введение.....	4
ВВЕДЕНИЕ.....	4
1 Технические требования .....	6
1.1 Основные параметры и характеристики .....	6
1.1.1 Требования к выходным параметрам.....	6
1.1.2 Требования к параметрам электроснабжения.....	7
1.1.3 Требования функциональные .....	8
1.1.4 Требования к электромагнитной совместимости .....	9
1.1.5 Требования надежности .....	10
1.1.6 Требования стойкости к внешним воздействующим факторам.....	10
1.1.7 Требования к конструкции.....	11
1.2 Требования к покупным комплектующим изделиям .....	11
1.2.1 Требования к сроку службы комплектующих элементов.....	11
1.2.2 Требования к входному контролю .....	11
1.3 Комплектность.....	12
1.4 Маркировка .....	12
1.4.1 Маркировка изделия .....	12
1.4.2 Маркировка упаковочной и транспортной тары .....	12
1.5 Упаковка.....	12
1.5.1 Общие требования .....	12
1.5.2 Требования к упаковке: .....	13
2 Требования безопасности.....	13
3 Правила приемки .....	14
3.1 Типы испытаний .....	14
3.2 Порядок проведения испытаний.....	14
3.3 Объем испытаний .....	14
3.3.1 Испытания на подтверждения соответствия.....	14
3.3.2 Приемо-сдаточные испытания.....	14
3.3.3 Периодические испытания.....	15
3.3.4 Типовые испытания .....	15
4 Методы испытаний .....	16
4.1 Условия проведения испытаний .....	16
4.2 Проверка основных параметров и характеристик .....	16
4.2.1 Проверка выходных параметров .....	16
4.2.2 Проверка соответствия требованиям к параметрам электроснабжения.....	17
4.2.3 Проверка соответствия функциональным требованиям.....	17
4.2.4 Проверка соответствия требованиям электромагнитной совместимости .....	18
4.2.5 Проверка соответствия требованиям надежности .....	18
4.2.6 Проверка соответствия требованиям стойкости к внешним воздействиям .....	18

4.2.7 Проверка соответствия конструктивным требованиям .....	19
4.3 Проверка соответствия требованиям к покупным комплектующим изделиям .....	20
4.3.1 Проверка соответствия срока службы комплектующих элементов .....	20
4.3.2 Проверка соответствия требованиям к входному контролю .....	20
4.4 Проверка комплектности .....	20
4.5 Проверка маркировки .....	20
4.6 Проверка упаковки .....	20
4.7 Проверка соответствия безопасности .....	20
5 Транспортирование и хранение.....	21
5.1 Требования к транспортировке и хранению.....	21
6 Указания по эксплуатации .....	21
7 Гарантии предприятия-изготовителя.....	21
ПРИЛОЖЕНИЕ А .....	22
ПРИЛОЖЕНИЕ Б .....	23

## Список принятых сокращений

$U_{\text{ном}}$  - номинальное значение напряжения  
ИБЭП - источник бесперебойного электропитания  
ТУ - технические условия  
ЭД – эксплуатационная документация  
НПА – нормативно-правовой акт

## ВВЕДЕНИЕ

Настоящие технические условия распространяются на аппаратные средства и программное обеспечение источников бесперебойного электропитания серии ИБЭП.

ИБЭП предназначен для электропитания различной аппаратуры постоянным током с номинальным напряжением 24, 48, 60 или 220В, кроме бытового оборудования (БЭП, БРЭА, телефоны, навигаторы, ПЭВМ) и не подключаемое к персональным электронным вычислительным машинам.

ИБЭП должен соответствовать требованиям «**Правил применения оборудования электропитания средств связи**», утвержденных приказом Министерства информационных технологий и связи Российской Федерации от 03.03 2006 г. № 21, зарегистрирован в Минюсте России 27 марта 2006 г., регистрационный № 7638.

ИБЭП представляет собой стационарную установку электропитания постоянного тока, электроснабжение которой осуществляется от электрической сети общего назначения и резервных (автономных) источников электроэнергии однофазного или трехфазного переменного тока с частотой 50 Гц и номинальным напряжением 220/380В.

ИБЭП должен работать как с резервной аккумуляторной батареей, так и без неё.

ИБЭП должен обеспечивать регулировку напряжения при заряде и разряде аккумуляторной батареи (установка с регулированием напряжения).

ИБЭП должен быть предназначен для круглосуточной работы без обслуживающего персонала.

Состав серии источников бесперебойного электропитания ИБЭП приведен ниже.

1. «*Источник бесперебойного питания ИБЭП-220/24В-24А-1(2)/2(360)-3U (LAN)*»
2. «*Источник бесперебойного питания ИБЭП-220/24В-50А-1(2)/2(1000)-3U-(P) (LAN)*»
3. «*Источник бесперебойного питания ИБЭП-220/24В-60А-1(2)/2(1000)-3U-(P) (LAN)*»
4. «*Источник бесперебойного питания ИБЭП-220/24В-120А-1(2,3,4)/4(1000)-6U (LAN)*»
5. «*Источник бесперебойного питания ИБЭП-220(380)/24В-120А-1(2,3,4)/4(1000)-6U (LAN)*»
6. «*Источник бесперебойного питания ИБЭП-220(380)/24В-210А-3(4,5,6,7)/7(1000)-8U (LAN)*»
7. «*Источник бесперебойного питания ИБЭП-220/48В-12А-1(2)/2(400)-1U (LAN)*»
8. «*Источник бесперебойного питания ИБЭП-220/48В-5А(10А)-3U (CAN)(LAN)*»

9. «Источник бесперебойного питания ИБЭП-220/48В-12А-1(2)/2(360)-3U (CAN)(LAN)»
10. «Источник бесперебойного питания ИБЭП-220/48В-12А-1(2)-3U (P)(PP) (CAN)(LAN)»
11. «Источник бесперебойного питания ИБЭП-220/48В-24А-3U (P)(PP) (CAN)(LAN)»
12. «Источник бесперебойного питания ИБЭП-220/48В-40А-1(2)/2(1000)-3U (P)(PP) (LAN)»
13. «Источник бесперебойного питания ИБЭП-220/48В-60А-1(2)/2(1500)-3U (P) LAN»
14. «Источник бесперебойного питания ИБЭП-220/48В-80А-1(2,3,4)/4(1000)-6U LAN»
15. «Источник бесперебойного питания ИБЭП-220(380)/48В-80А-2(3,4)/4(1000)-6U LAN»
16. «Источник бесперебойного питания ИБЭП-220/48В-120А-2(3,4)/4(1500)-6U LAN»
17. «Источник бесперебойного питания ИБЭП-220(380)/48В-120А-2(3,4)/4(1500)-6U LAN»
18. «Источник бесперебойного питания ИБЭП-220(380)/48В-140А-3(4,5,6,7)/7(1000)-8U LAN»
19. «Источник бесперебойного питания ИБЭП-220(380)/48В-210А-3(4,5,6,7)/7(1500)-8U LAN»
20. «Источник бесперебойного питания ИБЭП-220/60В-12А-1(2)/2(400)-1U (LAN)»
21. «Источник бесперебойного питания ИБЭП-220/60В-5А(10А)-3U (CAN)(LAN)»
22. «Источник бесперебойного питания ИБЭП-220/60В-12А-1(2)-3U (CAN)(LAN)»
23. «Источник бесперебойного питания ИБЭП-220/60В-24А-3U (CAN)(LAN)»
24. «Источник бесперебойного питания ИБЭП-220/60В-24А-3U (P)(PP)»
25. «Источник бесперебойного питания ИБЭП-220/60В-40А-1(2)/2(1000)-3U (P)(PP) (LAN)»
26. «Источник бесперебойного питания ИБЭП-220/60В-50А-1(2)/2(1500)-3U (P) LAN»
27. «Источник бесперебойного питания ИБЭП-220/60В-80А-1(2,3,4)/4(1000)-6U LAN»
28. «Источник бесперебойного питания ИБЭП-220(380)/60В-80А-2(3,4)/4(1000)-6U LAN»
29. «Источник бесперебойного питания ИБЭП-220/60В-100А-2(3,4)/4(1500)-6U LAN»
30. «Источник бесперебойного питания ИБЭП-220(380)/60В-100А-2(3,4)/4(1500)-6U LAN»
31. «Источник бесперебойного питания ИБЭП-220(380)/60В-140А-3(4,5,6,7)/7(1000)-8U LAN»
32. «Источник бесперебойного питания ИБЭП-220(380)/60В-175А-6(7)/7(1500)-8U LAN»
33. «Источник бесперебойного питания ИБЭП-220/220В-10А-2/2(1000)-3U (LVBD)»
34. «Источник бесперебойного питания ИБЭП-220(380)/220В-20А-2(3,4)/4(1000)-6U (LVBD)»
35. «Источник бесперебойного питания ИБЭП-220(380)/220В-35А-4(5,6,7)/7(1000)-8U (LVBD)»
36. «Источник бесперебойного питания ИБП-2000»

Типовым представителем серии ИБЭП является  
*ИБЭП-220/48В-5А(10А)-3U (CAN)(LAN).*

Пример записи при заказе:

Источник бесперебойного электропитания *ИБЭП-220/48В-10А-3U LAN.*

ТУ 27.90.11-003-14769626-2020

## 1 ТЕХНИЧЕСКИЕ ТРЕБОВАНИЯ

Аппаратные средства и программное обеспечение источника бесперебойного электропитания серии ИБЭП должны соответствовать требованиям настоящих технических условий.

### 1.1 Основные параметры и характеристики

#### 1.1.1 ТРЕБОВАНИЯ К ВЫХОДНЫМ ПАРАМЕТРАМ

1.1.1.1 Установившееся отклонение и пульсации выходного напряжения в точках подключения аппаратуры должны соответствовать параметрам, указанным ниже (Таблица 1).

Таблица 1 – Параметры выходного напряжения постоянного тока

Наименование параметра	Предельное отклонение
1.Номинальное напряжение ( $U_{\text{ном}}$ ), В	24,48,60 или 220В
2.Установившееся отклонение напряжения от номинального значения, В, не более:	
– при номинальном напряжении 24 В	+5 –3,5
– при номинальном напряжении 48 В	+9 –7,5
– при номинальном напряжении 60 В	$\pm 12$
– при номинальном напряжении 220 В	+35 –30
3.Действующее значение пульсаций напряжения гармонических составляющих при $U_{\text{ном}} \leq 60\text{В}$ , мВ, не более:	
– в диапазоне частот до 300 Гц	50
– от 300 Гц до 150 кГц	7
4.Действующее значение пульсаций напряжения суммы гармонических составляющих, в диапазоне частот от 25 Гц до 150 кГц, мВ при $U_{\text{ном}} \leq 60\text{В}$ , не более	50
5.Псофометрическое значение пульсации при $U_{\text{ном}} \leq 60\text{В}$ , мВ, не более	2
6.Действующее значение пульсаций напряжения суммы гармонических составляющих, в диапазоне частот от 25 Гц до 150 кГц, мВ при $U_{\text{ном}} > 60\text{В}$ , не более	1% $U_{\text{ном}}$

1.1.1.2 Установившееся отклонение выходного напряжения в точках подключения аккумуляторной батареи не должно превышать  $\pm 1\%$  от установленного значения.

1.1.1.3 Диапазон регулирования выходного напряжения не менее  $\pm 5\%$  от установленного значения.

1.1.1.4 Заданные параметры должны обеспечиваться при внешнем электроснабжении согласно п. 1.1.2 и изменении выходного тока от 0 до 100%.

1.1.1.5 Переходное отклонение выходного напряжения не должно превышать  $\pm 20\%$  на время до 0,1 с при скачкообразном изменении выходного тока (сброс-наброс нагрузки) от 100 до 5% максимального значения и обратно.

## 1.1.2 ТРЕБОВАНИЯ К ПАРАМЕТРАМ ЭЛЕКТРОСНАБЖЕНИЯ

1.1.2.1 Электроснабжение ИБЭП должно осуществляться от электрической сети и автономных источников электрической энергии однофазного или трехфазного переменного тока с параметрами, не хуже приведенных ниже, таблица 2 и таблица 3. Качество электроэнергии должно соответствовать ГОСТ 32144-2013.

Таблица 2 – Параметры электроснабжения от однофазной (трехфазной) сети переменного тока

Наименование параметра	Предельное отклонение
1.Номинальное фазное напряжение ( $U_{ном}$ ), В	220
2.Номинальная частота, Гц	50
3.Установившееся отклонение напряжения от номинального значения, %, не более	+10 -15
4.Переходное отклонение напряжения, %, не более	$\pm 40$
5.Длительность переходного отклонения напряжения, с, не более	3
6.Исчезновение напряжения на время, мс, не более	10
7.Установившееся отклонение частоты от номинального значения, %, не более	$\pm 5$
8.Коэффициент искажения синусоидальности кривой напряжения, %, не более	10
9.Коэффициент небаланса напряжения, %, не более	5
10. Импульс напряжения: – импульсное напряжение, В, не более – длительность импульса (на уровне 0,5 амплитуды), мкс, не более	1,8 $U_{ном}$ 1300

Наименование параметра	Предельное отклонение
11. Импульс напряжения:	
– импульсное напряжение, В, не более	2000
– длительность импульса, мкс, не более	50

Таблица 3 – Параметры электроснабжения от однофазного автономного источника переменного тока

Наименование параметра	Предельное отклонение
1. Номинальное напряжение ( $U_{ном}$ ), В	220
2. Номинальная частота, Гц	50
3. Установившееся отклонение напряжения от номинального значения, %, не более:	
– при изменении симметричной нагрузки от 10 до 100% мощности	$\pm 5,0$
– при неизменной симметричной нагрузке в диапазоне от 10 до 100% мощности	$\pm 1,0$
4. Переходное отклонение напряжения при сбросе–набросе симметричной нагрузки:	
– 100% мощности, %, не более	$\pm 20$
– время восстановления напряжения, с, не более	3
– 50% мощности, %, не более	$\pm 10$
– время восстановления напряжения, с, не более	2
5. Установившееся отклонение частоты при неизменной симметричной нагрузке в диапазоне от 10 до 100% мощности, %, не более	$\pm 1,0$
6. Переходное отклонение частоты при сбросе–набросе симметричной нагрузки 100% мощности, %, не более	$\pm 10$
Время восстановления частоты, с, не более	5
7. Коэффициент искажения синусоидальности кривой напряжения, %, не более	10
8. Коэффициент небаланса напряжения, %, не более	10

### 1.1.3 ТРЕБОВАНИЯ ФУНКЦИОНАЛЬНЫЕ

1.1.3.1 ИБЭП должен обеспечивать параллельную работу одноименного оборудования, входящего в состав ИБЭП, и селективное отключение неисправного. Точность деления выходного тока должна составлять не более 10% от максимального выходного тока одной единицы оборудования.



1.1.3.2 ИБЭП должен обеспечивать работоспособность при отклонении входного напряжения за допустимые пределы (при этом допускается автоматическое отключение и последующее автоматическое включение).

1.1.3.3 В ИБЭП должна обеспечиваться защита от токовых перегрузок.

1.1.3.4 В ИБЭП должна обеспечиваться местная и (или) дистанционная сигнализация нормального и аварийного состояния.

1.1.3.5 В ИБЭП должен обеспечивать электропитание аппаратуры с одно-временным зарядом (подзарядом) аккумуляторной батареи (при ее наличии).

1.1.3.6 ИБЭП должен обеспечивать электропитание аппаратуры без аккумуляторной батареи.

1.1.3.7 ИБЭП должен обеспечивать защиту аккумуляторной батареи от глубокого разряда.

1.1.3.8 Неисправность в работе устройств контроля и сигнализации (контроллера) не должна нарушать работоспособность ИБЭП в целом.

#### 1.1.4 ТРЕБОВАНИЯ К ЭЛЕКТРОМАГНИТНОЙ СОВМЕСТИМОСТИ

1.1.4.1 ИБЭП должен соответствовать требованиям, предъявляемым к оборудованию класса «В» (средства связи, эксплуатируемые в жилых домах или подключаемые к электрическим сетям жилых домов).

1.1.4.2 Допускаемые величины радиопомех, создаваемых при работе ИБЭП, на сетевых выводах, не превышают значений, указанных ниже (таблица 4).

Таблица 4

Полоса частот, МГц	Напряжение радиопомех, дБмкВ	
	квазипиковое значение	среднее значение
От 0,15 до 0,5 включительно	От 66 до 56	От 56 до 46
Св.0,5 до 5,0 включительно	56	46
Св.5,0 до 30 включительно	60	50

1.1.4.3 Допускаемые величины радиопомех, создаваемых при работе ИБЭП, на выводах постоянного тока, не превышают значений, указанных ниже (таблица 5).

Таблица 5

Полоса частот, МГц	Напряжение радиопомех, дБмкВ	
	квазипиковое значение	среднее значение
От 0,15 до 0,5 включительно	От 97 до 87	От 84 до 74
Св. 0,5 до 30 включительно	87	74
От 0,15 до 0,5 включительно	От 84 до 74	От 74 до 64
Св. 0,5 до 30 включительно	74	64

1.1.4.4 Квазипиковое значение напряженности поля радиопомех от оборудования питания на расстоянии R не превышают значений, указанных ниже (Таблица 6).

Таблица 6

Полоса частот, МГц	Расстояние R, м	Напряженность поля радиопомех, дБмкВ/м
От 30 до 230 включительно	10	40
Св. 230 до 1000 включительно	10	47
От 30 до 230 включительно	3	40
Св. 230 до 1000 включительно	3	47

### 1.1.5 ТРЕБОВАНИЯ НАДЕЖНОСТИ

1.1.5.1 Нарботка на отказ не менее 150000 часов;

1.1.5.2 Среднее время восстановления не более 1 часа;

1.1.5.3 Срок службы не менее 20 лет

### 1.1.6 ТРЕБОВАНИЯ СТОЙКОСТИ К ВНЕШНИМ ВОЗДЕЙСТВУЮЩИМ ФАКТОРАМ

1.1.6.1 ИБЭП должен обеспечивать нормальную работу и сохранение параметров при воздействии климатических факторов, указанных ниже (таблица 7), в соответствии с ГОСТ 15150-69.

Таблица 7

Воздействующий фактор	При эксплуатации	При хранении	При транспортировании
Температура окружающего воздуха	от +5 до +40°C	от +5 до +40°C	от минус 50 до +50°C <sup>2)</sup>
Относительная влажность воздуха при температуре	80% при +25°C	80% <sup>1)</sup> при +25°C	до 100% при +25°C
Атмосферное давление	450-800 мм рт.ст.	450-800 мм рт.ст.	450-800 <sup>3)</sup> мм рт.ст.

1) Допускается кратковременное повышение влажности до 98% при температуре не более +25°C без конденсации влаги, но суммарно не более 1 месяца в год.  
 2) Отдельные блоки (устройства), не допускающие снижение температуры в указанных пределах, должны транспортироваться отдельно, при этом должна быть предусмотрена возможность их установки на месте эксплуатации.  
 3) При транспортировании авиационным транспортом допускается снижение атмосферного давления до 200 мм рт. ст. (соответствует высоте 10000 м).

1.1.6.2 ИБЭП должен обеспечивать нормальную работу и сохранение параметров после воздействия синусоидальных вибраций с амплитудой виброускорения 19,6 м/с<sup>2</sup> (2g) на частоте 25 Гц в течение 30 мин., в соответствии с ГОСТ 30631-99.

1.1.6.3 ИБЭП должен обеспечивать нормальную работу и сохранение параметров после транспортирования железнодорожным, автомобильным, морским и авиационным транспортом.

### **1.1.7 ТРЕБОВАНИЯ К КОНСТРУКЦИИ**

1.1.7.1 Конструкция ИБЭП должна обеспечивать:

а) взрыво- и пожаробезопасность, механическую прочность в процессе транспортирования и эксплуатации, возможность механизированного перемещения;

б) доступность осмотра и подтяжки мест крепления контактных соединений и составных частей;

с) возможность снятия и замены составных частей и элементов, вышедших из строя, без демонтажа других составных частей;

д) доступность к элементам, подлежащим регулированию и настройке;

е) доступность к контрольно-измерительным приборам для их замены и проверки;

ф) наличие защитных покрытий металлических деталей.

1.1.7.2 Габаритные размеры и масса должны соответствовать, приведенным в паспорте ИБЭП.

## **1.2 Требования к покупным комплектующим изделиям**

### **1.2.1 ТРЕБОВАНИЯ К СРОКУ СЛУЖБЫ КОМПЛЕКТУЮЩИХ ЭЛЕМЕНТОВ**

1.2.1.1 В серийно изготавливаемые изделия должны устанавливаться элементы, составные части оставшийся срок сохраняемости или срок службы которых не менее среднего срока сохраняемости или срока службы изделия.

1.2.1.2 Для комплектующих элементов и составных частей, средний срок сохраняемости или службы которых меньше среднего срока службы или сохраняемости изделия, в эксплуатационной документации следует указать сроки и порядок их замены.

### **1.2.2 ТРЕБОВАНИЯ К ВХОДНОМУ КОНТРОЛЮ**

1.2.2.1 Покупные комплектующие элементы, составные части и материалы должны иметь сертификат и пройти входной контроль предприятия изготовителя изделия по ГОСТ 24297, качество их должно быть подтверждено соответствующей отметкой.

### 1.3 Комплектность

ИБЭП должен поставляться комплектно. В комплект поставки должны входить:

- ИБЭП;
- одиночный комплект ЗИП (определяется в договоре на поставку);
- эксплуатационная документация по ГОСТ 2.601.

В комплект поставки может также входить аккумуляторная батарея (если это оговорено в договоре на поставку оборудования).

### 1.4 Маркировка

#### 1.4.1 МАРКИРОВКА ИЗДЕЛИЯ

Маркировка должна содержать:

- наименование предприятия – изготовителя ;
- наименование и условное обозначение изделия по настоящим техническим условиям;
- номинальное напряжение сети переменного тока;
- выходное напряжение, В и ток, А;
- наименование страны изготовления;
- дата изготовления (месяц, год);
- порядковый номер по системе нумерации предприятия – изготовителя, сведения о сертификации продукции и знак ЕАС согласно РЕШЕНИЮ от 15 июля 2011г №7110 «О едином знаке обращения продукции на рынке государств-членов Таможенного Союза».

#### 1.4.2 МАРКИРОВКА УПАКОВОЧНОЙ И ТРАНСПОРТНОЙ ТАРЫ

1.4.2.1 Транспортная маркировка груза должна производиться непосредственно на коробках с нанесением основных, дополнительных, информационных надписей и манипуляционных знаков по ГОСТ 14192. Кроме того, на каждой коробке должна быть нанесена надпись шифра изделия.

### 1.5 Упаковка

#### 1.5.1 ОБЩИЕ ТРЕБОВАНИЯ

1.5.1.1 Оборудование должно быть упаковано в картонные коробки по ГОСТ 9142 с использованием предохранительных прокладок

1.5.1.2 Снятые электронные модули и комплект ЗИП с комплектом эксплуатационной документации должны быть упакованы в картонную коробку по ГОСТ 22637 с использованием предохранительных прокладок.

## 1.5.2 ТРЕБОВАНИЯ К УПАКОВКЕ:

1.5.2.1 В каждую коробку должны быть вложены паспорт изделия с обозначением настоящих технических условий, даты выпуска и с подписями упаковщика и ОТК и руководство по эксплуатации.

1.5.2.2 Допускается замена материалов, применяемых при упаковке, равноценными.

## 2 ТРЕБОВАНИЯ БЕЗОПАСНОСТИ

2.1 Требования безопасности должны соответствовать ГОСТ ИЕС 62040-1-2013.

2.2 Изоляция электрических цепей относительно корпуса и цепей, электрически не связанных между собой, должна выдерживать в течение 1 мин следующее испытательное напряжение переменного тока частотой 50 Гц:

а) цепи переменного напряжения до 220 В:

- |                                       |   |         |
|---------------------------------------|---|---------|
| – в нормальных климатических условиях | - | 1,5 кВ; |
| – при пониженном давлении             | - | 0,5 кВ. |

б) цепи постоянного напряжения до 100 В:

- |                                       |   |         |
|---------------------------------------|---|---------|
| – в нормальных климатических условиях | - | 0,5 кВ. |
|---------------------------------------|---|---------|

с) цепи постоянного напряжения свыше 100 В:

- |                                       |   |         |
|---------------------------------------|---|---------|
| – в нормальных климатических условиях | - | 1,0 кВ. |
|---------------------------------------|---|---------|

2.3 Электрическое сопротивление изоляции цепей должно составлять не менее:

- |  |   |         |
|--|---|---------|
| – в нормальных климатических условиях    | - | 20 МОм; |
| – при температуре + 40° С                | - | 5 МОм;  |
| – при влажности 95% и температуре +30° С | - | 1 Мом.  |

2.4 Значение сопротивления между корпусом и каждой доступной прикосновению металлической нетоковедущей частью, которая может оказаться под напряжением, не должна превышать 0,10 Ом.

2.5 Конструкция оборудования электропитания должна предусматривать наличие клеммы (болта, винта) заземления.

2.6 Эквивалентный уровень акустических шумов, создаваемых оборудованием электропитания на расстоянии 1м, не должен превышать 65 дБА.

2.7 Материалы конструкции не должны оказывать опасное и вредное воздействие на организм человека и окружающую среду во всех заданных режимах работы и предусмотренных условиях эксплуатации.

2.8 При аварийных ситуациях материалы конструкции не должны выделять в атмосферу токсичных веществ.

### 3 ПРАВИЛА ПРИЕМКИ

#### 3.1 Типы испытаний

Для проверки соответствия продукции требованиям настоящих ТУ устанавливаются следующие виды испытаний:

- на подтверждение соответствия (сертификационные);
- приемо-сдаточные;
- периодические;
- типовые.

#### 3.2 Порядок проведения испытаний

Все испытания, кроме испытаний на подтверждение соответствия, проводятся с участием представителей ОТК силами и средствами предприятия-изготовителя.

Испытания на подтверждение соответствия (сертификационные) проводятся Аккредитованной испытательной лабораторией (испытательным центром).

#### 3.3 Объем испытаний

##### 3.3.1 ИСПЫТАНИЯ НА ПОДТВЕРЖДЕНИЯ СООТВЕТСТВИЯ

3.3.1.1 Испытания на подтверждения соответствия проводятся Аккредитованной испытательной лабораторией (испытательным центром) в соответствии с утвержденными нормативно-правовыми актами (НПА) и регламентами.

##### 3.3.2 ПРИЕМО-СДАТОЧНЫЕ ИСПЫТАНИЯ

3.3.2.1 Приемо-сдаточные испытания продукции проводятся выборочным контролем в объеме, указанном ниже (таблица 8)

Таблица 8 – Объем испытаний

Содержание Требований	Вид испытаний		Номер пункта	
	приемо-сдаточные	периодические	технических требований	методов испытаний
1. Установившееся отклонение и пульсации выходного напряжения в точках подключения средств связи	+	–	1.1.1.1	4.2.1.1
2. Установившееся отклонение выходного напряжения в точках подключения аккумуляторной батареи	–	+	1.1.1.2	4.2.1.2
3. Диапазон регулирования выходного напряжения	–	+	1.1.1.3	4.2.1.3
4. Переходное отклонение выходного напряжения	–	+	1.1.1.5	4.2.1.5
5. Сопротивление изоляции в нормальных климатических условиях	–	+	2.3	4.7

Содержание Требований	Вид испытаний		Номер пункта	
	приемо-сдаточные	периодические	технических требований	методов испытаний
6.Срок службы комплектующих элементов	–	+	1.2.1	4.3.1
7.Проверка комплектности	+	–	1.3	4.4
8.Проверка маркировки	+	–	1.4	4.5
9.Проверка упаковки	+	–	1.5	4.6

Примечание – Знак "+" указывает, что испытания проводятся, знак "-", что испытания не проводятся.

3.3.2.2 Если предъявленная продукция не соответствует хотя бы одному требованию настоящих ТУ, то она должна быть возвращена для выяснения причин дефектов и их устранения.

3.3.2.3 После устранения дефектов и причин, их вызывающих, продукция предъявляется для проведения повторных испытаний.

Повторные испытания проводятся в полном объеме приемо-сдаточных испытаний или по пунктам несоответствия и требованиям ТУ, по которым испытания не проводились.

3.3.2.4 Если при повторных испытаниях вновь будет обнаружено несоответствие продукции требованиям настоящих ТУ, то испытания должны быть прекращены, а продукция забракована.

Вопросы разбраковки и дальнейшего использования забракованной продукции решаются руководством предприятия-изготовителя совместно с ОТК.

### 3.3.3 ПЕРИОДИЧЕСКИЕ ИСПЫТАНИЯ

3.3.3.1 Периодические испытания проводятся один раз в 3 года. Объем испытаний приведен в таблице (таблица 8)

3.3.3.2 Если при проведении периодических испытаний продукция не соответствует хотя бы одному требованию настоящих ТУ, то испытания повторяются.

Допускается проводить повторные испытания не в полном объеме, а только по пунктам несоответствия.

3.3.3.3 При подтверждении неудовлетворительных результатов приемка и отгрузка продукции должна быть приостановлена до устранения обнаруженных дефектов во всех предъявленных к приемке и принятых образцах.

3.3.3.4 Результаты повторных испытаний являются окончательными.

3.3.3.5 Результаты периодических испытаний оформляют протоколом.

### 3.3.4 ТИПОВЫЕ ИСПЫТАНИЯ

3.3.4.1 Типовые испытания проводятся при внесении изменений в аппаратные или/и программные средства.

3.3.4.2 В типовые испытания должна входить проверка характеристик и параметров, на которые могут повлиять вносимые изменения.

3.3.4.3 При постановке на серийное производство типовые испытания проводят по всем пунктам требований настоящих ТУ.

## 4 МЕТОДЫ ИСПЫТАНИЙ

### 4.1 Условия проведения испытаний

Все испытания продукции, за исключением оговоренных особо, проводятся в нормальных климатических условиях по ГОСТ 15150:

- температуре воздуха  $20^{\circ}\text{C} \pm 5^{\circ}\text{C}$ ;
- относительной влажности  $60 \pm 15\%$ ;
- атмосферном давлении 630-800 мм рт. ст.

Средства измерений, применяемые при испытаниях, должны иметь действующие технические паспорта или свидетельства, содержащие основные параметры и отметку об очередной поверке.

Перечень средств измерений и испытаний приведен в приложении Б.

### 4.2 Проверка основных параметров и характеристик

#### 4.2.1 ПРОВЕРКА ВЫХОДНЫХ ПАРАМЕТРОВ

4.2.1.1 Установившееся отклонение и пульсации выходного напряжения в точках подключения средств связи (п. 1.1.1.1) проверяют следующим образом:

а) Номинальное напряжение проверяют по документации на проверяемый образец.

б) Установившееся отклонение напряжения от номинального значения определяют путем измерения вольтметром постоянного тока напряжения в точках подключения средства связи при токе в нагрузке 0 и 100%, по истечении не менее 1 мин после включения ИБЭП под указанной нагрузкой. Установившееся отклонение равно разности измеренного и номинального значений напряжения. При любом токе нагрузки установившееся отклонение не должно превышать величин, указанных в требованиях (п. 1.1.1.1).

с) Действующее значение пульсаций напряжения гармонических составляющих измеряется селективным микровольметром в точках подключения средства связи при токе в нагрузке 100%.

д) Псофометрическое значение пульсации измеряют с помощью псофометра (вольтметра с псофометрическим фильтром на входе).

4.2.1.2 Установившееся отклонение выходного напряжения в точках подключения аккумуляторной батареи (п. 1.1.1.2) определяют путем измерения вольтметром постоянного тока напряжения в точках подключения аккумуляторной батареи по истечении не менее 1 мин после включения ИБЭП. Аккумуляторная батарея должна быть подключена. Установившееся отклонение равно разности измеренного и номинального значений напряжения.



4.2.1.3 Диапазон регулирования выходного напряжения (п. 1.1.1.3) определяется путем измерения вольтметром постоянного тока максимального и минимального значений регулируемого напряжения.

4.2.1.4 Параметры выходного напряжения (п. 1.1.1.4) проверяют при предельных отклонениях энергоснабжения, указанных в п. 1.1.2, при значениях выходного тока 0 и 100%.

4.2.1.5 Переходное отклонение выходного напряжения (п. 1.1.1.5) измеряют с помощью осциллографа с памятью, по схеме – рисунок 4.1.

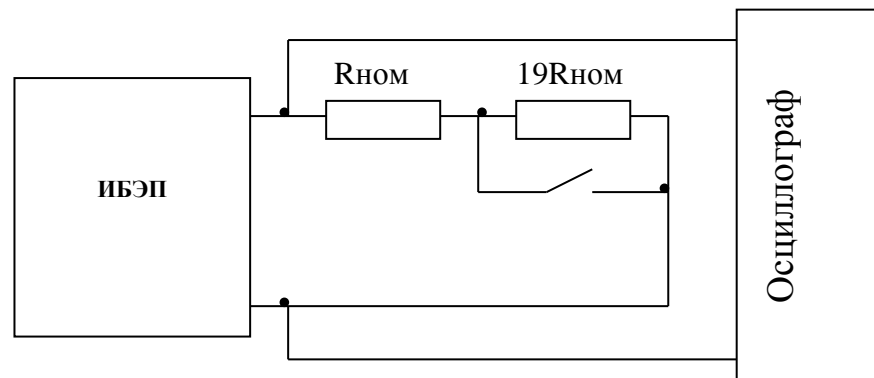


Рисунок 4.1

#### 4.2.2 ПРОВЕРКА СООТВЕТСТВИЯ ТРЕБОВАНИЯМ К ПАРАМЕТРАМ ЭЛЕКТРОСНАБЖЕНИЯ

4.2.2.1 Проверка соответствия требованиям к параметрам энергоснабжения см. п. 4.2.1.4.

#### 4.2.3 ПРОВЕРКА СООТВЕТСТВИЯ ФУНКЦИОНАЛЬНЫМ ТРЕБОВАНИЯМ

4.2.3.1 Возможность параллельной работы одноименного оборудования и селективного отключения неисправного оборудования (п. 1.1.3.1) проверяется предварительно по техдокументации на оборудование. Окончательно проверка осуществляется путем параллельного включения оборудования и контроля выходного тока от каждого изделия. Точность деления выходного тока должна быть не более 10% от максимального выходного тока одной единицы оборудования.

4.2.3.2 Работоспособность при отклонении входного напряжения за допустимые пределы (1.1.3.2) проверяется путем изменения параметров входного напряжения за допустимые пределы и, затем, возврата этих параметров в допустимые пределы. При этом контролируется работоспособность ИБЭП. При установлении входных параметров в допустимых пределах выходные параметры также должны установиться в допустимых пределах.

4.2.3.3 Защита от токовых перегрузок (п.1.1.3.3) проверяют путем организации режима короткого замыкания на выходных зажимах, в этом случае должна сработать защита. После устранения короткого замыкания работоспособность ИБЭП должна автоматически восстановиться.

4.2.3.4 Обеспечение сигнализации нормального и аварийного состояния (п. 1.1.3.4) проверяется визуально при имитации аварийного состояния и его устранения.

4.2.3.5 Обеспечение возможности электропитание средств связи с одно-временным зарядом (подзарядом) аккумуляторной батареи (п.1.1.3.5) проверяется по техдокументации на оборудование.

4.2.3.6 Возможность электропитания средств связи от ИБЭП без аккумуляторной батареи (п. 1.1.3.6) проверяется путем отключения батареи и проверки параметров выходного напряжения по методике п. 4.2.1.

4.2.3.7 Наличие защиты аккумуляторной батареи от глубокого разряда (п. 1.1.3.7) проверяют предварительно по техдокументации на оборудование. Работу защиты проверяют путем длительного разряда аккумуляторной батареи без подзаряда. ИБЭП должен отключить батарею при достижении уставки глубокого разряда.

4.2.3.8 Проверку работоспособности ИБЭП в целом при неисправности в устройстве контроля и сигнализации (п. 1.1.3.8) осуществляют путем имитации неисправности в устройстве контроля.

#### 4.2.4 ПРОВЕРКА СООТВЕТСТВИЯ ТРЕБОВАНИЯМ ЭЛЕКТРОМАГНИТНОЙ СОВМЕСТИМОСТИ

4.2.4.1 Проверка соответствия требованиям электромагнитной совместимости (пп. 1.1.4.1-1.1.4.4) осуществляют по методикам ГОСТ 30804.6.2-2013.

#### 4.2.5 ПРОВЕРКА СООТВЕТСТВИЯ ТРЕБОВАНИЯ НАДЕЖНОСТИ

4.2.5.1 Средняя наработка на отказ (п. 1.1.5.1) проверяется по методике ГОСТ 27.301-95.

4.2.5.2 Среднее время восстановления (п. 1.1.5.2) проверяется путем имитации аварии и хронометража восстановления.

4.2.5.3 Средний срок службы (п. 1.1.5.3) проверяется по техдокументации на оборудование.

#### 4.2.6 ПРОВЕРКА СООТВЕТСТВИЯ ТРЕБОВАНИЯМ СТОЙКОСТИ К ВНЕШНИМ ВОЗДЕЙСТВИЯМ

4.2.6.1 Проверка соответствия стойкости к климатическим воздействиям (п. 1.1.6.1) проверяют следующим образом:

а) на теплостойкость:

– аппаратуру помещают в камеру тепла и повышают температуру в камере до  $+(50\pm 3)^{\circ}\text{C}$  и выдерживают при этой температуре в течение 4 ч;

- температуру понижают до максимальной рабочей  $+(40\pm 3)^{\circ}\text{C}$ , включают аппаратуру и выдерживают при этой температуре не менее 2 ч;
- в конце выдержки проверят изделие на соответствие требованиям п. 1.1.1.1, 1.1.1.3, 1.1.1.4, изделие выключают и проверяют качество защитных покрытий и сопротивление изоляции (п. 2.3);
- камеру выключают, аппаратуру извлекают, выдерживают в нормальных климатических условиях в течение 4 ч, проверяют качество защитных покрытий и сопротивление изоляции (п. 2.3), включают и проверяют на соответствие пп. 1.1.1.1, 1.1.1.3, 1.1.1.4;
- б) на холодостойкость и пониженное атмосферное давление:
  - аппаратуру помещают в термобарокамеру холода и понижают температуру до минус  $(50\pm 3)^{\circ}\text{C}$ , а давление до 200 мм рт. ст. Изделие выдерживают при этой температуре в течение 4ч;
  - температуру в камере повышают со скоростью  $1-2^{\circ}\text{C}$  в минуту до  $+(5\pm 0,5)^{\circ}\text{C}$ , давление до 450 мм рт. ст. Выдерживают при этой температуре не менее 4 ч, проверяют качество защитных покрытий, сопротивление изоляции (п. 2.3) и прочность изоляции (2.1), включают и проверяют на соответствие требованиям пп. 1.1.1.1, 1.1.1.3, 1.1.1.4;
  - температуру в камере повышают до нормальных климатических условий, аппаратуру вынимают из камеры, проверяют на соответствие требованиям пп. 1.1.1.1, 1.1.1.3, 1.1.1.4.

#### 4.2.6.2 Проверка стойкости к механическим воздействиям (п. 1.1.6.2).

Проверку проводят на вибростенде при воздействии синусоидальных вибраций с амплитудой виброускорения  $19,6 \text{ м/с}^2$  (2g) на частоте 25 Гц в течение 30 минут. После проведения испытаний изделие не должно иметь механических повреждений, а выходные параметры соответствовать п. 1.1.1.1, 1.1.1.3, 1.1.1.4.

4.2.6.3 Проверка прочности при транспортировании (п. 1.1.6.3) производят непосредственно транспортированием в течение не менее 2 ч. По окончании испытаний изделие проверяют на отсутствие механических повреждений, включают и проверяют на соответствие требованиям пп. 1.1.1.1, 1.1.1.3, 1.1.1.4.

#### 4.2.7 ПРОВЕРКА СООТВЕТСТВИЯ КОНСТРУКТИВНЫМ ТРЕБОВАНИЯМ

Проверка соответствия конструктивным требованиям (пп. 1.1.7.1, 1.1.7.2) производится внешним осмотром и сличением с конструкторской документацией. Масса изделия проверяется взвешиванием. Габаритные размеры измеряются средствами измерений соответствующей точности. Материалы, применяемые при изготовлении изделия, проверяются по документации.

### **4.3 Проверка соответствия требованиям к покупным комплектующим изделиям**

#### **4.3.1 ПРОВЕРКА СООТВЕТСТВИЯ СРОКА СЛУЖБЫ КОМПЛЕКТУЮЩИХ ЭЛЕМЕНТОВ**

4.3.1.1 Соответствие требованиям к материалам и покупным изделиям по сроку службы (пп. 1.2.1.1, 1.2.1.2) проверяется путем проверки маркировки покупных изделий и проверки сопроводительной документации к материалам и покупным изделиям.

#### **4.3.2 ПРОВЕРКА СООТВЕТСТВИЯ ТРЕБОВАНИЯМ К ВХОДНОМУ КОНТРОЛЮ**

4.3.2.1 Проверка соответствия требованиям к входному контролю (п. 1.2.2.1) производится по производственной документации.

### **4.4 Проверка комплектности**

Комплектность (п. 1.3) проверяют внешним осмотром и сличением с ЭД.

### **4.5 Проверка маркировки**

Качество маркировки (пп. 1.4.1-1.4.2) проверяют внешним осмотром.

### **4.6 Проверка упаковки**

Качество упаковки (пп. 1.5.1-1.5.2) проверяют внешним осмотром.

### **4.7 Проверка соответствия безопасности**

Электрическую прочность изоляции (п. 2.1) проверяют с помощью пробной установки.

Электрическое сопротивление изоляции (п. 2.3) измеряют с помощью мегаомметра.

Значение сопротивления между корпусом и каждой доступной прикосновению металлической нетоковедущей частью, которая может оказаться под напряжением (п. 2.4) измеряют миллиомметром.

Наличие клеммы (болта, винта) заземления (п. 2.5) проверяют внешним осмотром.

Эквивалентный уровень акустических шумов, создаваемых оборудованием электропитания (п. 2.6) проверяют измерителем уровня акустических шумов.

Безвредность материалов конструкции в условиях эксплуатации (п. 2.7) и аварийных ситуаций (п. 2.8) проверяют по документации на материалы.

## **5 ТРАНСПОРТИРОВАНИЕ И ХРАНЕНИЕ**

### **5.1 Требования к транспортировке и хранению**

Транспортирование и хранение комплекса технических средств, носителей информации и программных средств продукции и эксплуатационной документации должно осуществляться в соответствии с требованиями раздела 4 по ГОСТ 21552 и требованиями ГОСТ 9.014 автомобильным, железнодорожным и авиационным транспортом на любые расстояния.

По согласованию с заказчиком допускается транспортирование аппаратных средств системы в потребительской таре.

Изделия, входящие в состав продукции, должны храниться в отапливаемых помещениях при температуре воздуха от +5 до +40 град. С и относительной влажности воздуха не более 85 %.

Складские помещения и транспортные средства, в которых хранятся и перевозятся изделия, не должны содержать паров кислот, щелочей и других химически активных веществ. При этом распакованные изделия должны храниться в условиях установленных для эксплуатации продукции.

Срок хранения продукции при соблюдении требований настоящего раздела ТУ (без проведения переконсервации) должен составлять 9 месяцев.

## **6 УКАЗАНИЯ ПО ЭКСПЛУАТАЦИИ**

Эксплуатация ИБЭП должна производиться персоналом, изучившим соответствующее «Руководство по эксплуатации».

Эксплуатационные режимы ИБЭП не должны превышать значений, указанных в ТУ.

Подключение к потребителю и сети электроснабжения должно производиться в соответствии с эксплуатационной документацией ИБЭП.

Ремонт ИБЭП производится только на предприятии-изготовителе..

## **7 ГАРАНТИИ ПРЕДПРИЯТИЯ - ИЗГОТОВИТЕЛЯ**

Изготовитель гарантирует соответствие продукции требованиям настоящих технических условий при соблюдении условий эксплуатации, хранения и транспортирования.

Гарантийный срок эксплуатации продукции не менее 36 месяцев с момента ввода ее в эксплуатацию. По окончании гарантийного срока изготовитель обязан осуществлять техническую поддержку продукции в течение всего срока службы.

**ПРИЛОЖЕНИЕ А**

**ПЕРЕЧЕНЬ**

документов, на которые даны ссылки в настоящих технических условиях

**Правила применения оборудования электропитания средств связи.** Утверждены приказом Министерства информационных технологий и связи Российской Федерации от 03.03 2006 г. № 21, зарегистрирован в Минюсте России 27 марта 2006 г., регистрационный № 7638.

ГОСТ 32144-2013. Нормы качества электрической энергии в системах электроснабжения общего назначения.

ГОСТ 30804.6.2-2013. Совместимость технических средств электромагнитная. Устойчивость к электромагнитным помехам технических средств, применяемых в промышленных зонах. Требования и методы испытаний.

ГОСТ 15150-69. Машины, приборы и другие технические изделия. Исполнения для разных климатических районов.

ГОСТ 30631-99. Общие требования к машинам, приборам и другим техническим изделиям в части стойкости к механическим внешним воздействующим факторам при эксплуатации.

ГОСТ ИЕС 62040-1-2013. Системы бесперебойного электроснабжения(UPS). Часть 1. Общие требования и требования безопасности.

ГОСТ 27.301-95 Надежность в технике. Расчет надежности. Основные положения.

ГОСТ 24297-87. Входной контроль продукции. Основные положения

ГОСТ 2.601-95. ЕСКД. Эксплуатационные документы

ГОСТ 14192-96. Маркировка грузов

ГОСТ 9142-90. Ящики из гофрированного картона. Общие технические условия

ГОСТ 23216-78. Изделия электротехнические. Хранение, транспортирование, временная противокоррозионная защита, упаковка. Общие требования и методы испытаний.

ГОСТ 9.104-2018(с 01.07.2019года). Единая система защиты от коррозии и старения.

## ПРИЛОЖЕНИЕ Б

**ПЕРЕЧЕНЬ  
средств измерений и испытаний**

Наименование	Технические характеристики		Рекомендуемый тип
	Требуемый параметр (пределы измерений)	Погрешность измерения	
1. Модуль взвешивания	(0,1-300) кг	±1%	ТВ-М-3000.2
2. Вольтамперметр постоянного тока	(0,75-30) А, (15-600)В	±0,2 %	М2044
3. Амперметр переменного тока	(0,1-50) А	±0,2%	Д553
4. Цифровой мультиметр		±1%	GDM354A
5. Генератор сигналов низкочастотный	(300-10 <sup>5</sup> ) Гц	±2%	ГЗ-118
6. Микровольтметр селективный	1 мкВ-1 В, (20 Гц- 100 кГц)		В6-9
7. Псофометр	(-70-0) дБ	±0,5 дБ	12ХN047
8. Термобарокамера	(-50-+50)°С	±1,5°С	ТВV8000-IV
9. Стенд имитации транспортирования	200 уд./мин 15 g 10 мс m=150 кг		СИТ-3М
10. Универсальная пробойная установка	(0-10000) В	±5%	УПУ-10
11. Мегомметр	999 МОм	±0,03R	ПСИ-2500
12. Миллиомметр	(10 <sup>-2</sup> -10) Ом	±2%	Е6-18/1

Допускается замена средств измерений на аналогичные, имеющие технические характеристики не хуже указанных в таблице.