

Беспроводная точка доступа

# WOP-12ac-LR

Краткое руководство по настройке БШПД

Версия ПО 1.22.4

IP-адрес: 192.168.1.10

Username: admin

Password: password

## Содержание

<b>1</b>	<b>Аннотация</b> .....	<b>4</b>
<b>2</b>	<b>Правила и рекомендации по установке WOP-12ac-LR</b> .....	<b>6</b>
2.1	Инструкции по технике безопасности .....	6
2.2	Рекомендации по установке .....	6
2.3	Установка устройства.....	7
2.3.1	Порядок крепления кронштейнов к устройству .....	7
2.3.2	Порядок крепления устройства на трубостойку/столб.....	8
2.3.3	Порядок крепления устройства на стену .....	9
2.3.4	Подключение сетевого кабеля.....	11
<b>3</b>	<b>Настройка WOP-12ac-LR</b> .....	<b>14</b>
3.1	Подключение точки доступа к компьютеру.....	14
3.2	Настройка параметров сетевого интерфейса компьютера.....	14
3.3	Подключение к web-интерфейсу WOP-12ac-LR.....	14
3.4	Обновление программного обеспечения.....	15
3.5	Сетевые настройки .....	16
3.6	Настройки радиointерфейса.....	17
3.7	Настройки VAP .....	22
3.8	Включение WMF .....	23
3.9	Мониторинг основных параметров беспроводной сети .....	24
<b>4</b>	<b>Настройка WB-1P-LR</b> .....	<b>26</b>
4.1	Подключение устройства к компьютеру.....	26
4.2	Настройка параметров сетевого интерфейса компьютера.....	26
4.3	Подключение к web-интерфейсу WB-1P-LR .....	26
4.4	Обновление ПО .....	27
4.5	Настройка подключения к базовой станции по Wi-Fi .....	29
4.6	Доступ к устройству из внешней сети.....	31
<b>5</b>	<b>Настройка RG-4402-G</b> .....	<b>32</b>
5.1	Подключение к web-интерфейсу RG-4402-G .....	32
5.2	Обновление ПО .....	32
5.3	Настройка услуги «Интернет».....	34
5.4	Настройка услуги IP-телефония.....	35
5.5	Настройка параметров линии .....	36
5.6	Настройка профиля.....	37
5.7	Настройка услуги IP-телевидение .....	38
5.8	Настройка локальных интерфейсов .....	40

5.9	Настройка VLAN управления .....	40
5.10	Мониторинг соединения .....	42

## 1 Аннотация

В настоящем руководстве приводится следующая информация:

- установка и подключение WOP-12ac-LR;
- настройка WOP-12ac-LR через web-интерфейс;
- настройка WB-1P-LR через web-интерфейс;
- настройка RG-4402G через web-интерфейс.

В руководстве описывается вариант настройки устройств без использования SoftWLC.

В качестве примера будет рассмотрена схема, представленная на рисунке 1.

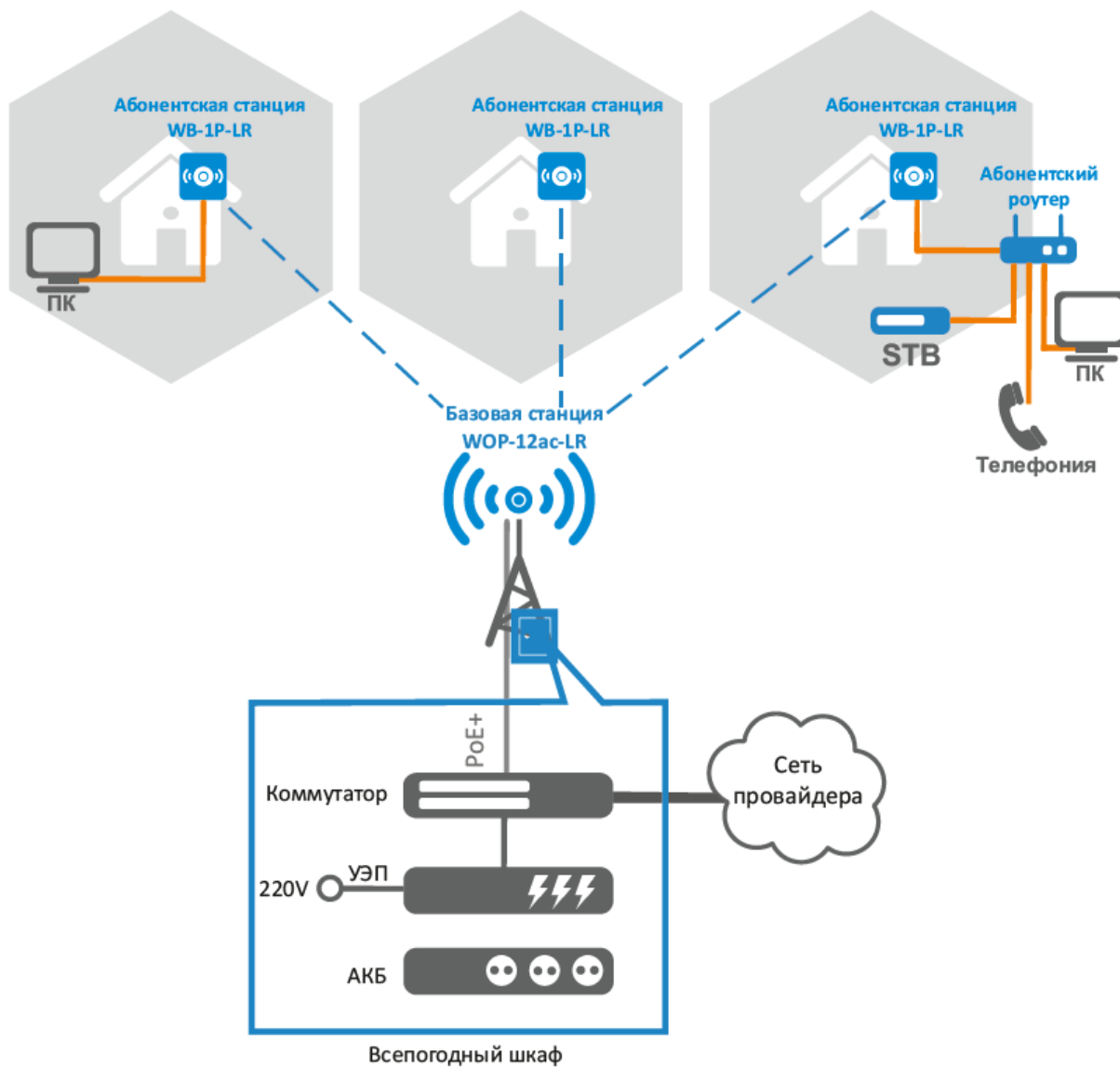


Рисунок 1 – Схема сети

Предлагается предоставлять абоненту 3 вида услуг:

- Internet;
- VoIP;
- IPTV.

В представленной модели услуги (Internet, VoIP и STB +Multicast) идут в отдельных VLAN. Все VLAN из операторской сети проходят без изменения через базовую станцию Wi-Fi до каждой абонентской станции в тегированном виде. На абонентской стороне клиентского Wi-Fi оборудования происходит прием трафика и терминирование его на маршрутизаторе (RG-4402G). В свою очередь абонент может подключить свое оборудование к LAN-порту маршрутизатора для получения услуги «Internet», может подключить телефонный аппарат к FXS-порту маршрутизатора для получения услуги «VoIP». Также, подключив STB к LAN-порту маршрутизатора, абонент получает услугу «IPTV».

Для управления устройствами устанавливаются статические IP-адреса. Услуга «Internet» предоставляется по протоколу PPPoE. Для услуги «VoIP» IP-адрес также выдается по DHCP в отдельном VLAN. Настройка и управление STB выполняется в отдельном от Multicast VLAN.

Список используемых VLAN:

- Management – VLAN 10;
- Internet – VLAN 11;
- VoIP – VLAN 12;
- IPTV – VLAN 13;
- STB – VLAN 14.

## 2 Правила и рекомендации по установке WOP-12ac-LR

В данном разделе описаны инструкции по технике безопасности, рекомендации по установке, процедура установки и порядок включения устройства.

### 2.1 Инструкции по технике безопасности

1. Не вскрывайте корпус устройства. Внутри устройства нет элементов, предназначенных для обслуживания пользователем.
2. Недействующие антенные разъемы требуется закрыть защитной крышкой, которая входит в комплект поставки устройства.
3. Не производите установку данного устройства во время грозы. Может существовать риск удара молнией.
4. Необходимо соблюдать требования по напряжению, току и частоте, указанные в данной инструкции.
5. Перед подключением к устройству измерительных приборов и компьютера, их необходимо предварительно заземлить. Разность потенциалов между корпусами оборудования и измерительных приборов не должна превышать 1В.
6. Перед включением устройства убедиться в целостности кабелей и их надежном креплении к разъемам.
7. Не устанавливайте устройство рядом с источниками тепла, температура окружающей среды должна быть в пределах от -40°C до 60°C.
8. Во время монтажа устройства на высотных конструкциях следует выполнять установленные нормы и требования при высотных работах.
9. Эксплуатация устройства должна производиться инженерно-техническим персоналом, прошедшим специальную подготовку.
10. Подключать к устройству только годное к применению вспомогательное оборудование.

### 2.2 Рекомендации по установке

1. Рекомендуемое устанавливаемое положение: крепление на трубостойку/столб или стену.
2. Перед установкой и включением устройства необходимо проверить устройство на наличие видимых механических повреждений. В случае наличия повреждений следует прекратить установку устройства, составить соответствующий акт и обратиться к поставщику.
3. При размещении устройства для обеспечения зоны покрытия сети Wi-Fi с наилучшими характеристиками учитывайте следующие правила:
  - a. Устанавливайте устройство в центре беспроводной сети;
  - b. Не устанавливайте устройство вблизи (порядка 2 м) электрических, радио устройств;
  - c. Не рекомендуется использовать радиотелефоны и другое оборудование, работающее на частоте 5 ГГц, в радиусе действия беспроводной сети Wi-Fi;
  - d. Препятствия в виде стеклянных/металлических конструкций, кирпичных/бетонных стен, а также емкости с водой и зеркала могут значительно уменьшить радиус действия Wi-Fi сети.
4. При размещении нескольких точек, радиус соты должен пересекаться с соседней сотой на уровне -65 ÷ -70 дБм. Допускается уменьшение уровня сигнала до -75 дБм на границах сот, если не предполагается использование VoIP, потокового видеовещания и другого чувствительного к потерям трафика в беспроводной сети.

## 2.3 Установка устройства

Устройство крепится на трубостойку/столб или стену, соблюдая инструкции по технике безопасности и рекомендации, приведенные выше.

В комплект поставки устройства входит необходимый комплект крепежа устройства на трубостойку/столб и стену.

### Порядок установки устройства:

1. Крепление кронштейнов к устройству;
2. Крепление устройства на трубостойку/столб или стену;
3. Заземление устройства;
4. Подключение кабелей к разъемам устройства;
5. Установка антенн.

#### 2.3.1 Порядок крепления кронштейнов к устройству

Перед началом монтажа устройства на трубостойку/столб или стену нужно прикрепить кронштейны (входят в комплект поставки) к устройству.

**!** При монтаже устройства на разъемы антенн обязательно должны быть установлены пылезащитные (герметичные) колпачки, которые входят в комплект поставки устройства. Снимать пылезащитные колпачки нужно непосредственно перед подключением к антенным разъемам.

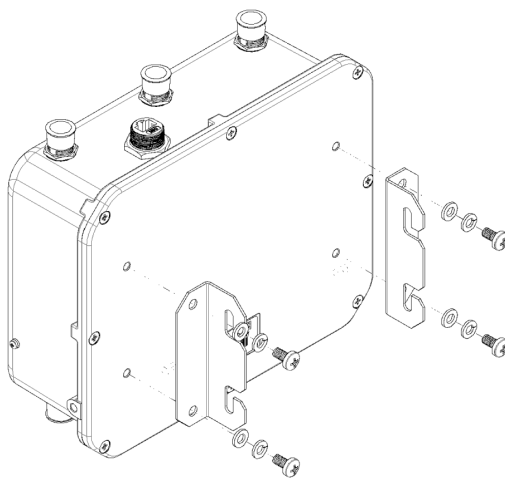


Рисунок 2 – Крепление кронштейнов к устройству

- a. Расположение кронштейнов показано на рисунке 2.
- b. Совместите четыре отверстия для винтов на кронштейнах с такими же отверстиями на устройстве. С помощью отвертки прикрепите кронштейны винтами к устройству.

### 2.3.2 Порядок крепления устройства на трубостойку/столб

1. Соберите кронштейн для крепления на трубостойку:

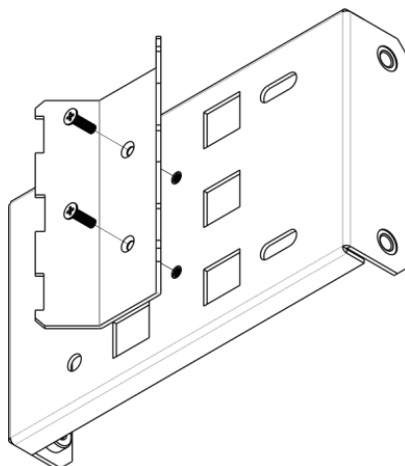


Рисунок 3 – Кронштейн для крепления на трубостойку

- a. Соедините кронштейн, который будет крепиться на трубостойку, с кронштейном, который будет крепиться к устройству, как показано на рисунке 3.
- b. Совместите два отверстия для винтов на обоих кронштейнах. С помощью отвертки прикрепите кронштейны друг к другу.

2. Закрепите кронштейн на трубостойке:

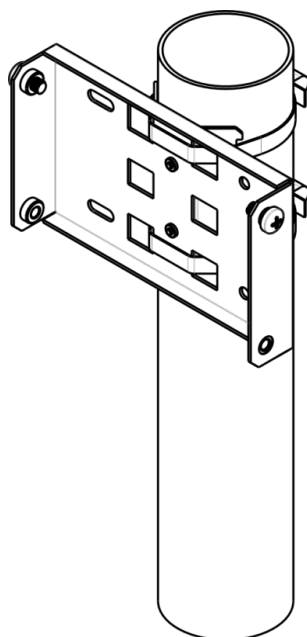


Рисунок 4 – Крепление кронштейна на трубостойку

- a. При помощи хомутов закрепите кронштейн на трубостойку, рисунок 4.
- b. В верхние отверстия установите винты DIN7985 M6. Винты не нужно закручивать до конца, оставьте зазор минимум 3 мм, рисунок 4.



3. Закрепите устройство на трубостойке:

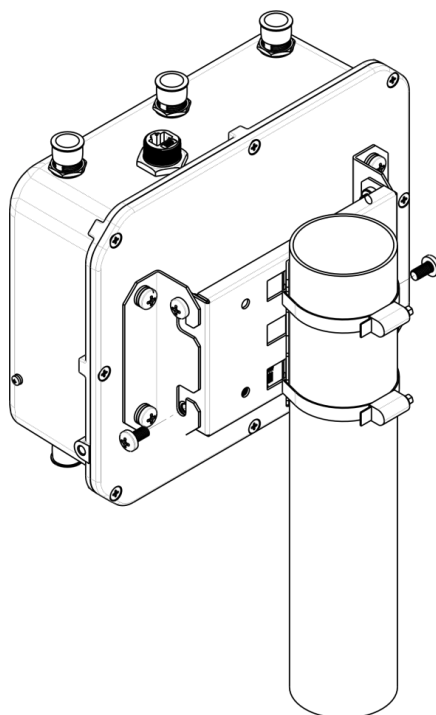


Рисунок 5 – Крепление устройства на трубостойке

- a. Установите устройство на незакрученные верхние винты кронштейна, который прикреплен к трубостойке, рисунок 5.
- b. В нижние отверстия крепления установите винты, рисунок 5.
- c. С помощью отвертки затяните верхние и нижние винты.

2.3.3 Порядок крепления устройства на стену

- 1. Закрепите кронштейн (входит в комплект поставки) на стене:

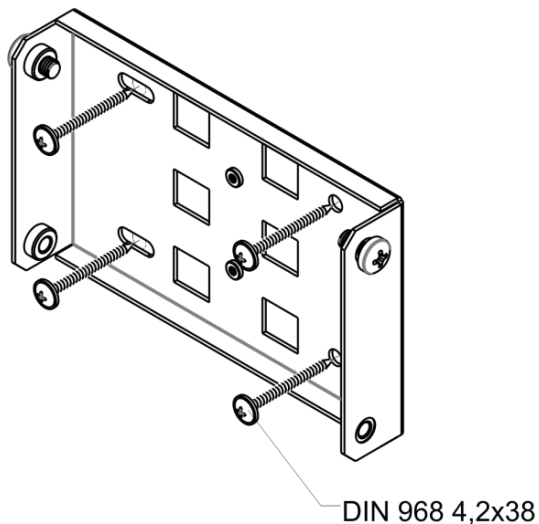


Рисунок 6 – Крепление кронштейна на стене

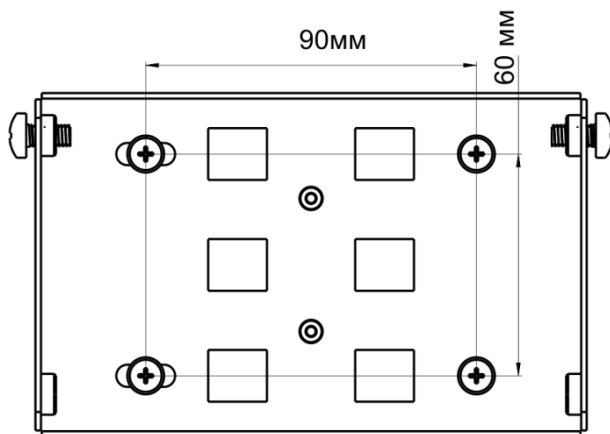


Рисунок 7 – Расстояния между отверстиями крепления

- a. Расположение кронштейна на стене показано на рисунке 6, расстояние между отверстиями показано на рисунке 7.
- b. Совместите четыре отверстия для винтов на кронштейне с такими же отверстиями на поверхности. С помощью отвертки прикрепите кронштейн винтами к поверхности.
- c. В верхние отверстия установите винты DIN7985 M6. Винты не нужно закручивать до конца, оставьте зазор минимум 3 мм, рисунок 7.

2. Закрепите устройство на стене

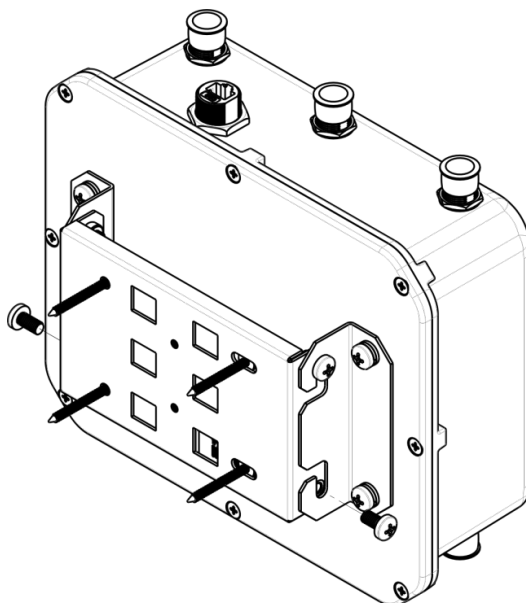


Рисунок 8 – Крепление устройства на стене

- a. Установите устройство на незакрученные верхние винты кронштейна, который прикреплен к стене, рисунок 8.
- b. В нижние отверстия крепления установите винты, рисунок 8.
- c. С помощью отвертки затяните верхние и нижние винты.

### 2.3.4 Подключение сетевого кабеля

❗ Использовать пластиковую ответную часть с металлическим разъемом нельзя! Это может привести к нарушению герметичности устройства!

Для защиты от коррозии в комплект поставки устройства входит ответная часть герметичного разъема RJ-45.



Рисунок 9 – Герметичный разъем RJ-45 на устройстве и ответная часть в разобранном виде



Рисунок 10 – Ответная часть герметичного разъема

❗ Установку ответной части разъема на кабель следует проводить до обжимки кабеля.

**Пошаговая установка:**

1. Вставьте кабель в корпус через внешнюю фиксирующую гайку, как показано на рисунке 11. Для фиксации корпуса на кабеле затяните внешнюю фиксирующую гайку.



Рисунок 11 – Крепление ответной части на кабеле

2. Выполните обжимку кабеля при помощи стандартного коннектора RJ45. При соединении используется схема, представленная на рисунке ниже.

- бело-оранжевый;
- оранжевый;
- бело-зелёный;
- синий;
- бело-синий;
- зелёный;
- бело-коричневый;
- коричневый.

Рисунок 12 – Разъем RJ45

3. После обжимки ослабьте внешнюю фиксирующую гайку, и вставьте до упора коннектор в паз ответной части разъема. При этом «язычок» коннектора должен быть прижат. Затяните внешнюю фиксирующую гайку для надежной фиксации разъема и герметичности.



Рисунок 13 – Вид закрепленной на кабеле ответной части

4. Вставьте ответную часть в разъем и хорошо затяните гайку крепления. От этого зависит надежность контакта и герметичность разъема.



Рисунок 14 – Вид подключенного кабеля к сетевому интерфейсу устройства

## 3 Настройка WOP-12ac-LR

### 3.1 Подключение точки доступа к компьютеру

Для питания WOP-12ac-LR используется технология PoE, позволяющая передавать питание через UTP-кабель. Для подключения используется PoE-инжектор.

Подключите точку доступа в «**Data & Power**» разъем инжектора, а компьютер в разъем «**Data**». Подключите инжектор к сети электропитания 220 В.

### 3.2 Настройка параметров сетевого интерфейса компьютера

Установите на компьютере следующие параметры сетевого интерфейса:

- IP 192.168.1.5
- Маска подсети 255.255.255.0
- Шлюз по умолчанию 192.168.1.1

### 3.3 Подключение к web-интерфейсу WOP-12ac-LR

Для подключения к web-интерфейсу WOP-12ac-LR выполните следующие действия:

1. На ПК откройте web-браузер, например, Firefox, Opera, Chrome.
2. Введите в адресной строке браузера IP-адрес устройства.

✓ Заводской IP-адрес устройства: 192.168.1.10, маска подсети: 255.255.255.0.

При успешном обнаружении устройства в окне браузера отобразится страница с запросом имени пользователя и пароля.



3. Введите имя пользователя в строке «User Name» и пароль в строке «Password».

✓ Заводские установки: User Name – *admin*, Password – *password*.

4. Нажмите кнопку «Logon».

В окне браузера откроется начальная страница web-интерфейса устройства.

- ❗ Если после введения IP-адреса в строке браузера не появилась страница авторизации, необходимо проверить IP-адрес на ПК. Если на устройстве ранее была изменена заводская конфигурация, то нужно сбросить текущие настройки. Для этого нажмите и удерживайте кнопку «F» на боковой панели устройства в течение 20 секунд. Для доступа к кнопке «F» предварительно нужно открутить технологический винт.

### 3.4 Обновление программного обеспечения

Для корректной работы устройства WOP-12ac-LR рекомендуется выполнить обновление программного обеспечения (ПО) до последней версии.

- ✔ Актуальность установленной на устройстве версии можно уточнить на официальном сайте производителя в разделе «Центр загрузки» или связавшись с производителем напрямую. Контактные данные расположены на последней странице данного руководства.

После получения файла с актуальной версией программного обеспечения, скачайте его себе на компьютер.

Откройте в web-интерфейсе WOP-12ac-LR меню «**Maintenance**», вкладку «**Upgrade**» и выполните следующие настройки:

- *Upload Method* – установите флаг «**HTTP**».
- *New Firmware Image* – нажмите кнопку «**Обзор**» и в открывшемся окне поиска выберите файл с актуальной версией программного обеспечения.

Для запуска процесса обновления нажмите кнопку «**Upgrade**».

Процесс обновления займет несколько минут (о его текущем статусе будет указано на странице), после чего устройство автоматически перезагрузится.

- ❗ Не отключайте питание устройства и не выполняйте его перезагрузку в процессе обновления ПО.

Посмотреть текущую версию программного обеспечения, установленного на устройстве, можно в меню «**Basic Settings**». Текущая версия программного обеспечения указана в поле «**Firmware Version**».

*Provide basic settings*

**Review Description of this Access Point ...**

These fields show information specific to this access point.

IP Address:	192.168.100.3
MAC Address:	E8:28:C1:C1:27:60
Firmware Version:	<u>(Текущая версия ПО)</u>
Uptime:	1 days, 2 hours, 2 minutes
CPU Usage:	100.00%
Memory Usage:	112MB/248MB (45%)

### 3.5 Сетевые настройки

Для удаленного управления устройством WOP-12ac-LR требуется установить сетевые параметры оборудования в соответствии с существующими настройками сети, в которой оно будет использоваться. В web-интерфейсе устройства откройте в меню «**Manage**» вкладку «**Ethernet Settings**» и выполните следующие настройки:

*Modify Ethernet (Wired) settings*

Hostname  (Range : 1 - 63 characters)

---

**Internal Interface Settings**

MAC Address

Management VLAN ID  (Range : 1 - 4094, Default: 1)

Untagged VLAN  Enabled  Disabled

Untagged VLAN ID  (Range : 1 - 4094, Default: 1)

Connection Type

Static IP Address  .  .  .

Subnet Mask  .  .  .

Default Gateway  .  .  .

DNS Nameservers  Dynamic  Manual

.  .  .

.  .  .

Click "Update" to save the new settings.

- *Management VLAN ID* – укажите номер VLAN, который будет использоваться для управления точкой доступа. В данном примере используется VLAN 1;
- *Connection Type* – выбор способа установки IP-адреса на управляющем интерфейсе, по которому будет осуществляться подключение WAN-интерфейса устройства к сети предоставления услуг провайдера:
  - *DHCP* – режим работы, при котором IP-адрес, маска подсети, адрес DNS сервера, шлюз установлены по умолчанию и другие параметры, необходимые для работы в сети, будут получены от DHCP-сервера автоматически;
  - *Static IP* – режим работы, при котором IP-адрес и все необходимые параметры на WAN-интерфейс назначаются статически.

В нашем случае используется статический IP-адрес на управляющем интерфейсе. Для задания IP-адреса точкам доступа вручную выберите «**Static IP**». В поле «**Static IP Address**» укажите IP-адрес WOP-12ac-LR, в нашем случае – 192.168.1.10. В поле «**Default Gateway**» пропишите адрес шлюза. Смена маски сети – опционально. Нажмите кнопку «**Update**».



- ⚠ Перед внесением изменений в сетевые настройки точки доступа убедитесь, что управляющий компьютер имеет доступ к сети, в которой будет находиться точка доступа, исходя из настроенных сетевых параметров.  
В случае внесения ошибочных изменений, настройки можно откатить, сбросив точку доступа к заводским настройкам.

### 3.6 Настройки радиointерфейса

Точка доступа имеет 3 радиointерфейса, которые работают в диапазоне 5 ГГц.

Для настройки радиointерфейса перейдите в меню «**Manage**» откройте вкладку «**Wireless Settings**» и выполните следующие настройки:

- *Country* – выбор настроек радиointерфейса, соответствующих законодательству выбранной страны. Выберите в списке «**Russia**»;
- *Radio Interface* – состояние радиointерфейса:
  - *On* – при установленном флаге радиointерфейс включен;
  - *Off* – при установленном флаге радиointерфейс выключен.
- *MAC Address* – MAC-адрес радиointерфейса;
- *Mode* – выбор режима работы радиointерфейса;

- *Channel* – номер канала для работы беспроводной сети. При выборе значения «Auto» автоматически определяется канал с наименьшим количеством работающих точек доступа на данном канале с учетом заданного региона;
- *Airtime Fairness* – технология эфирной равнодоступности (ограничивает передачу данных до клиентов равным временем передачи):
  - *On* – при установленном флаге технология включена;
  - *Off* – при установленном флаге технология отключена.
- *FBWA* – проприетарная технология, позволяющая выбирать для приема и передачи данных центральную частоту, а не установленный канал по стандартам IEEE 802.11. По стандартам IEEE 802.11 management и data трафик может использовать разную центральную частоту (актуально только при использовании ширины канала 40/80 МГц):
  - *On* – технология включена;
  - *Off* – технология выключена.
- *Extended Channels* - при включении данного параметра, становятся доступны для выбора частоты с шагом в 10 МГц, если в настройках радиointерфейса выставлено значение ширины канала (*Channel Bandwidth*) 20 МГц:
  - *On* – включено;
  - *Off* – технология выключено.

## ✓ Списки доступных каналов/частот при различных значениях параметров **FBWA** и **Extended Channels**

Если *FBWA* = off и *Extended Channels* = off:

- при ширине канала 20 МГц: 36, 40, 44, 48, 52, 56, 60, 64, 100, 104, 108, 112, 116, 120, 124, 128, 132, 136, 140, 144, 149, 153, 157, 161, 165.
- при ширине канала 40 МГц:
  - если "n-primary-channel" = lower: 36, 44, 52, 60, 100, 108, 116, 124, 132, 140, 149, 157.
  - если "n-primary-channel" = upper: 40, 48, 56, 64, 104, 112, 120, 128, 136, 144, 153, 161.
- при ширине канала 80 МГц: 36, 40, 44, 48, 52, 56, 60, 64, 100, 104, 108, 112, 116, 120, 124, 128, 132, 136, 140, 144, 149, 153, 157, 161.

Если *FBWA* = off и *Extended Channels* = on:

- при ширине канала 20 МГц: 36, 38, 40, 42, 44, 46, 48, 50, 52, 54, 56, 58, 60, 62, 64, 100, 102, 104, 106, 108, 110, 112, 114, 116, 118, 120, 122, 124, 126, 128, 130, 132, 134, 136, 138, 140, 142, 144, 149, 151, 153, 155, 157, 159, 161, 163, 165.
- при ширине канала 40 МГц:
  - если "n-primary-channel" = lower: 36, 44, 52, 60, 100, 108, 116, 124, 132, 140, 149, 157.
  - если "n-primary-channel" = upper: 40, 48, 56, 64, 104, 112, 120, 128, 136, 144, 153, 161.
- при ширине канала 80 МГц: 36, 40, 44, 48, 52, 56, 60, 64, 100, 104, 108, 112, 116, 120, 124, 128, 132, 136, 140, 144, 149, 153, 157, 161.

Если *FBWA* = on и *Extended Channels* = off:

- при ширине канала 20 МГц: 5180 МГц, 5200 МГц, 5220 МГц, 5240 МГц, 5260 МГц, 5280 МГц, 5300 МГц, 5320 МГц, 5500 МГц, 5520 МГц, 5540 МГц, 5560 МГц, 5580 МГц, 5600 МГц, 5620 МГц, 5640 МГц, 5660 МГц, 5680 МГц, 5700 МГц, 5720 МГц, 5745 МГц, 5765 МГц, 5785 МГц, 5805 МГц, 5825 МГц.
- при ширине канала 40 МГц: 5190 МГц, 5230 МГц, 5270 МГц, 5310 МГц, 5510 МГц, 5550 МГц, 5590 МГц, 5630 МГц, 5670 МГц, 5710 МГц, 5755 МГц, 5795 МГц.
- при ширине канала 80 МГц: 5210 МГц, 5290 МГц, 5530 МГц, 5610 МГц, 5690 МГц, 5775 МГц.

Если *FBWA* = on и *Extended Channels* = on:

- при ширине канала 20 МГц: 5180 МГц, 5190 МГц, 5200 МГц, 5210 МГц, 5220 МГц, 5230 МГц, 5240 МГц, 5260 МГц, 5270 МГц, 5280 МГц, 5290 МГц, 5300 МГц, 5310 МГц, 5320 МГц, 5500 МГц, 5510 МГц, 5520 МГц, 5530 МГц, 5540 МГц, 5550 МГц, 5560 МГц, 5570 МГц, 5580 МГц, 5590 МГц, 5600 МГц, 5610 МГц, 5620 МГц, 5630 МГц, 5640 МГц, 5650 МГц, 5660 МГц, 5670 МГц, 5680 МГц, 5690 МГц, 5700 МГц, 5710 МГц, 5720 МГц, 5745 МГц, 5755 МГц, 5765 МГц, 5775 МГц, 5785 МГц, 5795 МГц, 5805 МГц, 5815 МГц, 5825 МГц.
- при ширине канала 40 МГц: 5190 МГц, 5230 МГц, 5270 МГц, 5310 МГц, 5510 МГц, 5550 МГц, 5590 МГц, 5630 МГц, 5670 МГц, 5710 МГц, 5755 МГц, 5795 МГц.
- при ширине канала 80 МГц: 5210 МГц, 5290 МГц, 5530 МГц, 5610 МГц, 5690 МГц, 5775 МГц.

Пример настройки Radio1:

- *Radio Interface* – установите флаг «**On**»;
- *Mode* – выберите «**IEEE 802.11a/n/ac**»;

Для вступления в силу новой конфигурации и занесения настроек в энергонезависимую память точки доступа нажмите кнопку «**Update**».

В меню «**Manage**» откройте вкладку «**Radio**» и выполните следующие настройки:

**Modify radio settings**

Radio 1 ▾

---

Status  On  Off

Mode IEEE 802.11a/n/ac ▾

Channel 36 (5170 - 5250 MHz) ▾

Limit Channels
 

Channel	36	40	44	48	52	56	60	64	100	104	108	112	116	120	124	128	132	136	140	144	149	153	157	161	All	
Use	<input checked="" type="checkbox"/>	<input checked="" type="checkbox"/>	<input checked="" type="checkbox"/>	<input checked="" type="checkbox"/>	<input type="checkbox"/>	<input type="checkbox"/>	<input type="checkbox"/>	<input type="checkbox"/>	<input type="checkbox"/>	<input type="checkbox"/>	<input type="checkbox"/>	<input type="checkbox"/>	<input type="checkbox"/>	<input type="checkbox"/>	<input type="checkbox"/>	<input type="checkbox"/>	<input type="checkbox"/>	<input type="checkbox"/>	<input type="checkbox"/>	<input type="checkbox"/>	<input type="checkbox"/>	<input type="checkbox"/>	<input type="checkbox"/>	<input type="checkbox"/>	<input type="checkbox"/>	<input type="checkbox"/>

Channel Bandwidth 80 MHz ▾

Primary Channel Lower ▾

Transmit Power Limit 27 (dBm, Range: 11 - 27)

Transmit Chain  A1  A2

VLAN List  Add Remove Selected  
(Range: 1-4094, 20 vlan-ids max)

1
445
560

Advanced Settings +

TSPEC Settings +

Click "Update" to save the new settings.  
Update

Чтобы перейти к расширенному списку параметров, нажмите "+" напротив "Advanced settings":

Click "Update" to save the new settings.

Update

- *Radio* – выбор беспроводного Wi-Fi интерфейса;
- *Status* – состояние конфигурируемого Wi-Fi интерфейса:
  - *On* – при установленном флаге Wi-Fi интерфейс включен;
  - *Off* – при установленном флаге Wi-Fi интерфейс выключен.
- *Mode* – выбор режима работы радиоинтерфейса:
  - *IEEE 802.11a/n/ac* – частотный диапазон 5 ГГц, максимальная скорость передачи 867 Мбит/с в схеме 2x2 MIMO.
- *Channel* – номер канала для работы беспроводной сети. При выборе значения «Auto» автоматически определяется канал с наименьшим количеством работающих точек доступа на данном канале с учетом заданного региона;
- *Channel Bandwidth* – выбор ширины канала (доступен для режимов 802.11n/ac). Спецификация 802.11n позволяет использовать ширину канала 40 МГц дополнительно к используемой в других режимах ширине канала 20 МГц. Использование каналов с шириной 40 МГц позволяет увеличить скорость передачи данных, но сокращает количество непересекающихся каналов. Спецификация 802.11ac позволяет использовать ширину канала 80 МГц дополнительно к возможным значениям 20 МГц и 40 МГц;
- *Transmit Chain* – флаги активности антенн. При установленном флаге соответствующая антенна включена;
- *VLAN list* – список VLAN, разрешенных для передачи в эфир. Настройка актуальна для режима работы VAP – VlanTrunk.

Пример настройки Radio1:

- *Radio* – выберите «1»;
- *Channel* – установите «Auto»;
- *Channel Bandwidth* – установите «80 MHz»;
- *VLAN list* – добавьте каждый VLAN по отдельности - 10, 11, 12, 13, 14;

Для вступления в силу новой конфигурации и занесения настроек в энергонезависимую память точки доступа нажмите кнопку «Update».

### 3.7 Настройки VAP

На каждом беспроводном интерфейсе можно настроить до 8 виртуальных точек доступа. Каждая из таких точек доступа может иметь индивидуальное имя беспроводной сети (SSID) и тип авторизации/аутентификации. Для конфигурирования виртуальных точек доступа перейдите в меню «Manage» откройте вкладку «VAP» и выполните следующие настройки:

VAP	Enabled	VLAN ID	SSID	Broadcast SSID	Station Isolation	802.11k	DSCP Priority	VLAN Trunk	General Mode	General VLAN ID	VLAN Priority	Security	MAC Auth Type
0	<input checked="" type="checkbox"/>	1	Eltex VAP	<input checked="" type="checkbox"/>	<input checked="" type="checkbox"/>	<input type="checkbox"/>	<input checked="" type="checkbox"/>	<input checked="" type="checkbox"/>	<input type="checkbox"/>	1	0	WPA Personal	Disabled

WPA Versions:  WPA-TKIP  WPA2-AES

Key:

Broadcast Key Refresh Rate:  (Range:0-86400)

MFP:  Not Required  Capable  Required

Настройка точек доступа:

- *Radio* – выбор настраиваемого радиомодуля;
- *VAP* – порядковый номер виртуальной точки доступа;
- *Enabled* – при установленном флаге виртуальная точка доступа включена, иначе – выключена;
- *VLAN ID* – номер VLAN, к которому привязана виртуальная точка доступа;
- *SSID* – имя беспроводной сети;
- *Broadcast SSID* – при установленном флаге включено вещание в эфир имени SSID, иначе – выключено;
- *Station Isolation* – при установленном флаге включена изоляция трафика клиентов друг от друга в пределах одного SSID;
- *VLAN trunk* – при установленном флаге используется транковый порт для подключения абонента;
- *General Mode* - при установленном флаге будет использоваться General порт для подключения клиентского оборудования - прием и передача тегированного и нетегированного трафика;
- *General VLAN ID* - номер VLAN, который будет сниматься в сторону клиентского оборудования/в который будет заворачиваться нетегированный трафик;
- *Security* – режим безопасности доступа к беспроводной сети:
  - None – не использовать шифрование для передачи данных. Точка открыта для доступа любого клиента;
  - WPA Personal – шифрование WPA и WPA2;
  - WPA Enterprise – режим сертификации устройств беспроводной связи, при котором клиент авторизуется на централизованном RADIUS-сервере.
- *MAC Auth Type* – режим аутентификация клиентов по MAC-адресу:
  - Disabled – не использовать аутентификацию клиентов по MAC-адресу;
  - RADIUS – использовать аутентификацию клиентов по MAC-адресу с помощью RADIUS-сервера;
  - Local – использовать аутентификацию клиентов по MAC-адресу с помощью локального списка адресов, сформированного на данной точке доступа.

Пример настройки настройка Radio1 VAP0:

- *Radio* – выберите «1»;
- *Enabled* – установите флаги для VAP 0;
- *SSID* – введите имя беспроводной сети «**Eltex VAP**»;
- *Broadcast SSID* – установите флаг для включения вещание в эфир имени SSID;
- *VLAN trunk* – установите флаг для использования транкового порта при подключении WB-1P-LR;
- *Station Isolation* – установите флаг для запрета передачи пакетов между клиентами;
- *Security* – выберите режим безопасности сети WPA Personal. В поле «**Key**» введите пароль «**Eltex123**».

Для вступления в силу новой конфигурации и занесения настроек в энергонезависимую память точки доступа нажмите кнопку «**Update**».

### 3.8 Включение WMF

В разделе «**Wireless Multicast Forwarding**» выполняется настройка перенаправления multicast-пакетов:

VAP	Enabled	WMF-Enable
0	<input checked="" type="checkbox"/>	<input checked="" type="checkbox"/>
1	<input checked="" type="checkbox"/>	<input checked="" type="checkbox"/>
2	<input checked="" type="checkbox"/>	<input type="checkbox"/>
3	<input checked="" type="checkbox"/>	<input type="checkbox"/>
4	<input checked="" type="checkbox"/>	<input type="checkbox"/>
5	<input checked="" type="checkbox"/>	<input checked="" type="checkbox"/>
6	<input checked="" type="checkbox"/>	<input type="checkbox"/>
7	<input checked="" type="checkbox"/>	<input type="checkbox"/>

Click "Update" to save the new settings.

- *Radio* – выбор радиомодуля;
- *VAP* – номер виртуальной точки доступа;
- *Enabled* – при установленном флаге виртуальная точка доступа будет включена, иначе – выключена;
- *WMF-Enable* – при установленном флаге будет включена функция трансляции multicast-пакетов в unicast-пакеты на виртуальной точке доступа, иначе – выключена.

Пример настройки WMF для Radio1 VAP0:

- *Radio*– выберите «1»;
- *WMF-Enabled* – установите флаги для VAP 0.

Для вступления в силу новой конфигурации и занесения настроек в энергонезависимую память точки доступа нажмите кнопку «**Update**».

Настройки для Radio2 и Radio3 выполняются аналогичным образом.

### 3.9 Мониторинг основных параметров беспроводной сети

Список подключившихся клиентов можно посмотреть в меню «**Status**», во вкладке «**Client Association**»:

*View list of currently associated client stations*

Click "Refresh" button to refresh the page.

Total Number of Associated Clients 13

SSID	Station	IP Address	Hostname	Uptime	RSSI	SNR	Noise	Link Quality	Rate	Quality	Link Capacity	Status
Eltex-Local (wlan0)	<a href="#">70:70:0d:d9:b0:2b</a>	192.168.40.169	iPhoneViktoria2	00:00:00	-77	15 dB	-92 dBm	100%	Not supported	Not supported	Not supported	Yes
Eltex-Local (wlan0)	<a href="#">e0:b5:2d:7a:07:ff</a>	192.168.40.205	iPhoneAleksandr	00:00:02	-79	13 dB	-92 dBm	69%	Not supported	Not supported	Not supported	Yes
Eltex-Local (wlan0)	<a href="#">dc:41:5f:64:1f:de</a>	192.168.40.228	iPhone-Anuta	00:00:24	-70	22 dB	-92 dBm	100%	Not supported	Not supported	Not supported	Yes
Eltex-Local (wlan0)	<a href="#">b0:70:2d:bc:e1:39</a>	192.168.40.200	iPhone-Anton	00:00:02	-77	15 dB	-92 dBm	94%	Not supported	Not supported	Not supported	Yes
Eltex-Local (wlan0)	<a href="#">2c:0e:3d:6b:29:48</a>	192.168.40.81	Samsung-Galaxy-S7-edge	00:01:32	-53	39 dB	-92 dBm	96%	Not supported	Not supported	Not supported	Yes
Eltex-Local (wlan0)	<a href="#">38:a4:ed:18:e3:c7</a>	192.168.40.227	Mi5-MiPhone	00:02:13	-55	37 dB	-92 dBm	95%	Not supported	Not supported	Not supported	Yes
Eltex-Local (wlan0)	<a href="#">44:00:10:b0:60:e6</a>	192.168.40.239	iPhone-Olga	00:02:21	-47	45 dB	-92 dBm	97%	Not supported	Not supported	Not supported	Yes
Eltex-Local (wlan1)	<a href="#">04:c2:3e:5e:f8:36</a>	192.168.40.70	android-a55f042256a21ea	00:00:02	-72	20 dB	-92 dBm	75%	Not supported	Not supported	Not supported	Yes
Eltex-Local (wlan1)	<a href="#">74:23:44:9e:50:c3</a>			00:00:02	-43	49 dB	-92 dBm	100%	Not supported	Not supported	Not supported	Yes
Eltex-Local (wlan1)	<a href="#">d0:65:ca:6d:67:f2</a>		android-f74c09ba39f7574e	00:00:05	-63	29 dB	-92 dBm	100%	Not supported	Not supported	Not supported	Yes
Eltex-Local (wlan1)	<a href="#">c8:aa:21:96:0e:a8</a>	192.168.40.158	android-d772b762509129fa	00:00:06	-62	30 dB	-92 dBm	100%	Not supported	Not supported	Not supported	Yes
Eltex-Local (wlan1)	<a href="#">d0:5b:a8:b5:18:29</a>	192.168.40.96	android-ab5a1351910958f9	00:00:13	-40	52 dB	-92 dBm	100%	Not supported	Not supported	Not supported	Yes
Eltex-Guest (wlan1vap1)	<a href="#">00:ec:0a:be:2a:a3</a>	192.168.41.122	Redmi4X-Redmi	00:02:23	-35	57 dB	-92 dBm	95%	Not supported	Not supported	Not supported	Yes

*View list of currently associated client stations*

Click "Refresh" button to refresh the page.

Total Number of Associated Clients 13

SSID	Station	IP Address	Hostname	Uptime	RSSI	SNR	Noise	Link Quality	Rate	Quality	Link Capacity	Status	
Eltex-Local (wlan0)	<a href="#">70:70:0d:d9:b0:2b</a>	192.168.40.169	iPhoneViktoria2	00:00:00	-77	15 dB	-92 dBm	100%	Not supported	Not supported	Not supported	Yes	
Eltex-Local (wlan0)	MAC: <a href="#">70:70:0d:d9:b0:2b</a>			Connection time:	00:00:00							Not supported	Yes
Eltex-Local (wlan0)	AID: 8			Bandwidth:	20MHz							Not supported	Yes
Eltex-Local (wlan0)	SSID: Eltex-Local			PS Mode:	on							Not supported	Yes
Eltex-Local (wlan0)	Mode: 802.11ac			Auth Mode:	WPA2							Not supported	Yes
Eltex-Local (wlan0)	RSSI: -77			Encryption:	AES-CCMP							Not supported	Yes
Eltex-Local (wlan0)	VLAN: 148			Listen Interval:	20							Not supported	Yes
Eltex-Local (wlan0)	Tx actual rate: 1			Rx actual rate:	0							Not supported	Yes
Eltex-Local (wlan0)												Not supported	Yes
Eltex-Local (wlan1)	Tx/Rx Packets: 203/176											Not supported	Yes
Eltex-Local (wlan1)	Tx/Rx Drop Packets: 0/0											Not supported	Yes
Eltex-Local (wlan1)	Tx/Rx Bytes: 83211/17792											Not supported	Yes
Eltex-Local (wlan1)	Tx/Rx Drop Bytes: 0/0											Not supported	Yes
Eltex-Local (wlan1)	Tx/Rx Rate: 130/86.7 Mbps											Not supported	Yes
Eltex-Local (wlan1)	Tx/Rx Statistics:											Not supported	Yes
Eltex-Guest (wlan1vap1)												Not supported	Yes

Список сторонних точек доступа с указанием номера беспроводного канала и уровня сигнала, находящихся в зоне видимости WOP-12ac-LR, можно посмотреть в меню «**Status**», во вкладке «**Rogue AP Detection**».



### View Rogue AP Detection

Click "Refresh" button to refresh the page.

AP Detection for Radio 1  Enabled  Disabled  
 AP Detection for Radio 2  Enabled  Disabled  
 AP Detection for Radio 3  Enabled  Disabled

Click "Update" to save the new settings.

**Detected Rogue AP List**  
 Click "Delete old" to delete old entries from Detected Rogue AP List

Action	MAC	Radio	Beacon Int.	Type	SSID	Privacy	WPA	Band	Channel [BandWidth]	Channel Blocks	Signal	Beacons	Last Beacon	Rates
Grant	a8:f9:4b:dc:f8:9a	wlan0	100	AP	ELTX-5GHz_WiFi_F898	On	On	5	149 [80]	149 - 161		2	Fri Oct 20 07:13:01 2017	6,9,12,18,24,36,48,54
Grant	a8:f9:4b:dc:f7:62	wlan0	100	AP	ELTX-5GHz_WiFi_F760	On	On	5	149 [80]	149 - 161		1	Fri Oct 20 07:13:01 2017	6,9,12,18,24,36,48,54
Grant	a8:f9:4b:b4:8f:3f	wlan0	100	AP	(Non Broadcasting)	Off	Off	5	149 [80]	149 - 161		3	Fri Oct 20 07:13:01 2017	6,9,12,18,24,36,48,54
Grant	a8:f9:4b:b4:8f:30	wlan0	100	AP	Eltex VAP	Off	Off	5	149 [80]	149 - 161		4	Fri Oct 20 07:13:01 2017	6,9,12,18,24,36,48,54
Grant	a8:f9:4b:bd:0c:6d	wlan0	100	AP	ELTX-5GHz_WiFi_0C6B	On	On	5	149 [80]	149 - 161		1	Fri Oct 20 07:13:01 2017	6,9,12,18,24,36,48,54
Grant	a8:f9:4b:e3:16:39	wlan0	100	AP	ELTX-5GHz_WiFi_1638	On	On	5	149 [80]	149 - 161		2	Fri Oct 20 07:13:01 2017	6,9,12,18,24,36,48,54
Grant	a8:f9:4b:17:58:00	wlan0	100	AP	COUNTERS_5	Off	Off	5	149 [80]	149 - 161		1	Fri Oct 20 07:13:01 2017	6,9,12,18,24,36,48,54
Grant	a8:f9:4b:dc:f8:39	wlan0	100	AP	ELTX-5GHz_WiFi_F838	On	On	5	149 [80]	149 - 161		2	Fri Oct 20 07:13:01 2017	6,9,12,18,24,36,48,54
Grant	a8:f9:4b:17:57:e0	wlan0	100	AP	KRUTITSY	Off	Off	5	149 [80]	149 - 161		1	Fri Oct 20 07:13:01 2017	6,9,12,18,24,36,48,54
Grant	a8:f9:4b:17:57:e1	wlan0	100	AP	Test_Ent1	On	On	5	149 [80]	149 - 161		1	Fri Oct 20 07:13:01 2017	6,9,12,18,24,36,48,54
Grant	a8:f9:4b:e6:a7:70	wlan0	100	AP	tester9_5G	Off	Off	5	149 [80]	149 - 161		1	Fri Oct 20 07:13:01 2017	6,9,12,18,24,36,48,54
Grant	a8:f9:4b:e3:16:81	wlan0	100	AP	ELTX-5GHz_WiFi_1680	On	On	5	149 [80]	149 - 161		2	Fri Oct 20 07:13:01 2017	6,9,12,18,24,36,48,54
Grant	a8:f9:4b:dc:f6:b2	wlan0	100	AP	RT-5GHz_WiFi_F6B0	On	On	5	149 [80]	149 - 161		2	Fri Oct 20 07:13:01 2017	6,9,12,18,24,36,48,54
Grant	a8:f9:4b:dc:f7:e1	wlan0	100	AP	ELTX-5GHz_WiFi_F7E0	On	On	5	149 [80]	149 - 161		2	Fri Oct 20 07:13:01 2017	6,9,12,18,24,36,48,54

В меню «**Status**» во вкладке «**Events**» можно просмотреть список событий, происходящих с устройством, а также настроить перенаправление событий на сторонний SYSLOG-сервер.

### View events generated by this access point

**Options**

Persistence  Enabled  Disabled

Severity  (Range : 1 - 512)

Depth  (Range : 1 - 512)

Click "Update" to save the new settings.

**Relay Options**

Relay Log  Enabled  Disabled

Relay Host  (Hostname max 253 Characters)

Relay Port  (Range: 1 - 65535, Default: 514)

Click "Update" to save the new settings.

---

**Events**

Click "Refresh" button to refresh the page.

Time Settings (NTP)	Type	Service	Description
Oct 20 2017 07:17:28	info	hostapd[19729]	AP with MAC address a8:f9:4b:b0:43:72 and SSID Eltex-Guest is detected on channel 48
Oct 20 2017 07:16:22	info	hostapd[19729]	AP with MAC address a8:f9:4b:2a:00:00 and SSID EltexWiFi5G is detected on channel 46
Oct 20 2017 07:15:21	info	hostapd[19729]	AP with MAC address a8:f9:4b:b6:01:20 and SSID BRAS-Guest is detected on channel 40
Oct 20 2017 07:15:21	info	hostapd[19729]	AP with MAC address aa:f9:4b:0e:da:62 and SSID 5VI46000042 is detected on channel 42
Oct 20 2017 07:14:43	info	hostapd[19729]	AP with MAC address a8:f9:4b:b0:34:b2 and SSID Eltex-Guest is detected on channel 48
Oct 20 2017 07:14:42	info	hostapd[19729]	AP with MAC address a8:f9:4b:b0:34:b4 and SSID BRAS-Guest is detected on channel 48
Oct 20 2017 07:14:36	info	hostapd[19729]	AP with MAC address e0:d9:e3:70:98:80 and SSID TMSK_RTK_SBRF_WIFI is detected on channel 42
Oct 20 2017 07:14:32	info	hostapd[19729]	AP with MAC address e0:d9:e3:70:81:e1 and SSID OMSK_RTK_SBRF_0000-0000 is detected on channel 42
Oct 20 2017 07:14:30	info	hostapd[19729]	AP with MAC address a8:f9:4b:b0:34:b2 and SSID Eltex-Guest is detected on channel 48
Oct 20 2017 07:14:30	info	hostapd[19729]	AP with MAC address a8:f9:4b:b0:34:b1 and SSID Eltex-Local is detected on channel 48

Для получения более подробной информации рекомендуется ознакомиться с полным [руководством по эксплуатации](#).

## 4 Настройка WB-1P-LR

### 4.1 Подключение устройства к компьютеру

Для питания устройства используется технология PoE, позволяющая передавать питание через UTP-кабель. Для подключения используется PoE-инжектор. Подключите устройство в «**Data & Power**» разъем инжектора, а компьютер в разъем «**Data**». Подключите инжектор к бытовой сети электропитания.

### 4.2 Настройка параметров сетевого интерфейса компьютера

Установите на компьютере следующие параметры сетевого интерфейса компьютера:

- IP 192.168.1.5
- Маска подсети 255.255.255.0
- Шлюз по умолчанию 192.168.1.1

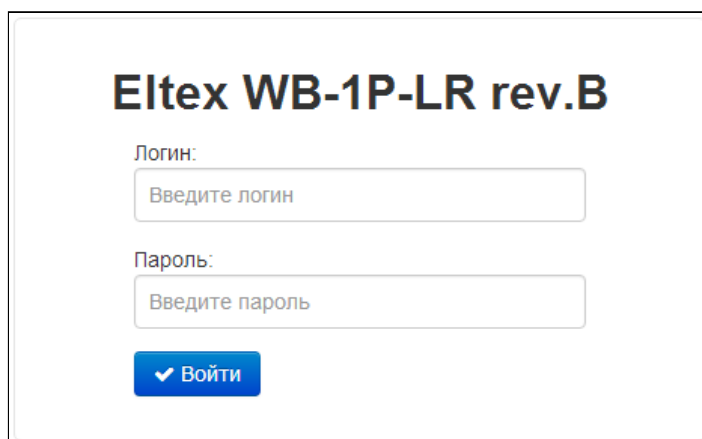
### 4.3 Подключение к web-интерфейсу WB-1P-LR

Для подключения к web-интерфейсу устройства в адресной строке браузера введите:

- **192.168.1.1**

Откроется страница авторизации, ведите:

- Логин: **admin**
- Пароль: **password**



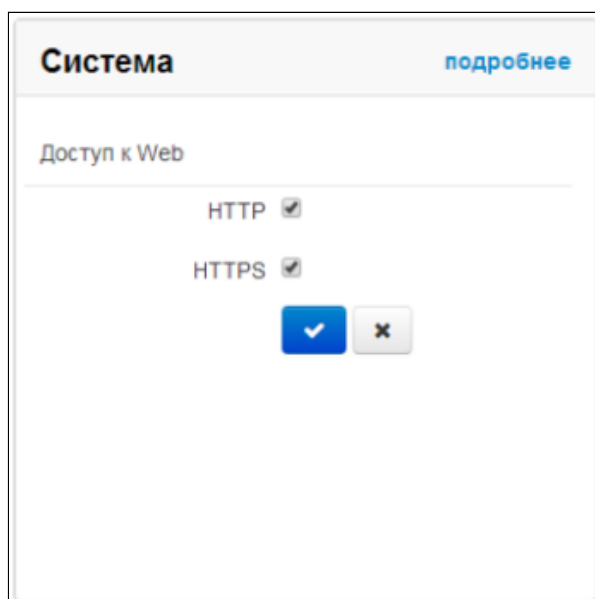
**Eltex WB-1P-LR rev.B**

Логин:

Пароль:

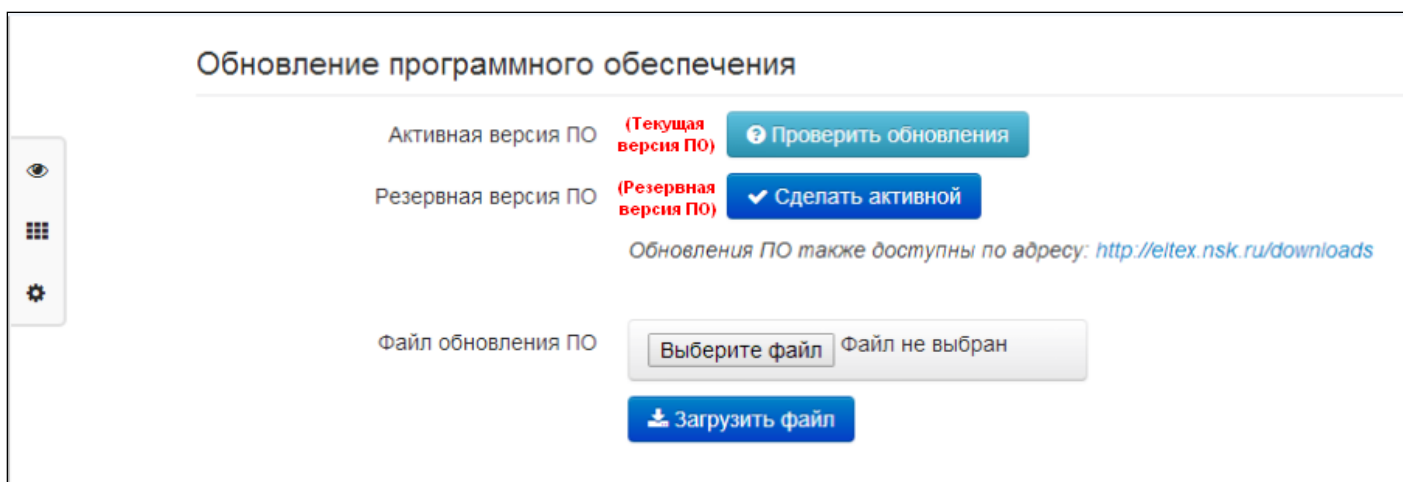
## 4.4 Обновление ПО

В настройках системы нажмите ссылку «**подробнее**»:

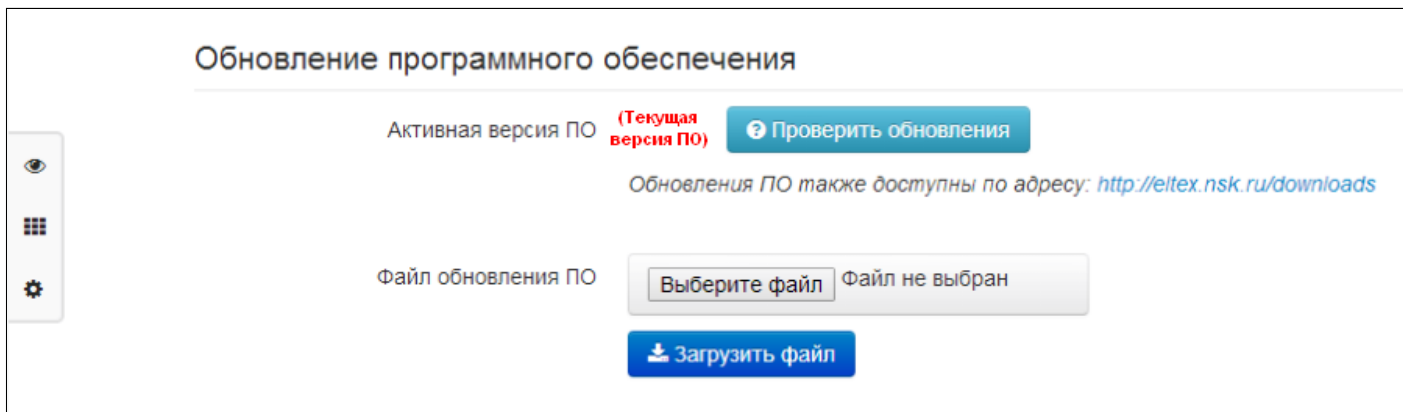


Перейдите на вкладку «**Обновление ПО**». Предварительно загрузите файл ПО с сайта <http://eltex-co.ru/support/downloads/> и сохраните его на компьютере.

Обновление ПО для устройств WB-1P-LR исп. M1:



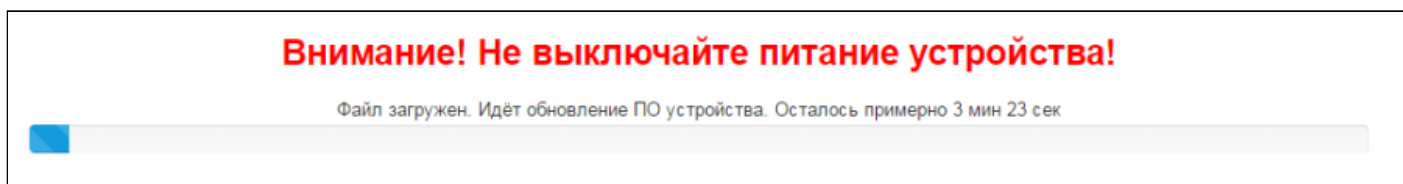
## Обновление ПО для устройств WB-1P-LR rev.B:



Нажмите кнопку **«Выберите файл»** в поле **«Файл обновления ПО»** и укажите путь к файлу управляющей программы в формате .tar.gz.

- *Активная версия ПО* – версия программного обеспечения, установленного на устройстве, работающая в данный момент;
- *Резервная версия ПО* – версия программного обеспечения, установленного на устройстве, на которую можно перейти в случае проблем с активной версией ПО;
- *Проверить обновления* – кнопка для проверки последней версии программного обеспечения. С помощью этой функции Вы можете быстро проверить наличие новой версии программного обеспечения и в случае необходимости выполнить его обновление;
- *Сделать активной* – кнопка, позволяющая сделать резервную версию ПО активной, для этого потребуется перезагрузка устройства. Активная версия ПО в этом случае станет резервной.

Для запуска процесса обновления необходимо нажать кнопку **«Загрузить файл»**. Процесс обновления займет несколько минут (о его текущем статусе будет указано на странице), после чего устройство автоматически перезагрузится.



**⚠ Не отключайте питание устройства, не выполняйте его перезагрузку в процессе обновления ПО.**

## 4.5 Настройка подключения к базовой станции по Wi-Fi

1. Выполните подключение к web-интерфейсу (см. пункт [Подключение к web-интерфейсу WB-1P-LR](#)). В настройках Wi-Fi нажмите ссылку «**подробнее**»:

Wi-Fi [подробнее](#)

Режим работы: Клиент

Диапазон: 5 ГГц

SSID: RT656907-2130

Режим безопасности: WPA2

Ключ WPA: RT709656-2130

Откроется страница с полным списком настроек для Wi-Fi.

2. В поле «**Идентификатор сети (SSID)**» введите имя Wi-Fi сети, к которой будет подключаться устройство. Если для подключения используется Wi-Fi сеть без шифрования, то в поле «**Режим безопасности**» выберите режим «**Off**». Если для подключения используется Wi-Fi сеть с шифрованием, то в поле «**Режим безопасности**» выберите режим шифрования, который настроен на базовой станции, и укажите дополнительные параметры (ключ WPA/имя пользователя и пароль).

Внешняя сеть

Настройки подключения

Диапазон: 5 ГГц

Идентификатор сети (SSID): Eltex

Режим 802.11: 802.11ac

Ширина канала: 20 МГц

Режим безопасности: WPA2

Ключ WPA: Eltex123

3. В поле «**Режим работы**» выберите режим работы устройства «**Мост**».
4. В поле «**Протокол**» укажите режим работы, по которому будет осуществляться подключение по Wi-Fi интерфейсу устройства к сети предоставления услуг провайдера: Static или DHCP.
5. Установите флаги в опциях «**Использовать VLAN trunk**», «**Использовать Management VLAN**» и «**Использовать General VLAN**».

6. В поле «**Management VLAN ID**» укажите номер VLAN, который будет использоваться для управления устройством. В поле «**General VLAN ID**» укажите такой же номер VLAN, как и в поле «**Management VLAN ID**»:

Режим работы	Мост ▼
Протокол	Static ▼
IP-адрес	192.168.100.4
Маска подсети	255.255.255.0
Шлюз по умолчанию	192.168.100.1
Режим VLAN trunk	<input checked="" type="checkbox"/>
Использовать Management VLAN	<input checked="" type="checkbox"/>
Management VLAN ID	10
Management 802.1P	0 ▼
Использовать General VLAN	<input checked="" type="checkbox"/>
General VLAN ID	10
General 802.1P	0 ▼

6. Для вступления в силу новой конфигурации нажмите кнопку «**Применить**».

Для выше описанного примера используются следующие настройки:

- В поле «**Идентификатор сети (SSID)**» укажите «**Eltex**»;
- В поле «**Режим безопасности**» выберите «**WPA2**»;
- В поле «**Ключ WPA**» введите значение ключа «**Eltex123**»;
- Выберите режим работы «**Мост**»;
- В поле «**Протокол**» выберите «**Static**»;
- В поле «**IP-адрес**» укажите IP-адрес: 192.168.100.4;
- В поле «**Маска подсети**»: 255.255.255.0;
- В поле «**Шлюз по умолчанию**»:192.168.100.1;
- В поле «**Management VLAN ID**» укажите номер VLAN ID: 10;
- В поле «**General VLAN ID**» укажите номер VLAN ID: 10.

## 4.6 Доступ к устройству из внешней сети

Перейдите в подменю **«Система»** на вкладку **«Доступ»**. Для получения доступа к устройству с внешней сети установите соответствующие разрешения:

### Web – Внешняя сеть:

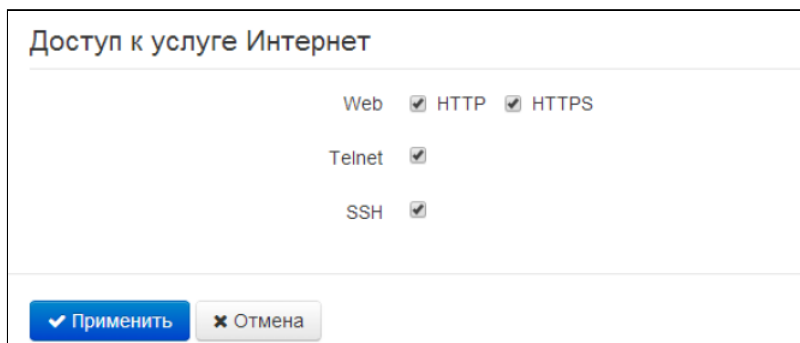
- HTTP – при установленном флаге разрешено подключение к web-конфигуратору устройства через WAN-порт по протоколу HTTP (небезопасное подключение);
- HTTPS – при установленном флаге разрешено подключение к web-конфигуратору устройства через WAN-порт по протоколу HTTPS (безопасное подключение).

### Telnet – Внешняя сеть:

- Telnet – при установленном флаге разрешено подключение по Telnet к устройству через WAN-порт.

### SSH – Внешняя сеть:

- SSH – при установленном флаге разрешено подключение по SSH к устройству через WAN-порт.



Доступ к услуге Интернет

Web  HTTP  HTTPS

Telnet

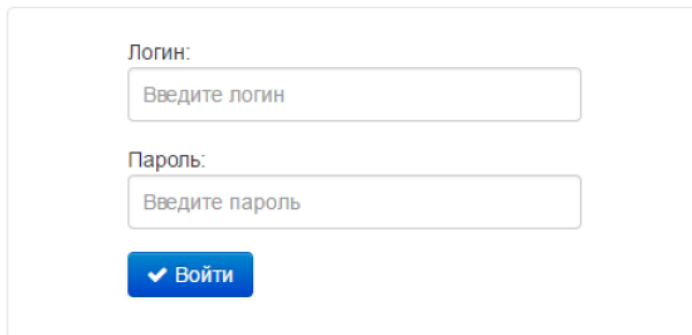
SSH

Для вступления в силу новой конфигурации нажмите кнопку **«Применить»**.

## 5 Настройка RG-4402-G

### 5.1 Подключение к web-интерфейсу RG-4402-G

1. Включите на компьютере получение сетевых настроек по DHCP и подключитесь патчкордом к одному из LAN-портов RG-4402G.
2. Для подключения к web-интерфейсу устройства в адресной строке браузера введите:
  - **192.168.1.1**
3. В появившемся окне введите:
  - Логин: **admin**
  - Пароль: **password**



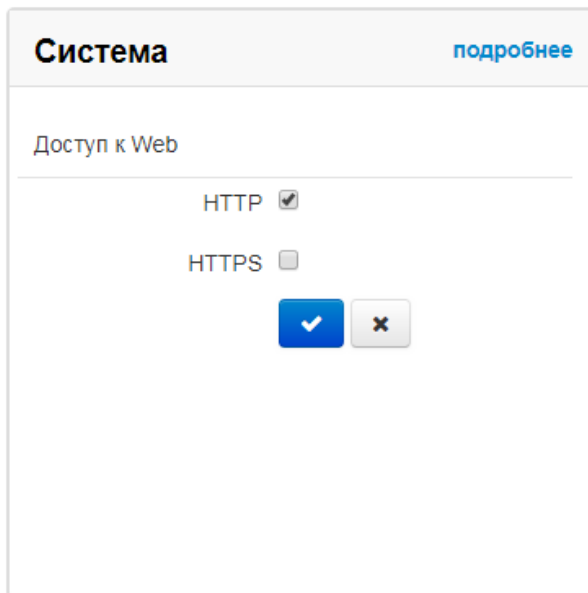
Логин:  
Введите логин

Пароль:  
Введите пароль

✓ Войти

### 5.2 Обновление ПО

1. В настройках системы нажмите ссылку «**подробнее**»:



**Система** [подробнее](#)

Доступ к Web

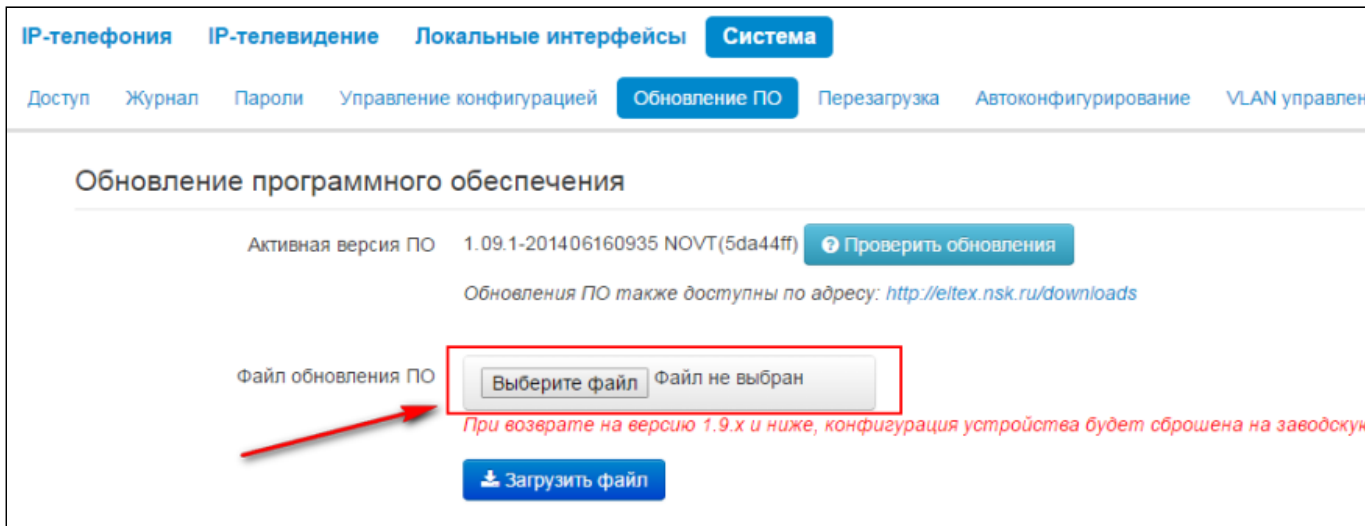
HTTP

HTTPS

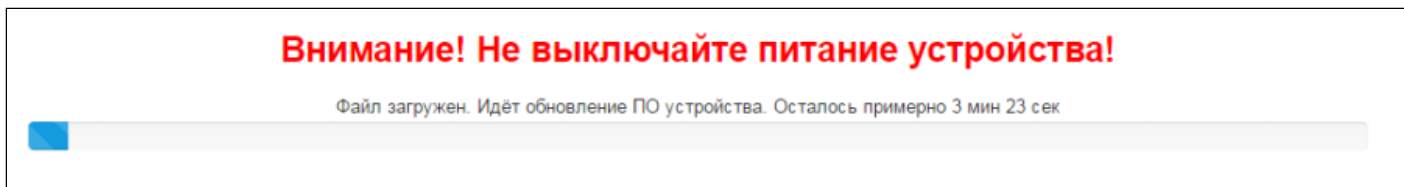
✓ ✕

2. Перейдите на вкладку «**Обновление ПО**». Предварительно загрузите файл ПО с сайта <http://eltex-co.ru/support/downloads/> и сохраните его на компьютере. Нажмите кнопку «**Выберите файл**» в поле Файл обновления ПО и укажите путь к файлу управляющей программы в формате .tar.gz.





3. Для запуска процесса обновления необходимо нажать кнопку «**Загрузить файл**». Процесс обновления займет несколько минут (о его текущем статусе будет указано на странице), после чего устройство автоматически перезагрузится.



⚠ Не отключайте питание устройства, не выполняйте его перезагрузку в процессе обновления ПО.

### 5.3 Настройка услуги «Интернет»

1. Выполните подключение к web-интерфейсу (см. раздел [Подключение к web-интерфейсу RG-4402-G](#)).
2. В настройках «Интернет» нажмите ссылку «**подробнее**»:

3. В настройках подключения в поле «**Режим работы**» выберите «**Маршрутизатор**».
4. В поле «**Протокол**» укажите тип протокола, который используется для подключения к сети Интернет. Доступны следующие протоколы:
  - **Static** – режим работы, при котором IP-адрес и все необходимые параметры на WAN-интерфейс назначаются статически;
  - **DHCP** – режим работы, при котором IP-адрес, маска подсети, адрес DNS-сервера, шлюз по умолчанию и другие параметры, необходимые для работы в сети, будут получены от DHCP-сервера автоматически;
  - **PPPoE** – режим работы, при котором на WAN-интерфейсе поднимается PPP-сессия;
  - **PPTP** – режим, при котором выход в Интернет осуществляется через специальный канал, туннель, используя протокол PPTP.

5. Установите флаг «**Использовать VLAN во внешней сети**». В поле «**VLAN ID**» укажите номер VLAN, используемый для услуги интернет.
6. Для вступления в силу новой конфигурации нажмите кнопку «**Применить**».

Для выше описанного примера используются следующие настройки:

- Выберите режим работы «**Маршрутизатор**»;
- В поле «**Протокол**» выберите «**PPPOE**»;
- В поле «**Имя пользователя**» введите «**test**»;
- В поле «**Пароль**»: 12345678;
- В поле «**Второй доступ**» выберите «**DHCP**»;
- В поле «**VLAN ID**» введите номер VLAN ID: 11.

## 5.4 Настройка услуги IP-телефония

*Для IP-телефонии используется VLAN Интернета*

1. Перейдите в раздел «**Настройки**» в меню «**Сеть**» на вкладку «**Интернет**».
2. Установите флаг в поле «**Использовать второй доступ для VoIP**»:

3. Перейдите в меню «**IP-телефония**» на вкладку «**Настройка сети**». Установите флаг в поле «**Использовать настройки Internet**»:

4. Для вступления в силу новой конфигурации нажмите кнопку «**Применить**».

*Для IP-телефонии используется отдельный VLAN*

1. Перейдите в меню «**IP-телефония**» на вкладку «**Настройка сети**».
2. Уберите флаг в поле «**Использовать настройки Internet**».
3. В поле «**VLAN ID**» укажите номер VLAN, который используется для IP-телефонии.
4. В поле «**Протокол**» выберите протокол назначения адреса на интерфейс услуги VoIP:
  - **Static** – режим работы, при котором IP-адрес и все необходимые параметры на WAN-интерфейс назначаются статически;
  - **DHCP** – режим работы, при котором IP-адрес, маска подсети, адрес DNS-сервера, шлюз по умолчанию и другие параметры, необходимые для работы в сети, будут получены от DHCP-сервера автоматически:

### Сетевые настройки IP-телефонии

Использовать настройки Internet

Использовать VLAN

VLAN ID

802.1P

Протокол

Альтернативный Vendor ID (опция 60)

Информация агента DHCP Relay (Опция 82)

Первичный DNS

Вторичный DNS

---

### Настройка IPSec

Включить

5. Для вступления в силу новой конфигурации нажмите кнопку **«Применить»**.

В примере, описанном выше, для услуги IP-телефония используется отдельный VLAN. Для настройки такого режима работы уберите флаг в поле **«Использовать настройки Internet»**, в поле **«VLAN ID»** укажите значение 12, в поле **«Протокол»** выберите DHCP.

## 5.5 Настройка параметров линии

Перейдите на вкладку **«Настройка линий»**. Выберите первую линию. Выставьте флаг в поле **«Включить»**. Далее необходимо заполнить следующие параметры:

- **Профиль** – выбор SIP-профиля из перечня доступных. Настройка профилей производится в меню **«IP-телефония»** ->**«Профили»**;
- **Номер телефона** – абонентский номер, присвоенный телефонному порту;
- **Имя пользователя** – имя пользователя, сопоставленное с данным портом (отображается в поле Display-Name заголовка From в исходящих сообщениях SIP);
- **Использовать альтернативный номер** – при установленном флаге в заголовок **«From»** сообщений SIP, отправляемых с данного порта, будет подставляться альтернативный номер (в частности, чтобы маскировать свой реальный номер от системы АОН вызываемого абонента);
- **SIP порт** – UDP-порт для приёма входящих сообщений SIP на данный аккаунт, а также для отправки исходящих SIP-сообщений с данного аккаунта. Принимает значения 1-65535 (по умолчанию 5060);
- **Категория абонента** – категория вызывающего абонента (calling party category) – используется для передачи в заголовке From исходящий сообщений; последний при этом передается в формате Tel-URI (см. RFC3966);
- **Имя пользователя и пароль для аутентификации** – имя пользователя и пароль, используемые для аутентификации абонента на SIP-сервере (и сервере регистрации).

### Редактировать линию 1: Настройка аккаунта

Включить   
 Профиль   
 Номер телефона   
 Имя пользователя   
 Использовать альтернативный номер   
 SIP порт   
 Категория абонента

**Аутентификация**

Имя пользователя   
 Пароль

Для вступления в силу новой конфигурации нажмите кнопку **«Применить»**.

### Редактировать профиль: Параметры SIP

Состав профиля   
 Имя профиля   
 Режим использования SIP-прокси   
 SIP-прокси сервер   
 Регистрация   
 Сервер регистрации   
 Метод контроля основного сервера   
 Период контроля основного сервера, с

## 5.6 Настройка профиля

1. Перейдите на вкладку **«Профили»**.
2. Выберите профиль, который использовался в настройках линии.
3. В поле **«SIP-прокси сервер»** укажите сетевой адрес SIP-сервера. Выставьте флаг в поле **«Регистрация»**.
4. В поле **«Сервер регистрации»** укажите сетевой адрес устройства, на котором осуществляется регистрация всех абонентов телефонной сети с целью предоставления им права пользоваться услугами связи.
5. Для вступления в силу новой конфигурации нажмите кнопку **«Применить»**.

## 5.7 Настройка услуги IP-телевидение

### Настройка IPTV

1. Перейдите в меню «**IP-телевидение**» на вкладку «**IPTV**».
2. Выставьте флаг «**Включить IPTV**».
3. В поле «**Версия IGMP**» выберите версию IGMP.
4. Включите «**Периодическое обновление подписки**» и в поле «**Период обновления**» укажите период обновления подписки.
5. Включите «**Быстрый выход из группы**»:

Сеть IP-телефония **IP-телевидение** Локальные интерфейсы Система

**IPTV** STB

Настройки цифрового телевидения

Включить IPTV

Версия IGMP 3

Периодическое обновление подписки

Включить

Период обновления, с 30

Быстрый выход из группы

Включить

Настройка VLAN для IPTV

Использовать VLAN

Настройка HTTP-прокси

Включить

✓ Применить ✕ Отмена

6. Если для IP-телевидения используется отдельный VLAN, то выставите флаг в поле «**Использовать VLAN**». В поле «**VLAN ID**» укажите номер VLAN, который используется для предоставления услуги IP-телевидение:

Настройка VLAN для IPTV

Использовать VLAN

VLAN ID 0

802.1P 0

7. Для вступления в силу новой конфигурации нажмите кнопку «**Применить**».

Для настройки услуги «**IPTV**» в соответствии с примером, описанным выше, необходимо выполнить следующие настройки:

1. Установите флаг в поле «**Использовать VLAN**»;
2. В поле «**VLAN ID**» укажите **13**.

## Настройка STB

1. Перейдите в меню «**IP-телевидение**» на вкладку «**STB**». Установите флаг «**Включить STB**»:

IP-телефония IP-телевидение Локальные интерфейсы Система

STB

### Настройка выделенного VLAN для ТВ-приставки (Set Top Box)

Включить STB

Использовать VLAN

*Для привязки локальных интерфейсов к сервису STB перейдите на страницу ["Локальные интерфейсы - Функциональное назначение..."](#)*

✓ Применить ✕ Отмена

2. Если для подключения ТВ-приставки используется отдельный VLAN, то выставите флаг в поле «**Использовать VLAN**».
3. В поле «**VLAN ID**» укажите номер VLAN, который используется для предоставления услуги IP-телевидение:

### Настройка выделенного VLAN для ТВ-приставки (Set Top Box)

Разрешить STB

Использовать VLAN

VLAN ID

802.1P

4. Для вступления в силу новой конфигурации нажмите кнопку «**Применить**».

Для настройки STB в соответствии с примером, описанным в пункте 1, необходимо выполнить следующие настройки:

1. Установите флаг в поле «**Использовать VLAN**»;
2. В поле «**VLAN ID**» укажите **13**.

## 5.8 Настройка локальных интерфейсов

Для привязки локальных интерфейсов к сервису STB перейдите в меню «**Локальные интерфейсы**» на вкладку «**Функциональное назначение**». Назначьте один из портов устройства портом для подключения STB. После этого STB следует подключать только к этому порту:

## 5.9 Настройка VLAN управления

1. Перейдите в меню «**Система**» на вкладку «**Интерфейс управления**».
2. Выставьте флаг «**Включить интерфейс управления**».
3. В поле «**Тип доступа**» выберите тип трафика управления:
  - **Untagged** – трафик управления на устройство приходит в нетегированном виде. В данном случае для услуги «Интернет» должен быть настроен VLAN;
  - **Tagged** – для управления устройством используется отдельный VLAN. В случае использования типа доступа «Tagged» в поле «VLAN ID» укажите номер VLAN, который будет использован для управления устройством.



4. В поле «**Протокол**» выберите протокол назначения адреса на интерфейс услуги VoIP:
- **Static** – режим работы, при котором IP-адрес и все необходимые параметры на WAN-интерфейс назначаются статически;
  - **DHCP** – режим работы, при котором IP-адрес, маска подсети, адрес DNS-сервера, шлюз по умолчанию и другие параметры, необходимые для работы в сети, будут получены от DHCP-сервера автоматически.

Интерфейс управления

Включить интерфейс управления

Тип доступа Tagged

VLAN ID 20

802.1P 0

Протокол Static

IP-адрес

Маска подсети

Шлюз по умолчанию

Первичный DNS

Вторичный DNS

✓ Применить ✗ Отмена

5. Для вступления в силу новой конфигурации нажмите кнопку «**Применить**».

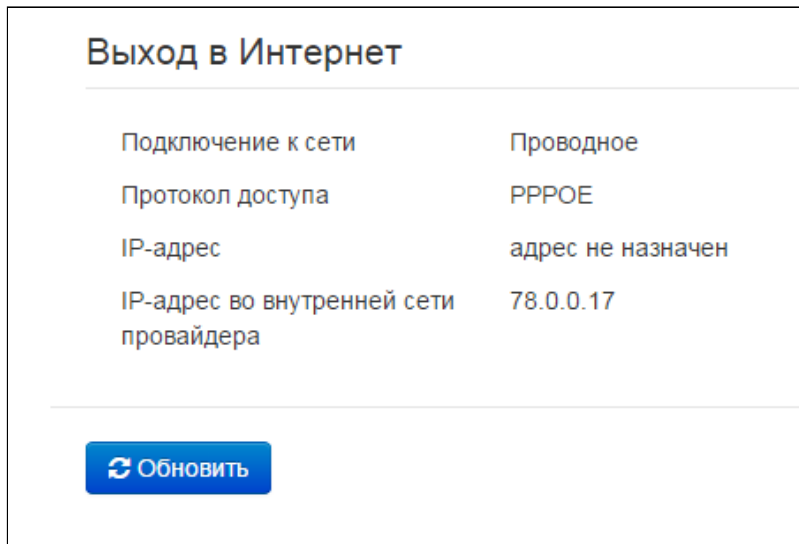
Для настройки VLAN управления в соответствии с примером, описанным в пункте 1, необходимо выполнить следующие настройки:

- Установите флаг в поле «**Включить интерфейс управления**»;
- В поле «**Тип доступа**» выберите «**Untagged**»;
- В поле «**Протокол**» выберите «**Static**»;
- В поле «**IP-адрес**» укажите IP-адрес: 192.168.100.5;
- В поле «**Маска подсети**»: 255.255.255.0;
- В поле «**Шлюз по умолчанию**»: 192.168.100.1.

## 5.10 Мониторинг соединения

Когда сессия успешно поднимется, индикатор **Power** на устройстве загорится зеленым. Также можно отследить поднятие сессии в разделе «**Мониторинг**» на вкладке «**Интернет**».

Когда сессия будет успешно установлена, полученный устройством IP-адрес должен отобразиться в соответствующей графе (на рисунке ниже показано состояние, при котором адрес не получен).



Если устройство не получило адрес во внутренней сети провайдера (четвертая строчка), это означает, что либо устройство не имеет доступа к внешней сети (проверьте индикатор WAN – если он не горит, значит проблемы с кабелем), либо в сетевых настройках RG-4402-G был неправильно настроен VLAN.

## ТЕХНИЧЕСКАЯ ПОДДЕРЖКА

Для получения технической консультации по вопросам эксплуатации оборудования ООО «Предприятие «ЭЛТЕКС» Вы можете обратиться в Сервисный центр компании:

Форма обратной связи на сайте: <https://eltex-co.ru/support/>

Servicedesk: <https://servicedesk.eltex-co.ru>

На официальном сайте компании Вы можете найти техническую документацию и программное обеспечение для продукции ООО «Предприятие «ЭЛТЕКС», обратиться к базе знаний, оставить интерактивную заявку или проконсультироваться у инженеров Сервисного центра на техническом форуме:

Официальный сайт компании: <https://eltex-co.ru/>

Технический форум: <https://eltex-co.ru/forum>

База знаний: <https://docs.eltex-co.ru/display/EKB/Eltex+Knowledge+Base>

Центр загрузок: <https://eltex-co.ru/support/downloads>