

Беспроводной мост

# WB-3P-PTP2

Руководство по эксплуатации

Версия ПО 2.2.0

IP-адрес: 192.168.1.10

Username: admin

Password: password

<b>1</b>	<b>Введение .....</b>	<b>5</b>
1.1	Аннотация.....	5
1.2	Условные обозначения .....	5
<b>2</b>	<b>Описание изделия .....</b>	<b>6</b>
2.1	Назначение .....	6
2.2	Характеристики устройства.....	6
2.3	Технические параметры устройства.....	8
2.4	Технические параметры офсетной параболической антенны .....	9
2.5	Диаграммы направленности .....	10
2.6	Конструктивное исполнение.....	12
2.7	Световая индикация .....	14
2.8	Сброс к заводским настройкам .....	15
2.9	Комплект поставки .....	15
<b>3</b>	<b>Правила и рекомендации по установке устройства .....</b>	<b>16</b>
3.1	Инструкции по технике безопасности .....	16
3.2	Рекомендации по установке .....	16
3.3	Рекомендации по обеспечению грозозащиты .....	19
<b>4</b>	<b>Подготовка устройства .....</b>	<b>20</b>
<b>5</b>	<b>Подключение устройства .....</b>	<b>21</b>
<b>6</b>	<b>Предварительная настройка.....</b>	<b>22</b>
<b>7</b>	<b>Установка устройства .....</b>	<b>22</b>
7.1	Установка устройства на трубостойку/столб/стену.....	22
7.2	Установка устройства в составе офсетной параболической антенны.....	26
<b>8</b>	<b>Юстировка устройства .....</b>	<b>32</b>
8.1	Юстировка устройств, закрепленных на трубостойке/столбе/стене .....	32
8.2	Юстировка устройств, закрепленных на офсетной параболической антенне .....	33
<b>9</b>	<b>Итоговая настройка устройства.....</b>	<b>35</b>
<b>10</b>	<b>Управление устройством через web-интерфейс .....</b>	<b>36</b>
10.1	Начало работы.....	36
10.2	Смена пользователей .....	37
10.3	Применение конфигурации и отмена изменений .....	38
10.4	Основные элементы web-интерфейса .....	39
10.5	Меню «Быстрая настройка» .....	40
10.5.1	Подменю «Быстрая настройка» .....	40
10.6	Меню «Мониторинг» .....	43
10.6.1	Подменю «Беспроводной канал» .....	43
10.6.2	Подменю «Статистика по трафику» .....	45

10.6.3	Подменю «Сканирование эфира».....	47
10.6.4	Подменю «Спектроанализатор».....	48
10.6.5	Подменю «Журнал событий».....	49
10.6.6	Подменю «Сетевая информация».....	50
10.6.7	Подменю «Информация о радиointерфейсе».....	52
10.6.8	Подменю «Информация об устройстве».....	53
10.7	Меню «Radio».....	54
10.7.1	Подменю «Radio».....	54
10.7.2	Подменю «Дополнительно».....	59
10.8	Меню AP.....	60
10.8.1	Подменю «Точка доступа».....	60
10.9	Меню STA.....	64
10.9.1	Подменю «Клиент».....	64
10.10	Меню «Сетевые настройки».....	66
10.10.1	Подменю «Системная конфигурация».....	66
10.10.2	Подменю «Доступ».....	67
10.11	Меню «Система».....	69
10.11.1	Подменю «Обновление ПО устройства».....	69
10.11.2	Подменю «Конфигурация».....	70
10.11.3	Подменю «Перезагрузка».....	71
10.11.4	Подменю «Пароль».....	71
10.11.5	Подменю «Журнал».....	72
10.11.6	Подменю «Дата и время».....	73
10.12	Меню «Инструменты».....	75
10.12.1	Подменю «Юстировка».....	75
<b>11</b>	<b>Пример настройки беспроводного моста.....</b>	<b>76</b>
<b>12</b>	<b>Управление устройством с помощью командной строки.....</b>	<b>78</b>
12.1	Подключение к устройству.....	78
12.2	Настройка сетевых параметров.....	79
12.2.1	Настройка сетевых параметров с помощью утилиты set-management-vlan-mode.....	80
12.2.2	Настройка удалённого управления.....	81
12.2.3	Настройка сетевых параметров IPv6.....	81
12.3	Настройки Radio.....	83
12.3.1	Дополнительные настройки Radio.....	83
12.4	Настройка DHCP опции 82.....	86
12.5	Настройка беспроводной сети.....	87
12.5.1	Настройки сети для AP.....	88

12.5.2	Дополнительные настройки для AP .....	90
12.5.3	Настройки сети для STA .....	96
12.5.4	Дополнительные настройки сети STA .....	98
12.6	Настройка LoopBack Detection .....	104
12.7	Настройка BPDU-фильтра .....	105
12.8	Ограничение количества изученных MAC-адресов .....	105
12.9	Изменение размера MTU на интерфейсах .....	106
12.10	Системные настройки .....	106
12.10.1	Обновление ПО устройства .....	106
12.10.2	Управление конфигурацией устройства .....	106
12.10.3	Контроль доступности .....	107
12.10.4	Перезагрузка устройства .....	108
12.10.5	Настройка режима аутентификации .....	108
12.10.6	Настройка DHCP-snooping .....	109
12.10.7	Настройка даты и времени .....	110
12.10.8	Дополнительные настройки системы .....	110
12.11	Мониторинг .....	112
12.11.1	Беспроводной канал .....	112
12.11.2	Информация об устройстве .....	114
12.11.3	Сетевая информация .....	115
12.11.4	Беспроводные интерфейсы .....	116
12.11.5	Журнал событий .....	116
12.11.6	Сканирование эфира .....	117
12.11.7	Спектроанализатор .....	118
<b>13</b>	<b>Утилиты .....</b>	<b>119</b>
13.1	Утилита perftest .....	119
13.2	Утилита manage-remote .....	119
13.2.1	Перезагрузка удаленного устройства .....	119
13.2.2	Сканирование эфира с удаленного устройства .....	120
13.2.3	Спектроанализатор .....	120
13.3	Утилита traceroute .....	120
13.4	Утилита tcpdump .....	120
13.4.1	Захват трафика с любого активного интерфейса .....	121
13.4.2	Сниффер эфира .....	121
13.5	Утилита iperf .....	121
13.6	Юстировка .....	122
<b>14</b>	<b>Список изменений .....</b>	<b>123</b>

# 1 Введение

## 1.1 Аннотация

Современные тенденции развития связи диктуют операторам необходимость поиска оптимальных решений, позволяющих удовлетворить стремительно возрастающие потребности абонентов, сохраняя при этом преемственность бизнес-процессов, гибкость развития и сокращение затрат на предоставление различных сервисов. Беспроводные технологии в короткое время прошли огромный путь от нестабильных низкоскоростных сетей связи малого радиуса до сетей ШПД, сопоставимых по скорости с проводными сетями с высокими требованиями к качеству предоставления услуг.

WB-3P-PTP2 – это устройство, предназначенное для организации радиомостов на дальние расстояния. Радиомост строится с использованием двух таких устройств. Конструкция WB-3P-PTP2 имеет герметичный корпус, что предполагает установку устройства преимущественно на открытой территории в различных климатических условиях.

В настоящем руководстве по эксплуатации изложены назначение, основные технические характеристики, конструктивное исполнение, порядок установки, правила конфигурирования, мониторинга и смены программного обеспечения беспроводного моста WB-3P-PTP2.

## 1.2 Условные обозначения

Примечания и предупреждения

✔ Примечания содержат важную информацию, советы или рекомендации по использованию и настройке устройства.

✘ Предупреждения информируют пользователя о ситуациях, которые могут нанести вред устройству или человеку, привести к некорректной работе устройства или потере данных.

## 2 Описание изделия

### 2.1 Назначение

Беспроводной мост WB-3P-PTP2 (далее «устройство») разработан для организации радиомостов на дальние расстояния.

WB-3P-PTP2 подключается к другому беспроводному мосту WB-3P-PTP2 по технологии Wi-Fi и работает в диапазоне 2.4 ГГц (частотный диапазон 2400–2483.5 МГц).

WB-3P-PTP2 поддерживает современные требования к качеству сервисов и позволяет передавать наиболее важный трафик в приоритетных очередях. Обеспечение приоритизации происходит на основе технологий QoS: CoS (специальные метки в поле VLAN-пакета) и ToS (метки в поле IP-пакета).


Устройство может работать в широком диапазоне рабочих температур и высокой влажности.

### 2.2 Характеристики устройства

#### **Интерфейсы:**

- 1 порт Ethernet 10/100/1000BASE-T (RJ-45);
- Wi-Fi 2.4 ГГц IEEE 802.11b/g/n/ax.

Питание устройства осуществляется через PoE-инжектор 24 В от сети 220 В.

 Устройство выйдет из строя при питании через PoE-инжектор с напряжением отличным от 24 В.

#### **Сетевые функции:**

Возможности WLAN:

- поддержка стандартов IEEE 802.11b/g/n/ax;
- агрегация данных, включая A-MPDU (Tx/Rx) и A-MSDU (Rx);
- приоритеты и планирование пакетов на основе WMM;
- поддержка скрытого SSID;
- поддержка MAC ACL;
- обнаружение сторонних точек доступа;
- поддержка APSD;
- спектроанализатор;
- юстировка.

Сетевые функции:

- автоматическое согласование скорости и дуплексного режима;
- поддержка VLAN (Access, Trunk, General);
- поддержка Management VLAN;
- DHCP-клиент;
- поддержка NTP;
- поддержка Syslog;
- поддержка DHCP snooping;
- поддержка IGMP snooping (с возможностью ограничения количества групп);
- фильтрация BPDU;
- поддержка IPv6;
- поддержка LLDP;
- поддержка Ping Watchdog.

### Функции QoS:

- ограничение пропускной способности;
- изменение параметров WMM для радиоинтерфейса;
- поддержка приоритизации по 802.1p, DSCP и VLAN ID.

### Безопасность:

- централизованная авторизация через RADIUS-сервер (802.1X WPA/WPA2/WPA3 Enterprise);
- шифрование данных WPA/WPA2/WPA3/OWE.

### Конфигурирование:

- Удаленное управление по Telnet, SSH;
- Web-интерфейс;
- CLI;
- NETCONF;
- SNMP.

На рисунке 1 приведена схема применения оборудования WB-3P-PTP2.

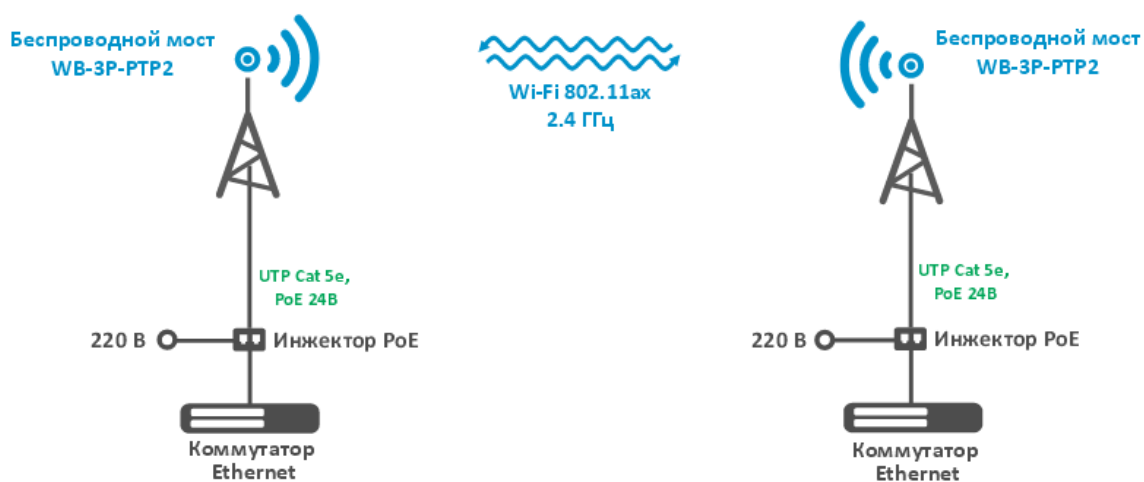


Рисунок 1 – Схема применения WB-3P-PTP2

## 2.3 Технические параметры устройства

Основные технические параметры устройства приведены в таблице 1.

Таблица 1 – Основные технические параметры

<b>Параметры LAN-интерфейса Ethernet</b>	
Количество портов	1
Электрический разъем	RJ-45
Скорость передачи	10/100/1000 Мбит/с, автоопределение
Поддержка стандартов	BASE-T
<b>Параметры беспроводного интерфейса</b>	
Стандарты	802.11b/g/n/ax
Частотный диапазон	2400–2483.5 МГц
Модуляция	BPSK, QPSK, 16QAM, 64QAM, 256QAM, 1024QAM
Рабочие каналы	802.11b/g/n/ax: 1–13 (2401–2483 МГц)
Скорость передачи данных	802.11ax: 574 Мбит/с
Максимальная выходная мощность передатчика	2.4 ГГц: 26 дБм
Чувствительность приемника	2.4 ГГц: до -95 дБм
Безопасность	WPA/WPA2/WPA3/OWE
<b>Параметры антенны</b>	
Коэффициент усиления	8 дБи
Поляризация	линейная, H/V
КСВ	не более 2
Угол излучения (горизонтальная поляризация)	60°
Угол излучения (вертикальная поляризация)	60°
<b>Управление</b>	
Удаленное управление	web-интерфейс, CLI, Telnet, SSH, SNMP, NETCONF
Ограничение доступа	по паролю, аутентификация через RADIUS-сервер



<b>Общие параметры</b>	
Flash-память	128 МБ SPI-NAND Flash
RAM	256 МБ DDR3 RAM
Питание	Passive PoE 24 В
Потребляемая мощность	не более 10 Вт
Степень защиты	IP67
Рабочий диапазон температур	от -45 до +65 °С
Относительная влажность при температуре 25 °С	до 95 %
Габариты (Ш × В × Г)	108 × 100 × 66 мм 108 × 100 × 121 мм (с гермовводом)
Масса	0,3 кг
Срок службы	не менее 15 лет

#### 2.4 Технические параметры офсетной параболической антенны

Основные технические параметры офсетной параболической антенны приведены в таблице 2.

Таблица 2 – Основные технические параметры

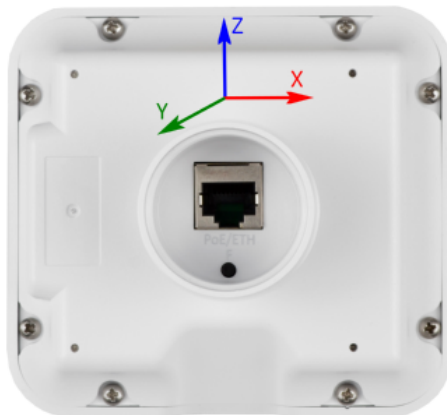
<b>Параметры</b>	<b>Антенна 450 × 495 мм</b>
Коэффициент усиления на частоте 2.4 ГГц	19,5 дБи
Офсетный угол	24°
Поляризация	линейная, Н/V
Ширина диаграммы направленности	15°
Фокусное расстояние	270 мм
Ветровая нагрузка	130 км/ч – рабочая 185 км/ч – предельная
Габариты рефлектора	450 × 495 мм
Габариты (Ш × В × Г)	450 × 570 × 492 мм
Масса	1,6 кг
Материал	сталь

## 2.5 Диаграммы направленности

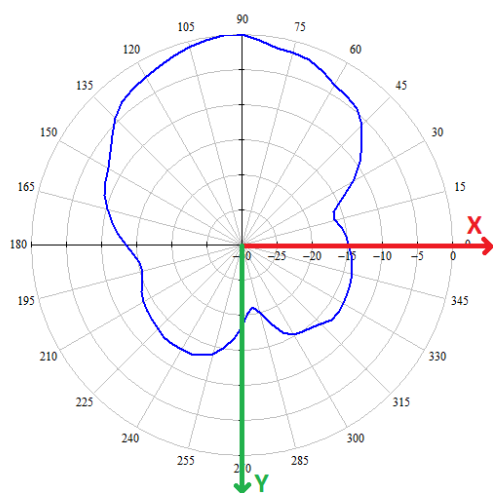
На рисунках ниже представлены диаграммы направленности устройства.

### Диаграммы направленности WB-3P-PTP2

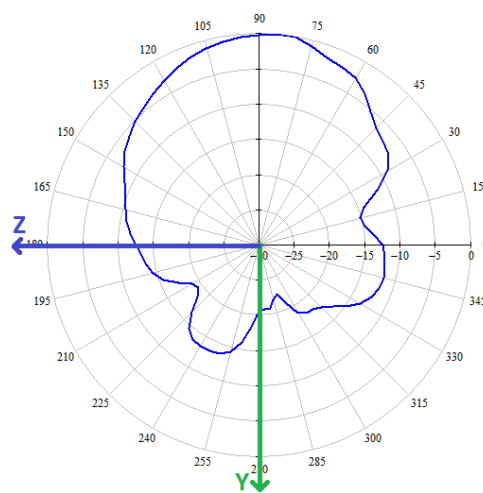
Положение при измерении



**AZIMUTH (XY)**

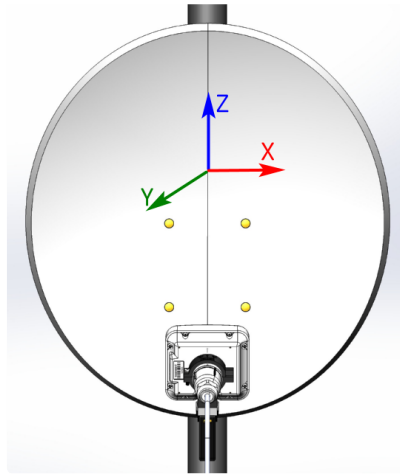


**ELEVATION (YZ)**

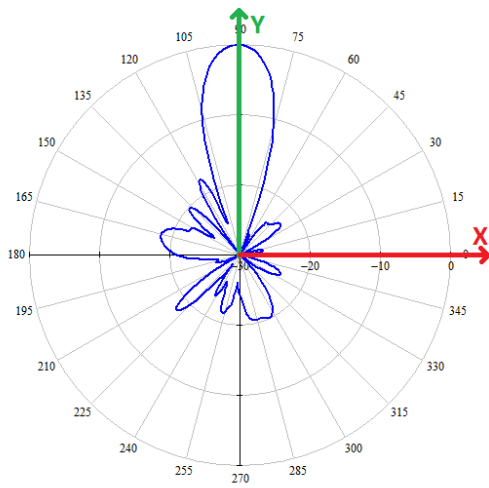


### Диаграммы направленности WB-3P-PTP2

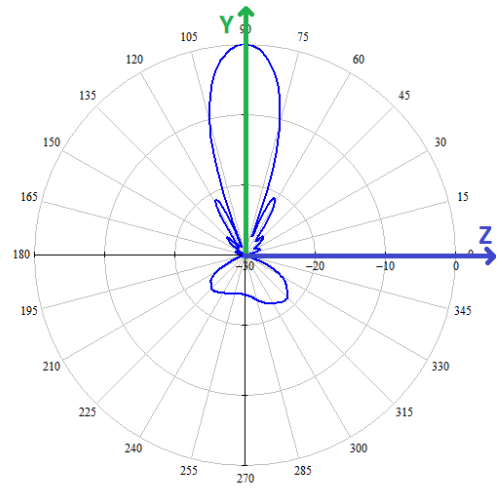
Положение при измерении



**AZIMUTH (XY)**



**ELEVATION (YZ)**



## 2.6 Конструктивное исполнение

Беспроводной мост WB-3P-PTP2 имеет пластиковый корпус в промышленном исполнении. Внешний вид устройства WB-3P-PTP2 приведен на рисунке 2.



Рисунок 2 – Внешний вид устройства WB-3P-PTP2

Внешний вид задней панели WB-3P-PTP2 приведен на рисунке 3.



Рисунок 3 – Внешний вид задней панели устройства

На задней панели WB-3P-PTP2 под гермовводом расположены Ethernet-порт 10/100/1000BASE-T (разъем RJ-45) для подключения к внутренней сети и питанию PoE, а также кнопка сброса к заводским настройкам «F» (см. рисунок 4).



Рисунок 4 – Разъем RJ-45 и функциональная кнопка «F»

## 2.7 Световая индикация

Внешний вид панели индикации WB-3P-PTP2 приведен на рисунке 5.

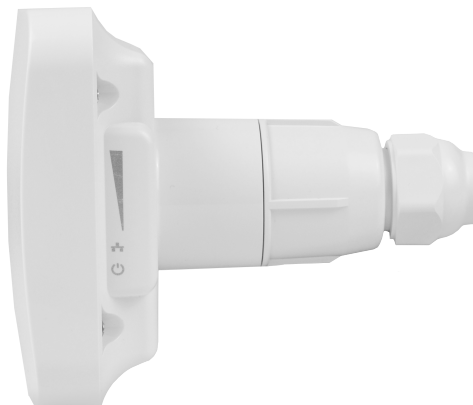


Рисунок 5 – Внешний вид панели индикации WB-3P-PTP2

Текущее состояние устройства отображается при помощи индикаторов, расположенных на боковой панели WB-3P-PTP2. Перечень индикаторов и их состояние приведены в таблице 3.

Таблица 3 – Описание индикаторов задней панели

	Индикатор	Состояние индикатора	Описание
	<b>WLAN</b> – индикаторы уровня сигнала от встречного устройства (RSSI)	горит постоянно	устройство подключено к беспроводному мосту, уровень сигнала от встречного устройства больше -60 дБм
		горит постоянно	устройство подключено к беспроводному мосту, уровень сигнала от встречного устройства больше -70 дБм
		горит постоянно	устройство подключено к беспроводному мосту, уровень сигнала от встречного устройства больше -80 дБм
		горит постоянно	устройство подключено к беспроводному мосту, уровень сигнала от встречного устройства больше -100 дБм
		ни один индикатор не горит	устройство не подключено к беспроводному мосту
	<b>LAN</b> – индикатор порта Ethernet-интерфейса	горит постоянно	канал между Ethernet-интерфейсом WB-3P-PTP2 и подключенным устройством активен
		мигает	процесс пакетной передачи данных между Ethernet-интерфейсом WB-3P-PTP2 и подключенным устройством
	<b>Power</b> – индикатор питания и статуса работы устройства	горит постоянно	питание подключено, нормальная работа
		мигает	устройство не получило адрес по DHCP

## 2.8 Сброс к заводским настройкам

Существует два способа сброса устройства к заводским настройкам.

1. Через кнопку «F» на устройстве. Необходимо в загруженном состоянии устройства нажать и удерживать кнопку «F» (около 10–15 секунд), которая находится на задней панели устройства, пока все индикаторы WLAN не замигают.
2. Через PoE-инжектор, поставляемый с устройством. Необходимо в загруженном состоянии устройства нажать и удерживать кнопку «RST» на инжекторе (около 10–15 секунд), пока все индикаторы WLAN не замигают.

- ✔ Произойдет автоматическая перезагрузка устройства. При заводских установках будет запущен DHCP-клиент. В случае, если адрес не будет получен по DHCP, то у устройства будет адрес – **192.168.1.10**, маска подсети – **255.255.255.0**; имя пользователя/пароль для доступа через web-интерфейс – **admin/password**.

## 2.9 Комплект поставки

В базовый комплект поставки устройства WB-3P-PTP2 входят:

- Беспроводной мост WB-3P-PTP2;
- Гермоввод;
- Инжектор питания Passive PoE 24 В;
- Кабель питания;
- Патч-корд RJ-45, 5е кат., 1.5м;
- Руководство по эксплуатации на CD-диске (опционально);
- Сертификат соответствия;
- Памятка о документации;
- Паспорт.

## 3 Правила и рекомендации по установке устройства

В данном разделе описаны инструкции по технике безопасности, рекомендации по установке, процедура установки и порядок включения устройства WB-3P-PTP2.

### 3.1 Инструкции по технике безопасности

1. Не производите установку данного устройства во время грозы. Есть риск удара молнией.
2. Необходимо соблюдать требования по напряжению, току и частоте, указанные в данной инструкции.
3. Перед подключением к устройству измерительных приборов и компьютера, их необходимо предварительно заземлить. Разность потенциалов между корпусами оборудования и измерительных приборов не должна превышать 1 В.
4. Перед включением устройства убедитесь в целостности кабелей и их надежном креплении к разъемам.
5. Во время монтажа устройства на высотных конструкциях следует выполнять установленные нормы и требования при высотных работах.
6. Эксплуатация устройства должна производиться инженерно-техническим персоналом, прошедшим специальную подготовку.
7. Подключать к устройству только годное к применению вспомогательное оборудование.

### 3.2 Рекомендации по установке

1. Устройство может быть установлено на трубостойку/столб, стену либо в держатель офсетной параболической антенны. Высота установки должна быть не менее 1 метра от подстилающей поверхности, расстояние установки – не более 5 метров от края поверхности. При невозможности соблюдения последнего условия – увеличьте высоту подвеса.
2. Перед установкой и включением устройства необходимо проверить устройство на наличие видимых механических повреждений. В случае наличия повреждений следует прекратить установку устройства, составить соответствующий акт и обратиться к поставщику.
3. Оцените уровень сигнала в точке приема, используя формулы расчета распространения сигнала в свободном пространстве.
4. Для обеспечения наилучшего уровня сигнала размещайте устройство на трубостойке/столбе таким образом, чтобы его антенна была максимально направлена на антенну встречного устройства. При этом обязательно должна быть обеспечена прямая видимость, а зона Френеля свободна от препятствий. Наибольший уровень сигнала можно получить юстировкой антенны с помощью индикаторов RSSI, web-интерфейса (подробнее в подменю «Юстировка») или команды в CLI.
5. После юстировки убедитесь, что сигнал от встречного устройства максимально приближен к расчетному значению и не ниже допустимого уровня  $-65 \div -70$  дБм.
6. При установке офсетных параболических антенн учитывайте офсетный угол антенны: чтобы направление максимального излучения было параллельно земле, угол наклона параболической антенны должен быть равен офсетному углу.



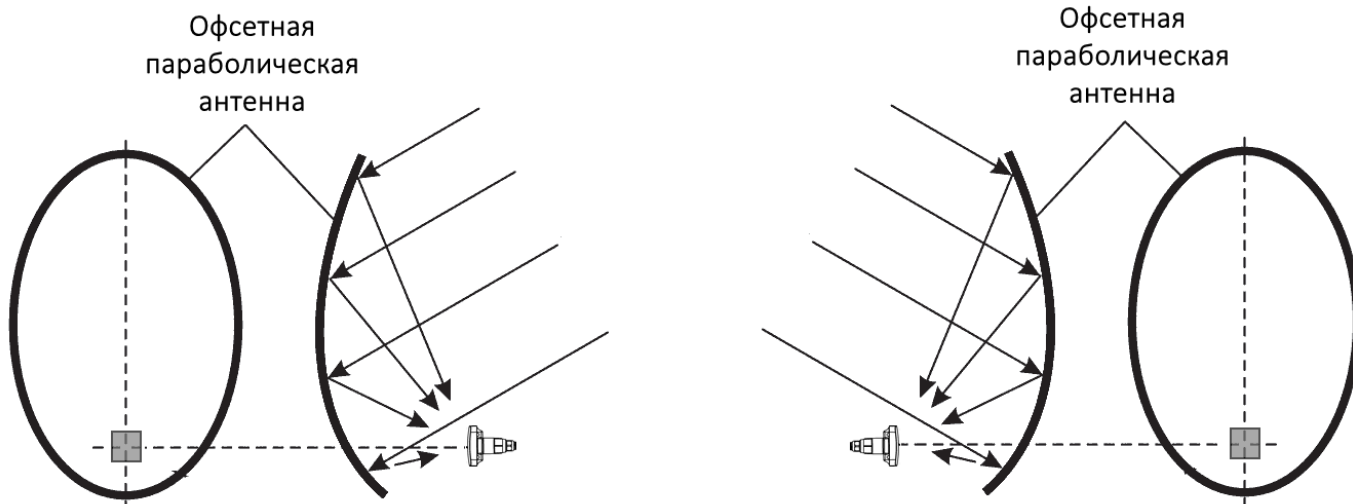


Рисунок 6 – Некорректная установка офсетных параболических антенн

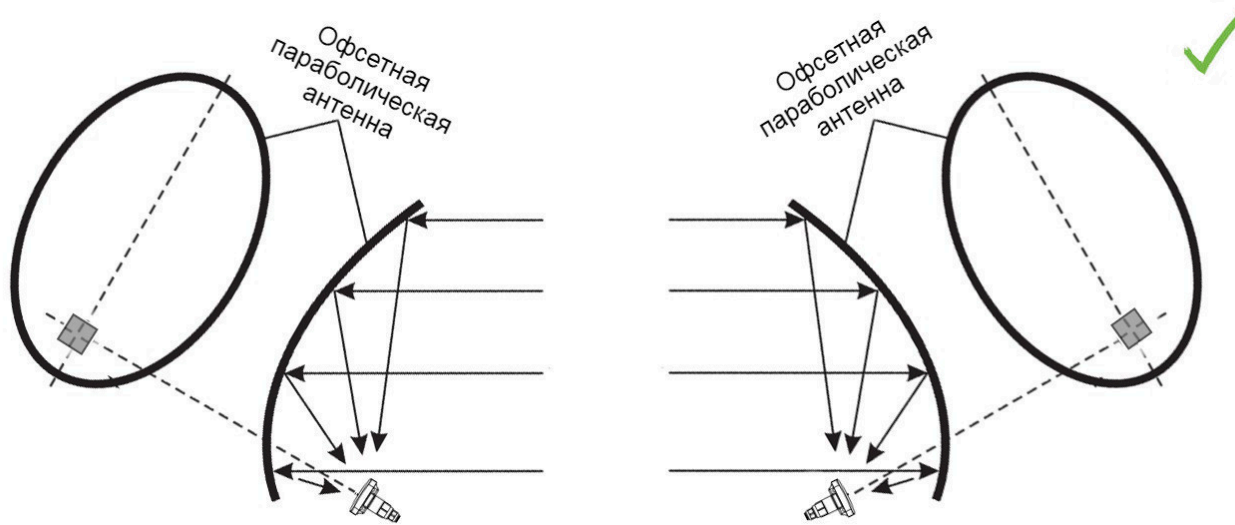


Рисунок 7 – Корректная установка офсетных параболических антенн на одной высоте подвеса

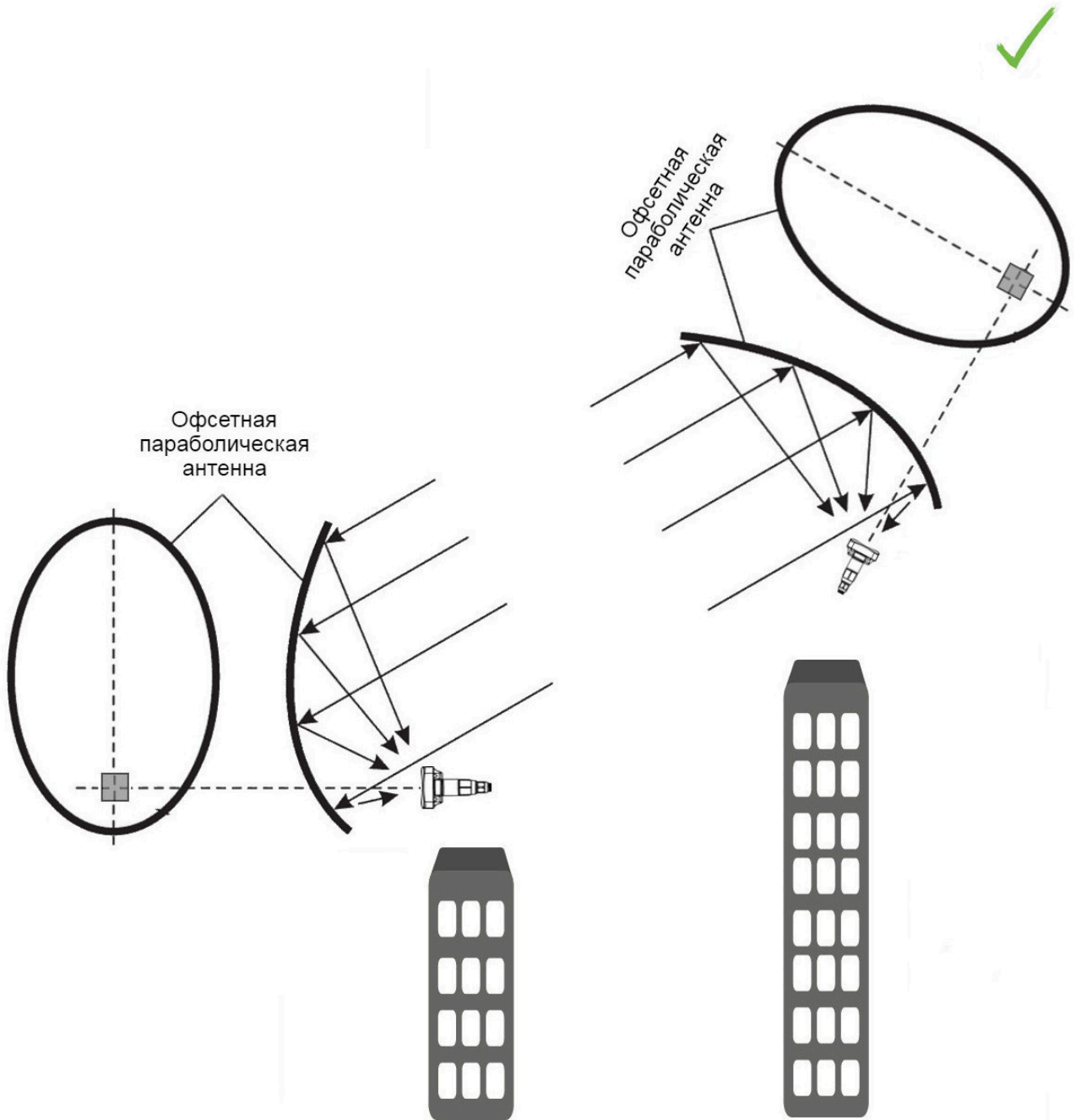


Рисунок 8 – Корректная установка офсетных параболических антенн на разных высотах подвеса

### 3.3 Рекомендации по обеспечению грозозащиты

1. Заземление необходимо выполнять изолированным многожильным проводом. Устройство заземления и сечение заземляющего провода должны соответствовать требованиям ПУЭ.
2. Первую уличную грозозащиту необходимо устанавливать максимально близко к беспроводному мосту, соединяя их коротким уличным FTP-кабелем с экранированными коннекторами.
3. Вторую уличную грозозащиту необходимо устанавливать максимально близко к РоЕ-инжектору, соединяя их коротким уличным FTP-кабелем с экранированными коннекторами.
4. Соединение грозозащит между собой выполняется уличным FTP-кабелем длиной до 100 м.
5. РоЕ-инжектор должен быть подключен в электрическую розетку 220 В с заземлением.

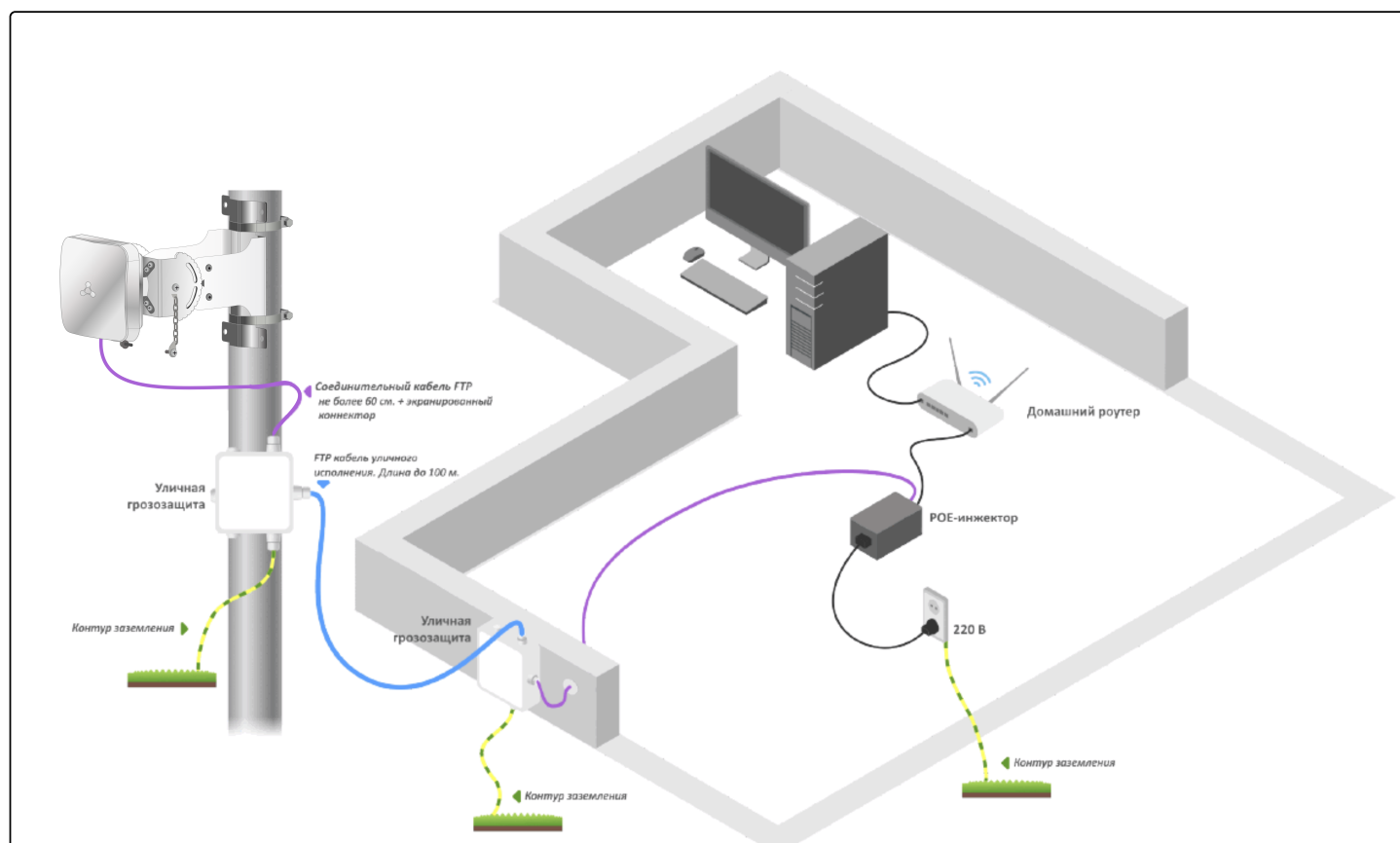


Рисунок 9 – Схема подключения беспроводного моста для обеспечения грозозащиты

## 4 Подготовка устройства

1. Извлеките из упаковки устройство.
2. Подключите Ethernet-кабель к PoE/ETH-порту.



Рисунок 10 – Разъем RJ-45 и функциональная кнопка «F»

## 5 Подключение устройства

1. Подключите идущий от WB-3P-PTP2 Ethernet-кабель к PoE-порту инжектора.



2. Подключите Ethernet-кабель вашей сети к LAN-порту PoE-инжектора.



3. Подключите PoE-инжектор к розетке 220 В с помощью сетевого шнура. После включения питания устройство WB-3P-PTP2 загрузится в течение минуты.



4. Подключитесь с помощью браузера к web-конфигуратору WB-3P-PTP2, следуя инструкциям в разделе [Управление устройством через web-интерфейс](#).
5. Если это первый запуск устройства, то перейдите к разделу [Предварительная настройка](#).

## 6 Предварительная настройка

Перед монтажом проведите предварительную настройку устройства.

1. Убедитесь, что питание подключено.
2. Следуйте алгоритму из раздела [Пример настройки беспроводного моста](#).

Удостоверьтесь, что беспроводное соединение устанавливается между устройствами: должны гореть индикаторы уровня сигнала. Значения индикации приведены в разделе [Световая индикация](#).

## 7 Установка устройства

Для беспроводного моста WB-3P-PTP2 предусмотрены три варианта монтажа: установка устройства на трубостойку, установка устройства на стену и установка устройства в составе офсетной параболической антенны.

### 7.1 Установка устройства на трубостойку/столб/стену

1. Выполните подключение устройства к сети и проведите предварительную настройку, следуя инструкциям из раздела [Предварительная настройка](#). Затем отключите устройство от сети и приступите к монтажу.
2. Извлеките из упаковки кронштейн, пакет с крепежом, хомуты.
3. Закрепите на трубостойке кронштейн с помощью хомута  $\varnothing 60-80$  из комплекта. Окончательная затяжка хомута  $\varnothing 60-80$  выполняется в пункте [Юстировка устройств, закрепленных на трубостойке/столбе/стене](#). Закрутите на кронштейн винт с цепочкой, затем наденьте хомут  $\varnothing 32-50$  на стягивающие ламели кронштейна. Соблюдайте инструкции по технике безопасности и рекомендации, приведенные в разделах [Инструкции по технике безопасности](#) и [Рекомендации по установке](#).



Рисунок 11 – Установка кронштейна на трубостойку

4. Разберите кабельный ввод – открутите гайку и вытащите изнутри сальник.

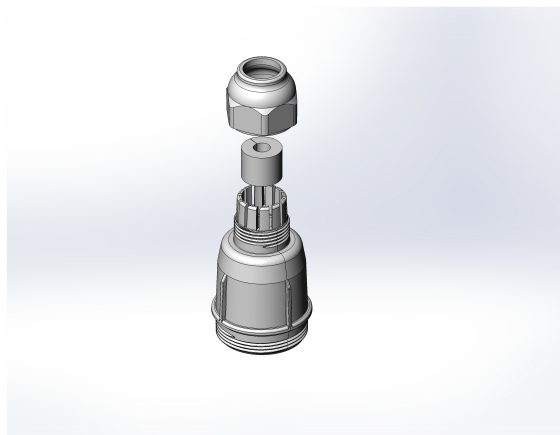


Рисунок 12 – Демонтаж кабельного ввода

5. Протяните кабель через кронштейн и через кабельный ввод согласно рисунку 13.

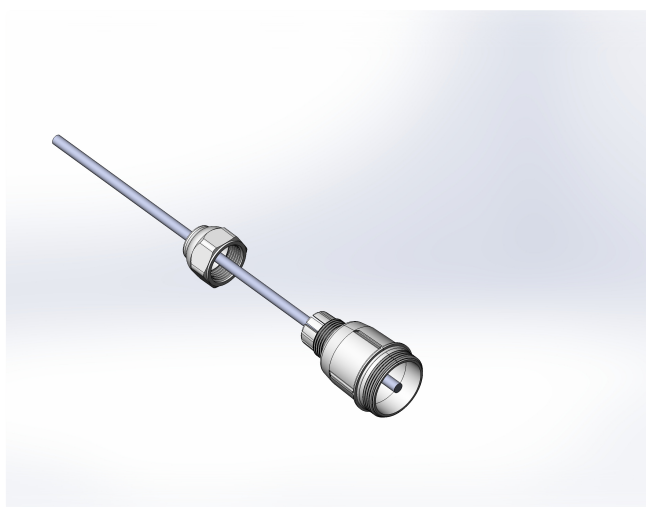


Рисунок 13 – Протяжка кабеля через кабельный ввод

6. При установке устройства с отклонением  $\pm 10$  градусов руководствуйтесь рисунком 14 (а). При установке устройства с отклонением  $\pm 10-70$  градусов руководствуйтесь рисунком 14 (б).

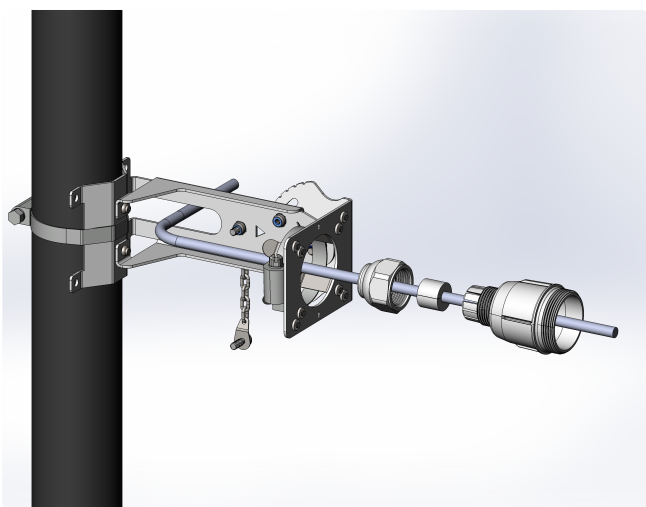


Рисунок 14 (а)

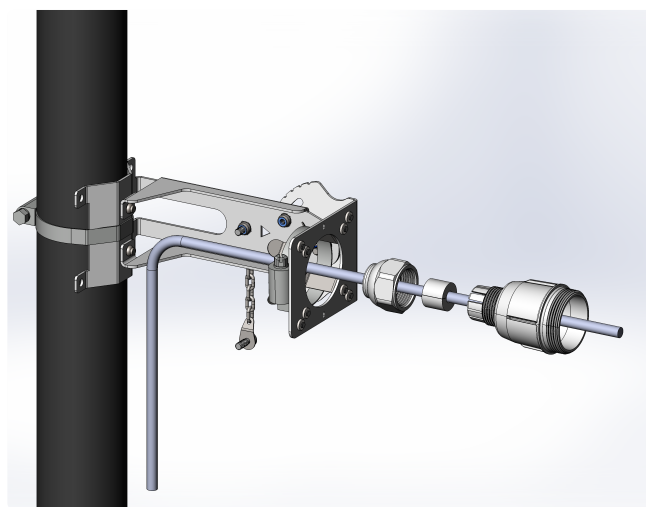


Рисунок 14 (б)

7. Обожмите коннектор RJ-45 на кабеле и подключите его в ответную часть на корпусе устройства.

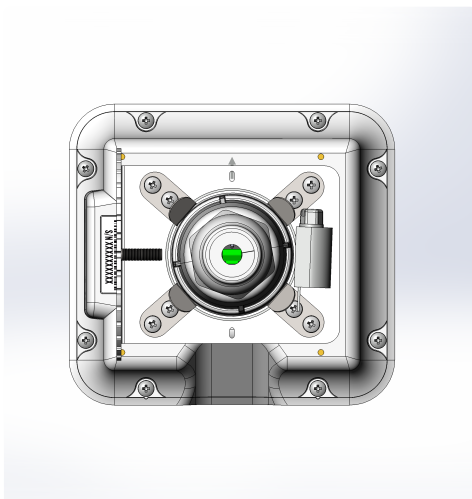


Рисунок 15 – Разъем RJ-45 на корпусе устройства

8. Плотнo закрутите кабельный ввод, наденьте разрезной сальник на кабель и вставьте его внутрь ламели кабельного ввода. Закрутите гайку до упора.

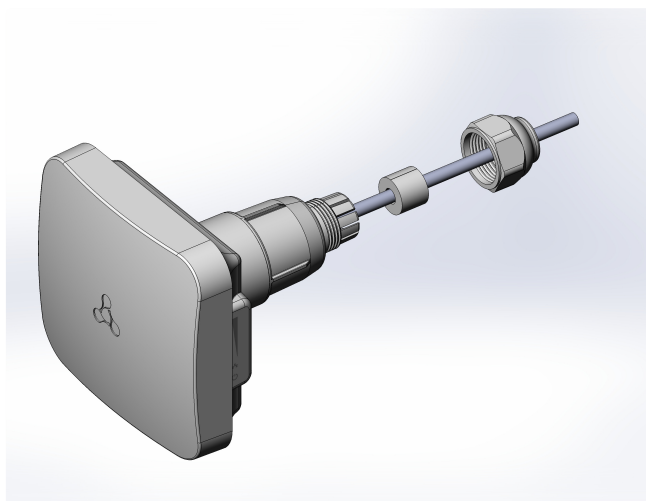


Рисунок 16 – Монтаж кабельного ввода

✘ Некорректная установка кабельного ввода может привести к нарушению герметичности устройства.



9. Вставьте устройство в ламели кронштейна. Отрегулируйте устройство, совместив стрелочку на корпусе устройства с отверстием в кронштейне, и затяните хомут  $\varnothing 32-50$ .

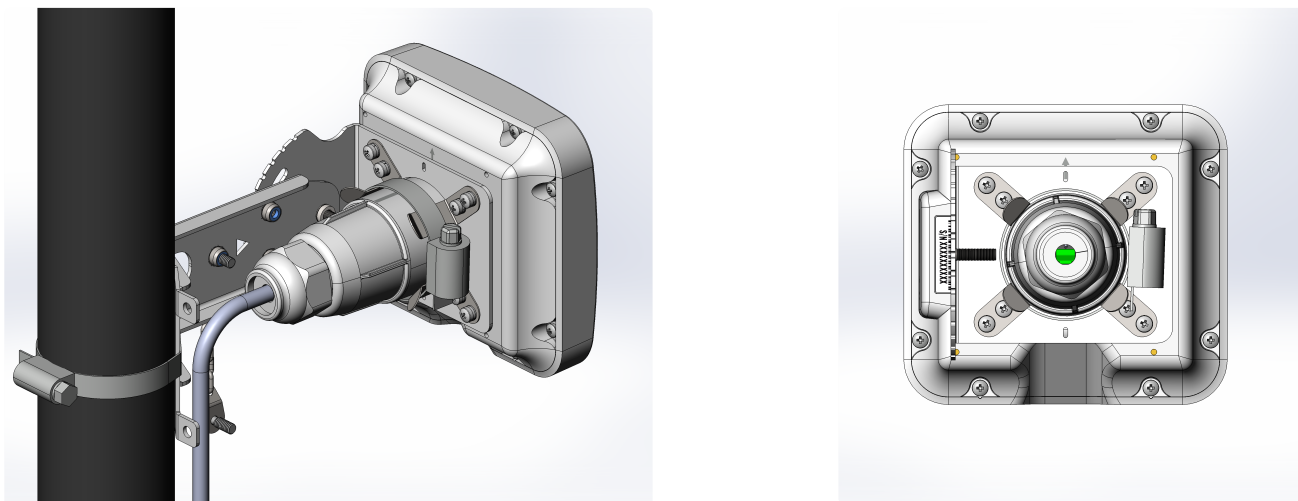


Рисунок 17 – Установка устройства в кронштейн

10. После монтажа поверните устройство на необходимый угол поворота, ориентируясь на шкалу, расположенную на кронштейне. Угол наклона изменяется от  $-70$  до  $70$  градусов.

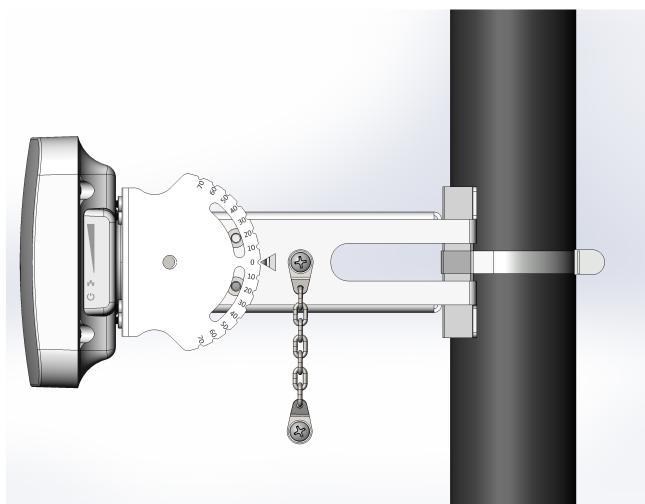


Рисунок 18 – Настройка необходимого угла поворота

11. При необходимости возможен вариант установки кронштейна на стену, например, с помощью анкерных болтов М6 (рисунок 19).

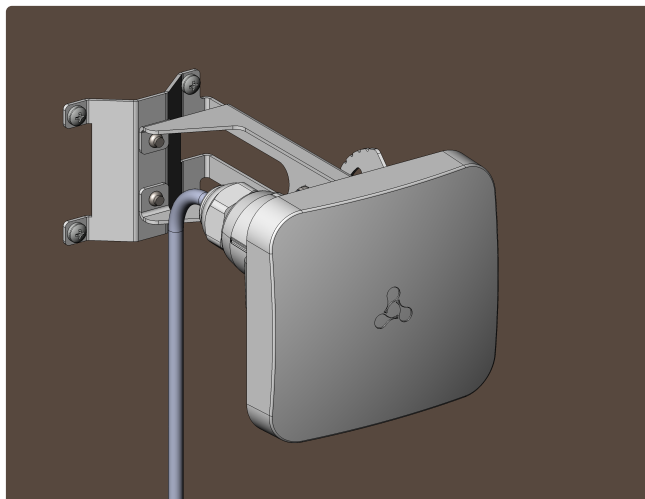


Рисунок 19 – Монтаж устройства на стену

12. Выполните подключение устройства к сети, следуя алгоритмам из разделов [Подготовка устройства](#) и [Подключение устройства](#). Затем приступите к [юстировке устройства](#).

✘ Во избежание выхода устройства из строя рекомендуется использовать грозозащиту.

## 7.2 Установка устройства в составе офсетной параболической антенны

Состав комплекта:

- Базовый комплект устройства WB-3P-PTP2;
- Офсетная параболическая антенна с комплектом крепежа.

Для установки устройства в составе офсетной параболической антенны выполните следующие шаги:

1. Выполните подключение устройства к сети и проведите предварительную настройку, следуя инструкциям из раздела [Предварительная настройка](#). Затем отключите устройство от сети и приступите к монтажу.
2. Соберите держатель устройства, вставив ось верхней части в пазы нижней. С правой стороны держателя установите винт М4×20 с гайкой.

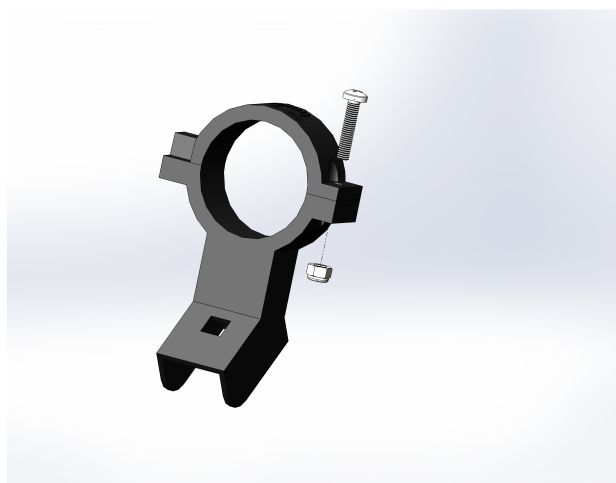


Рисунок 20 – Сборка держателя устройства

3. Прикрепите держатель и подвижную часть кронштейна к дуге с помощью болтов М6×30, скобы и гаек из комплекта крепежа. Установите заглушку на верхний торец дуги.

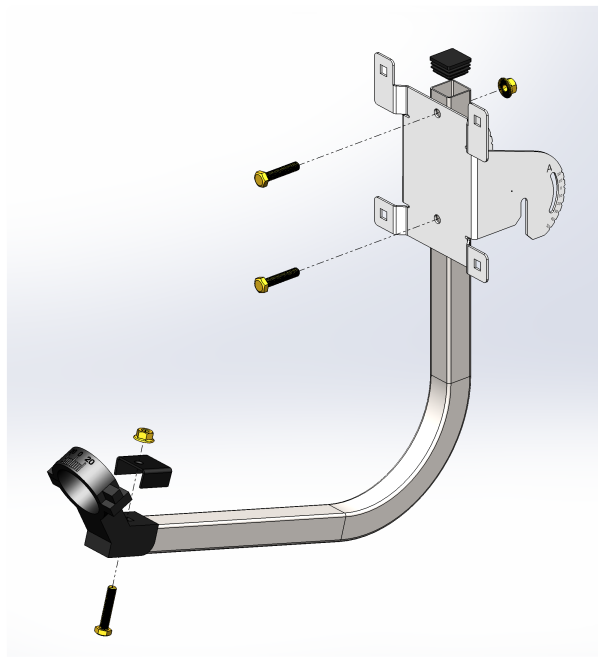


Рисунок 21 – Крепление держателя и подвижной части кронштейна на дуге

4. Соедините подвижную часть кронштейна и рефлектор антенны с помощью болтов М6×12 и гаек.

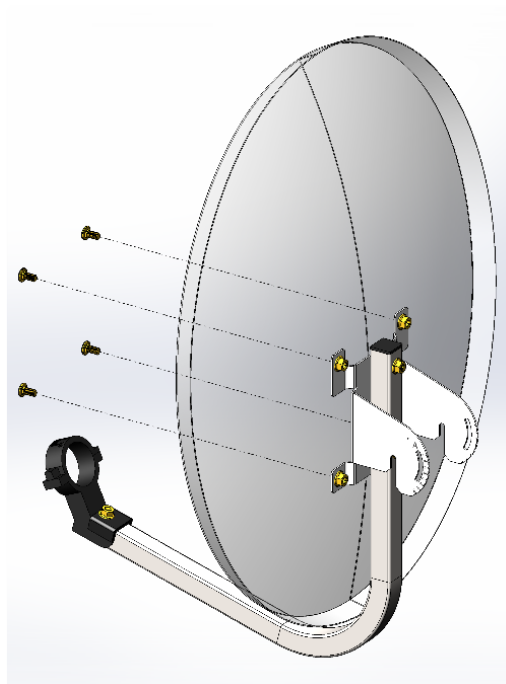


Рисунок 22 – Крепление рефлектора антенны на подвижной части кронштейна

5. Разберите кабельный ввод — открутите гайку и вытащите изнутри сальник.

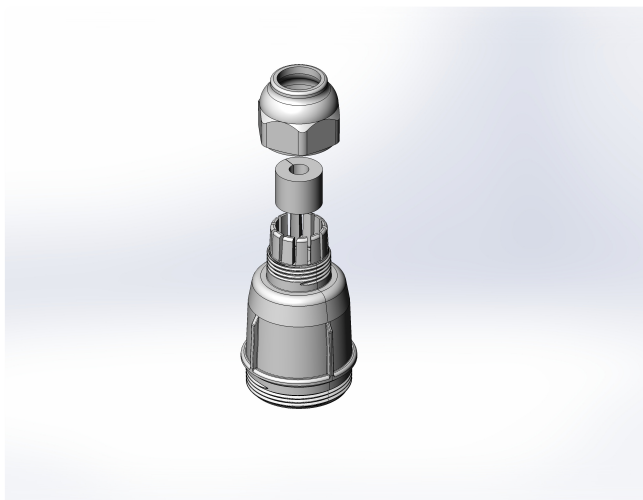


Рисунок 23 — Демонтаж кабельного ввода

6. Протяните кабель через держатель и кабельный ввод.

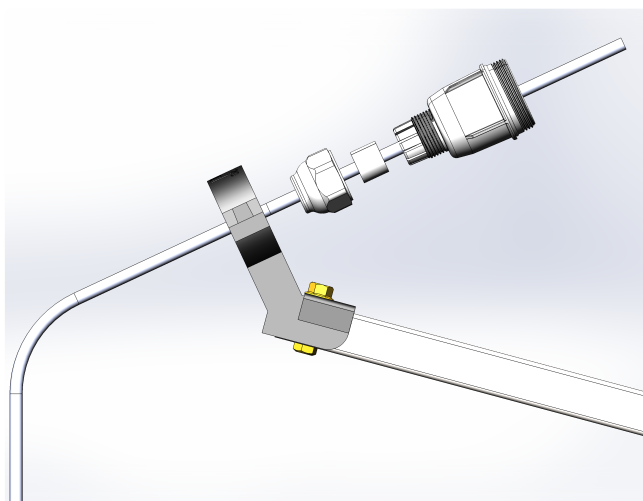


Рисунок 24 — Протяжка кабеля через держатель и кабельный ввод

7. Обожмите коннектор RJ-45 на кабеле и подключите его в ответную часть на корпусе устройства.

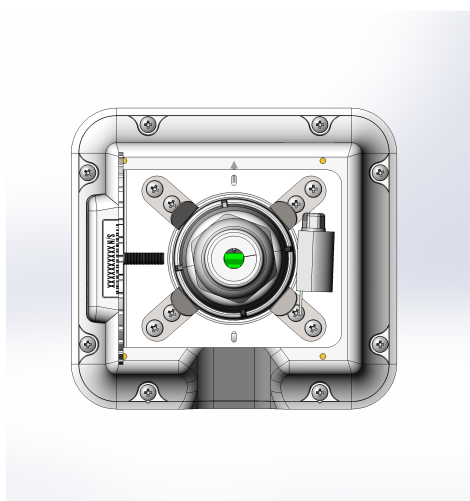


Рисунок 25 — Разъем RJ-45 на корпусе устройства

8. Плотно закрутите кабельный ввод, наденьте разрезной сальник на кабель и вставьте его внутрь ламели кабельного ввода. Закрутите гайку до упора.

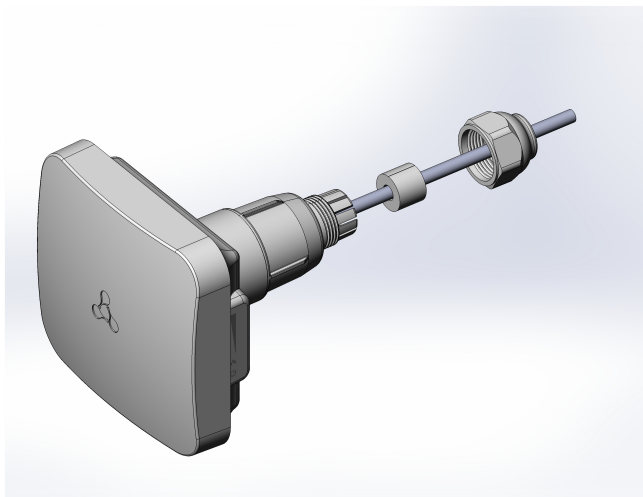


Рисунок 26 – Монтаж кабельного ввода

✘ Некорректная установка кабельного ввода может привести к нарушению герметичности устройства.

9. Установите устройство в держатель и отрегулируйте устройство на 0°, используя шкалу на держателе. После регулировки затяните винт на держателе.

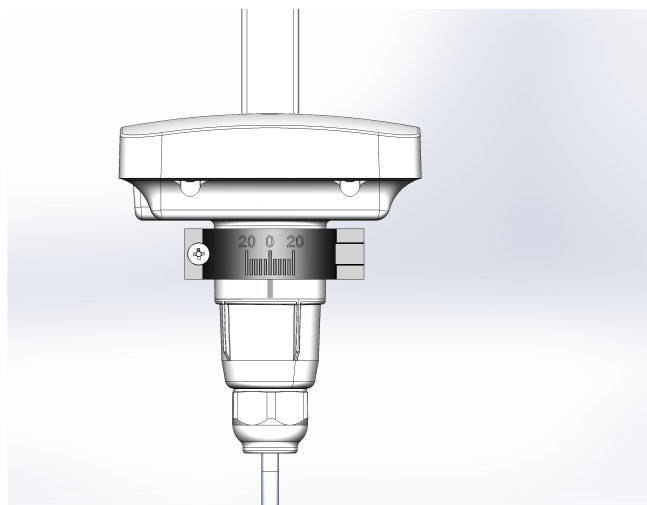
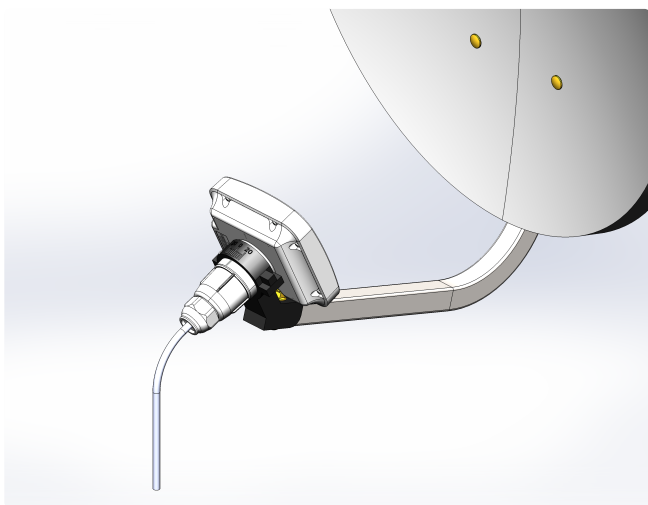


Рисунок 27 – Установка устройства в держатель

10. Установите неподвижную часть кронштейна на трубостойку, как показано на рисунке 28, и закрепите ее хомутами, идущими в комплекте с устройством. Окончательная затяжка хомутов выполняется в пункте [Юстировка устройств, закрепленных на офсетной параболической антенне](#). Установите цепочки; винты цепочек плотно не закручивайте, оставив щель для установки подвижной части кронштейна. Соблюдайте инструкции по технике безопасности и рекомендации, приведенные в разделах [Инструкции по технике безопасности](#) и [Рекомендации по установке](#).

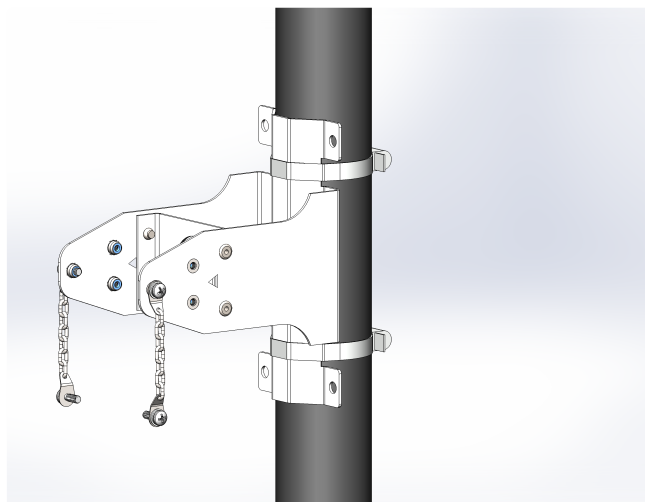


Рисунок 28 — Установка неподвижной части кронштейна

11. Установите рефлектор на зафиксированный кронштейн. При установке недокрученные ранее винты должны попасть в пазы подвижной части кронштейна.

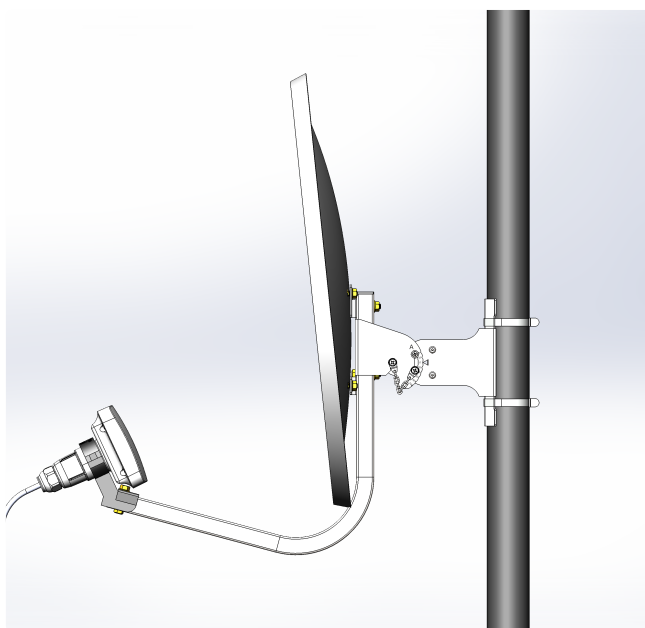


Рисунок 29 — Установка рефлектора на зафиксированный кронштейн

12. При необходимости возможен вариант установки параболической антенны на стену, например с помощью болтов М6.

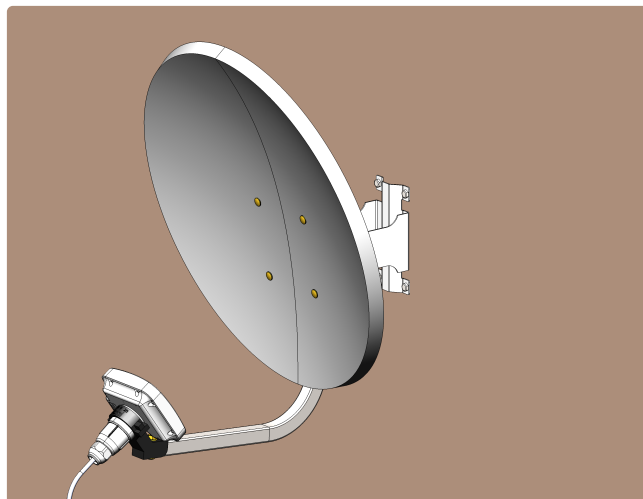


Рисунок 30 – Монтаж параболической антенны на стену

13. Выполните подключение устройства к сети, следуя алгоритмам из разделов [Подготовка устройства](#) и [Подключение устройства](#). Затем приступите к [юстировке устройства](#).

## 8 Юстировка устройства

- ✓ В первую очередь выполняется горизонтальная юстировка устройства, затем — вертикальная.

### 8.1 Юстировка устройств, закрепленных на трубостойке/столбе/стене

1. Обязательно проводите юстировку одновременно с двух сторон, опираясь на расчетное значение уровня сигнала, полученное в разделе [Рекомендации по установке](#) (нужно получить максимально приближенное значение).
2. Отрегулируйте положение устройств, направив антенны приблизительно в направлении друг друга, используя карты, оптическую видимость на встречную сторону.
3. В случае установки связи между устройствами провести сведение устройств поочередно, добиваясь постепенного увеличения значений на шкале RSSI (значения индикации приведены в разделе [Световая индикация](#)) в двух плоскостях — вертикальной и горизонтальной.
4. В горизонтальной плоскости одна сторона проходит сектор 45–60 градусов — фиксирует максимум, вторая сторона — повторяет аналогичное действие.
5. Далее выполняется второй проход по указанной выше схеме. Окончательно затяните хомут на кронштейне. Необходимо учитывать, что при юстировке попадание в боковой лепесток диаграммы направленности может быть расценено, как выход на максимальный уровень сигнала. Чтобы избежать данной ситуации необходимо проводить полный проход в секторе и отмечать нелинейное изменение уровня.
6. В вертикальной плоскости повторить пункты 4–5. Зафиксируйте полученный угол наклона с помощью винтов на цепочке.

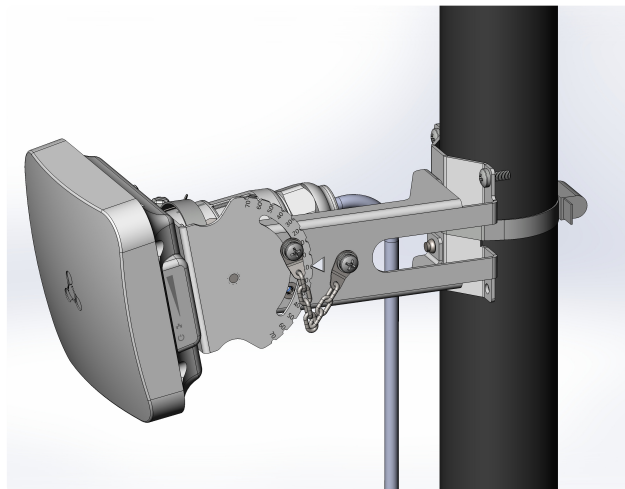


Рисунок 31 — Настройка необходимого угла наклона

7. Для более точной юстировки используйте команду в CLI (см. ниже) или web-интерфейс (подробнее в подменю «Юстировка»), добиваясь максимальных значений уровня сигнала.



## Команда в CLI для юстировки устройств

```
WB-3P-PTP2(root):/# antenna-align

ssid           | WB-3P-PTP2
channel        | 13
frequency      | 2472
rssi-1         | -70
rssi-2         | -70
rssi-remote-1 | -66
rssi-remote-2 | -70
```

### 8.2 Юстировка устройств, закрепленных на офсетной параболической антенне

1. Юстировку обязательно проводить одновременно с двух сторон, опираясь на расчетное значение уровня сигнала, полученное в разделе [Рекомендации по установке](#) (нужно получить максимально приближенное значение).
2. Отрегулируйте положение устройств, направив антенны приблизительно в направлении друг друга, используя карты, оптическую видимость на встречную сторону.
3. В случае установки связи между устройствами провести сведение устройств поочередно, добиваясь постепенного увеличения значений на шкале RSSI (значения индикации приведены в разделе [Световая индикация](#)) в двух плоскостях – вертикальной и горизонтальной.
4. В горизонтальной плоскости одна сторона проходит сектор 45–60 градусов – фиксирует максимум, вторая сторона – повторяет аналогичное действие.
5. Далее выполняется второй проход по указанной выше схеме. Окончательно затяните хомуты на неподвижной части кронштейна. Необходимо учитывать, что при юстировке попадание в боковой лепесток диаграммы направленности может быть расценено, как выход на максимальный уровень сигнала. Чтобы избежать данной ситуации необходимо проводить полный проход в секторе и отмечать нелинейное изменение уровня.
6. В вертикальной плоскости повторите пункты 4–5: поворачивайте устройство на необходимый угол поворота, ориентируясь на шкалы А и В, расположенные на кронштейне. Шкала А – угол наклона параболической антенны, шкала В – угол места. Затем зафиксируйте полученный угол наклона с помощью винта на цепочке.

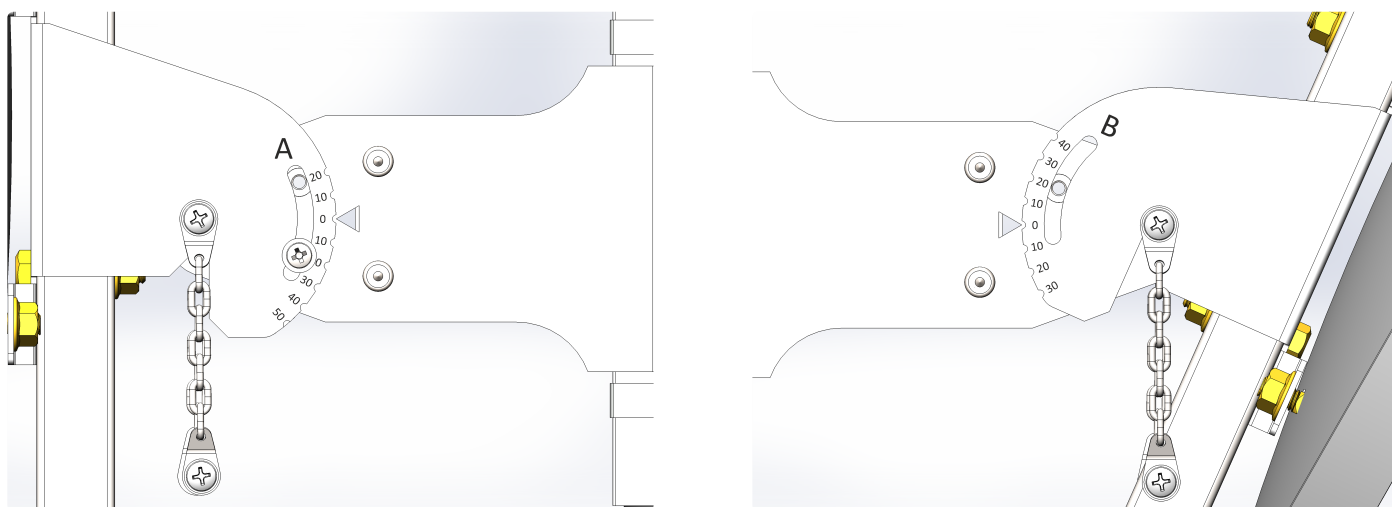


Рисунок 32 – Шкалы А и В на подвижной части кронштейна

7. При установке угла по шкале А от -10 до 5 градусов рекомендуется дополнительно фиксировать подвижную часть кронштейна вторым винтом из комплекта.

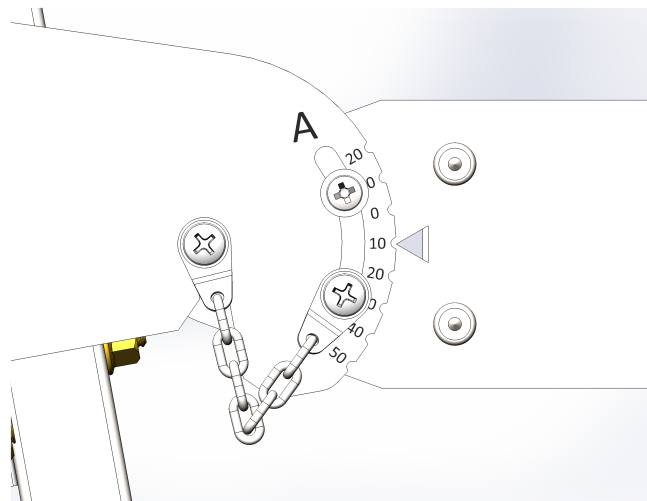


Рисунок 33 – Дополнительная фиксация подвижной части кронштейна

8. Для более точной юстировки используйте команду в CLI или web-интерфейс (подробнее в подменю «Юстировка»), добиваясь максимальных значений уровня сигнала:


#### Команда в CLI для юстировки устройств

```
WB-3P-PTP2(root):/# antenna-align

ssid                | WB-3P-PTP2
channel             | 13
frequency           | 2472
rssi-1              | -70
rssi-2              | -70
rssi-remote-1      | -66
rssi-remote-2      | -70
```

## 9 Итоговая настройка устройства

1. Рекомендуется подобрать и выставить статическую модуляцию на точке доступа AP и клиенте STA. Для выбора статической модуляции необходимо запустить непрерывный пинг до AP/STA, посмотреть какая модуляция выставилась автоматически во вкладке «Мониторинг» и установить ее статически в настройках, чтобы она не изменялась. Для надежности можно выставить на пару пунктов ниже той, что выставляется автоматически.
2. Просканировать эфир спектроанализатором и выбрать наименее загруженный канал.

 Не рекомендуется использовать полосу 40 МГц в 2.4 ГГц при зашумленном эфире.

3. Установить итоговый канал во вкладке «Radio».

## 10 Управление устройством через web-интерфейс

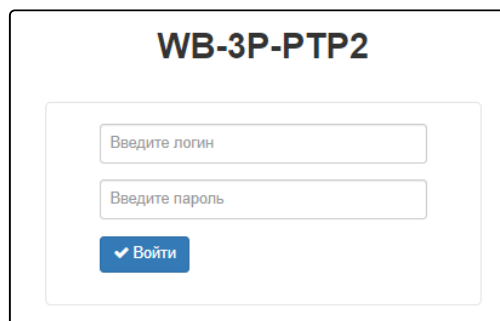
### 10.1 Начало работы

Для начала работы нужно подключиться к устройству по интерфейсу Ethernet через web-браузер:

1. Откройте web-браузер (программу для просмотра гипертекстовых документов), например Firefox, Opera, Chrome.
2. Введите в адресной строке браузера IP-адрес устройства.

- ✓ Заводской IP-адрес устройства: **192.168.1.10**, маска подсети: **255.255.255.0**. По умолчанию устройство может получить адрес по DHCP.

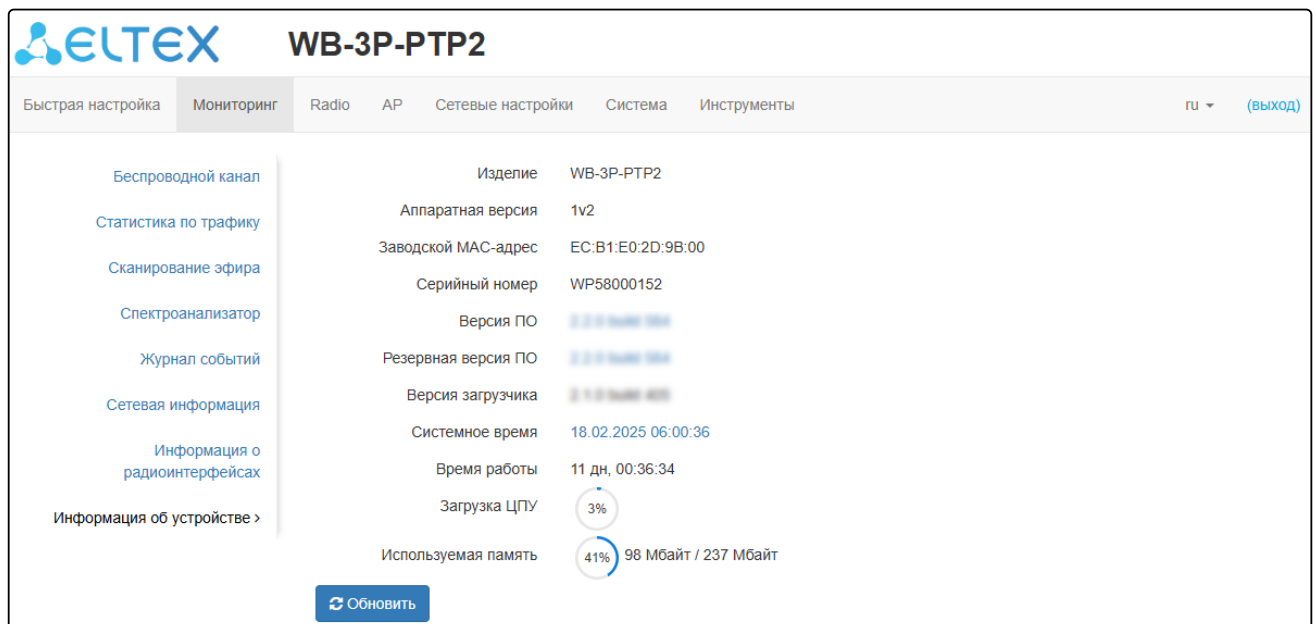
При успешном обнаружении устройства в окне браузера отобразится страница с запросом имени пользователя и пароля.



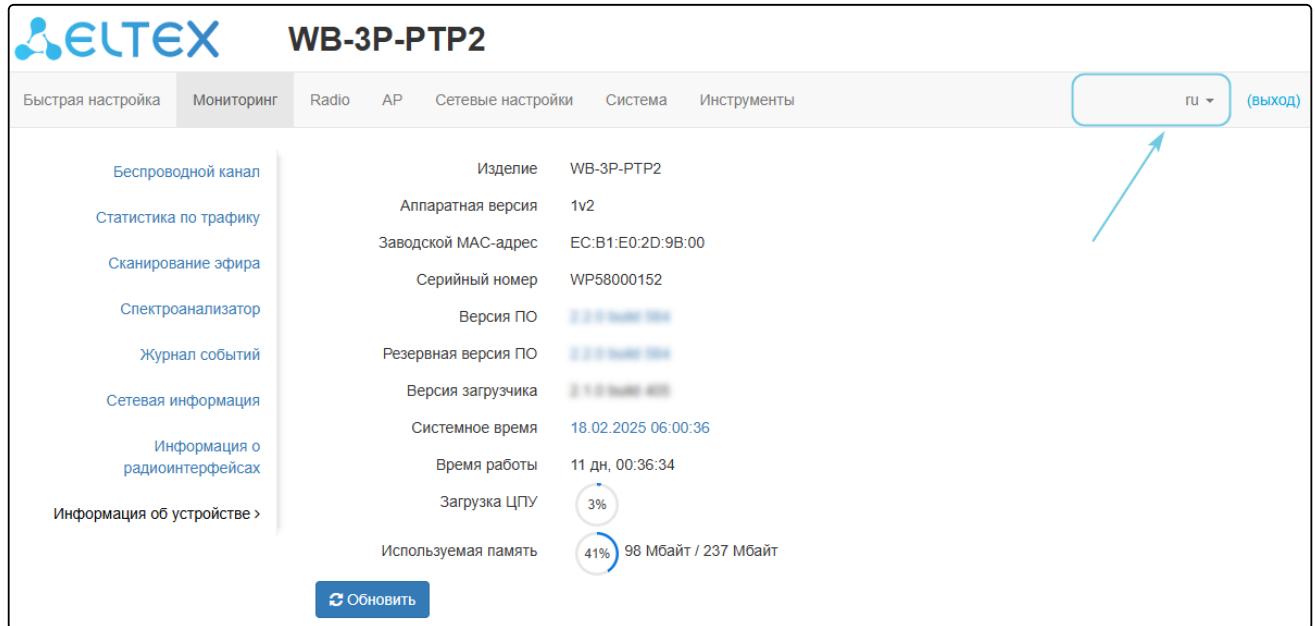
3. Введите имя пользователя в строке «Введите логин» и пароль в строке «Введите пароль».

- ✓ Заводские установки: логин: **admin**, пароль: **password**.

4. Нажмите кнопку «Войти». В окне браузера откроется меню мониторинга состояния устройства.



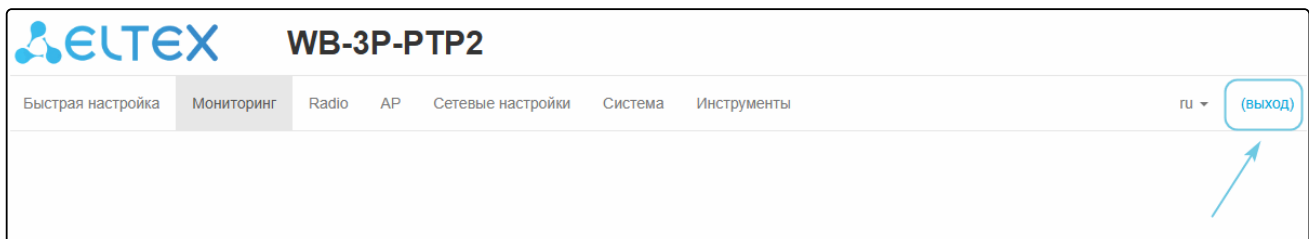
5. При необходимости можно переключить язык отображения информации. Для WB-3P-PTP2 доступны русская и английская версии web-интерфейса.



## 10.2 Смена пользователей

На устройстве существует два типа пользователей: **admin** и **viewer**:

- **admin** (пароль по умолчанию: **password**) имеет полный доступ к устройству: чтение и запись любых настроек, полный мониторинг состояния устройства.
- **viewer** имеет право только просматривать всю конфигурацию устройства без возможности что-либо редактировать, мониторинг состояния устройства доступен в полном объеме.



При нажатии на кнопку «Выход» текущая сессия пользователя будет завершена, отобразится окно авторизации:

### WB-3P-PTP2


Войти

Для смены доступа необходимо указать соответствующие имя пользователя и пароль, нажать кнопку «Войти».

## 10.3 Применение конфигурации и отмена изменений





### 1. Применение конфигурации



При нажатии кнопки  запускается процесс сохранения конфигурации во flash-память устройства и применение новых настроек. Все настройки вступают в силу без перезагрузки устройства.

В web-интерфейсе реализована визуальная индикация текущего состояния процесса применения настроек (таблица 4).

Таблица 4 – Визуальная индикация текущего состояния процесса применения настроек

Внешний вид	Описание состояния
	После нажатия на кнопку «Применить» происходит процесс применения и записи настроек в память устройства. Об этом информирует значок  в названии вкладки и на кнопке «Применить».
	Об успешном сохранении и применении настроек информирует значок  в названии вкладки.

### 2. Отмена изменений

- Отмена изменений производится только до нажатия на кнопку «Применить». При нажатии на кнопку «Применить» изменённые на странице параметры будут обновлены на текущие значения и сохранены в память устройства. После нажатия на кнопку «Применить» возврат к предыдущим настройкам будет невозможен.

Кнопка отмены изменений имеет вид:

## 10.4 Основные элементы web-интерфейса

На рисунке ниже представлены элементы навигации web-интерфейса.



Окно пользовательского интерфейса разделено на пять областей:

1. Вкладки меню — для группировки подменю по категориям: **Быстрая настройка, Мониторинг, Radio, AP** (меню «AP» доступно только в режиме устройства «Точка доступа PTP») или **STA** (меню «STA» доступно только в режиме устройства «Клиент»), **Сетевые настройки, Система**.
2. Выбор языка интерфейса и кнопка (выход), предназначенная для завершения сеанса работы в web-интерфейсе под данным пользователем.
3. Вкладки подменю — для управления полем настроек.
4. Поле настроек устройства — для просмотра данных и конфигурации.
5. Информационное поле, отображающее версию ПО, установленную на устройстве.

## 10.5 Меню «Быстрая настройка»

В меню «**Быстрая настройка**» выполняется базовая настройка беспроводного моста.

### 10.5.1 Подменю «Быстрая настройка»

**Radio**

Режим устройства: Точка доступа PTP

Канал: 1 (2412 МГц)

Ширина канала, МГц: 20

Мощность сигнала, дБм: 26

Расстояние, км: 0

**Настройки подключения**

SSID: WB-3P-PTP2

Режим безопасности: WPA3

Ключ WPA: \*\*\*\*\*

MFP: Включено

**Сетевые настройки**

Имя хоста: WB-3P-PTP2

Протокол: DHCP

**Доступ к устройству**

Пароль: \*\*\*\*\*

Подтверждение пароля:

**Спектроанализатор**

Сканирование займет не более 13 с.

Последнее сканирование было 18.02.2025 06:21:37

Частота, МГц	Утилизация, %
2412	85
2417	65
2422	35
2427	10
2432	65
2437	85
2442	75
2447	30
2452	20
2457	55
2462	85
2467	45
2472	35

№	Имя хоста	IP-адрес	MAC-адрес	Уровень сигнала (RSSI), дБм	Удаленный RSSI, дБм	Время работы

### Radio

В разделе «**Radio**» осуществляются настройки основных параметров радиointерфейса устройства.

- *Режим устройства* – режим работы радиointерфейса устройства. Доступны следующие режимы:
  - *Точка доступа PTP*;
  - *Клиент* – беспроводной клиент (STA).
- *Канал* – выбор канала передачи данных. При установленном флаге «Автоматический выбор» канала в меню Radio, данная настройка будет заблокирована;
- *Ширина канала, МГц* – ширина полосы частот канала, на котором работает точка доступа, принимает значения 5, 10, 20 и 40 МГц;
- *Основной канал* – параметр может быть изменен только при пропускной способности статически заданного канала, равной 40 МГц. Канал 40 МГц можно считать состоящим из двух каналов по 20 МГц, которые граничат в частотной области. Эти два канала 20 МГц называют первичным и вторичным каналами. Первичный канал используется клиентами, которые поддерживают только полосу пропускания канала 20 МГц:
  - *Upper* – первичным каналом будет верхний канал 20 МГц в полосе 40 МГц;
  - *Lower* – первичным каналом будет нижний канал 20 МГц в полосе 40 МГц.
- *Мощность сигнала, дБм* – регулировка мощности сигнала передатчика Wi-Fi в дБм;



- *Расстояние, км* – расстояние между устройствами в километрах. Изменение значения расстояния изменит значение тайм-аута АСК. Расстояние следует округлять в большую сторону. Например, если расстояние между устройствами 3,2 км, то необходимо указать 4 км.

✓ Ширина канала 5 и 10 МГц доступны только в режимах IEEE 802.11b/g и IEEE 802.11b/g/n. Для изменения режима 802.11 необходимо перейти в меню Radio.

✓ Параметры «Канал», «Ширина канала», «Основной канал» и «Расстояние» доступны только в режиме устройства «Точка доступа PTP».

### Настройки подключения

- *SSID* – имя виртуальной беспроводной сети;
- *Режим безопасности* – режим безопасности доступа к беспроводной сети:
  - *Выключено* – не использовать шифрование для передачи данных;
  - *OWE (Opportunistic Wireless Encryption)* – метод шифрования, обеспечивающий безопасность данных, передаваемых по незащищенной сети. При этом от пользователей не требуется выполнение каких-то дополнительных действий и ввода пароля для подключения к сети;
  - *WPA2, WPA3* – способы шифрования, при выборе одного из способов будет доступна следующая настройка:
    - *Ключ WPA* – ключ/пароль, необходимый для подключения к беспроводной сети. Длина ключа составляет от 8 до 63 символов.
  - *MFP* – защита management-кадров (доступно при режиме безопасности WPA2, WPA3, WPA2-Enterprise, WPA3-Enterprise и OWE, при выборе других режимов безопасности MFP переводится в состояние Отключено, при выборе режима безопасности WPA3, WPA3-Enterprise, OWE, MFP переводится в состояние Включено):
    - *Отключено* – защита management-кадров отключена;
    - *Опционально* – защита работает, если беспроводная сеть поддерживает MFP. Устройство может подключиться к сети, которая не поддерживает MFP;
    - *Включено* – защита включена. Устройство не может подключиться к беспроводной сети, не поддерживающей MFP.

### Сетевые настройки

- *Имя хоста* – сетевое имя устройства, задается строка 1–63 символов: латинские заглавные и строчные буквы, цифры, знак дефис «-» (дефис не может быть последним символом в имени);
- *Протокол* – выбор протокола, по которому будет осуществляться подключение по Ethernet-интерфейсу устройства к сети предоставления услуг провайдера:
  - *DHCP* – режим работы, при котором IP-адрес, маска подсети, адрес DNS-сервера, шлюз по умолчанию и другие параметры, необходимые для работы в сети, будут получены от DHCP-сервера автоматически;
  - *Static* – режим работы, при котором IP-адрес и все необходимые параметры на WAN-интерфейс назначаются статически. При выборе типа «Static» для редактирования станут доступны следующие параметры:
    - *Статический IP* – IP-адрес WAN-интерфейса устройства в сети провайдера;
    - *Сетевая маска* – маска внешней подсети;
    - *Шлюз* – адрес, на который отправляется пакет, если для него не найден маршрут в таблице маршрутизации.

### Доступ к устройству

При входе через web-интерфейс администратор (пароль по умолчанию: password) имеет полный доступ к устройству: чтение и запись любых настроек, полный мониторинг состояния устройства. Для смены пароля введите новый пароль сначала в поле «Пароль», затем в поле «Подтверждение пароля» и нажмите кнопку «Применить» для сохранения нового пароля.

## Спектроанализатор

В разделе «Спектроанализатор» осуществляется запуск и мониторинг работы спектроанализатора.

На устройствах WB-3P-PTP2 есть возможность запуска спектроанализатора на радиointерфейсе Radio 2.4 ГГц.

- ✘ При запуске спектроанализатора радиointерфейс будет переведен в режим сканирования, что приведет к прерыванию всех Wi-Fi соединений на данном радиointерфейсе.

Для запуска работы спектроанализатора нажмите на кнопку «Сканировать». В информационном окне, расположенном справа от кнопки, отображается время в секундах, прошедшее с начала запуска сканирования. Время работы спектроанализатора на Radio 2.4 ГГц занимает не более 13 секунд.

- *Последнее сканирование было...* – дата и время последнего сканирования;
- *Список каналов* – список каналов, на которых будет произведено сканирование;
- *Утилизация канала* – информация о загруженности радиоканала, выраженная в процентах;
- *Частота* – частота канала в МГц, на котором производилось сканирование;
- *Канал* – номер канала, соответствующий данной частоте.

- ✔ Спектроанализатор производит анализ всех каналов диапазона вне зависимости от настроек на радиointерфейсе.

## Подключения

В разделе «Подключения» отображается информация о состоянии подключенных Wi-Fi клиентов.

- *№* – номер подключенного устройства в списке;
- *Имя хоста* – сетевое имя устройства;
- *IP-адрес* – IP-адрес подключенного устройства;
- *MAC-адрес* – MAC-адрес подключенного устройства;
- *Уровень сигнала (RSSI)* – уровень принимаемого сигнала, дБм;
- *Удаленный RSSI* – уровень принимаемого сигнала удаленного устройства, дБм;
- *Время работы* – время соединения.

Для вступления в силу новой конфигурации и занесения настроек в энергонезависимую память нажмите кнопку «Применить». Для отмены изменений нажмите кнопку «Отмена».

## 10.6 Меню «Мониторинг»

В меню «**Мониторинг**» отображается текущее состояние системы.

### 10.6.1 Подменю «Беспроводной канал»

В подменю «**Беспроводной канал**» отображается информация о состоянии подключенных Wi-Fi клиентов. Информация по подключенным клиентам не отображается в реальном времени. Для того чтобы обновить информацию на странице, необходимо нажать на кнопку «Обновить».

WB-3P-PTP2																		
Быстрая настройка   <b>Мониторинг</b>   Radio   AP   Сетевые настройки   Система   Инструменты   ru - (выход)																		
Беспроводной канал > <a href="#">Обновить</a>																		
Статистика по трафику																		
Сканирование эфира																		
Спектроанализатор																		
Журнал событий																		
Сетевая информация																		
Информация о радиointерфейсах																		
Информация об устройстве																		
№	Имя хоста	IP-адрес	MAC-адрес	Интерфейс	Link Capacity	Link Quality	Link Quality Common	RSSI, дБм	SNR, дБ	TxRate	RxRate	BW, МГц	Версия ПО	Время работы				
1	WB-3P-PTP2		ec:b1:e0:...	wlan0	39	88	74	-59	33	HE NSS2 MCS5 LGI 117	HE NSS2 MCS5 LGI 117	20		00:03:30				
Передано / принято всего, байт					27 759 165 / 26 879 753					Передано с ошибками, пакетов					0			
Передано / принято всего, пакетов					23 992 / 19 786					Повторы передачи за последний период, пакетов					0			
Передано / принято данных, байт					27 755 975 / 26 877 478					Общее число повторов передачи, пакетов					7 588			
Передано / принято данных, пакетов					23 944 / 19 739					Скорость передачи / приема, Кбит/с					0 / 0			
					Модуляция		Передано пакетов		Принято пакетов									
					OFDM6		924		4%		0		0%					
					MCS0		0		0%		9		0%					
					NSS1-MCS0		69		0%		0		0%					
					NSS1-MCS1		151		1%		0		0%					
					NSS1-MCS4		62		0%		0		0%					
					NSS1-MCS5		9		0%		38		0%					
					NSS1-MCS6		0		0%		24		0%					
					NSS1-MCS7		118		0%		162		1%					
					NSS1-MCS8		0		0%		1189		6%					

- *№* – номер подключенного устройства в списке;
- *Имя хоста* – сетевое имя устройства;
- *IP-адрес* – IP-адрес подключенного устройства;
- *MAC-адрес* – MAC-адрес подключенного устройства;
- *Интерфейс* – интерфейс взаимодействия WB-3P-PTP2 с подключенным устройством;
- *Link Capacity* – параметр, который отображает эффективность использования беспроводным мостом модуляции на передачу. Рассчитывается исходя из количества пакетов, переданных на каждой модуляции до встречного устройства, и понижающих коэффициентов. Максимальное значение – 100% (означает, что все пакеты передаются до встречного устройства на максимальной модуляции для максимального типа nss, поддерживаемого встречным устройством). Минимальное значение – 2% (в случае, когда пакеты передаются на модуляции nss1mcs0 для встречного устройства с поддержкой MIMO 3x3). Значение параметра рассчитывается за последние 10 секунд;
- *Link Quality* – параметр, который отображает состояние линка до встречного устройства, рассчитанный на основании количества ретрансмитов пакетов, отправленных встречному устройству. Максимальное значение – 100% (все переданные пакеты отправились с первой попытки), минимальное значение – 0% (ни один пакет до встречного устройства не был успешно отправлен). Значение параметра рассчитывается за последние 10 секунд;

- *Link Quality Common* – параметр, который отображает состояние линка до встречного устройства, рассчитанный на основании количества ретрансмитов пакетов, отправленных встречному устройству. Максимальное значение – 100% (все переданные пакеты отправились с первой попытки), минимальное значение – 0% (ни один пакет до встречного устройства не был успешно отправлен). Значение параметра рассчитывается за все время подключения встречного устройства;
- *RSSI* – уровень принимаемого сигнала, дБм;
- *SNR* – отношение сигнал/шум, дБ;
- *TxRate* – канальная скорость передачи, Мбит/с;
- *RxRate* – канальная скорость приема, Мбит/с;
- *BW* – полоса пропускания беспроводного канала, МГц;
- *Версия ПО* – версия программного обеспечения подключенного устройства;
- *Время работы* – время соединения;
- *Передано/принято всего, байт* – количество переданных/принятых на подключенное устройство байт;
- *Передано/принято всего, пакетов* – количество переданных/принятых на подключенное устройство пакетов;
- *Передано/принято данных, байт* – количество переданных/принятых на подключенное устройство байт данных;
- *Передано/принято данных, пакетов* – количество переданных/принятых на подключенное устройство пакетов данных;
- *Передано с ошибками, пакетов* – количество пакетов, переданных с ошибками на подключенное устройство;
- *Повторы передачи за последний период, пакетов* – количество повторов передачи на подключенное устройство за последние 10 секунд;
- *Общее число повторов передачи, пакетов* – количество повторов передачи на подключенное устройство за все время подключения;
- *Скорость передачи/приема, Кбит/с* – актуальная скорость передачи трафика в настоящий момент времени.

## 10.6.2 Подменю «Статистика по трафику»

В подменю «**Статистика по трафику**» отображаются графики скорости приема/передачи трафика за последние 3 минуты, а также информация о количестве переданного/полученного трафика с момента включения беспроводного моста.

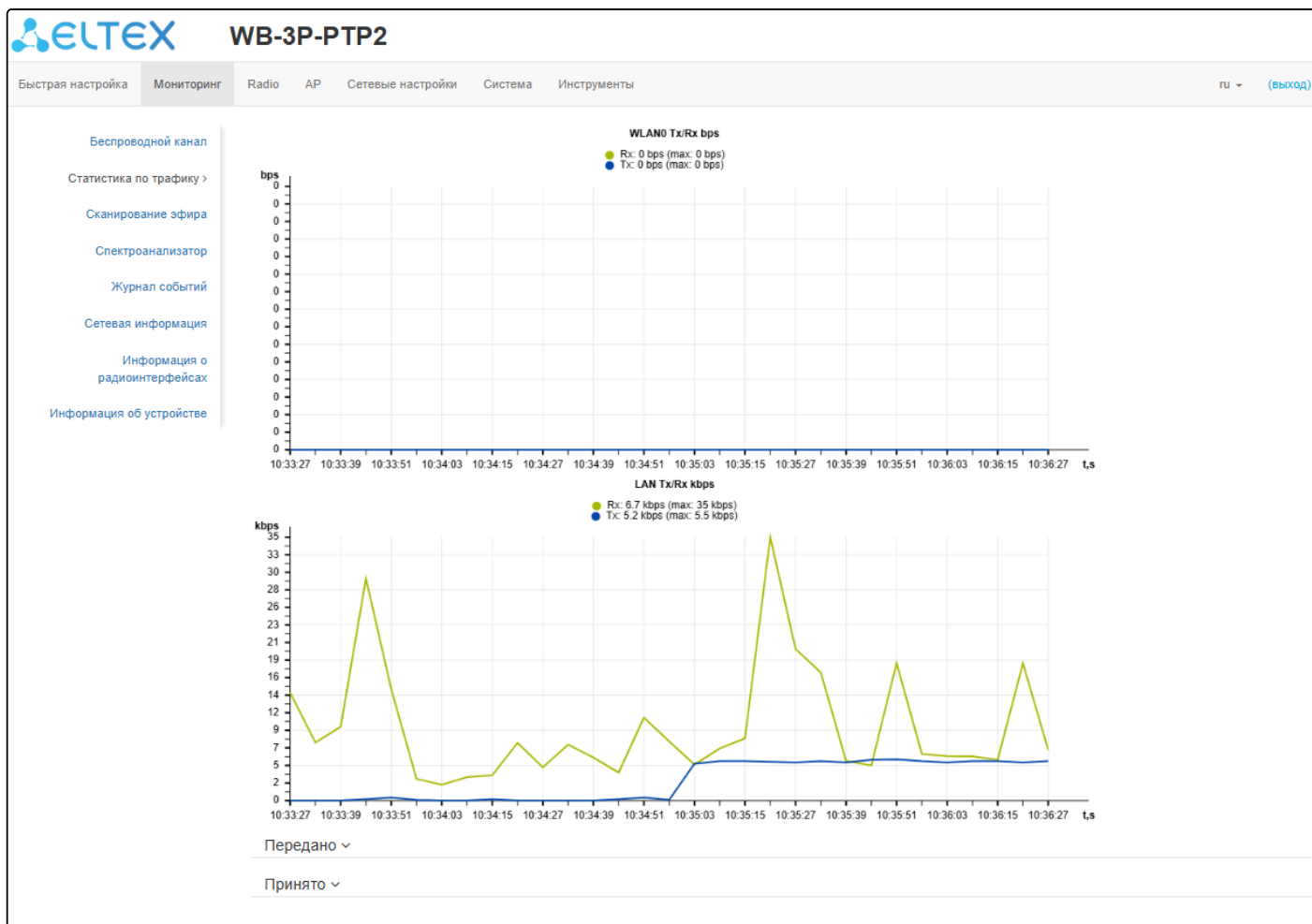


График LAN Tx/Rx показывает скорость приема/передачи трафика через Ethernet-интерфейс беспроводного моста за последние 3 минуты. График автоматически обновляется каждые 6 секунд.

График WLAN0 Tx/Rx показывает скорость приема/передачи трафика через Radio-интерфейс беспроводного моста за последние 3 минуты. График автоматически обновляется каждые 6 секунд.

Описание таблицы «*Передано*»:

- *Интерфейс* – имя интерфейса;
- *Всего пакетов* – количество успешно отправленных пакетов;
- *Всего байт* – количество успешно отправленных байт;
- *Отброшено пакетов* – количество пакетов, отброшенных при отправке;
- *Ошибки* – количество ошибок.

Передано ▾				
Интерфейс	Всего пакетов	Всего байт	Отброшено пакетов	Ошибки
LAN	129817	15151604	0	0
WLAN0	0	0	0	0

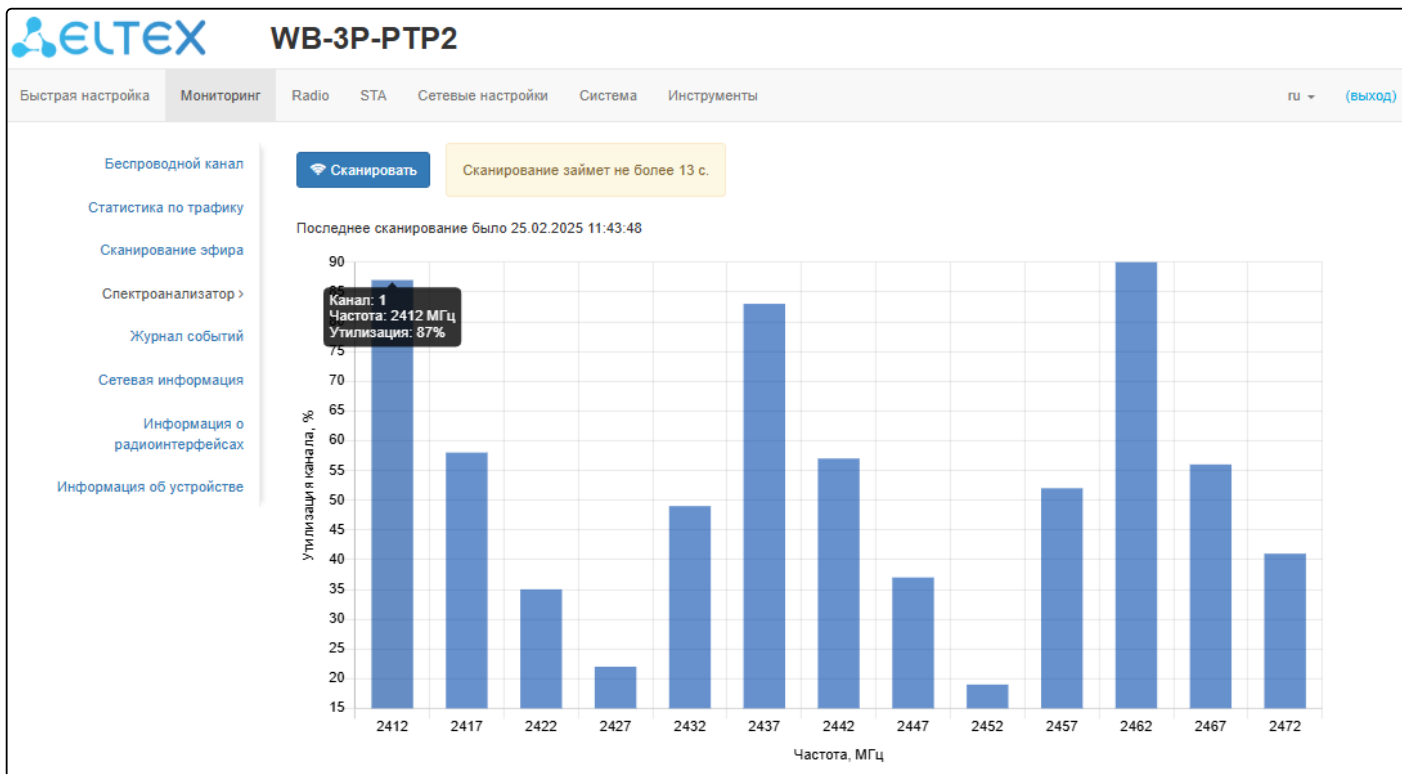
Описание таблицы «*Принято*»:

- *Интерфейс* – имя интерфейса;
- *Всего пакетов* – количество успешно принятых пакетов;
- *Всего байт* – количество успешно принятых байт;
- *Отброшено пакетов* – количество пакетов, отброшенных при получении;
- *Ошибки* – количество ошибок.

Принято ▾				
Интерфейс	Всего пакетов	Всего байт	Отброшено пакетов	Ошибки
LAN	3746265	722019322	0	0
WLAN0	0	0	0	0

### 10.6.3 Подменю «Сканирование эфира»

В подменю «Сканирование эфира» осуществляется сканирование окружающего радиоэфира и обнаружение соседних точек доступа.



Для запуска процесса сканирования эфира нажмите на кнопку «Сканировать». После завершения процесса на странице появится список обнаруженных в радиоэфире точек доступа и информация о них:

- *Последнее сканирование было...* – дата и время последнего сканирования;
- *Диапазон* – указывается диапазон 2.4 ГГц, в котором была обнаружена точка доступа;
- *SSID* – SSID обнаруженной точки доступа;
- *Режим безопасности* – режим безопасности обнаруженной точки доступа;
- *MAC-адрес* – MAC-адрес обнаруженной точки доступа;
- *Канал/Ширина* – радиоканал, на котором работает обнаруженная точка доступа;
- *RSSI* – уровень, с которым устройство принимает сигнал обнаруженной точки доступа, дБм.

✔ Во время осуществления сканирования эфира радиointерфейс устройства будет отключен, что приведет к невозможности передачи данных до встречного устройства во время сканирования.

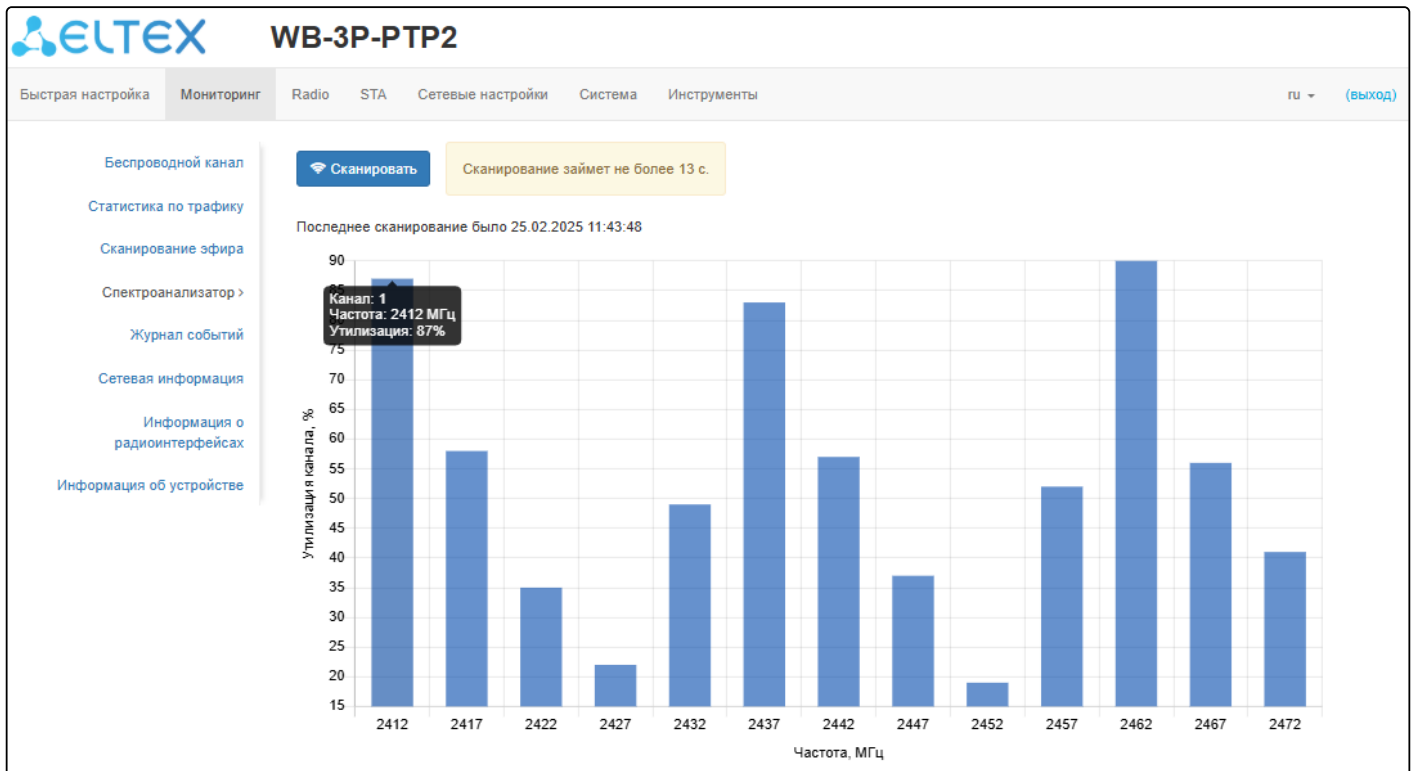
## 10.6.4 Подменю «Спектроанализатор»

В подменю **«Спектроанализатор»** осуществляется запуск и мониторинг работы спектроанализатора.

На устройствах WB-3P-PTP2 есть возможность запуска спектроанализатора на радиointерфейсе Radio 2.4 ГГц.

### Запуск спектроанализатора на радиointерфейсе

- ❌ При запуске спектроанализатора радиointерфейс будет переведен в режим сканирования, что приведет к прерыванию всех Wi-Fi соединений на данном радиointерфейсе.



Для запуска работы спектроанализатора нажмите на кнопку «Сканировать». В информационном окне, расположенном справа от кнопки, отображается время в секундах, прошедшее с начала запуска сканирования. Время работы спектроанализатора на Radio 2.4 ГГц занимает не более 13 секунд.

- *Последнее сканирование было...* – дата и время последнего сканирования;
- *Список каналов* – список каналов, на которых будет произведено сканирование;
- *Утилизация канала* – информация о загруженности радиоканала, выраженная в процентах;
- *Частота* – частота канала в МГц, на котором производилось сканирование;
- *Канал* – номер канала, соответствующий данной частоте.

- ✅ Спектроанализатор производит анализ всех каналов диапазона вне зависимости от настроек на радиointерфейсе.



### 10.6.5 Подменю «Журнал событий»

В подменю «**Журнал событий**» можно просмотреть список информационных сообщений в реальном времени, содержащий следующую информацию:

Дата и время	Тип	Процесс	Сообщение
Feb 18 06:41:08	daemon.info	scanwlan[28098]	scan on interface 'wlan0' finished
Feb 18 06:41:02	daemon.info	scanwlan[28098]	start scan on interface 'wlan0'
Feb 18 06:21:37	daemon.info	monitord[589]	spectrum analyzer on interface 'wlan0' finished
Feb 18 06:21:33	daemon.info	monitord[589]	start spectrum analyzer on interface 'wlan0'
Feb 18 06:19:17	daemon.info	networkd[482]	DHCP-client: Interface br0 renew lease on 10.24.80.72.

- *Дата и время* – время, когда событие было сгенерировано;
- *Тип* – категория и уровень важности события;
- *Процесс* – имя процесса, сгенерировавшего сообщение;
- *Сообщение* – описание события.

Таблица 5 – описание категорий важности событий

Уровень	Тип важности сообщений	Описание
0	Чрезвычайные (emergency)	В системе произошла критическая ошибка, система может работать неправильно
1	Сигналы тревоги (alert)	Необходимо немедленное вмешательство в систему
2	Критические (critical)	В системе произошла критическая ошибка
3	Ошибочные (error)	В системе произошла ошибка
4	Предупреждения (warning)	Предупреждение, неаварийное сообщение
5	Уведомления (notice)	Уведомление системы, неаварийное сообщение
6	Информационные (informational)	Информационные сообщения системы
7	Отладочные (debug)	Отладочные сообщения предоставляют пользователю информацию для корректной настройки системы

Для получения новых сообщений в журнале событий необходимо нажать на кнопку «Обновить». При необходимости все старые сообщения из журнала можно удалить, нажав на кнопку «Очистить».

## 10.6.6 Подменю «Сетевая информация»

В подменю «Сетевая информация» осуществляется просмотр основных сетевых настроек устройства.

The screenshot shows the 'Сетевая информация' (Network Information) page in the ELTEX WB-3P-PTP2 web interface. The page is divided into several sections:

- Статус WAN:**
  - Интерфейс: br0
  - Протокол: DHCP
  - IP-адрес: 10.24.80.1
  - Принято: 689.5 Мбайт (722 982 376 байт)
  - Передано: 14.6 Мбайт (15 313 609 байт)
- Ethernet:**
  - Состояние порта: Up
  - Скорость: 1000
  - Дуплекс: Full
- ARP:**

№	IP-адрес	MAC-адрес
0	10.24.80.1	E0:D9:E3:E8:E1:40
1	10.24.80.17	18:C0:4D:DD:5F:14
2	10.24.80.18	18:C0:4D:C8:0A:DB
3	10.24.80.28	D4:5D:64:26:3E:DB
4	10.24.80.191	40:3F:8C:CC:7C:FF
5	10.24.80.36	38:2C:4A:B3:33:39
6	10.24.80.38	F4:F2:6D:02:F7:8A
7	10.24.80.158	A8:63:7D:41:DB:6A
- Маршруты:**

№	Интерфейс	Назначение	Шлюз	Маска	Флаги
0	br0	0.0.0.0	10.24.80.1	0.0.0.0	UG
1	br0	10.24.80.0	0.0.0.0	255.255.255.0	U

Статус WAN:

- *Интерфейс* – имя bridge-интерфейса;
- *Протокол* – протокол, используемый для доступа к сети WAN;
- *IP-адрес* – IP-адрес устройства во внешней сети;
- *Принято* – количество принятых на WAN байт;
- *Передано* – количество переданных с WAN байт.

Ethernet:

- *Состояние порта* – состояние Ethernet-порта;
- *Скорость* – скорость подключения по порту Ethernet;
- *Дуплекс* – режим передачи данных:
  - *Full* – полный дуплекс;
  - *Half* – полудуплекс.

ARP:

В ARP-таблице содержится информация о соответствии IP- и MAC-адресов соседних сетевых устройств:

- *IP-адрес* – IP-адрес устройства;
- *MAC-адрес* – MAC-адрес устройства.

Маршруты:

- *Интерфейс* – имя bridge-интерфейса;
- *Назначение* – IP-адрес хоста или подсети назначения, до которых установлен маршрут;
- *Шлюз* – IP-адрес шлюза, через который осуществляется выход на адресата;
- *Маска* – маска подсети;
- *Флаги* – определенные характеристики данного маршрута.

Существуют следующие значения флагов:

- **U** – указывает, что маршрут создан и является проходимым.
- **H** – указывает на маршрут к определенном узлу.
- **G** – указывает, что маршрут пролегает через внешний шлюз. Сетевой интерфейс системы предоставляет маршруты в сети с прямым подключением. Все прочие маршруты проходят через внешние шлюзы. Флагом G отмечаются все маршруты, кроме маршрутов в сети с прямым подключением;
- **R** – указывает, что маршрут, скорее всего, был создан динамическим протоколом маршрутизации, работающим на локальной системе, посредством параметра `reinstall`;
- **D** – указывает, что маршрут был добавлен в результате получения сообщения перенаправления ICMP (ICMP Redirect Message). Когда система узнает о маршруте из сообщения ICMP Redirect, маршрут включается в таблицу маршрутизации, чтобы исключить перенаправление для последующих пакетов, предназначенных тому же адресату.
- **M** – указывает, что маршрут подвергся изменению, вероятно, в результате работы динамического протокола маршрутизации на локальной системе и применения параметра `mod`.
- **A** – указывает на буферизованный маршрут, которому соответствует запись в таблице ARP.
- **C** – указывает, что источником маршрута является буфер маршрутизации ядра.
- **L** – указывает, что пунктом назначения маршрута является один из адресов данного компьютера. Такие «локальные маршруты» существуют только в буфере маршрутизации.
- **V** – указывает, что конечным пунктом маршрута является широковещательный адрес. Такие «широковещательные маршруты» существуют только в буфере маршрутизации.
- **I** – указывает, что маршрут связан с кольцевым (loopback) интерфейсом с целью иной, нежели обращение к кольцевой сети. Такие «внутренние маршруты» существуют только в буфере маршрутизации.
- **!** – указывает, что дейтаграммы, направляемые по этому адресу, будут отвергаться системой.

### 10.6.7 Подменю «Информация о радиointерфейсе»

В подменю «**Информация о радиointерфейсе**» отображено текущее состояние радиointерфейса беспроводного моста.

The screenshot shows the web interface for the ELTEX WB-3P-PTP2 device. The 'Мониторинг' (Monitoring) tab is active, and the 'Radio' sub-tab is selected. The main content area displays the 'Radio 2.4 GHz' configuration. A table lists the following parameters:

Radio 2.4 ГГц	
Статус	Включено
MAC-адрес	EC:B1:E0:2D:9B:00
Режим	IEEE 802.11ax
Канал	1 (2412 МГц)
Ширина канала, МГц	20

The left sidebar contains navigation links: Беспроводной канал, Статистика по трафику, Сканирование эфира, Спектроанализатор, Журнал событий, Сетевая информация, Информация о радиointерфейсах, and Информация об устройстве.

Радиointерфейс беспроводного моста может находиться в двух состояниях: «Включено» или «Выключено». Статус интерфейса зависит от того, соединен ли беспроводной мост. В случае если мост настроен — интерфейс будет находиться в статусе «Включено», иначе — «Выключено».

В зависимости от статуса интерфейса для мониторинга доступна следующая информация:

#### «Выключено»

- *Статус* — состояние радиointерфейса;
- *MAC-адрес* — MAC-адрес радиointерфейса;
- *Режим* — режим работы радиointерфейса согласно стандартам IEEE 802.11.

#### «Включено»

- *Статус* — состояние радиointерфейса;
- *MAC-адрес* — MAC-адрес радиointерфейса;
- *Режим* — режим работы радиointерфейса согласно стандартам IEEE 802.11;
- *Канал* — номер беспроводного канала, на котором работает радиointерфейс;
- *Ширина канала, МГц* — ширина полосы частот канала, на котором работает радиointерфейс.

## 10.6.8 Подменю «Информация об устройстве»

В подменю «**Информация об устройстве**» отображены основные характеристики WB-3P-PTP2.

The screenshot shows the web interface for the WB-3P-PTP2 device. The top navigation bar includes: Быстрая настройка, Мониторинг, Radio, AP, Сетевые настройки, Система, and Инструменты. The main content area is titled 'WB-3P-PTP2' and displays the following information:

Беспроводной канал	Изделие	WB-3P-PTP2
Статистика по трафику	Аппаратная версия	1v2
Сканирование эфира	Заводской MAC-адрес	EC:B1:E0:2D:9B:00
Спектроанализатор	Серийный номер	WP58000152
Журнал событий	Версия ПО	2.2.0 (400 МБ)
Сетевая информация	Резервная версия ПО	2.2.0 (400 МБ)
Информация о радиointерфейсах	Версия загрузчика	2.1.0 (400 КБ)
Информация об устройстве >	Системное время	18.02.2025 06:00:36
	Время работы	11 дн, 00:36:34
	Загрузка ЦПУ	3%
	Используемая память	41% 98 Мбайт / 237 Мбайт

At the bottom of the main content area, there is a blue button labeled 'Обновить' (Refresh).

- *Изделие* – наименование модели устройства;
- *Аппаратная версия* – версия аппаратного обеспечения устройства;
- *Заводской MAC-адрес* – MAC-адрес WAN-интерфейса устройства, установленный заводом-изготовителем;
- *Серийный номер* – серийный номер устройства, установленный заводом-изготовителем;
- *Версия ПО* – версия программного обеспечения устройства;
- *Резервная версия ПО* – предыдущая установленная версия ПО;
- *Версия загрузчика* – версия программного обеспечения загрузчика устройства;
- *Системное время* – текущие время и дата, установленные в системе;
- *Время работы* – время работы с момента последнего включения или перезагрузки устройства;
- *Загрузка ЦПУ* – средний процент загрузки процессора за последние 5 секунд;
- *Используемая память* – процент использования физической памяти устройства.

## 10.7 Меню «Radio»

В меню «**Radio**» производится настройка беспроводного интерфейса.

### 10.7.1 Подменю «Radio»

В подменю «**Radio**» осуществляются настройки основных параметров радиоинтерфейса устройства.

- *Режим устройства* – режим работы радиоинтерфейса устройства. Доступны:
  - *Точка доступа PTP*;
  - *Клиент* – беспроводной клиент (STA).
- *Режим 802.11* – режим работы интерфейса согласно стандартам:
  - *IEEE 802.11ax*;
  - *IEEE 802.11n/ax*;
  - *IEEE 802.11b/g*;
  - *IEEE 802.11b/g/n*;
  - *IEEE 802.11b/g/n/ax*.
- *Автоматический выбор канала* – при установленном флаге точка будет автоматически выбирать наименее загруженный радиоканал для работы Wi-Fi-интерфейса. При снятом флаге открывается доступ для установки статического рабочего канала;
- *Канал* – выбор канала передачи данных;
- *Ограничить список каналов* – при установленном флаге точка доступа будет использовать ограниченный пользователем список каналов для работы в автоматическом режиме выбора канала. Если флаг напротив «Ограничить список каналов» не установлен или в списке отсутствуют каналы, то точка доступа будет выбирать рабочий канал из всех доступных каналов данного диапазона частот. Каналы диапазона 2.4 ГГц: 1–13;
- *Ширина канала, МГц* – ширина полосы частот канала, на котором работает точка доступа, принимает значения 5, 10, 20 и 40 МГц;

- *Основной канал* – параметр может быть изменен только при пропускной способности статически заданного канала, равной 40 МГц. Канал 40 МГц можно считать состоящим из двух каналов по 20 МГц, которые граничат в частотной области. Эти два канала 20 МГц называют первичным и вторичным каналами. Первичный канал используется клиентами, которые поддерживают только полосу пропускания канала 20 МГц:
  - *Upper* – первичным каналом будет верхний канал 20 МГц в полосе 40 МГц;
  - *Lower* – первичным каналом будет нижний канал 20 МГц в полосе 40 МГц.
- *Мощность сигнала, дБм* – регулировка мощности сигнала передатчика Wi-Fi в дБм;
- *Канальная скорость передачи* – фиксированная скорость беспроводной передачи данных, определяемая спецификациями стандартов IEEE 802.11b/g/n/ax;
- *Расстояние, км* – расстояние между устройствами в километрах. Изменение значения расстояния изменит значение тайм-аута АСК. Расстояние следует округлять в большую сторону. Например, если расстояние между устройствами 3,2 км, то необходимо указать 4 км.

✓ Ширина канала 5 и 10 МГц доступны только в режимах IEEE 802.11b/g и IEEE 802.11b/g/n.

✓ Параметры «Канал», «Ширина канала», «Основной канал» и «Расстояние» доступны только в режиме устройства «Точка доступа РТР».

✓ В случае если в списке «Ограничить список каналов» указан недоступный для выбора канал, то он будет отмечен серым цветом. Для того чтобы новая конфигурация была применена на точке доступа, в списке «Ограничить список каналов» должны быть указаны только доступные (выделенные синим цветом) каналы.

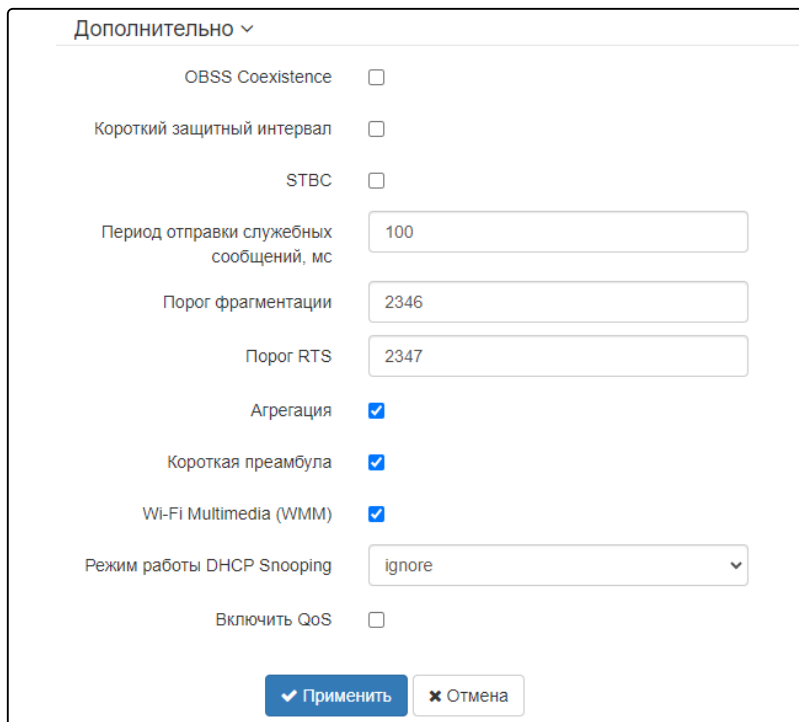
**Пример.** На точке доступа еще не производилось никаких настроек, по умолчанию на Radio 2.4 ГГц установлена «Ширина канала» 20 МГц, а в списке «Ограничить список каналов» указаны каналы: 1, 6, 11.

Допустим, необходимо установить параметр «Ширина канала», равный 40 МГц. При изменении данного параметра с 20 МГц на 40 МГц происходит следующее:

- для редактирования открывается параметр «Основной канал», принимающий значение по умолчанию «Lower»,
- канал 11 в списке «Ограничить список каналов» меняет свой цвет с синего на серый.

Если изменить параметр «Ширина канала» на 40 МГц и не удалить серые каналы из списка, то при нажатии на кнопку «Применить» в браузере появится ошибка «Введенные данные содержат ошибки. Изменения не были применены». Соответственно, конфигурация точки доступа изменена не будет. Это происходит по причине того, что каналы, выделенные серым цветом в списке «Ограничить список каналов», не подходят под определение «Основной канал» = Lower.

В разделе «Дополнительно» осуществляются настройки дополнительных параметров радиointерфейса устройства.



- *OBSS Coexistence* – режим автоматического уменьшения ширины канала при загруженном радиоэфире. При установленном флаге режим включен;
- *Короткий защитный интервал* – поддержка укороченного защитного интервала. Беспроводной мост передает данные, используя 400 нс защитный интервал (вместо 800 нс) при общении со встречным устройствами, которые также поддерживают короткий защитный интервал;
- *STBC* – метод пространственно-временного блочного кодирования, направленный на повышение надежности передачи данных. При установленном флаге устройство передает один поток данных через несколько антенн. Если флаг не установлен, устройство не передает один и тот же поток данных через несколько антенн;
- *Период отправки служебных сообщений, мс* – период посылки Beacon-фреймов. Фреймы передаются для обнаружения встречного устройства в эфире, принимает значения 20–2000 мс, по умолчанию – 100 мс;
- *Порог фрагментации* – порог фрагментации фрейма, в байтах. Принимает значения 256–2346, по умолчанию – 2346;
- *Порог RTS* – указывает число байт, через которое посылается запрос на передачу (Request to Send). Уменьшение данного значения может улучшить работу беспроводного моста при большом количестве подключенных встречных устройств, однако это уменьшает общую пропускную способность беспроводной сети. Принимает значения 0–2347, по умолчанию – 2347;
- *Агрегация* – включение поддержки AMPDU/AMSDU;
- *Короткая преамбула* – использование короткой преамбулы пакета;
- *Wi-Fi Multimedia (WMM)* – включение поддержки WMM (Wi-Fi Multimedia);



- **Режим работы DHCP Snooping** – выбор политики обработки DHCP опции 82. Доступные значения для выбора:
  - *ignore* – обработка опции 82 отключена. Значение по умолчанию;
  - *remove* – точка доступа удаляет значение опции 82;
  - *replace* – точка доступа подставляет или заменяет значение опции 82. При выборе данного значения для редактирования открываются следующие параметры:
    - **Опция 82 формат CID** – замена значения параметра CID, может принимать значения:
      - *APMAC-SSID* – замена значения параметра CID на <MAC-адрес точки доступа>-<имя SSID>. Значение по умолчанию;
      - *SSID* – замена значения параметра на имя SSID, к которому подключен клиент;
      - *custom* – замена значения параметра CID на значение, указанное в параметре «Опция 82 уникальный CID»;
        - **Опция 82 уникальный CID** – произвольная строка до 52 символов, которая будет передаваться в CID. Если значение параметра не задано, точка будет изменять CID на значение по умолчанию – APMAC-SSID;
    - **Опция 82 формат RID** – замена значения параметра RID, может принимать следующие значения:
      - *ClientMAC* – изменять содержимое RID на MAC-адрес клиентского устройства. Значение по умолчанию;
      - *APMAC* – изменять содержимое RID на MAC-адрес точки доступа;
      - *APdomain* – изменять содержимое RID на домен, в котором находится точка доступа;
      - *custom* – изменять содержимое RID на значение, указанное в параметре «Опция 82 уникальный RID»;
        - **Опция 82 уникальный RID** – произвольная строка до 63 символов, которая будет передаваться в RID. Если значение параметра не задано, точка будет изменять RID на значение по умолчанию – ClientMAC;
    - **Формат MAC-адреса** – выбор разделителей октетов MAC-адреса, который передается в CID и RID:
      - *AA:BB:CC:DD:EE:FF* – в качестве разделителя выступает знак двоеточия. Значение по умолчанию;
      - *AA-BB-CC-DD-EE-FF* – в качестве разделителя выступает знак тире.
- **Включить QoS** – при установленном флаге доступна настройка функций обеспечения качества обслуживания (Quality of Service).

AP EDCA Parameters				
Очередь	AIFS	cwMin	cwMax	TXOP Limit
Data 3 (Фон)	<input type="text" value="7"/>	<input type="text" value="15"/>	<input type="text" value="1023"/>	<input type="text" value="0"/>
Data 2 (Best Effort)	<input type="text" value="3"/>	<input type="text" value="15"/>	<input type="text" value="63"/>	<input type="text" value="0"/>
Data 1 (Видео)	<input type="text" value="1"/>	<input type="text" value="7"/>	<input type="text" value="15"/>	<input type="text" value="94"/>
Data 0 (Голос)	<input type="text" value="1"/>	<input type="text" value="3"/>	<input type="text" value="7"/>	<input type="text" value="47"/>

Station EDCA Parameters				
Очередь	AIFS	cwMin	cwMax	TXOP Limit
Data 3 (Фон)	<input type="text" value="7"/>	<input type="text" value="15"/>	<input type="text" value="1023"/>	<input type="text" value="0"/>
Data 2 (Best Effort)	<input type="text" value="3"/>	<input type="text" value="15"/>	<input type="text" value="1023"/>	<input type="text" value="0"/>
Data 1 (Видео)	<input type="text" value="2"/>	<input type="text" value="7"/>	<input type="text" value="15"/>	<input type="text" value="94"/>
Data 0 (Голос)	<input type="text" value="2"/>	<input type="text" value="3"/>	<input type="text" value="7"/>	<input type="text" value="47"/>

- *AP EDCA parameters* – таблица настроек параметров беспроводного моста (трафик передается от беспроводного моста к встречному устройству):
  - *Очередь* – предопределенные очереди для различного рода трафика:
    - *Data 3 (Фон)* – низкоприоритетная очередь, высокая пропускная способность (приоритеты 802.1p: cs1, cs2);
    - *Data 2 (Best Effort)* – среднеприоритетная очередь, средняя пропускная способность и задержка. В данную очередь отправляется большинство традиционных IP-данных (приоритеты 802.1p: cs0, cs3);
    - *Data 1 (Видео)* – высокоприоритетная очередь, минимальные задержки. В данной очереди автоматически обрабатываются видеоданные, чувствительные к времени (приоритеты 802.1p: cs4, cs5);
    - *Data 0 (Голос)* – высокоприоритетная очередь, минимальные задержки. В данной очереди автоматически обрабатываются данные, чувствительные к времени, такие как VoIP, потоковое видео (приоритеты 802.1p: cs6, cs7).
  - *AIFS* – Arbitration Inter-Frame Spacing, определяет время ожидания кадров (фреймов) данных, измеряется в слотах, принимает значения (1–255);
  - *swMin* – начальное значение времени ожидания перед повторной отправкой кадра, задается в миллисекундах, принимает значения 1, 3, 7, 15, 31, 63, 127, 255, 511, 1023. Значение *swMin* не может превышать значение *swMax*;
  - *swMax* – максимальное значение времени ожидания перед повторной отправкой кадра, задается в миллисекундах, принимает значения 1, 3, 7, 15, 31, 63, 127, 255, 511, 1023. Значение *swMax* должно быть больше значения *swMin*;
  - *TXOP Limit* – параметр используется только для данных, передаваемых от встречного устройства до беспроводного моста. Возможность передачи – интервал времени, в миллисекундах, когда встречная WME-станция имеет права инициировать передачу данных по беспроводной среде к точке доступа, максимальное значение 65535 миллисекунд;
- *Station EDCA parameters* – таблица настроек параметров встречной станции (трафик передается от встречной станции до беспроводного моста). Описание полей таблицы приведено выше.

Для вступления в силу новой конфигурации и занесения настроек в энергонезависимую память нажмите кнопку «Применить». Для отмены изменений нажмите кнопку «Отмена».

## 10.7.2 Подменю «Дополнительно»

В подменю «**Дополнительно**» осуществляется настройка дополнительных параметров радиointерфейса устройства.

- *Страна* – название страны, в которой работает точка доступа. Для выбора страны нужно выставить флаг «Разблокировать». В зависимости от указанного значения будут применены ограничения к полосе частот и мощности передатчика, которые действуют в данной стране. От установленной страны зависит список доступных частотных каналов, что влияет на автоматический выбор канала в режиме Channel = Auto. Если клиентское оборудование лицензировано для использования в другом регионе, возможно, установить связь с точкой доступа в таком случае не удастся.

✘ Настройка локальных (региональных) ограничений, включая работу на разрешенных частотных каналах и выходной мощности, является ответственностью инсталляторов.

✔ Выбор неправильного региона может привести к проблемам совместимости с разными клиентскими устройствами.

Для вступления в силу новой конфигурации и занесения настроек в энергонезависимую память нажмите кнопку «Применить». Для отмены изменений нажмите кнопку «Отмена».

## 10.8 Меню AP

В меню «**AP**» выполняется настройка точки доступа AP – Access Point (далее AP).

✓ Меню «AP» доступно только в режиме устройства «Точка доступа PTP».

### 10.8.1 Подменю «Точка доступа»

The screenshot shows the web interface for the ELTEX WB-3P-PTP2 device. The 'AP' menu is selected, and the 'Общие настройки' (General Settings) section is active. The settings are as follows:


- Включено:
- VLAN ID:
- SSID: WB-3P-PTP2
- Транслировать SSID:
- VLAN Trunk:
- General Mode:
- General VLAN ID:
- Приоритет: DSCP
- Режим Minimal Signal:
- Минимальный уровень сигнала, дБм: -100
- Порог уровня сигнала при роуминге, дБм: -100
- Интервал Minimal Signal, с: 10
- Режим безопасности: WPA3
- Ключ WPA: .....
- MFP: Включено

#### Общие настройки:

- *Включено* – при установленном флаге точка доступа включена, иначе – выключена;
- *VLAN ID* – номер VLAN, с которого будет сниматься метка при передаче трафика Wi-Fi клиентам, подключенным к данной AP. При прохождении трафика в обратную сторону на нетегированный трафик от клиентов будет навешиваться метка VLAN ID (при отключенном режиме VLAN Trunk);
- *SSID* – имя виртуальной беспроводной сети;
- *Транслировать SSID* – при установленном флаге включено вещание в эфир SSID, иначе – выключено;
- *VLAN Trunk* – при установленном флаге абоненту передается тегированный трафик;
- *General Mode* – при установленном флаге разрешается передача нетегированного трафика совместно с тегированным (доступно при включенном режиме VLAN Trunk);
- *General VLAN ID* – с указанного VLAN ID будет сниматься метка, и трафик этого VLAN пройдет на клиента без тега. При прохождении трафика в обратную сторону на нетегированный трафик будет навешиваться метка General VLAN ID;
- *Приоритет* – выбор способа приоритизации. Определяет поле, на основании которого трафик, передающийся в радиоинтерфейс, будет распределяться по очередям WMM:
  - *DSCP* – будет анализироваться приоритет из поля DSCP заголовка IP-пакета;
  - *802.1p* – будет анализироваться приоритет из поля CoS (Class of Service) тегированных пакетов.

- *Режим Minimal Signal* – при установленном флаге функция отключения клиентского Wi-Fi оборудования при низком уровне сигнала (Minimal Signal) включена. Для работы функционала необходимо настроить следующие параметры:
  - *Минимальный уровень сигнала* – уровень сигнала в дБм, ниже которого происходит отключение клиентского оборудования от виртуальной сети;
  - *Порог уровня сигнала при роуминге* – уровень чувствительности роуминга в дБм, ниже которого происходит переключение клиентского оборудования на другую точку доступа. Параметр должен быть выше, чем «Минимальный уровень сигнала»: если «Минимальный уровень сигнала» равен -75 дБм, то «Порог уровня сигнала при роуминге» должен быть равен, например, -70 дБм;
  - *Интервал Minimal Signal* – период времени, по истечении которого принимается решение об отключении клиентского оборудования от виртуальной сети. Максимальное количество клиентов – максимально допустимое число подключаемых к виртуальной сети клиентов;
- *MFP* – защита management-кадров (доступно при режиме безопасности WPA2, WPA3, WPA2-Enterprise, WPA3-Enterprise и OWE, при выборе других режимов безопасности MFP переводится в состояние Отключено, при выборе режима безопасности WPA3, WPA3-Enterprise, OWE, MFP переводится в состояние Включено):
  - *Отключено* – защита management-кадров отключена;
  - *Опционально* – защита работает, если беспроводная сеть поддерживает MFP. Устройство может подключиться к сети, которая не поддерживает MFP;
  - *Включено* – защита включена. Устройство не может подключиться к беспроводной сети, не поддерживающей MFP.
- *Режим безопасности* – режим безопасности доступа к беспроводной сети:
  - *Выключено* – не использовать шифрование для передачи данных.
  - *OWE (Opportunistic Wireless Encryption)* – метод шифрования, обеспечивающий безопасность данных, передаваемых по незащищенной сети. При этом от пользователей не требуется каких-то дополнительных действий и ввода пароля для подключения к сети.
  - *WPA2, WPA3* – способы шифрования, при выборе одного из способов будет доступна следующая настройка:
    - *Ключ WPA* – ключ/пароль, необходимый для подключения к виртуальной точке доступа. Длина ключа составляет от 8 до 63 символов.
  - *WPA2-Enterprise, WPA3-Enterprise* – режим шифрования канала беспроводной связи, при котором клиент авторизуется на централизованном RADIUS-сервере. Для настройки данного режима безопасности требуется указать параметры RADIUS-сервера. Также требуется указать ключ для RADIUS-сервера.

RADIUS:

RADIUS	
Домен	<input type="text" value="root"/>
IP-адрес RADIUS сервера	<input type="text" value="192.168.0.1"/>
Порт RADIUS сервера	<input type="text" value="1812"/>
Пароль RADIUS сервера	<input type="password" value="....."/> 
Использовать аккаунтинг через RADIUS	<input checked="" type="checkbox"/>
Использовать другие настройки для аккаунтинга	<input type="checkbox"/>
Порт RADIUS сервера для аккаунтинга	<input type="text" value="1813"/>
Периодическая отправка аккаунтинга	<input type="checkbox"/>
<b>Ограничения скорости</b>	
Включить	<input checked="" type="checkbox"/>
Ограничение скорости в Down	<input type="checkbox"/> <input type="text" value="0"/> кбит/с
Ограничение скорости в Up	<input type="checkbox"/> <input type="text" value="0"/> кбит/с

- *Домен* – домен пользователя;
- *IP-адрес RADIUS сервера* – адрес RADIUS-сервера;
- *Порт RADIUS сервера* – порт RADIUS-сервера, который используется для аутентификации и авторизации;
- *Пароль RADIUS сервера* – пароль для RADIUS-сервера, используемого для аутентификации и авторизации;
- *Использовать аккаунтинг через RADIUS* – при установленном флаге будут отправляться сообщения «Accounting» на RADIUS-сервер;
- *Использовать другие настройки для аккаунтинга:*
  - *IP-адрес RADIUS сервера для аккаунтинга* – адрес RADIUS-сервера, используемого для аккаунтинга;
  - *Пароль RADIUS сервера для аккаунтинга* – пароль для RADIUS-сервера, используемого для аккаунтинга;
- *Порт RADIUS сервера для аккаунтинга* – порт, который будет использован для сбора аккаунтинга на RADIUS-сервере;
- *Периодическая отправка аккаунтинга* – включить периодическую отставку сообщений «Accounting» на RADIUS-сервер. Задать интервал отправки сообщений можно в поле «Интервал отправки аккаунтинга».



### Ограничение скорости:


- *Включить* – активировать поле настроек;
- *Ограничение скорости в Down* – ограничение пропускной способности в направлении от точки доступа до клиентов (в сумме), подключенных к данной AP, кбит/с;
- *Ограничение скорости в Up* – ограничение пропускной способности в направлении от клиентов (в сумме), подключенных к данной AP, до точки доступа, кбит/с.

### Контроль доступа по MAC:

В данном подразделе выполняется настройка списков MAC-адресов клиентов, которым в зависимости от выбранной политики доступа разрешено или запрещено подключаться к данной AP.

- *Включено* – при установленном флаге будет работать выбранная политика доступа;
- *Политика* – политика доступа. Возможные значения:
  - *Запретить* – к данной VAP будет запрещено подключаться клиентам, MAC-адреса которых содержатся в списке. Всем остальным доступ будет разрешен;
  - *Разрешить* – к данной VAP будет разрешено подключаться только тем клиентам, MAC-адреса которых содержатся в списке. Всем остальным доступ будет запрещен.
- *Список MAC-адресов* – список MAC-адресов клиентов, которым разрешен или запрещен доступ к данной VAP. Может содержать до 128 адресов.

Для того чтобы добавить адрес в список, нажмите кнопку  и в появившемся поле введите MAC-адрес. Чтобы удалить адрес из списка, нажмите кнопку  в соответствующей строке.

Если возникла необходимость добавить в список MAC-адрес клиента, который в данный момент подключен к базовой станции, нажмите в конце строки кнопку  и выберите нужный адрес из списка, он автоматически добавится в поле.

По умолчанию в списке отображается до 10 адресов. Для того чтобы увидеть полный список в случае, если он содержит более 10 адресов, нажмите кнопку «Показать всё».

Для вступления в силу новой конфигурации и занесения настроек в энергонезависимую память нажмите кнопку «Применить». Для отмены изменений нажмите кнопку «Отмена».

- ✓ После изменения «SSID» на точке доступа в меню «AP» возможна потеря доступа к клиенту. Необходимо сначала поменять «SSID» на клиенте в меню «STA», а затем на точке доступа.

## 10.9 Меню STA

В меню «**STA**» выполняется настройка клиента STA – Station (далее STA).

✓ Меню «STA» доступно только в режиме устройства «Клиент».

### 10.9.1 Подменю «Клиент»

#### Общие настройки:

- *Включено* – при установленном флаге клиент включен, иначе – выключен;
- *SSID* – имя виртуальной беспроводной сети;
- *Режим безопасности* – режим безопасности доступа к беспроводной сети:
  - *Выключено* – не использовать шифрование для передачи данных.
  - *OWE (Opportunistic Wireless Encryption)* – метод шифрования, обеспечивающий безопасность данных, передаваемых по незащищенной сети.
  - *WPA2, WPA3* – способы шифрования, при выборе одного из способов будет доступна следующая настройка:
    - *Ключ WPA* – ключ/пароль, необходимый для подключения к виртуальной точке доступа. Длина ключа составляет от 8 до 63 символов.
    - *WPA2-Enterprise, WPA3-Enterprise* – режим шифрования канала беспроводной связи, при котором клиент авторизуется на централизованном RADIUS-сервере. Для использования данного режима безопасности требуется указать параметры подключения:
      - *Имя пользователя* – логин необходимый для авторизации на RADIUS-сервере;
      - *Пароль* – ключ/пароль необходимый для авторизации на RADIUS-сервере.
- *MFP* – защита management-кадров (доступно при режиме безопасности WPA2, WPA3, WPA2-Enterprise, WPA3-Enterprise и OWE, при выборе других режимов безопасности MFP переводится в состояние Отключено, при выборе режима безопасности WPA3, WPA3-Enterprise, OWE, MFP переводится в состояние Включено):
  - *Отключено* – защита management-кадров отключена;
  - *Опционально* – защита работает, если беспроводная сеть поддерживает MFP. Устройство может подключиться к сети, которая не поддерживает MFP;



- *Включено* – защита включена. Устройство не может подключиться к беспроводной сети, не поддерживающей MFP.
- *VLAN ID* – номер VLAN, с которого будет сниматься метка при передаче трафика в Ethernet клиентам, находящимся за STA. При прохождении трафика в обратную сторону на нетегированный трафик от клиентов будет навешиваться метка VLAN ID (при отключенном режиме VLAN Trunk);
- *VLAN Trunk* – при установленном флаге клиентам за STA передается тегированный трафик;
- *General Mode* – при установленном флаге разрешается передача нетегированного трафика совместно с тегированным (доступно при включенном режиме VLAN Trunk);
- *General VLAN ID* – с указанного VLAN ID будет сниматься метка, и трафик этого VLAN пройдет на клиентов за STA без тега. При прохождении трафика в обратную сторону на нетегированный трафик будет навешиваться метка General VLAN ID;
- *Приоритет* – выбор способа приоритизации. Определяет поле, на основании которого трафик, передающийся в радиоинтерфейс, будет распределяться по очередям WMM:
  - *DSCP* – будет анализироваться приоритет из поля DSCP заголовка IP-пакета;
  - *802.1p* – будет анализироваться приоритет из поля CoS (Class of Service) тегированных пакетов.

Для вступления в силу новой конфигурации и занесения настроек в энергонезависимую память нажмите кнопку «Применить». Для отмены изменений нажмите кнопку «Отмена».

## 10.10 Меню «Сетевые настройки»

### 10.10.1 Подменю «Системная конфигурация»

- *Имя хоста* – сетевое имя устройства, задается строка 1–63 символов: латинские заглавные и строчные буквы, цифры, знак дефис «-» (дефис не может быть последним символом в имени);
- *Географический домен* – домен, в котором располагается точка доступа;
- *VLAN управления*:
  - *Выключено* – VLAN управления не используется;
  - *Terminating* – режим, при котором VLAN управления терминируется на беспроводном мосте; в этом случае у встречных устройств, подключенных через радиоинтерфейс, нет доступа до данного VLAN;
  - *Forwarding* – режим, при котором VLAN управления передается также в радиоинтерфейс (при соответствующей настройке AP).
- *VLAN ID* – идентификатор VLAN, используемый для доступа к устройству, принимает значения 1–4094;
- *Протокол* – выбор протокола, по которому будет осуществляться подключение по Ethernet-интерфейсу устройства к сети предоставления услуг провайдера:
  - *DHCP* – режим работы, при котором IP-адрес, маска подсети, адрес DNS-сервера, шлюз по умолчанию и другие параметры, необходимые для работы в сети, будут получены от DHCP-сервера автоматически;
  - *Static* – режим работы, при котором IP-адрес и все необходимые параметры на WAN-интерфейс назначаются статически. При выборе типа «Static» для редактирования станут доступны следующие параметры:
    - *Статический IP* – IP-адрес WAN-интерфейса устройства в сети провайдера;
    - *Сетевая маска* – маска внешней подсети;
    - *Шлюз* – адрес, на который отправляется пакет, если для него не найден маршрут в таблице маршрутизации.
- *Первичный DNS, Вторичный DNS* – IP-адреса DNS-серверов. Если адреса DNS-серверов не назначаются автоматически по протоколу DHCP, задайте их вручную.

✔ После настройки «VLAN управления» возможна потеря доступа к устройству.

Для вступления в силу новой конфигурации и занесения настроек в энергонезависимую память нажмите кнопку «Применить». Для отмены изменений нажмите кнопку «Отмена».

### 10.10.2 Подменю «Доступ»

В подменю «**Доступ**» производится настройка доступа к устройству посредством web-интерфейса, Telnet, SSH, NETCONF и SNMP.

- Для включения доступа к устройству через web-интерфейс по протоколу HTTP установите флаг напротив «WEB». В появившемся окне есть возможность поменять HTTP-порт (по умолчанию 80). Диапазон допустимых значений портов, помимо установленного по умолчанию, с 1025 по 65535 включительно;
- Для включения доступа к устройству через web-интерфейс по протоколу HTTPS установите флаг напротив «WEB-HTTPS». В появившемся окне есть возможность поменять HTTPS-порт (по умолчанию 443). Диапазон допустимых значений портов, помимо установленного по умолчанию, с 1025 по 65535 включительно;

✔ Порты для протоколов HTTP и HTTPS не должны иметь одинаковое значение.

- Для включения доступа к устройству через Telnet установите флаг напротив «Telnet». В появившемся окне есть возможность поменять Telnet-порт (по умолчанию 23). Диапазон допустимых значений портов, помимо установленного по умолчанию, с 1025 по 65535 включительно;
- Для включения доступа к устройству через SSH установите флаг напротив «SSH». В появившемся окне есть возможность поменять SSH-порт (по умолчанию 22). Диапазон допустимых значений портов, помимо установленного по умолчанию, с 1025 по 65535 включительно;
- Для включения доступа к устройству через NETCONF установите флаг напротив «NETCONF».

Программное обеспечение WB-3P-PTP2 позволяет изменять конфигурацию устройства, проводить мониторинг состояния беспроводного моста и его датчиков, а также управлять устройством используя протокол SNMP.

SNMP <input checked="" type="checkbox"/>	
Пароль на чтение	<input type="text" value="public"/>
Пароль на запись	<input type="text" value="private"/>
Адрес для приёма трапов v1	<input type="text"/>
Адрес для приёма трапов v2	<input type="text"/>
Адрес для приёма сообщений Inform	<input type="text"/>
Системное имя устройства	<input type="text" value="WB-3P-PTP2"/>
Контактная информация производителя	<input type="text" value="Contact"/>
Местоположение устройства	<input type="text" value="Russia"/>
Пароль в трапах	<input type="text" value="trap"/>
<input type="button" value="✔ Применить"/> <input type="button" value="✘ Отмена"/>	

Устройство поддерживает протоколы версий SNMPv1, SNMPv2, SNMPv3.

Для изменения параметров SNMP-агента установите флаг напротив «SNMP», после этого станут доступны следующие настройки:

- *Пароль на чтение* – пароль на чтение параметров (общепринятый: *public*);
- *Пароль на запись* – пароль на запись параметров (общепринятый: *private*);
- *Адрес для приёма трапов v1* – IP-адрес или доменное имя приемника сообщений SNMPv1-trap в формате HOST [COMMUNITY [PORT]];
- *Адрес для приёма трапов v2* – IP-адрес или доменное имя приемника сообщений SNMPv2-trap в формате HOST [COMMUNITY [PORT]];
- *Адрес для приёма сообщений Inform* – IP-адрес или доменное имя приемника сообщений Inform в формате HOST [COMMUNITY [PORT]];
- *Системное имя устройства* – имя устройства;
- *Контактная информация производителя* – контактная информация производителя устройства;
- *Местоположение устройства* – информация о местоположении устройства;
- *Пароль в трапах* – пароль, содержащийся в трапах (по умолчанию: trap).

Ниже приведен список объектов, поддерживаемых для чтения и конфигурирования посредством протокола SNMP:

- eltexLtd.1.127.1 – мониторинг параметров беспроводного моста;
- eltexLtd.1.127.3 – управление беспроводным мостом;
- eltexLtd.1.127.5 – конфигурирование беспроводного моста.

eltexLtd – 1.3.6.1.4.1.35265 – идентификатор предприятия «ЭЛТЕКС».

Подробное описание OID WB-3P-PTP2 доступно по следующей ссылке: [Описание OID на FBWA WI-FI 6](#).

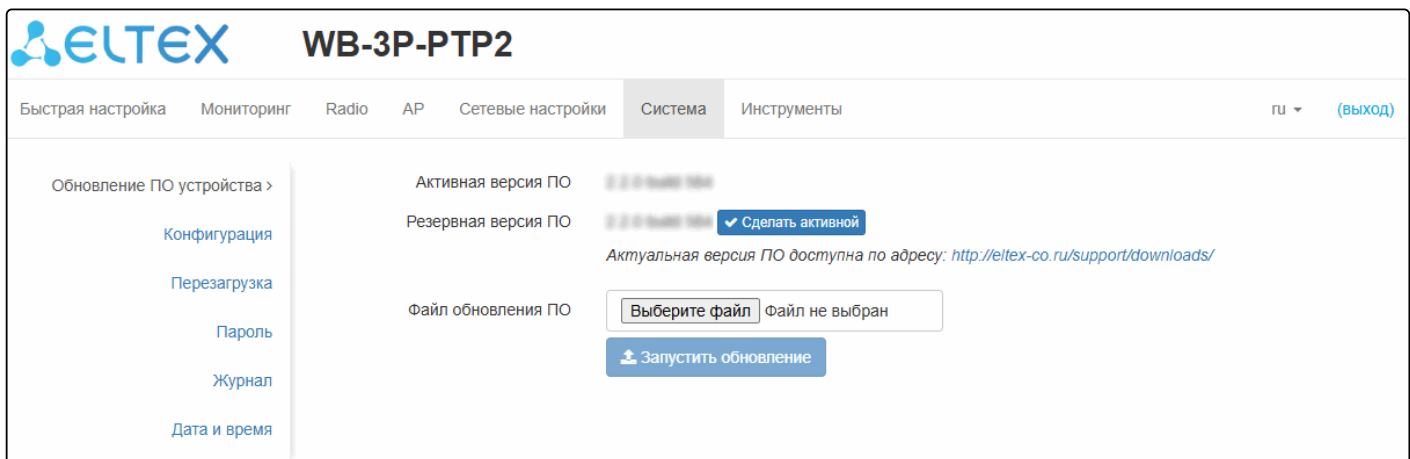
Для вступления в силу новой конфигурации и занесения настроек в энергонезависимую память нажмите кнопку «Применить». Для отмены изменений нажмите кнопку «Отмена».

## 10.11 Меню «Система»

В меню «**Система**» выполняются настройки системы, времени, журнала syslog, производится смена пароля, выгрузка/загрузка конфигурации, обновление программного обеспечения и перезагрузка устройства.

### 10.11.1 Подменю «Обновление ПО устройства»

Подменю «**Обновление ПО устройства**» предназначено для обновления программного обеспечения устройства.



- *Активная версия ПО* – версия программного обеспечения, установленного на устройстве, работающая в данный момент;
- *Резервная версия ПО* – версия программного обеспечения, установленного на устройстве, на которую можно переключиться без загрузки файла ПО;
  - *Сделать активной* – кнопка, позволяющая сделать резервную версию ПО активной, для этого потребуется перезагрузка устройства. Активная версия ПО в этом случае станет резервной.

### Обновление программного обеспечения

Загрузите файл ПО с сайта <http://eltex-co.ru/support/downloads/> и сохраните его на компьютере. После этого нажмите кнопку «Выберите файл» в поле *Файл обновления ПО* и укажите путь к файлу ПО в формате .tar.gz.

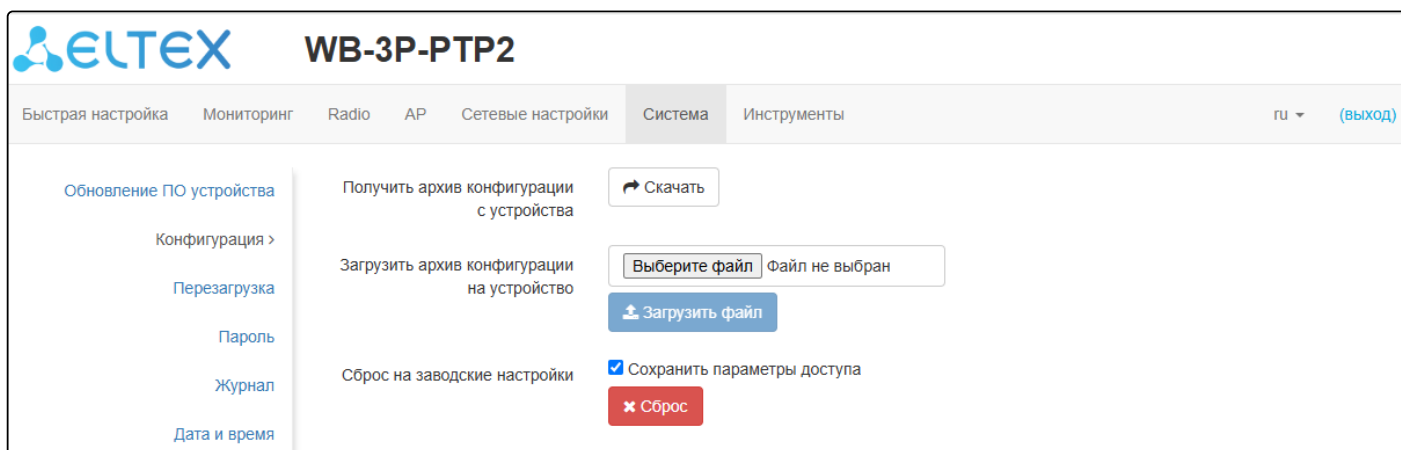
Для запуска процесса обновления необходимо нажать кнопку «Запустить обновление». Процесс обновления займет несколько минут (о его текущем статусе будет указано на странице), после чего устройство автоматически перезагрузится.

✔ Обновлять ПО следует сначала на клиенте STA, а затем на точке доступа AP.

✘ Не отключайте питание устройства, не выполняйте его перезагрузку в процессе обновления ПО.

## 10.11.2 Подменю «Конфигурация»

В подменю «**Конфигурация**» выполняется сохранение текущей конфигурации и восстановление.



### Получение конфигурации

Чтобы сохранить текущую конфигурацию устройства на локальный компьютер, нажмите кнопку «Скачать».

### Обновление конфигурации

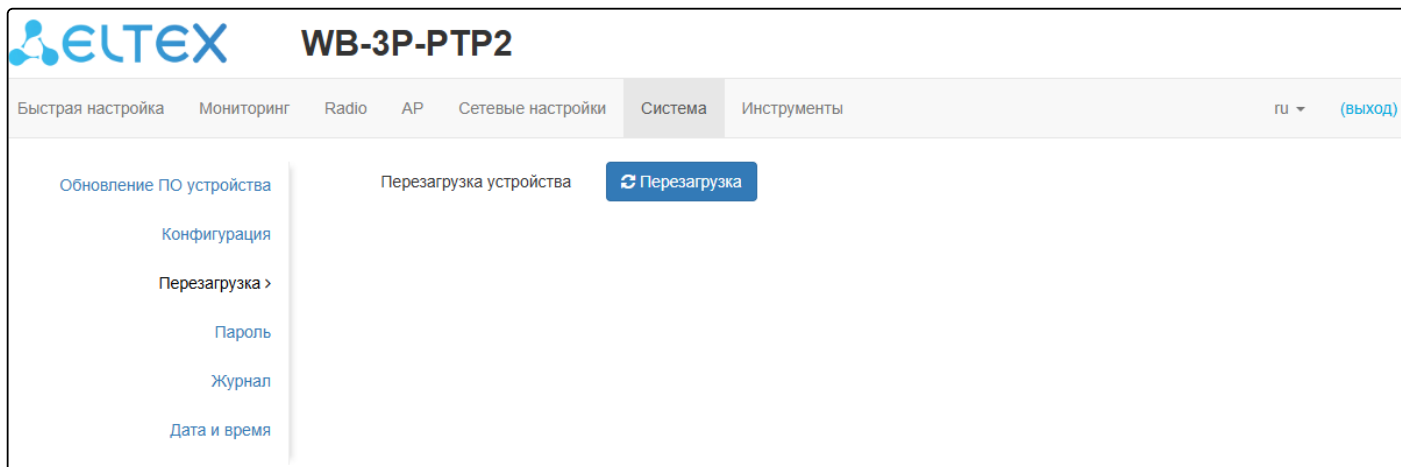
Для загрузки сохраненного на локальном компьютере файла конфигурации используется пункт «Загрузить архив конфигурации на устройство». Для обновления конфигурации устройства нажмите кнопку «Выберите файл», укажите файл (в формате .tar.gz) и нажмите кнопку «Загрузить файл». Загруженная конфигурация применяется автоматически без перезагрузки устройства.

### Сброс устройства к заводским настройкам

Чтобы сделать сброс всех настроек устройства на стандартные заводские установки, нажмите кнопку «Сброс». Если активирован флаг «Сохранить параметры доступа», то будут сохранены те параметры конфигурации, которые отвечают за доступ к устройству (настройка IP-адреса, настройки доступа по Telnet/SSH/SNMP/NETCONF/Web).

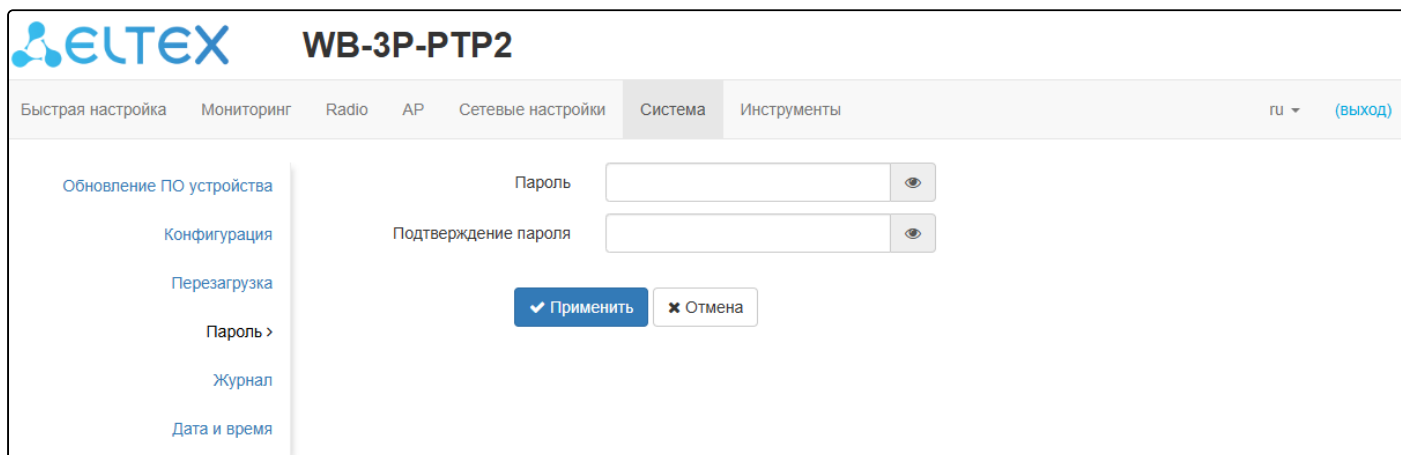
### 10.11.3 Подменю «Перезагрузка»

Для перезагрузки устройства нажмите на кнопку «Перезагрузка». Процесс перезапуска устройства занимает примерно 1 минуту.



### 10.11.4 Подменю «Пароль»

При входе через web-интерфейс администратор (пароль по умолчанию: password) имеет полный доступ к устройству: чтение и запись любых настроек, полный мониторинг состояния устройства. Для смены пароля введите новый пароль сначала в поле «Пароль», затем в поле «Подтверждение пароля» и нажмите кнопку «Применить» для сохранения нового пароля.



Для вступления в силу новой конфигурации и занесения настроек в энергонезависимую память нажмите кнопку «Применить». Для отмены изменений нажмите кнопку «Отмена».

## 10.11.5 Подменю «Журнал»

Подменю «**Журнал**» предназначено для настройки вывода разного рода отладочных сообщений системы в целях обнаружения причин проблем в работе устройства.

The screenshot shows the configuration page for the 'Log' sub-menu in the WB-3P-PTP2 web interface. The page has a header with the ELTEX logo and the device model 'WB-3P-PTP2'. A navigation menu includes 'Быстрая настройка', 'Мониторинг', 'Radio', 'AP', 'Сетевые настройки', 'Система' (selected), and 'Инструменты'. A sidebar on the left lists 'Обновление ПО устройства', 'Конфигурация', 'Перезагрузка', 'Пароль', 'Журнал >' (selected), and 'Дата и время'. The main configuration area contains the following fields:

- Режим:** A dropdown menu set to 'Сервер и файл'.
- Адрес Syslog-сервера:** A text input field containing 'syslog.server'.
- Порт Syslog-сервера:** A text input field containing '514'.
- Размер файла, кБ:** A text input field containing '1000'.

At the bottom of the configuration area, there are two buttons: 'Применить' (Apply) and 'Отмена' (Cancel).

- *Режим* – режим работы Syslog-агента:
  - *Локальный файл* – информация журнала сохраняется в локальном файле и доступна в web-интерфейсе устройства на вкладке «Мониторинг/Журнал событий»;
  - *Сервер и файл* – информация журнала отправляется на удаленный Syslog-сервер и сохраняется в локальном файле.
- *Адрес Syslog-сервера* – IP-адрес или доменное имя Syslog-сервера;
- *Порт Syslog-сервера* – порт для входящих сообщений Syslog-сервера (по умолчанию 514, допустимые значения 1–65535);
- *Размер файла, кБ* – максимальный размер файла журнала (допустимые значения 1–1000 кБ).

Для вступления в силу новой конфигурации и занесения настроек в энергонезависимую память нажмите кнопку «Применить». Для отмены изменений нажмите кнопку «Отмена».



### 10.11.6 Подменю «Дата и время»

В подменю «**Дата и время**» можно настроить время вручную или с помощью протокола синхронизации времени (NTP).

#### 10.11.6.1 Вручную

- **Дата и время устройства** – дата и время на устройстве в данный момент. Если требуется коррекция, нажмите кнопку «Редактировать»;
  - **Дата, время** – задайте текущую дату и время или нажмите кнопку «Текущая дата и время» для установки времени ПК на устройство;
- **Часовой пояс** – позволяет установить часовой пояс в соответствии с ближайшим городом в вашем регионе из заданного списка;
- **Включить переход на летнее время** – при установленном флаге переход на летнее/зимнее время будет выполняться автоматически в заданный период времени:
  - **Переход на летнее время** – день и время, когда будет выполняться переход на летнее время;
  - **Переход на зимнее время** – день и время, когда будет выполняться переход на зимнее время;
  - **Сдвиг времени (мин.)** – период времени в минутах, на который выполняется сдвиг времени. Может принимать значение от 0 до 720 мин.

Для вступления в силу новой конфигурации и занесения настроек в энергонезависимую память нажмите кнопку «Применить». Для отмены изменений нажмите кнопку «Отмена».

## 10.11.6.2 NTP-сервер

The screenshot shows the 'Система' (System) configuration page for the WB-3P-PTP2 device. The page includes a navigation menu on the left with options like 'Обновление ПО устройства', 'Конфигурация', 'Перезагрузка', 'Пароль', 'Журнал', and 'Дата и время >'. The main configuration area is titled 'Система' and contains the following settings:

- Режим:** Radio buttons for 'Вручную' (unselected) and 'NTP сервер' (selected).
- Дата и время устройства:** 18.02.2025 07:35:58
- NTP сервер:** A dropdown menu showing 'pool.ntp.org'.
- Часовой пояс:** A dropdown menu showing 'Москва, Россия'.
- Включить переход на летнее время:** A checked checkbox.
- Переход на летнее время:** Three dropdown menus for day, month, and year, all showing '(не выбрано)', followed by 'в' and time selection fields.
- Переход на зимнее время:** Three dropdown menus for day, month, and year, all showing '(не выбрано)', followed by 'в' and time selection fields.
- Сдвиг времени (мин.):** A text input field containing '60'.

At the bottom of the configuration area, there are two buttons: 'Применить' (Apply) and 'Отмена' (Cancel).

- *Дата и время устройства* — дата и время на устройстве в данный момент;
- *NTP сервер* — IP-адрес/доменное имя сервера синхронизации времени. Возможно задать адрес или выбрать из существующего списка;
- *Часовой пояс* — позволяет установить часовой пояс в соответствии с ближайшим городом в вашем регионе из заданного списка;
- *Включить переход на летнее время* — при установленном флаге переход на летнее/зимнее время будет выполняться автоматически в заданный период времени:
  - *Переход на летнее время* — день и время, когда будет выполняться переход на летнее время;
  - *Переход на зимнее время* — день и время, когда будет выполняться переход на зимнее время;
  - *Сдвиг времени (мин.)* — период времени в минутах, на который выполняется сдвиг времени. Может принимать значение от 0 до 720 мин.

Для вступления в силу новой конфигурации и занесения настроек в энергонезависимую память нажмите кнопку «Применить». Для отмены изменений нажмите кнопку «Отмена».

## 10.12 Меню «Инструменты»

### 10.12.1 Подменю «Юстировка»

Под юстировкой понимается выравнивание положения антенны устройства в пространстве для получения максимального сигнала.

Для запуска юстировки нажмите на кнопку «Старт».

Для остановки юстировки нажмите на кнопку «Стоп».

Юстировка:

- *SSID* – имя виртуальной беспроводной сети;
- *Канал* – канал передачи данных;
- *RSSI* – уровень принимаемого сигнала, дБм;
- *Удаленный RSSI* – уровень принимаемого сигнала подключенного устройства, дБм.

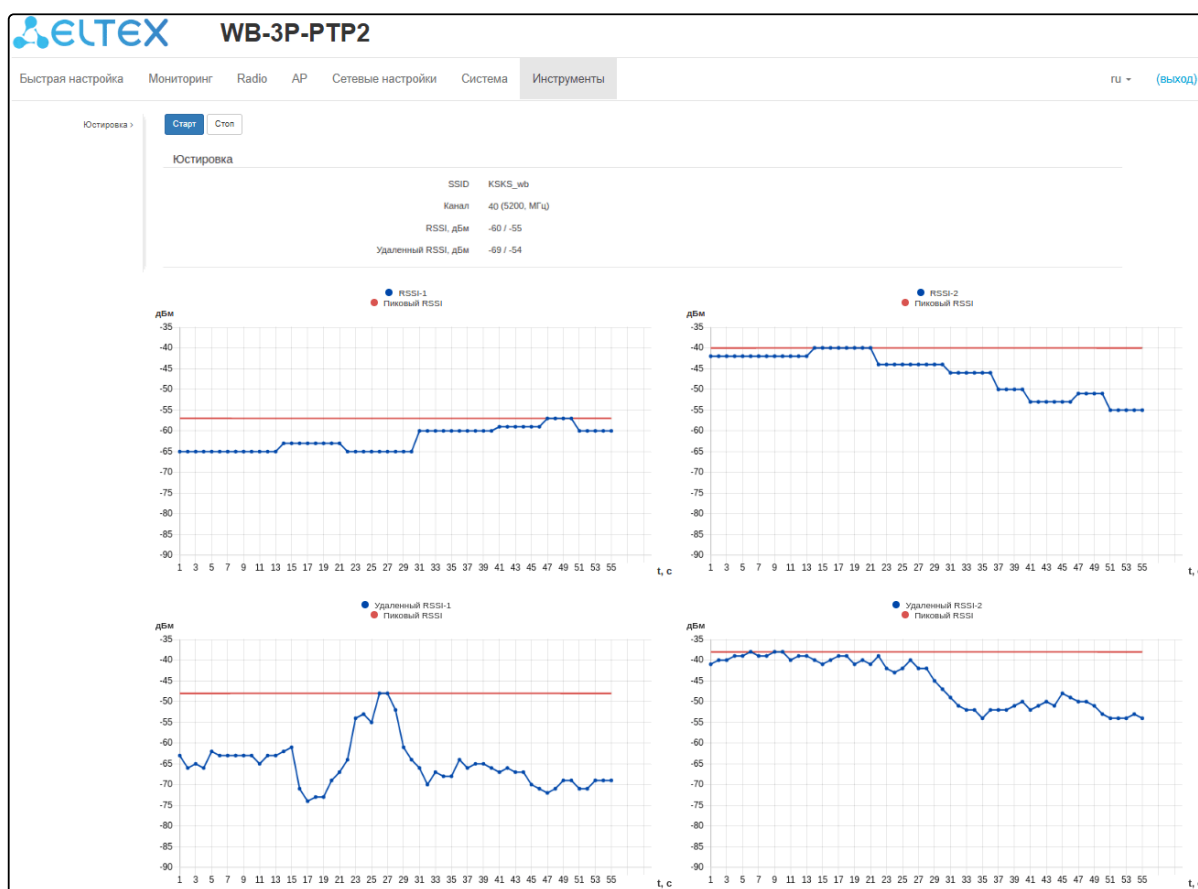


График *RSSI-1* показывает изменения уровня сигнала на первой антенне в дБм в течение времени в секундах.

График *RSSI-2* показывает изменения уровня сигнала на второй антенне в дБм в течение времени в секундах.

График *Удаленный RSSI-1* показывает изменения уровня сигнала на первой антенне подключенного устройства в дБм в течение времени в секундах.

График *Удаленный RSSI-2* показывает изменения уровня сигнала на второй антенне подключенного устройства в дБм в течение времени в секундах.

*Пиковый RSSI* – максимальный уровень сигнала в дБм за время измерения.

## 11 Пример настройки беспроводного моста

В данном разделе приведен пример первоначальной настройки устройств для организации беспроводного моста.

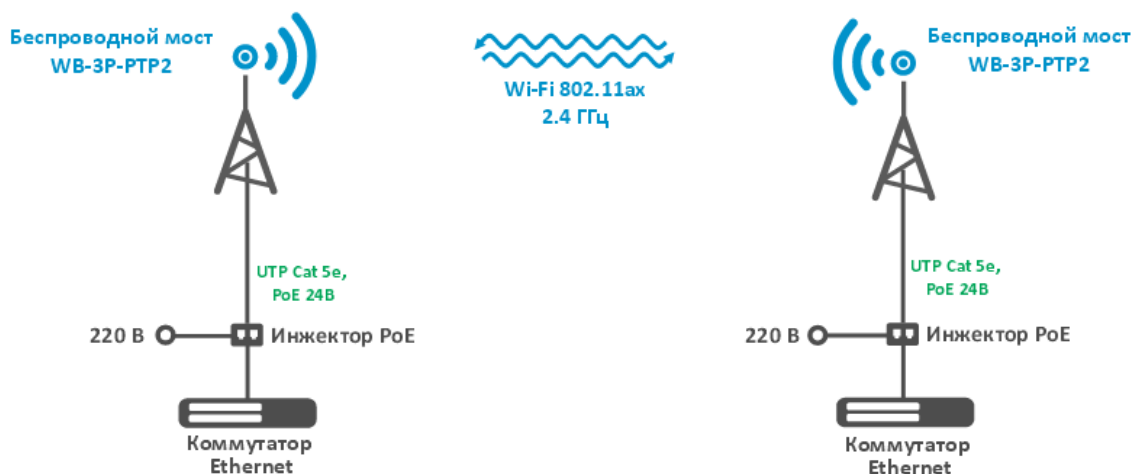


Рисунок 34 – Схема применения WB-3P-PTP2

- ✓ В адресной строке браузера введите IP-адрес устройства (по умолчанию **192.168.1.10**, если устройство не получило адрес по DHCP). При успешном подключении к устройству появится окно с запросом логина и пароля. Заполните поля и нажмите кнопку «Войти». По умолчанию – логин: **admin**, пароль: **password**.

**WB-3P-PTP2**

Если это окно не появилось, убедитесь, что ПК находится в одной сети с устройством.

### Настройка точки доступа AP:

1. По умолчанию устройство WB-3P-PTP2 настроено на получение адреса по DHCP. Если адрес не был получен, подключиться к устройству можно по заводскому IP-адресу: **192.168.1.10**, маска подсети: **255.255.255.0**.
2. Необходимо обновить ПО устройства на актуальное согласно разделу [«Обновление ПО устройства»](#).
3. В меню Radio выполнить предварительную настройку радиоинтерфейса. Выбрать канал передачи данных и указать расстояние между устройствами в километрах.
4. Сохраните настройки нажав на кнопку «Применить».
5. В меню AP в поле «SSID» укажите идентификатор беспроводной сети, к которому будет подключаться клиент.
6. В поле «Режим безопасности» выберите режим безопасности, по которому осуществляется аутентификация в данной сети и задайте ключ, если используется сеть с шифрованием.
7. Сохраните настройки, нажав на кнопку «Применить».

### Настройка клиента STA для подключения к AP:

1. По умолчанию устройство WB-3P-PTP2 настроено на получение адреса по DHCP. Если адрес не был получен, подключиться к устройству можно по заводскому IP-адресу: **192.168.1.10**, маска подсети: **255.255.255.0**.
2. Необходимо обновить ПО устройства на актуальное согласно разделу [«Обновление ПО устройства»](#).
3. Если для подключения к сети провайдера используются статические или дефолтные настройки, то в меню «Сетевые настройки» в поле «Протокол» нужно выбрать значение «Static», заполнить поля «Статический IP», «Сетевая маска», «Шлюз».
4. В меню STA в поле «SSID» укажите идентификатор беспроводной сети, к которой необходимо произвести подключение.
5. В поле «Режим безопасности» выберите режим безопасности, по которому осуществляется аутентификация в данной сети и задайте ключ, если используется сеть с шифрованием.
6. После нажатия на кнопку «Применить», клиент выполнит поиск указанного SSID в эфире и при обнаружении выполнит попытку подключения к точке доступа с указанными параметрами.
7. Проверьте, что в меню «Мониторинг» в разделе «Беспроводной канал» появилась точка доступа AP. Проверьте доступность точки доступа AP перейдя в адресной строке браузера по IP-адресу устройства.

Если все пункты описанные выше выполнены успешно, то беспроводное соединение между устройствами настроено.

## 12 Управление устройством с помощью командной строки

- ✓ Для перехода в режим конфигурирования введите команду **configure**.  
Для отображения имеющихся настроек определенного раздела конфигурации введите команду **show-config**.  
Для получения подсказки о том, какое значение может принимать тот или иной параметр конфигурации устройства, нажмите сочетание клавиш (в английской раскладке) **[Shift + ?]**.  
Для получения списка параметров, доступных для редактирования в данном разделе конфигурации, нажмите клавишу **Tab**.  
Для сохранения настроек введите команду **save**.  
Для перехода в предыдущий раздел конфигурации введите команду **exit**.  
Для выхода из режима конфигурирования введите команду **end**.

- ✗ Настройку необходимо начинать со встречной станции во избежание потери связи с устройством.

### 12.1 Подключение к устройству

По умолчанию устройство WB-3P-PTP2 настроено на получение адреса по DHCP. Если адрес не был получен, подключиться к устройству можно по заводскому IP-адресу.

- ✓ Заводской IP-адрес устройства WB-3P-PTP2: **192.168.1.10**, маска подсети: **255.255.255.0**.

Подключение к устройству осуществляется с помощью SSH:

```
ssh admin@<IP-адрес устройства>, далее вводим пароль
```

## 12.2 Настройка сетевых параметров

### Настройка статических сетевых параметров

```
WB-3P-PTP2(root):/# configure
WB-3P-PTP2(config):/# interface
WB-3P-PTP2(config):/interface# br0
WB-3P-PTP2(config):/interface/br0# common
WB-3P-PTP2(config):/interface/br0/common# static-ip X.X.X.X (где X.X.X.X — IP-адрес WB-3P-PTP2)
WB-3P-PTP2(config):/interface/br0/common# netmask X.X.X.X (где X.X.X.X — маска подсети)
WB-3P-PTP2(config):/interface/br0/common# dns-server-1 X.X.X.X (где X.X.X.X — IP-адрес dns-сервера №1)
WB-3P-PTP2(config):/interface/br0/common# dns-server-2 X.X.X.X (где X.X.X.X — IP-адрес dns-сервера №2)
WB-3P-PTP2(config):/interface/br0/common# protocol static-ip (изменение режима работы с DHCP на Static-IP)
WB-3P-PTP2(config):/interface/br0/common# save (сохранение настроек)
```

#### Добавление статического маршрута

```
WB-3P-PTP2(config):/interface/br0/common# exit
WB-3P-PTP2(config):/interface/br0# exit
WB-3P-PTP2(config):/interface# exit
WB-3P-PTP2(config):/# route
WB-3P-PTP2(config):/route# default
WB-3P-PTP2(config):/route/default# destination X.X.X.X (где X.X.X.X — IP-адрес сети или узла назначения, для маршрута по умолчанию — 0.0.0.0)
WB-3P-PTP2(config):/route/default# netmask X.X.X.X (где X.X.X.X — маска сети назначения, для маршрута по умолчанию — 0.0.0.0)
WB-3P-PTP2(config):/route/default# gateway X.X.X.X (где X.X.X.X — IP-адрес шлюза)
WB-3P-PTP2(config):/interface/br0/common# save (сохранение настроек)
```

### Настройка получения сетевых параметров по DHCP

```
WB-3P-PTP2(root):/# configure
WB-3P-PTP2(config):/# interface
WB-3P-PTP2(config):/interface# br0
WB-3P-PTP2(config):/interface/br0# common
WB-3P-PTP2(config):/interface/br0/common# protocol dhcp (изменение режима работы с Static-IP на DHCP)
WB-3P-PTP2(config):/interface/br0/common# save (сохранение настроек)
```

## 12.2.1 Настройка сетевых параметров с помощью утилиты set-management-vlan-mode

**Нетегированный доступ**Получение сетевых настроек по DHCP

```
WB-3P-PTP2(root):/# set-management-vlan-mode off protocol dhcp
```

Статические настройки

```
WB-3P-PTP2(root):/# set-management-vlan-mode off protocol static-ip ip-addr X.X.X.X netmask Y.Y.Y.Y gateway Z.Z.Z.Z (где X.X.X.X — статический IP-адрес, Y.Y.Y.Y — маска подсети, Z.Z.Z.Z — шлюз)
```

**Доступ через VLAN управления в режиме Terminating**Получение сетевых настроек по DHCP

```
WB-3P-PTP2(root):/# set-management-vlan-mode terminating vlan-id X protocol dhcp (где X — VLAN ID, используемый для доступа к устройству. Возможные значения: 1–4094)
```

Статические настройки

```
WB-3P-PTP2(root):/# set-management-vlan-mode terminating vlan-id X protocol static-ip ip-addr X.X.X.X netmask Y.Y.Y.Y gateway Z.Z.Z.Z (где X — VLAN ID, используемый для доступа к устройству, возможные значения: 1–4094; X.X.X.X — статический IP-адрес; Y.Y.Y.Y — маска подсети; Z.Z.Z.Z — шлюз)
```

**Доступ через VLAN управления в режиме Forwarding**Получение сетевых настроек по DHCP

```
WB-3P-PTP2(root):/# set-management-vlan-mode forwarding vlan-id X protocol dhcp (где X — VLAN ID, используемый для доступа к устройству. Возможные значения: 1–4094)
```

Статические настройки

```
WB-3P-PTP2(root):/# set-management-vlan-mode forwarding vlan-id X protocol static-ip ip-addr X.X.X.X netmask Y.Y.Y.Y gateway Z.Z.Z.Z (где X — VLAN ID, используемый для доступа к устройству, возможные значения: 1–4094; X.X.X.X — статический IP-адрес; Y.Y.Y.Y — маска подсети; Z.Z.Z.Z — шлюз)
```

**Завершение и сохранение настроек**

```
WB-3P-PTP2(root):/# save (сохранение настроек)
```



## 12.2.2 Настройка удалённого управления


**Настройка SSH**

```
WB-3P-PTP2(root):/# configure
WB-3P-PTP2(config):/# ssh
WB-3P-PTP2(config):/ssh# enable true (управление удалённым доступом по SSH. Для отключения введите false. По умолчанию: true)
WB-3P-PTP2(config):/ssh# port X (где X — порт SSH-сервера. По умолчанию: 22)
WB-3P-PTP2(config):/ssh# save (сохранение настроек)
```

**Настройка Telnet**

```
WB-3P-PTP2(root):/# configure
WB-3P-PTP2(config):/# telnet
WB-3P-PTP2(config):/telnet# enable true (управление удалённым доступом по Telnet. Для отключения введите false. По умолчанию: false)
WB-3P-PTP2(config):/telnet# port X (где X — порт. По умолчанию: 23)
WB-3P-PTP2(config):/telnet# save (сохранение настроек)
```

## 12.2.3 Настройка сетевых параметров IPv6

 По умолчанию доступ к устройству по протоколу IPv6 на точке доступа отключен.

**Включение доступа к устройству по протоколу IPv6**

```
WB-3P-PTP2(root):/# configure
WB-3P-PTP2(config):/# interface
WB-3P-PTP2(config):/interface# br0
WB-3P-PTP2(config):/interface/br0# common
WB-3P-PTP2(config):/interface/br0/common# ipv6
WB-3P-PTP2(config):/interface/br0/common/ipv6# protocol dhcp (получение сетевых параметров IPv6 по DHCP)
WB-3P-PTP2(config):/interface/br0/common/ipv6# enabled true (включение доступа к устройству по протоколу IPv6. Для отключения введите false)
WB-3P-PTP2(config):/interface/br0/common/ipv6# save (сохранение настроек)
```

## Настройка статических сетевых параметров IPv6

```

WB-3P-PTP2(root):/# configure
WB-3P-PTP2(config):/# interface
WB-3P-PTP2(config):/interface# br0
WB-3P-PTP2(config):/interface/br0# common
WB-3P-PTP2(config):/interface/br0/common# ipv6
WB-3P-PTP2(config):/interface/br0/common/ipv6# address XXXX:XXXX:XXXX:XXXX:XXXX:XXXX:XXXX:XXXX
(где XXXX:XXXX:XXXX:XXXX:XXXX:XXXX:XXXX:XXXX — статический IPv6-адрес устройства WB-3P-PTP2)
WB-3P-PTP2(config):/interface/br0/common/ipv6# address-prefix-length X (где X — префикс статического
IPv6-адреса. Принимает значение от 0 до 128. По умолчанию: 64)
WB-3P-PTP2(config):/interface/br0/common/ipv6# gateway XXXX:XXXX:XXXX:XXXX::/64 (указывается IPv6-
префикс, например, 3211:0:0:1234::/64)
WB-3P-PTP2(config):/interface/br0/common/ipv6# dns-server-1
XXXX:XXXX:XXXX:XXXX:XXXX:XXXX:XXXX:XXXX/Y (где XXXX:XXXX:XXXX:XXXX:XXXX:XXXX:XXXX/Y — IPv6-
адрес DNS-сервера №1 с префиксом)
WB-3P-PTP2(config):/interface/br0/common/ipv6# dns-server-2
XXXX:XXXX:XXXX:XXXX:XXXX:XXXX:XXXX:XXXX/Y (где XXXX:XXXX:XXXX:XXXX:XXXX:XXXX:XXXX/Y — IPv6-
адрес DNS-сервера №2 с префиксом)
WB-3P-PTP2(config):/interface/br0/common/ipv6# protocol static-ip (включение использования
статических сетевых IPv6 параметров. Для получения сетевых параметров IPv6 по DHCP введите
dhcp)
WB-3P-PTP2(config):/interface/br0/common/ipv6# enabled true (включение доступа к устройству по
протоколу IPv6. Для отключения введите false)
WB-3P-PTP2(config):/interface/br0/common/ipv6# save (сохранение настроек)

```

## 12.3 Настройки Radio

Для того чтобы изменить радиоканал, ширину полосы канала или мощность, используйте следующие команды:

### Смена радиоканала, ширины полосы и мощности радиointерфейса

```
WB-3P-PTP2(root):/# configure
WB-3P-PTP2(config):/# interface
WB-3P-PTP2(config):/interface# wlan0
WB-3P-PTP2(config):/interface/wlan0# wlan
WB-3P-PTP2(config):/interface/wlan0/wlan# radio
WB-3P-PTP2(config):/interface/wlan0/wlan/radio# tx-power X (где X — уровень мощности в дБм)
WB-3P-PTP2(config):/interface/wlan0/wlan/radio# channel X (где X — номер статического канала, на котором будет работать устройство)
WB-3P-PTP2(config):/interface/wlan0/wlan/radio# bandwidth X (где X — ширина канала)
```

### ✓ Списки доступных каналов

#### Для Radio 2.4 ГГц для выбора доступны следующие каналы:

- при ширине канала 5, 10 и 20 МГц: 1, 2, 3, 4, 5, 6, 7, 8, 9, 10, 11, 12, 13.
- при ширине канала 40 МГц:
  - если «control-sideband» = lower: 1, 2, 3, 4, 5, 6, 7, 8, 9.
  - если «control-sideband» = upper: 5, 6, 7, 8, 9, 10, 11, 12, 13.

### 12.3.1 Дополнительные настройки Radio

#### Изменение режима работы радиointерфейса

```
WB-3P-PTP2(config):/interface/wlan0/wlan/radio# work-mode X (где X — режим работы радиointерфейса согласно стандарту IEEE 802.11. Возможные значения: bgnax, bgn, nax, bg, ax)
```

#### Изменение основного канала

```
WB-3P-PTP2(config):/interface/wlan0/wlan/radio# control-sideband lower (параметр может принимать значение: lower, upper. По умолчанию: lower)
```

#### Включение использования короткого защитного интервала

```
WB-3P-PTP2(config):/interface/wlan0/wlan/radio# sgi true (включение использования укороченного защитного интервала для передачи данных — 400 нс, вместо 800 нс. Для отключения введите false)
```

**Включение STBC**

WB-3P-PTP2(config):/interface/wlan0/wlan/radio# **stbc true** (включение метода пространственно-временного блочного кодирования (STBC), направленного на повышение надежности передачи данных. Для отключения введите **false**)

**Включение агрегации**

WB-3P-PTP2(config):/interface/wlan0/wlan/radio# **aggregation true** (включение агрегации на Radio — поддержки AMPDU/AMSDU. Для отключения введите **false**)

**Включение использования короткой преамбулы**

WB-3P-PTP2(config):/interface/wlan0/wlan/radio# **short-preamble true** (включение использования короткой преамбулы пакета. Для отключения введите **false**)

**Включение фиксированной канальной скорости передачи**

WB-3P-PTP2(config):/interface/wlan0/wlan/radio# **fixed-rate X** (где X — название модуляции заглавными буквами без пробелов, например, OFDM54, MCS15. Разрешенные значения определяются режимом работы радиointерфейса и шириной полосы канала)

WB-3P-PTP2(config):/interface/wlan0/wlan/radio# **enable-fixed-rate true** (включить фиксированную канальную скорость передачи. Для отключения введите **false**)

**Настройка Distance**

WB-3P-PTP2(config):/interface/wlan0/wlan/radio# **max-distance X** (где X — расстояние между устройствами в километрах. Возможные значения: 0–36. По умолчанию: 0)

**Настройка интервала DTIM**

WB-3P-PTP2(config):/interface/wlan0/wlan/radio# **dtim-interval X** (где X — интервал DTIM. Возможные значения: 1–255. По умолчанию: 64)

## Включение QoS и изменение параметров

```

WB-3P-PTP2(config):/interface/wlan0/wlan/radio# qos
WB-3P-PTP2(config):/interface/wlan0/wlan/radio/qos# enable true (при включенной опции применяются
параметры EDCA, заданные в конфигурации. Для отключения введите false)
WB-3P-PTP2(config):/interface/wlan0/wlan/radio/qos# edca-ap (настройка параметров QoS беспроводного
моста (трафик передается от беспроводного моста к встречному устройству))
WB-3P-PTP2(config):/interface/wlan0/wlan/radio/qos/edca-ap# bk (настройка параметров EDCA для
низкоприоритетной очереди (приоритеты 802.1p: cs1, cs2))
WB-3P-PTP2(config):/interface/wlan0/wlan/radio/qos/edca-ap/bk# aifs X (где X — время ожидания кадров
данных, измеряемое в слотах. Принимает значения: 1–255)
WB-3P-PTP2(config):/interface/wlan0/wlan/radio/qos/edca-ap/bk# cwmin X (X — начальное значение
времени ожидания перед повторной отправкой кадра, задается в миллисекундах. Принимает
значения: 1, 3, 7, 15, 31, 63, 127, 255, 511, 1023. Значение cwMin не может превышать значение cwMax)
WB-3P-PTP2(config):/interface/wlan0/wlan/radio/qos/edca-ap/bk# cwmax X (где X — максимальное
значение времени ожидания перед повторной отправкой кадра, задается в миллисекундах.
Принимает значения: 1, 3, 7, 15, 31, 63, 127, 255, 511, 1023. Значение cwMax должно быть больше
значения cwMin)
WB-3P-PTP2(config):/interface/wlan0/wlan/radio/qos/edca-ap/bk# txop X (где X — интервал времени, в
миллисекундах, когда встречная WME-станция имеет право инициировать передачу данных по
беспроводной среде к беспроводному мосту. Максимальное значение 65535 миллисекунд)
WB-3P-PTP2(config):/interface/wlan0/wlan/radio/qos/edca-ap/bk# exit
WB-3P-PTP2(config):/interface/wlan0/wlan/radio/qos/edca-ap# exit
WB-3P-PTP2(config):/interface/wlan0/wlan/radio/qos# edca-sta (настройка параметров QoS встречной
станции (трафик передается от встречной станции до беспроводного моста))

```

Методика настройки **edca-sta** аналогична методике настройки **edca-ap**.

Настройка параметров для очередей **be**, **vi**, **vo** аналогична настройке параметров для очереди **bk**.

## 12.4 Настройка DHCP опции 82

Режимы работы DHCP snooping:

- **ignore** – обработка опции 82 отключена. Значение по умолчанию;
- **replace** – точка доступа подставляет или заменяет значение опции 82;
- **remove** – точка доступа удаляет значение опции 82.

### Изменение режима работы DHCP опции 82

```
WB-3P-PTP2(root):/# configure
WB-3P-PTP2(config):/# interface
WB-3P-PTP2(config):/interface# wlan0
WB-3P-PTP2(config):/interface/wlan0# common
WB-3P-PTP2(config):/interface/wlan0/common# dhcp-snooping
WB-3P-PTP2(config):/interface/wlan0/common/dhcp-snooping# dhcp-snooping-mode replace (выбор
работы DHCP snooping в режиме замены или подставления опции 82)
```

Если на радиоинтерфейсе настроена политика обработки опции 82 **replace**, то для конфигурирования становятся доступны следующие параметры:

### Настройка параметров опции 82

```
WB-3P-PTP2(config):/interface/wlan0/common/dhcp-snooping# dhcp-option-82-CID-format custom (где
custom — замена содержимого CID на значение, указанное в параметре dhcp-option-82-customCID.
Параметр может принимать значения: APMAC-SSID — замена содержимого CID на <MAC-адрес точки
доступа>-<имя SSID>. SSID — замена содержимого CID на имя SSID, к которому подключен клиент. По
умолчанию: APMAC-SSID)
WB-3P-PTP2(config):/interface/wlan0/common/dhcp-snooping# dhcp-option-82-RID-format custom (где
custom — замена содержимого RID на значение, указанное в параметре dhcp-option-82-custom-RID.
Параметр может принимать значения: ClientMAC — замена содержимого RID на MAC-адрес
клиентского устройства. APMAC — замена содержимого RID на MAC-адрес точки доступа. APdomain —
замена содержимого RID на домен, в котором находится точка доступа. По умолчанию: ClientMAC)
WB-3P-PTP2(config):/interface/wlan0/common/dhcp-snooping# dhcp-option-82-custom-CID longstring (где
longstring — значение от 1 до 52 символов, которое будет передаваться в CID. Если значение
параметра dhcp-option-82-custom-CID не задано, точка будет изменять CID на значение по
умолчанию: <MAC-адрес точки доступа>-<имя SSID>)
WB-3P-PTP2(config):/interface/wlan0/common/dhcp-snooping# dhcp-option-82-custom-RID longstring (где
longstring — значение от 1 до 63 символов, которое будет передаваться в RID. Если значение
параметра dhcp-option-82-custom-RID не задано, точка будет изменять RID на значение по
умолчанию: MAC-адрес клиентского устройства)
WB-3P-PTP2(config):/interface/wlan0/common/dhcp-snooping# dhcp-option-82-MAC-format radius (выбор
разделителя октетов MAC-адреса, который передается в RID и CID. radius — в качестве разделителя
выступает знак тире: AA-BB-CC-DD-EE-FF; default — в качестве разделителя выступает знак двоеточия:
AA:BB:CC:DD:EE:FF)
```

## 12.5 Настройка беспроводной сети

Таблица 6 – Команды для настройки режима работы устройства

Устройство	Режим устройства	Команда для настройки режима работы
AP	Точка доступа PTP	mode ap-ptp
STA	Клиент	mode sta

Таблица 7 – Команды для настройки режима безопасности

Режим безопасности	Команда для настройки режима безопасности
Без пароля	mode off
WPA	mode WPA
WPA2	mode WPA2
WPA/WPA2	mode WPA_WPA2
WPA3	mode WPA3
WPA2/WPA3	mode WPA2_WPA3
OWE	mode OWE
WPA-Enterprise	mode WPA_1X
WPA2-Enterprise	mode WPA2_1X
WPA/WPA2-Enterprise	mode WPA_WPA2_1X
WPA2/WPA3-Enterprise	mode WPA2_WPA3_1X
WPA3-Enterprise	mode WPA3_1X

## 12.5.1 Настройки сети для AP

**Настройка точки доступа AP без шифрования**

```
WB-3P-PTP2(root):/# configure
WB-3P-PTP2(config):/# interface
WB-3P-PTP2(config):/interface# wlan0
WB-3P-PTP2(config):/interface/wlan0# wlan
WB-3P-PTP2(config):/interface/wlan0/wlan# mode ap-ptp (выбор режима работы устройства)
WB-3P-PTP2(config):/interface/wlan0/wlan# ap
WB-3P-PTP2(config):/interface/wlan0/wlan0/ap# ssid WB-3P-PTP2 (изменение имени SSID)
WB-3P-PTP2(config):/interface/wlan0/wlan0/ap# ap-security (переход в блок настроек режима безопасности)
WB-3P-PTP2(config):/interface/wlan0/wlan0/ap/ap-security# mode off (режим шифрования off — без пароля)
WB-3P-PTP2(config):/interface/wlan0/wlan0/ap/ap-security# save (сохранение настроек)
```

**Настройка точки доступа AP с OWE**

```
WB-3P-PTP2(root):/# configure
WB-3P-PTP2(config):/# interface
WB-3P-PTP2(config):/interface# wlan0
WB-3P-PTP2(config):/interface/wlan0# wlan
WB-3P-PTP2(config):/interface/wlan0/wlan# mode ap-ptp (выбор режима работы устройства)
WB-3P-PTP2(config):/interface/wlan0/wlan# ap
WB-3P-PTP2(config):/interface/wlan0/wlan0/ap# ssid WB-3P-PTP2 (изменение имени SSID)
WB-3P-PTP2(config):/interface/wlan0/wlan0/ap# ap-security (переход в блок настроек режима безопасности)
WB-3P-PTP2(config):/interface/wlan0/wlan0/ap/ap-security# mode OWE (режим шифрования OWE — шифрованное соединение без ввода пароля. В таком режиме смогут подключиться только клиенты Wi-Fi 6)
WB-3P-PTP2(config):/interface/wlan0/wlan0/ap/ap-security# exit
WB-3P-PTP2(config):/interface/wlan0/wlan0/ap# save (сохранение настроек)
```



**Настройка точки доступа AP с режимом безопасности WPA-Personal**

```

WB-3P-PTP2(root):/# configure
WB-3P-PTP2(config):/# interface
WB-3P-PTP2(config):/interface# wlan0
WB-3P-PTP2(config):/interface/wlan0# wlan
WB-3P-PTP2(config):/interface/wlan0/wlan# mode ap-ptp (выбор режима работы устройства)
WB-3P-PTP2(config):/interface/wlan0/wlan# ap
WB-3P-PTP2(config):/interface/wlan0/wlan/ap# ssid WB-3P-PTP2 (изменение имени SSID)
WB-3P-PTP2(config):/interface/wlan0/wlan0/ap# ap-security (переход в блок настроек режима безопасности)
WB-3P-PTP2(config):/interface/wlan0/wlan0/ap/ap-security# mode WPA3 (режим шифрования — WPA3)
WB-3P-PTP2(config):/interface/wlan0/wlan0/ap# key-wpa password123 (где password123 — ключ/пароль, необходимый для подключения к беспроводному мосту. Длина ключа должна составлять от 8 до 63 символов)
WB-3P-PTP2(config):/interface/wlan0/wlan0/ap# save (сохранение настроек)

```

**Настройка точки доступа AP с Enterprise-авторизацией**

```

WB-3P-PTP2(root):/# configure
WB-3P-PTP2(config):/# interface
WB-3P-PTP2(config):/interface# wlan0
WB-3P-PTP2(config):/interface/wlan0# wlan
WB-3P-PTP2(config):/interface/wlan0/wlan# mode ap-ptp (выбор режима работы устройства)
WB-3P-PTP2(config):/interface/wlan0/wlan# ap
WB-3P-PTP2(config):/interface/wlan0/wlan0/ap# ssid WB-3P-PTP2 (изменение имени SSID)
WB-3P-PTP2(config):/interface/wlan0/wlan0/ap# ap-security (переход в блок настроек режима безопасности)
WB-3P-PTP2(config):/interface/wlan0/wlan0/ap/ap-security# mode WPA3_1X (режим шифрования — WPA3-Enterprise)
WB-3P-PTP2(config):/interface/wlan0/wlan0/ap/ap-security# exit
WB-3P-PTP2(config):/interface/wlan0/wlan0/ap# radius
WB-3P-PTP2(config):/interface/wlan0/wlan0/ap/radius# domain root (где root — домен пользователя)
WB-3P-PTP2(config):/interface/wlan0/wlan0/ap/radius# auth-address X.X.X.X (где X.X.X.X — IP-адрес RADIUS-сервера)
WB-3P-PTP2(config):/interface/wlan0/wlan0/ap/radius# auth-port X (где X — порт RADIUS-сервера, который используется для аутентификации и авторизации. По умолчанию: 1812)
WB-3P-PTP2(config):/interface/wlan0/wlan0/ap/radius# auth-password secret (где secret — пароль для RADIUS-сервера, используемого для аутентификации и авторизации)
WB-3P-PTP2(config):/interface/wlan0/wlan0/ap/radius# acct-enable true (включение отправки сообщений «Accounting» на RADIUS-сервер. По умолчанию: false)
WB-3P-PTP2(config):/interface/wlan0/wlan0/ap/radius# acct-address X.X.X.X (где X.X.X.X — IP-адрес RADIUS-сервера, используемого для аккаунтинга)
WB-3P-PTP2(config):/interface/wlan0/wlan0/ap/radius# acct-password secret (где secret — пароль для RADIUS-сервера, используемого для аккаунтинга)
WB-3P-PTP2(config):/interface/wlan0/wlan0/ap/radius# acct-periodic true (включение периодической отправки сообщений «Accounting» на RADIUS-сервер. По умолчанию: false)
WB-3P-PTP2(config):/interface/wlan0/wlan0/ap/radius# acct-interval 600 (интервал отправки сообщений «Accounting» на RADIUS-сервер)
WB-3P-PTP2(config):/interface/wlan0/wlan0/ap/radius# save (сохранение настроек)

```

## 12.5.2 Дополнительные настройки для AP

**Назначение VLAN-ID**

WB-3P-PTP2(config):/interface/wlan0/wlan/ap# **vlan-id X** (где X — номер VLAN-ID )

**Включение VLAN trunk**

WB-3P-PTP2(config):/interface/wlan0/wlan/ap# **vlan-trunk true** (включение VLAN Trunk. Для отключения введите **false**)

**Включение General VLAN**

WB-3P-PTP2(config):/interface/wlan0/wlan/ap# **general-vlan-mode true** (включение General VLAN на SSID. Для отключения введите **false**)

WB-3P-PTP2(config):/interface/wlan0/wlan/ap# **general-vlan-id X** (где X — номер General VLAN)

**Выбор способа приоритизации**

WB-3P-PTP2(config):/interface/wlan0/wlan/ap# **priority-by-dscp false** (анализ приоритета из поля CoS (Class of Service) тегированных пакетов. Значение по умолчанию: true. В этом случае анализируется приоритет из поля DSCP заголовка IP-пакета)

**Включение скрытого SSID**

WB-3P-PTP2(config):/interface/wlan0/wlan/ap# **hidden true** (включение скрытого SSID. Для отключения введите **false**)

**Включение Minimal Signal и Roaming Signal**

WB-3P-PTP2(config):/interface/wlan0/wlan/ap# **check-signal-enable true** (включение использования функционала Minimal Signal. Для отключения введите **false**)

WB-3P-PTP2(config):/interface/wlan0/wlan/ap# **min-signal X** (где X — пороговое значение RSSI, при достижении которого точка будет отключать клиента от VAP. Параметр может принимать значения от -100 до -1)

WB-3P-PTP2(config):/interface/wlan0/wlan/ap# **check-signal-timeout X** (где X — период времени в секундах, по истечении которого принимается решение об отключении клиентского оборудования от виртуальной сети)

WB-3P-PTP2(config):/interface/wlan0/wlan/ap# **roaming-signal X** (где X — пороговое значение RSSI, при достижении которого происходит переключение клиентского оборудования на другую точку доступа. Параметр может принимать значения от -100 до -1. Параметр roaming-signal должен быть выше, чем min-signal: если min-signal = -75 дБм, то roaming-signal должен быть равен, например, -70 дБм)

WB-3P-PTP2(config):/interface/wlan0/wlan/ap# **save** (сохранение настроек)

## Настройка ограничения скорости

### Настройка шейпера в направлении от клиента STA до точки доступа AP:

WB-3P-PTP2(config):/interface/wlan0/wlan/ap# **shaper-per-var-rx**

WB-3P-PTP2(config):/interface/wlan0/wlan/ap/shaper-per-var-rx# **value X** (где X — максимальная скорость в кбит/с или пакеты/с)

WB-3P-PTP2(config):/interface/wlan0/wlan/ap/shaper-per-var-rx# **mode kbps** (включение шейпера. Может принимать значение: **kbps** — кбит/с, **pps** — пакеты/с, **off** — выключено)

WB-3P-PTP2(config):/interface/wlan0/wlan/ap/shaper-per-var-rx# **exit**

WB-3P-PTP2(config):/interface/wlan0/wlan/ap# **save** (сохранение настроек)

### Настройка шейпера в направлении от точки доступа AP до клиента STA:

WB-3P-PTP2(config):/interface/wlan0/wlan/ap# **shaper-per-var-tx**

WB-3P-PTP2(config):/interface/wlan0/wlan/ap/shaper-per-var-tx# **value X** (где X — максимальная скорость в кбит/с или пакеты/с)

WB-3P-PTP2(config):/interface/wlan0/wlan/ap/shaper-per-var-tx# **mode kbps** (включение шейпера. Может принимать значение: **kbps** — кбит/с, **pps** — пакеты/с, **off** — выключено)

WB-3P-PTP2(config):/interface/wlan0/wlan/ap/shaper-per-var-tx# **exit**

WB-3P-PTP2(config):/interface/wlan0/wlan/ap# **save** (сохранение настроек)

## Настройка ограничения широковещательного трафика

### Настройка шейпера в направлении от клиента STA до точки доступа AP:

WB-3P-PTP2(config):/interface/wlan0/wlan/ap# **shaper-bcast-rx**

WB-3P-PTP2(config):/interface/wlan0/wlan/ap/shaper-bcast-rx# **value X** (где X — максимальная скорость в кбит/с или пакеты/с)

WB-3P-PTP2(config):/interface/wlan0/wlan/ap/shaper-bcast-rx# **mode kbps** (включение шейпера. Может принимать значение: **kbps** — кбит/с, **pps** — пакеты/с, **off** — выключено)

WB-3P-PTP2(config):/interface/wlan0/wlan/ap/shaper-bcast-rx# **exit**

WB-3P-PTP2(config):/interface/wlan0/wlan/ap# **save** (сохранение настроек)

### Настройка шейпера в направлении от точки доступа AP до клиента STA:

WB-3P-PTP2(config):/interface/wlan0/wlan/ap# **shaper-bcast-tx**

WB-3P-PTP2(config):/interface/wlan0/wlan/ap/shaper-bcast-tx# **value X** (где X — максимальная скорость в кбит/с или пакеты/с)

WB-3P-PTP2(config):/interface/wlan0/wlan/ap/shaper-bcast-tx# **mode kbps** (включение шейпера. Может принимать значение: **kbps** — кбит/с, **pps** — пакеты/с, **off** — выключено)

WB-3P-PTP2(config):/interface/wlan0/wlan/ap/shaper-bcast-tx# **exit**

WB-3P-PTP2(config):/interface/wlan0/wlan/ap# **save** (сохранение настроек)

## Настройка ограничения многоадресного трафика

### Настройка шейпера в направлении от клиента STA до точки доступа AP:

WB-3P-PTP2(config):/interface/wlan0/wlan/ap# **shaper-mcast-rx**

WB-3P-PTP2(config):/interface/wlan0/wlan/ap/shaper-mcast-rx# **value X** (где X — максимальная скорость в кбит/с или пакеты/с)

WB-3P-PTP2(config):/interface/wlan0/wlan/ap/shaper-mcast-rx# **mode kbps** (включение шейпера. Может принимать значение: **kbps** — кбит/с, **pps** — пакеты/с, **off** — выключено)

WB-3P-PTP2(config):/interface/wlan0/wlan/ap/shaper-mcast-rx# **exit**

WB-3P-PTP2(config):/interface/wlan0/wlan/ap# **save** (сохранение настроек)

### Настройка шейпера в направлении от точки доступа AP до клиента STA:

WB-3P-PTP2(config):/interface/wlan0/wlan/ap# **shaper-mcast-tx**

WB-3P-PTP2(config):/interface/wlan0/wlan/ap/shaper-mcast-tx# **value X** (где X — максимальная скорость в кбит/с или пакеты/с)

WB-3P-PTP2(config):/interface/wlan0/wlan/ap/shaper-mcast-tx# **mode kbps** (включение шейпера. Может принимать значение: **kbps** — кбит/с, **pps** — пакеты/с, **off** — выключено)

WB-3P-PTP2(config):/interface/wlan0/wlan/ap/shaper-mcast-tx# **exit**

WB-3P-PTP2(config):/interface/wlan0/wlan/ap# **save** (сохранение настроек)

## Настройка ограничения неизвестного трафика

### Настройка шейпера в направлении от точки доступа AP до клиента STA:

WB-3P-PTP2(config):/interface/wlan0/wlan/ap# **shaper-unknown-ucast-tx**

WB-3P-PTP2(config):/interface/wlan0/wlan/ap/shaper-unknown-ucast-tx:# **value X** (где X — максимальная скорость в кбит/с или пакеты/с)

WB-3P-PTP2(config):/interface/wlan0/wlan/ap/shaper-unknown-ucast-tx:# **mode kbps** (включение шейпера. Может принимать значение: **kbps** — кбит/с, **pps** — пакеты/с, **off** — выключено)

WB-3P-PTP2(config):/interface/wlan0/wlan/ap/shaper-unknown-ucast-tx:# **exit**

WB-3P-PTP2(config):/interface/wlan0/wlan/ap# **save** (сохранение настроек)

## Настройка контроля доступа по MAC

WB-3P-PTP2(config):/interface/wlan0/wlan/ap# **acl**

WB-3P-PTP2(config):/interface/wlan0/wlan/ap/acl# **mac**

WB-3P-PTP2(config):/interface/wlan0/wlan/ap/acl/mac# **add XX:XX:XX:XX:XX:XX** (где XX:XX:XX:XX:XX:XX — MAC-адрес устройства, которому необходимо разрешить/запретить доступ. Для удаления адреса из списка используйте команду **del**)

WB-3P-PTP2(config):/interface/wlan0/wlan/ap/acl/mac# **exit**

WB-3P-PTP2(config):/interface/wlan0/wlan/ap/acl# **policy allow** (выбор политики. Возможные значения: **allow** — разрешать подключение только тем клиентам, MAC-адреса которых содержатся в списке; **deny** — запрещать подключение клиентам, MAC-адреса которых содержатся в списке. Значение по умолчанию: deny)

WB-3P-PTP2(config):/interface/wlan0/wlan/ap/acl# **enable true** (включение контроля доступа по MAC. Для отключения введите **false**)

## Маппинг VLAN

```
WB-3P-PTP2(config):/interface/wlan0/wlan/ap# vlan-mapping
WB-3P-PTP2(config):/interface/wlan0/wlan/ap/vlan-mapping# rule
WB-3P-PTP2(config):/interface/wlan0/wlan/ap/vlan-mapping/rule# add name1 (где name1 — имя правила маппинга. Для удаления правила используйте команду del)
WB-3P-PTP2(config):/interface/wlan0/wlan/ap/vlan-mapping/rule# name1
WB-3P-PTP2(config):/interface/wlan0/wlan/ap/vlan-mapping/rule/name1# eth-vlan-id X (где X — VLAN ID в Ethernet)
WB-3P-PTP2(config):/interface/wlan0/wlan/ap/vlan-mapping/rule/name1# eth-priority X (где X — приоритет 802.1P при передаче в Ethernet. Возможные значения: 0–7, auto. Если приоритет auto или не определен в данной опции — будет использоваться исходный)
WB-3P-PTP2(config):/interface/wlan0/wlan/ap/vlan-mapping/rule/name1# wlan-vlan-id X (где X — VLAN ID во WLAN)
WB-3P-PTP2(config):/interface/wlan0/wlan/ap/vlan-mapping/rule/name1# wlan-priority X (где X — приоритет 802.1P при передаче во WLAN. Возможные значения: 0–7, auto. Если приоритет auto или не определен в данной опции — будет использоваться исходный)
WB-3P-PTP2(config):/interface/wlan0/wlan/ap/vlan-mapping/rule/name1# exit
WB-3P-PTP2(config):/interface/wlan0/wlan/ap/vlan-mapping/rule# exit
WB-3P-PTP2(config):/interface/wlan0/wlan/ap/vlan-mapping# enable true (включение vlan-mapping. Для отключения введите false)
```

- ✔ В конфигурации vlan-mapping есть предустановленное правило — default-rule. Оно используется для изменения приоритета 802.1p и очереди WMM всех пакетов, номер VLAN которых не подходит под заданные пользователем правила.

## Настройка default-rule

```
WB-3P-PTP2(config):/interface/wlan0/wlan/ap# vlan-mapping
WB-3P-PTP2(config):/interface/wlan0/wlan/ap/vlan-mapping# default-rule
WB-3P-PTP2(config):/interface/wlan0/wlan/ap/vlan-mapping/default-rule# eth-priority X (где X — приоритет 802.1P при передаче в Ethernet. Возможные значения: 0–7, auto. Если приоритет auto или не определен в данной опции — будет использоваться исходный)
WB-3P-PTP2(config):/interface/wlan0/wlan/ap/vlan-mapping/default-rule# wlan-priority X (где X — приоритет 802.1P при передаче во WLAN. Возможные значения: 0–7, auto. Если приоритет auto или не определен в данной опции — будет использоваться исходный)
WB-3P-PTP2(config):/interface/wlan0/wlan/ap/vlan-mapping/default-rule# wmm-queue X (где X — очередь WMM для данного правила. Возможные значения: bk, be, vi, vo, auto. Если очередь auto не определена в данной опции, то будет анализироваться приоритет DSCP в пакете)
WB-3P-PTP2(config):/interface/wlan0/wlan/ap/vlan-mapping/default-rule# enable true (включение default-rule. Для отключения введите false)
```

## Приоритизация по MAC-адресу

### Настройка правила для тегированного трафика

```
WB-3P-PTP2(config):/interface/wlan0/wlan/ap# mac-priority
WB-3P-PTP2(config):/interface/wlan0/wlan/ap/mac-priority# rule
WB-3P-PTP2(config):/interface/wlan0/wlan/ap/mac-priority/rule# add name1 (где name1 — имя правила
приоритизации по MAC. Для удаления правила используйте команду del)
WB-3P-PTP2(config):/interface/wlan0/wlan/ap/mac-priority/rule# name1
WB-3P-PTP2(config):/interface/wlan0/wlan/ap/mac-priority/rule/name1# src-mac XX:XX:XX:XX:XX:XX (где
XX:XX:XX:XX:XX:XX — MAC-адрес источника или STA (подробнее о настройке MAC-адресов в подсказке
ниже). Если параметр не задан, или его значение является пустой строкой, то он не будет
использоваться при проверке на совпадения)
WB-3P-PTP2(config):/interface/wlan0/wlan/ap/mac-priority/rule/name1# dst-mac XX:XX:XX:XX:XX:XX (где
XX:XX:XX:XX:XX:XX — MAC-адрес получателя или STA (подробнее о настройке MAC-адресов в подсказке
ниже). Если параметр не задан, или его значение является пустой строкой, то он не будет
использоваться при проверке на совпадения)
WB-3P-PTP2(config):/interface/wlan0/wlan/ap/mac-priority/rule/name1# wlan-priority X (где X — приоритет
802.1P при передаче во WLAN. Возможные значения: 0–7, auto. Если приоритет auto или не определен
в данной опции — будет использоваться исходный)
WB-3P-PTP2(config):/interface/wlan0/wlan/ap/mac-priority/rule/name1# eth-priority X (где X — приоритет
802.1P при передаче в Ethernet. Возможные значения: 0–7, auto. Если приоритет auto или не
определен в данной опции — будет использоваться исходный)
WB-3P-PTP2(config):/interface/wlan0/wlan/ap/mac-priority/rule/name1# exit
WB-3P-PTP2(config):/interface/wlan0/wlan/ap/mac-priority/rule# exit
WB-3P-PTP2(config):/interface/wlan0/wlan/ap/mac-priority# enable true (включение mac-priority. Для
отключения введите false)
```

### Настройка правила для нетегированного трафика

```
WB-3P-PTP2(config):/interface/wlan0/wlan/ap# mac-priority
WB-3P-PTP2(config):/interface/wlan0/wlan/ap/mac-priority# rule
WB-3P-PTP2(config):/interface/wlan0/wlan/ap/mac-priority/rule# add name1 (где name1 — имя правила
приоритизации по MAC. Для удаления правила используйте команду del)
WB-3P-PTP2(config):/interface/wlan0/wlan/ap/mac-priority/rule# name1
WB-3P-PTP2(config):/interface/wlan0/wlan/ap/mac-priority/rule/name1# src-mac XX:XX:XX:XX:XX:XX (где
XX:XX:XX:XX:XX:XX — MAC-адрес источника или STA (подробнее о настройке MAC-адресов в подсказке
ниже). Если параметр не задан, или его значение является пустой строкой, то он не будет
использоваться при проверке на совпадения)
WB-3P-PTP2(config):/interface/wlan0/wlan/ap/mac-priority/rule/name1# dst-mac XX:XX:XX:XX:XX:XX (где
XX:XX:XX:XX:XX:XX — MAC-адрес получателя или STA (подробнее о настройке MAC-адресов в подсказке
ниже). Если параметр не задан, или его значение является пустой строкой, то он не будет
использоваться при проверке на совпадения)
WB-3P-PTP2(config):/interface/wlan0/wlan/ap/mac-priority/rule/name1# wmm-queue X (где X — очередь
WMM для данного правила. Возможные значения: bk, be, vi, vo, auto. Если очередь auto не
определена в данной опции, то будет анализироваться приоритет DSCP в пакете)
WB-3P-PTP2(config):/interface/wlan0/wlan/ap/mac-priority/rule/name1# exit
WB-3P-PTP2(config):/interface/wlan0/wlan/ap/mac-priority/rule# exit
WB-3P-PTP2(config):/interface/wlan0/wlan/ap/mac-priority# enable true (включение mac-priority. Для
отключения введите false)
```

- ✓ Для пакетов, идущих по направлению от AP к STA, параметр **src-mac** — MAC-адрес источника, **dst-mac** — MAC-адрес STA.  
Для пакетов, идущих по направлению от STA к AP, параметр **src-mac** — MAC-адрес STA, **dst-mac** — MAC-адрес получателя.

## Приоритизация по IP-адресу

### Настройка правила для тегированного трафика

```
WB-3P-PTP2(config):/interface/wlan0/wlan/ap# ip-priority
WB-3P-PTP2(config):/interface/wlan0/wlan/ap/ip-priority# rule
WB-3P-PTP2(config):/interface/wlan0/wlan/ap/ip-priority/rule# add name1 (где name1 — имя правила
приоритизации по IP. Для удаления правила используйте команду del)
WB-3P-PTP2(config):/interface/wlan0/wlan/ap/ip-priority/rule# name1
WB-3P-PTP2(config):/interface/wlan0/wlan/ap/ip-priority/rule/name1# src-ip X.X.X.X (где X.X.X.X — IP-адрес
источника, если параметр не задан, или его значение является пустой строкой, то он не будет
использоваться при проверке на совпадения)
WB-3P-PTP2(config):/interface/wlan0/wlan/ap/ip-priority/rule/name1# dst-ip X.X.X.X (где X.X.X.X — IP-адрес
получателя, если параметр не задан, или его значение является пустой строкой, то он не будет
использоваться при проверке на совпадения)
WB-3P-PTP2(config):/interface/wlan0/wlan/ap/ip-priority/rule/name1# wlan-priority X (где X — приоритет
802.1P при передаче во WLAN. Возможные значения: 0–7, auto. Если приоритет auto или не определен
в данной опции — будет использоваться исходный)
WB-3P-PTP2(config):/interface/wlan0/wlan/ap/ip-priority/rule/name1# eth-priority X (где X — приоритет
802.1P при передаче в Ethernet. Возможные значения: 0–7, auto. Если приоритет auto или не
определен в данной опции — будет использоваться исходный)
WB-3P-PTP2(config):/interface/wlan0/wlan/ap/ip-priority/rule/name1# exit
WB-3P-PTP2(config):/interface/wlan0/wlan/ap/ip-priority/rule# exit
WB-3P-PTP2(config):/interface/wlan0/wlan/ap/ip-priority# enable true (включение ip-priority. Для
отключения введите false)
```

### Настройка правила для нетегированного трафика

```
WB-3P-PTP2(config):/interface/wlan0/wlan/ap# ip-priority
WB-3P-PTP2(config):/interface/wlan0/wlan/ap/ip-priority# rule
WB-3P-PTP2(config):/interface/wlan0/wlan/ap/ip-priority/rule# add name1 (где name1 — имя правила
приоритизации по IP. Для удаления правила используйте команду del)
WB-3P-PTP2(config):/interface/wlan0/wlan/ap/ip-priority/rule# name1
WB-3P-PTP2(config):/interface/wlan0/wlan/ap/ip-priority/rule/name1# src-ip X.X.X.X (где X.X.X.X — IP-адрес
источника, если параметр не задан, или его значение является пустой строкой, то он не будет
использоваться при проверке на совпадения)
WB-3P-PTP2(config):/interface/wlan0/wlan/ap/ip-priority/rule/name1# dst-ip X.X.X.X (где X.X.X.X — IP-адрес
получателя, если параметр не задан, или его значение является пустой строкой, то он не будет
использоваться при проверке на совпадения)
WB-3P-PTP2(config):/interface/wlan0/wlan/ap/ip-priority/rule/name1# wmm-queue X (где X — очередь WMM
для данного правила. Возможные значения: bk, be, vi, vo, auto. Если очередь auto не определена в
данной опции, то будет анализироваться приоритет DSCP в пакете)
WB-3P-PTP2(config):/interface/wlan0/wlan/ap/ip-priority/rule/name1# exit
WB-3P-PTP2(config):/interface/wlan0/wlan/ap/ip-priority/rule# exit
WB-3P-PTP2(config):/interface/wlan0/wlan/ap/ip-priority# enable true (включение ip-priority. Для
отключения введите false)
```

- ✓ Если пакет попадает одновременно под более чем один из типов правил Vlan-Mapping, MAC-Priority и IP-Priority, то решение о присвоении приоритета 802.1P будет принято на основе Priority-Order – приоритета типа правил, где 1 – минимальный приоритет, 100 – максимальный приоритет.  
Например, если пакет попадает под правила Vlan-Mapping, у которого Priority-Order 1, MAC-priority, у которого Priority-Order 25, и IP-priority, у которого Priority-Order 80, то этому пакету будет присвоен приоритет в соответствии с правилом IP-Priority, так как у него наивысший Priority-Order.

### Порядок приоритизации

```
WB-3P-PTP2(config):/interface/wlan0/wlan/ap# priority-order
WB-3P-PTP2(config):/interface/wlan0/wlan/ap/priority-order# mac X (где X – приоритет данного правила.
Возможные значения: 1–100. Высший приоритет имеет значение 100)
WB-3P-PTP2(config):/interface/wlan0/wlan/ap/priority-order# ip X (где X – приоритет данного правила.
Возможные значения: 1–100. Высший приоритет имеет значение 100)
WB-3P-PTP2(config):/interface/wlan0/wlan/ap/priority-order# vlan X (где X – приоритет данного правила.
Возможные значения: 1–100. Высший приоритет имеет значение 100)
```

## 12.5.3 Настройки сети для STA

- ✓ В режиме STA доступна настройка нескольких профилей подключения к AP (до 8 профилей).

### Настройка клиента STA без шифрования

```
WB-3P-PTP2(root):/# configure
WB-3P-PTP2(config):/# interface
WB-3P-PTP2(config):/interface# wlan0
WB-3P-PTP2(config):/interface/wlan0# wlan
WB-3P-PTP2(config):/interface/wlan0/wlan# mode sta (выбор режима работы устройства)
WB-3P-PTP2(config):/interface/wlan0/wlan# sta
WB-3P-PTP2(config):/interface/wlan0/wlan/sta# connection-profile
WB-3P-PTP2(config):/interface/wlan0/wlan/sta/connection-profile# profile
WB-3P-PTP2(config):/interface/wlan0/wlan/sta/connection-profile/profile# add profile1 (добавить новый
профиль. profile1 – имя профиля подключения к AP. Для удаления профиля используйте команду
del)
WB-3P-PTP2(config):/interface/wlan0/wlan/sta/connection-profile/profile# profile1
WB-3P-PTP2(config):/interface/wlan0/wlan/sta/connection-profile/profile/profile1# enable true (включить
профиль)
WB-3P-PTP2(config):/interface/wlan0/wlan/sta/connection-profile/profile/profile1# ssid WB-3P-
PTP2 (изменение имени SSID для подключения к беспроводному мосту)
WB-3P-PTP2(config):/interface/wlan0/wlan/sta/connection-profile/profile/profile1# security-mode off (режим
шифрования off – без пароля)
WB-3P-PTP2(config):/interface/wlan0/wlan/sta/connection-profile/profile/profile1# save (сохранение
настроек)
```



**Настройка клиента STA с OWE**

```

WB-3P-PTP2(root):/# configure
WB-3P-PTP2(config):/# interface
WB-3P-PTP2(config):/interface# wlan0
WB-3P-PTP2(config):/interface/wlan0# wlan
WB-3P-PTP2(config):/interface/wlan0/wlan# mode sta (выбор режима работы устройства)
WB-3P-PTP2(config):/interface/wlan0/wlan# sta
WB-3P-PTP2(config):/interface/wlan0/wlan/sta# connection-profile
WB-3P-PTP2(config):/interface/wlan0/wlan/sta/connection-profile# profile
WB-3P-PTP2(config):/interface/wlan0/wlan/sta/connection-profile/profile# add profile1 (добавить новый
профиль. profile1 — имя профиля подключения к AP. Для удаления профиля используйте команду
del)
WB-3P-PTP2(config):/interface/wlan0/wlan/sta/connection-profile/profile# profile1
WB-3P-PTP2(config):/interface/wlan0/wlan/sta/connection-profile/profile/profile1# enable true (включить
профиль)
WB-3P-PTP2(config):/interface/wlan0/wlan/sta/connection-profile/profile/profile1# ssid WB-3P-
PTP2 (изменение имени SSID)
WB-3P-PTP2(config):/interface/wlan0/wlan/sta/connection-profile/profile/profile1# security-mode
OWE (режим шифрования OWE — шифрованное соединение без ввода пароля. В таком режиме
смогут подключиться только клиенты Wi-Fi 6)
WB-3P-PTP2(config):/interface/wlan0/wlan/sta/connection-profile/profile/profile1# save (сохранение
настроек)

```

**Настройка клиента STA с режимом безопасности WPA-Personal**

```

WB-3P-PTP2(root):/# configure
WB-3P-PTP2(config):/# interface
WB-3P-PTP2(config):/interface# wlan0
WB-3P-PTP2(config):/interface/wlan0# wlan
WB-3P-PTP2(config):/interface/wlan0/wlan# mode sta (выбор режима работы устройства)
WB-3P-PTP2(config):/interface/wlan0/wlan# sta
WB-3P-PTP2(config):/interface/wlan0/wlan/sta# connection-profile
WB-3P-PTP2(config):/interface/wlan0/wlan/sta/connection-profile# profile
WB-3P-PTP2(config):/interface/wlan0/wlan/sta/connection-profile/profile# add profile1 (добавить новый
профиль. profile1 — имя профиля подключения к AP. Для удаления профиля используйте команду
del)
WB-3P-PTP2(config):/interface/wlan0/wlan/sta/connection-profile/profile# profile1
WB-3P-PTP2(config):/interface/wlan0/wlan/sta/connection-profile/profile/profile1# enable true (включить
профиль)
WB-3P-PTP2(config):/interface/wlan0/wlan/sta/connection-profile/profile/profile1# ssid WB-3P-
PTP2 (изменение имени SSID для подключения к беспроводному мосту)
WB-3P-PTP2(config):/interface/wlan0/wlan/sta/connection-profile/profile/profile1# security-mode
WPA3 (режим шифрования — WPA3)
WB-3P-PTP2(config):/interface/wlan0/wlan/sta/connection-profile/profile/profile1# key-
wpa password123 (где password123 — ключ/пароль, необходимый для подключения к точке доступа.
Длина ключа должна составлять от 8 до 63 символов)
WB-3P-PTP2(config):/interface/wlan0/wlan/sta/connection-profile/profile/profile1# save (сохранение
настроек)

```

**Настройка клиента STA с Enterprise-авторизацией**

```

WB-3P-PTP2(root):/# configure
WB-3P-PTP2(config):/# interface
WB-3P-PTP2(config):/interface# wlan0
WB-3P-PTP2(config):/interface/wlan0# wlan
WB-3P-PTP2(config):/interface/wlan0/wlan# mode sta (выбор режима работы устройства)
WB-3P-PTP2(config):/interface/wlan0/wlan# sta
WB-3P-PTP2(config):/interface/wlan0/wlan/sta# connection-profile
WB-3P-PTP2(config):/interface/wlan0/wlan/sta/connection-profile# profile
WB-3P-PTP2(config):/interface/wlan0/wlan/sta/connection-profile/profile# add profile1 (добавить новый
профиль. profile1 — имя профиля подключения к AP. Для удаления профиля используйте команду
del)
WB-3P-PTP2(config):/interface/wlan0/wlan/sta/connection-profile/profile# profile1
WB-3P-PTP2(config):/interface/wlan0/wlan/sta/connection-profile/profile/profile1# enable true (включить
профиль)
WB-3P-PTP2(config):/interface/wlan0/wlan/sta/connection-profile/profile/profile1# ssid WB-3P-
PTP2 (изменение имени SSID для подключения к беспроводному мосту)
WB-3P-PTP2(config):/interface/wlan0/wlan/sta/connection-profile/profile/profile1# security-mode
WPA3_1X (режим шифрования — WPA3-Enterprise)
WB-3P-PTP2(config):/interface/wlan0/wlan/sta/connection-profile/profile/profile1# radius
WB-3P-PTP2(config):/interface/wlan0/wlan/sta/connection-profile/profile/profile1/radius# username user (где
user — логин, необходимый для авторизации на RADIUS-сервере)
WB-3P-PTP2(config):/interface/wlan0/wlan/sta/connection-profile/profile/profile1/
radius# password password (где password — ключ/пароль, необходимый для авторизации на RADIUS-
сервере)
WB-3P-PTP2(config):/interface/wlan0/wlan/sta/connection-profile/profile/profile1/radius# save (сохранение
настроек)

```

## 12.5.4 Дополнительные настройки сети STA

**Назначение VLAN-ID**

```

WB-3P-PTP2(config):/interface/wlan0/wlan/sta# vlan-id X (где X — номер VLAN-ID)

```

**Включение VLAN trunk**

```

WB-3P-PTP2(config):/interface/wlan0/wlan/sta# vlan-trunk true (включение VLAN Trunk. Для отключения
введите false)

```

**Включение General VLAN**

```

WB-3P-PTP2(config):/interface/wlan0/wlan/sta# general-vlan-mode true (включение General VLAN на SSID.
Для отключения введите false)
WB-3P-PTP2(config):/interface/wlan0/wlan/sta# general-vlan-id X (где X — номер General VLAN)

```

## Выбор способа приоритизации

WB-3P-PTP2(config):/interface/wlan0/wlan/sta# **priority-by-dscp false** (анализ приоритета из поля CoS (Class of Service) тегированных пакетов. Значение по умолчанию: true. В этом случае анализируется приоритет из поля DSCP заголовка IP-пакета)

## Настройка ограничения широковещательного трафика

### Настройка шейпера в направлении от точки доступа AP до клиента STA:

WB-3P-PTP2(config):/interface/wlan0/wlan/sta# **shaper-bcast-rx**

WB-3P-PTP2(config):/interface/wlan0/wlan/sta/shaper-bcast-rx# **value X** (где X — максимальная скорость в кбит/с или пакеты/с)

WB-3P-PTP2(config):/interface/wlan0/wlan/sta/shaper-bcast-rx# **mode kbps** (включение шейпера. Может принимать значение: **kbps** — кбит/с, **pps** — пакеты/с, **off** — выключено)

WB-3P-PTP2(config):/interface/wlan0/wlan/sta/shaper-bcast-rx# **exit**

WB-3P-PTP2(config):/interface/wlan0/wlan/sta# **save** (сохранение настроек)

### Настройка шейпера в направлении от клиента STA до точки доступа AP:

WB-3P-PTP2(config):/interface/wlan0/wlan/sta# **shaper-bcast-tx**

WB-3P-PTP2(config):/interface/wlan0/wlan/sta/shaper-bcast-rx# **value X** (где X — максимальная скорость в кбит/с или пакеты/с)

WB-3P-PTP2(config):/interface/wlan0/wlan/sta/shaper-bcast-rx# **mode kbps** (включение шейпера. Может принимать значение: **kbps** — кбит/с, **pps** — пакеты/с, **off** — выключено)

WB-3P-PTP2(config):/interface/wlan0/wlan/sta/shaper-bcast-rx# **exit**

WB-3P-PTP2(config):/interface/wlan0/wlan/sta# **save** (сохранение настроек)

## Настройка ограничения многоадресного трафика

### Настройка шейпера в направлении от точки доступа AP до клиента STA:

WB-3P-PTP2(config):/interface/wlan0/wlan/sta# **shaper-mcast-rx**

WB-3P-PTP2(config):/interface/wlan0/wlan/sta/shaper-mcast-rx# **value X** (где X — максимальная скорость в кбит/с или пакеты/с)

WB-3P-PTP2(config):/interface/wlan0/wlan/sta/shaper-mcast-rx# **mode kbps** (включение шейпера. Может принимать значение: **kbps** — кбит/с, **pps** — пакеты/с, **off** — выключено)

WB-3P-PTP2(config):/interface/wlan0/wlan/sta/shaper-mcast-rx# **exit**

WB-3P-PTP2(config):/interface/wlan0/wlan/sta# **save** (сохранение настроек)

### Настройка шейпера в направлении от клиента STA до точки доступа AP:

WB-3P-PTP2(config):/interface/wlan0/wlan/sta# **shaper-mcast-tx**

WB-3P-PTP2(config):/interface/wlan0/wlan/sta/shaper-mcast-rx# **value X** (где X — максимальная скорость в кбит/с или пакеты/с)

WB-3P-PTP2(config):/interface/wlan0/wlan/sta/shaper-mcast-rx# **mode kbps** (включение шейпера. Может принимать значение: **kbps** — кбит/с, **pps** — пакеты/с, **off** — выключено)

WB-3P-PTP2(config):/interface/wlan0/wlan/sta/shaper-mcast-rx# **exit**

WB-3P-PTP2(config):/interface/wlan0/wlan/sta# **save** (сохранение настроек)

## Настройка ограничения неизвестного трафика

### Настройка шейпера в направлении от клиента STA до точки доступа AP:

WB-3P-PTP2(config):/interface/wlan0/wlan/sta# **shaper-unknown-ucast-tx**

WB-3P-PTP2(config):/interface/wlan0/wlan/sta/shaper-unknown-ucast-tx:# **value X** (где X — максимальная скорость в кбит/с)

WB-3P-PTP2(config):/interface/wlan0/wlan/sta/shaper-unknown-ucast-tx:# **mode kbps** (включение шейпера. Для отключения введите **off**)

WB-3P-PTP2(config):/interface/wlan0/wlan/sta/shaper-unknown-ucast-tx:# **exit**

WB-3P-PTP2(config):/interface/wlan0/wlan/sta# **save** (сохранение настроек)

## Маппинг VLAN

WB-3P-PTP2(config):/interface/wlan0/wlan/sta# **vlan-mapping**

WB-3P-PTP2(config):/interface/wlan0/wlan/sta/vlan-mapping# **rule**

WB-3P-PTP2(config):/interface/wlan0/wlan/sta/vlan-mapping/rule# **add name1** (где name1 — имя правила маппинга. Для удаления правила используйте команду **del**)

WB-3P-PTP2(config):/interface/wlan0/wlan/sta/vlan-mapping/rule# **name1**

WB-3P-PTP2(config):/interface/wlan0/wlan/sta/vlan-mapping/rule/name1# **eth-vlan-id X** (где X — VLAN ID в Ethernet)

WB-3P-PTP2(config):/interface/wlan0/wlan/sta/vlan-mapping/rule/name1# **eth-priority X** (где X — приоритет 802.1P при передаче в Ethernet. Возможные значения: 0–7, auto. Если приоритет auto или не определен в данной опции — будет использоваться исходный)

WB-3P-PTP2(config):/interface/wlan0/wlan/sta/vlan-mapping/rule/name1# **wlan-vlan-id X** (где X — VLAN ID во WLAN)

WB-3P-PTP2(config):/interface/wlan0/wlan/sta/vlan-mapping/rule/name1# **wlan-priority X** (где X — приоритет 802.1P при передаче во WLAN. Возможные значения: 0–7, auto. Если приоритет auto или не определен в данной опции — будет использоваться исходный)

WB-3P-PTP2(config):/interface/wlan0/wlan/sta/vlan-mapping/rule/name1# **exit**

WB-3P-PTP2(config):/interface/wlan0/wlan/sta/vlan-mapping/rule# **exit**

WB-3P-PTP2(config):/interface/wlan0/wlan/sta/vlan-mapping# **enable true** (включение vlan-mapping. Для отключения введите **false**)

- ✓ В конфигурации vlan-mapping есть предустановленное правило — default-rule. Оно используется для изменения приоритета 802.1p и очереди WMM всех пакетов, номер VLAN которых не подходит под заданные пользователем правила.

## Настройка default-rule

```
WB-3P-PTP2(config):/interface/wlan0/wlan/sta# vlan-mapping
```

```
WB-3P-PTP2(config):/interface/wlan0/wlan/sta/vlan-mapping# default-rule
```

```
WB-3P-PTP2(config):/interface/wlan0/wlan/sta/vlan-mapping/default-rule# eth-priority X (где X — приоритет 802.1P при передаче в Ethernet. Возможные значения: 0–7, auto. Если приоритет auto или не определен в данной опции — будет использоваться исходный)
```

```
WB-3P-PTP2(config):/interface/wlan0/wlan/sta/vlan-mapping/default-rule# wlan-priority X (где X — приоритет 802.1P при передаче во WLAN. Возможные значения: 0–7, auto. Если приоритет auto или не определен в данной опции — будет использоваться исходный)
```

```
WB-3P-PTP2(config):/interface/wlan0/wlan/sta/vlan-mapping/default-rule# wmm-queue X (где X — очередь WMM для данного правила. Возможные значения: bk, be, vi, vo, auto. Если очередь auto не определена в данной опции, то будет анализироваться приоритет DSCP в пакете)
```

```
WB-3P-PTP2(config):/interface/wlan0/wlan/sta/vlan-mapping/default-rule# enable true (включение default-rule. Для отключения введите false)
```

## Приоритизация по MAC-адресу

### Настройка правила для тегированного трафика

```
WB-3P-PTP2(config):/interface/wlan0/wlan/sta# mac-priority
WB-3P-PTP2(config):/interface/wlan0/wlan/sta/mac-priority# rule
WB-3P-PTP2(config):/interface/wlan0/wlan/sta/mac-priority/rule# add name1 (где name1 — имя правила
приоритизации по MAC. Для удаления правила используйте команду del)
WB-3P-PTP2(config):/interface/wlan0/wlan/sta/mac-priority/rule# name1
WB-3P-PTP2(config):/interface/wlan0/wlan/sta/mac-priority/rule/name1# src-mac XX:XX:XX:XX:XX:XX (где
XX:XX:XX:XX:XX:XX — MAC-адрес источника или AP (подробнее о настройке MAC-адресов в подсказке
ниже). Если параметр не задан, или его значение является пустой строкой, то он не будет
использоваться при проверке на совпадения)
WB-3P-PTP2(config):/interface/wlan0/wlan/sta/mac-priority/rule/name1# dst-mac XX:XX:XX:XX:XX:XX (где
XX:XX:XX:XX:XX:XX — MAC-адрес получателя или AP (подробнее о настройке MAC-адресов в подсказке
ниже). Если параметр не задан, или его значение является пустой строкой, то он не будет
использоваться при проверке на совпадения)
WB-3P-PTP2(config):/interface/wlan0/wlan/sta/mac-priority/rule/name1# wlan-priority X (где X — приоритет
802.1P при передаче во WLAN. Возможные значения: 0–7, auto. Если приоритет auto или не определен
в данной опции — будет использоваться исходный)
WB-3P-PTP2(config):/interface/wlan0/wlan/sta/mac-priority/rule/name1# eth-priority X (где X — приоритет
802.1P при передаче в Ethernet. Возможные значения: 0–7, auto. Если приоритет auto или не
определен в данной опции — будет использоваться исходный)
WB-3P-PTP2(config):/interface/wlan0/wlan/sta/mac-priority/rule/name1# exit
WB-3P-PTP2(config):/interface/wlan0/wlan/sta/mac-priority/rule# exit
WB-3P-PTP2(config):/interface/wlan0/wlan/sta/mac-priority# enable true (включение mac-priority. Для
отключения введите false)
```

### Настройка правила для нетегированного трафика

```
WB-3P-PTP2(config):/interface/wlan0/wlan/sta# mac-priority
WB-3P-PTP2(config):/interface/wlan0/wlan/sta/mac-priority# rule
WB-3P-PTP2(config):/interface/wlan0/wlan/sta/mac-priority/rule# add name1 (где name1 — имя правила
приоритизации по MAC. Для удаления правила используйте команду del)
WB-3P-PTP2(config):/interface/wlan0/wlan/sta/mac-priority/rule# name1
WB-3P-PTP2(config):/interface/wlan0/wlan/sta/mac-priority/rule/name1# src-mac XX:XX:XX:XX:XX:XX (где
XX:XX:XX:XX:XX:XX — MAC-адрес источника или AP (подробнее о настройке MAC-адресов в подсказке
ниже). Если параметр не задан, или его значение является пустой строкой, то он не будет
использоваться при проверке на совпадения)
WB-3P-PTP2(config):/interface/wlan0/wlan/sta/mac-priority/rule/name1# dst-mac XX:XX:XX:XX:XX:XX (где
XX:XX:XX:XX:XX:XX — MAC-адрес получателя или AP (подробнее о настройке MAC-адресов в подсказке
ниже). Если параметр не задан, или его значение является пустой строкой, то он не будет
использоваться при проверке на совпадения)
WB-3P-PTP2(config):/interface/wlan0/wlan/sta/mac-priority/rule/name1# wmm-queue X (где X — очередь
WMM для данного правила. Возможные значения: bk, be, vi, vo, auto. Если очередь auto не
определена в данной опции, то будет анализироваться приоритет DSCP в пакете)
WB-3P-PTP2(config):/interface/wlan0/wlan/sta/mac-priority/rule/name1# exit
WB-3P-PTP2(config):/interface/wlan0/wlan/sta/mac-priority/rule# exit
WB-3P-PTP2(config):/interface/wlan0/wlan/sta/mac-priority# enable true (включение mac-priority. Для
отключения введите false)
```

- ✓ Для пакетов, идущих по направлению от AP к STA, параметр **src-mac** — MAC-адрес AP, **dst-mac** — MAC-адрес получателя.  
Для пакетов, идущих по направлению от STA к AP, параметр **src-mac** — MAC-адрес источника, **dst-mac** — MAC-адрес AP.

## Приоритизация по IP-адресу

### Настройка правила для тегированного трафика

```
WB-3P-PTP2(config):/interface/wlan0/wlan/sta# ip-priority
WB-3P-PTP2(config):/interface/wlan0/wlan/sta/ip-priority# rule
WB-3P-PTP2(config):/interface/wlan0/wlan/sta/ip-priority/rule# add name1 (где name1 — имя правила
приоритизации по IP. Для удаления правила используйте команду del)
WB-3P-PTP2(config):/interface/wlan0/wlan/sta/ip-priority/rule# name1
WB-3P-PTP2(config):/interface/wlan0/wlan/sta/ip-priority/rule/name1# src-ip X.X.X.X (где X.X.X.X — IP-адрес
источника, если параметр не задан, или его значение является пустой строкой, то он не будет
использоваться при проверке на совпадения)
WB-3P-PTP2(config):/interface/wlan0/wlan/sta/ip-priority/rule/name1# dst-ip X.X.X.X (где X.X.X.X — IP-адрес
получателя, если параметр не задан, или его значение является пустой строкой, то он не будет
использоваться при проверке на совпадения)
WB-3P-PTP2(config):/interface/wlan0/wlan/sta/ip-priority/rule/name1# wlan-priority X (где X — приоритет
802.1P при передаче во WLAN. Возможные значения: 0–7, auto. Если приоритет auto или не определен
в данной опции — будет использоваться исходный)
WB-3P-PTP2(config):/interface/wlan0/wlan/sta/ip-priority/rule/name1# eth-priority X (где X — приоритет
802.1P при передаче в Ethernet. Возможные значения: 0–7, auto. Если приоритет auto или не
определен в данной опции — будет использоваться исходный)
WB-3P-PTP2(config):/interface/wlan0/wlan/sta/ip-priority/rule/name1# exit
WB-3P-PTP2(config):/interface/wlan0/wlan/sta/ip-priority/rule# exit
WB-3P-PTP2(config):/interface/wlan0/wlan/sta/ip-priority# enable true (включение ip-priority. Для
отключения введите false)
```

### Настройка правила для нетегированного трафика

```
WB-3P-PTP2(config):/interface/wlan0/wlan/sta# ip-priority
WB-3P-PTP2(config):/interface/wlan0/wlan/sta/ip-priority# rule
WB-3P-PTP2(config):/interface/wlan0/wlan/sta/ip-priority/rule# add name1 (где name1 — имя правила
приоритизации по IP. Для удаления правила используйте команду del)
WB-3P-PTP2(config):/interface/wlan0/wlan/sta/ip-priority/rule# name1
WB-3P-PTP2(config):/interface/wlan0/wlan/sta/ip-priority/rule/name1# src-ip X.X.X.X (где X.X.X.X — IP-адрес
источника, если параметр не задан, или его значение является пустой строкой, то он не будет
использоваться при проверке на совпадения)
WB-3P-PTP2(config):/interface/wlan0/wlan/sta/ip-priority/rule/name1# dst-ip X.X.X.X (где X.X.X.X — IP-адрес
получателя, если параметр не задан, или его значение является пустой строкой, то он не будет
использоваться при проверке на совпадения)
WB-3P-PTP2(config):/interface/wlan0/wlan/sta/ip-priority/rule/name1# wmm-queue X (где X — очередь WMM
для данного правила. Возможные значения: bk, be, vi, vo, auto. Если очередь auto не определена в
данной опции, то будет анализироваться приоритет DSCP в пакете)
WB-3P-PTP2(config):/interface/wlan0/wlan/sta/ip-priority/rule/name1# exit
WB-3P-PTP2(config):/interface/wlan0/wlan/sta/ip-priority/rule# exit
WB-3P-PTP2(config):/interface/wlan0/wlan/sta/ip-priority# enable true (включение ip-priority. Для
отключения введите false)
```

- ✓ Если пакет попадает одновременно под более чем один из типов правил Vlan-Mapping, MAC-Priority и IP-Priority, то решение о присвоении приоритета 802.1P будет принято на основе Priority-Order – приоритета типа правил, где 1 – минимальный приоритет, 100 – максимальный приоритет.  
Например, если пакет попадает под правила Vlan-Mapping, у которого Priority-Order 1, MAC-priority, у которого Priority-Order 25, и IP-priority, у которого Priority-Order 80, то этому пакету будет присвоен приоритет в соответствии с правилом IP-Priority, так как у него наивысший Priority-Order.

### Порядок приоритизации

WB-3P-PTP2(config):/interface/wlan0/wlan/sta# **priority-order**  
 WB-3P-PTP2(config):/interface/wlan0/wlan/sta/priority-order# **mac X** (где X – приоритет данного правила. Возможные значения: 1–100. Высший приоритет имеет значение 100)  
 WB-3P-PTP2(config):/interface/wlan0/wlan/sta/priority-order# **ip X** (где X – приоритет данного правила. Возможные значения: 1–100. Высший приоритет имеет значение 100)  
 WB-3P-PTP2(config):/interface/wlan0/wlan/sta/priority-order# **vlan X** (где X – приоритет данного правила. Возможные значения: 1–100. Высший приоритет имеет значение 100)

## 12.6 Настройка LoopBack Detection

- ✓ Настройка функционала доступна только в режиме устройства "STA".

- ✗ В случае обнаружения петли на нижестоящем оборудовании, устройство блокирует Ethernet-интерфейс на заданное в конфигурации время.

Если функционал включен, STA проверяет наличие петель на нижестоящем оборудовании и, в случае их обнаружения, блокирует Ethernet-интерфейс на заданное в конфигурации устройства время. Наличие петли проверяется с помощью отправки специальных пакетов в LAN-сеть с адресом назначения cf:00:00:00:00:00.

### Настройка LoopBack Detection

WB-3P-PTP2(root):/# **configure**  
 WB-3P-PTP2(config):/# **loopback-detection**  
 WB-3P-PTP2(config):/loopback-detection# **interval X** (где X – интервал времени между отправкой пакетов обнаружения петли)  
 WB-3P-PTP2(config):/loopback-detection# **recovery-timer X** (где X – время, в течение которого Ethernet-интерфейс будет заблокирован)  
 WB-3P-PTP2(config):/loopback-detection# **vlan-id X** (где X – метка VLAN ID, которая будет навешиваться на проверочные пакеты. Возможные значения: 0–4094)  
 WB-3P-PTP2(config):/loopback-detection# **enabled true** (включение LoopBack Detection. Для отключения введите **false**)



## 12.7 Настройка BPDU-фильтра

### Настройка фильтрации BPDU-пакетов для интерфейса wlan0

```
WB-3P-PTP2(root):/# configure
WB-3P-PTP2(config):/# interface
WB-3P-PTP2(config):/interface# wlan0
WB-3P-PTP2(config):/interface/wlan0# common
WB-3P-PTP2(config):/interface/wlan0/common# bpdu-filter true (включение BPDU. Для отключения введите false)
```

### Настройка фильтрации BPDU-пакетов для интерфейса eth0

```
WB-3P-PTP2(root):/# configure
WB-3P-PTP2(config):/# interface
WB-3P-PTP2(config):/interface# eth0
WB-3P-PTP2(config):/interface/eth0# common
WB-3P-PTP2(config):/interface/eth0/common# bpdu-filter true (включение BPDU. Для отключения введите false)
```

## 12.8 Ограничение количества изученных MAC-адресов

### Ограничение количества изученных MAC-адресов

```
WB-3P-PTP2(root):/# configure
WB-3P-PTP2(config):/# mac-learning
WB-3P-PTP2(config):/mac-learning# enabled true (включение ограничения количества изученных MAC-адресов. По умолчанию: false)
WB-3P-PTP2(config):/mac-learning# mac-learning-limit X (где X — глобальное ограничение числа MAC-адресов (Wi-Fi + Ethernet). Возможные значения: 1–2048. По умолчанию: 2048, не рекомендуется менять)
WB-3P-PTP2(config):/mac-learning# wifi-mac-learning-limit X (где X — ограничение числа MAC-адресов со стороны Wi-Fi. Возможные значения: 1–2048. По умолчанию: 2048)
WB-3P-PTP2(config):/mac-learning# eth-mac-learning-limit X (где X — ограничение числа MAC-адресов со стороны Ethernet. Возможные значения: 1–2048. По умолчанию: 2048)
WB-3P-PTP2(config):/mac-learning# drop-unknown-unicast-src true (включение запрета передачи трафика от устройств, MAC-адреса которых были не изучены из-за превышения какого-либо ограничения изученных MAC-адресов. Для отключения введите false)
WB-3P-PTP2(config):/mac-learning# drop-unknown-unicast true (включение запрета передачи трафика на неизученные MAC-адреса (только unicast). Для отключения введите false)
```

## 12.9 Изменение размера MTU на интерфейсах

Настройка встречного устройства выполняется аналогично.

### Изменение размера MTU на интерфейсах

```
WB-3P-PTP2(config):/interface# eth0
WB-3P-PTP2(config):/interface/eth0# common
WB-3P-PTP2(config):/interface/eth0/common# mtu X (где X — значение MTU. Диапазон значений [68...2000])
WB-3P-PTP2(config):/interface/eth0/common# exit
WB-3P-PTP2(config):/interface/eth0# exit
```

- ✔ Значение MTU на интерфейсах **br0**, **nas0** выставляется автоматически, в соответствии со значением на **eth0**. Значение MTU на интерфейсе **wlan0** фиксированное и равно 2000.

## 12.10 Системные настройки

### 12.10.1 Обновление ПО устройства

#### Обновление ПО точки доступа по TFTP

```
WB-3P-PTP2(root):/# firmware upload tftp <IP-адрес TFTP-сервера><Название файла ПО> (пример:
firmware upload tftp 192.168.1.15 WB-3P-PTP2-2.2.0_build_358.tar.gz)
WB-3P-PTP2(root):/# firmware upgrade
```

#### Обновление ПО точки доступа по HTTP

```
WB-3P-PTP2(root):/# firmware upload http <URL для скачивания файла ПО> (пример: firmware
upload https://eltex-co.ru/upload/iblock/c41/WB-3P-PTP2-2.2.0_build_358.tar.gz)
WB-3P-PTP2(root):/# firmware upgrade
```

#### Переключение на резервную версию ПО точки доступа

```
WB-3P-PTP2(root):/# firmware switch
```

### 12.10.2 Управление конфигурацией устройства

#### Сброс конфигурации устройства в дефолтное состояние без сохранения параметров доступа

```
WB-3P-PTP2(root):/# manage-config reset-to-default
```

**Сброс конфигурации устройства в дефолтное состояние с сохранением параметров доступа**

```
WB-3P-PTP2(root):/# manage-config reset-to-default-without-management
```

**Скачать конфигурационный файл устройства на TFTP-сервер**

```
WB-3P-PTP2(root):/# manage-config download tftp <IP-адрес TFTP-сервера> (пример: manage-config download tftp 192.168.1.15)
```

**Загрузить конфигурационный файл на устройство с TFTP-сервера**

```
WB-3P-PTP2(root):/# manage-config upload tftp <IP-адрес TFTP-сервера> <название файла конфигурации> (пример: manage-config upload tftp 192.168.1.15 config.json)  
WB-3P-PTP2(root):/# manage-config apply (применение конфигурации на беспроводном мосте)
```

**12.10.3 Контроль доступности**

Контроль доступности (ping watchdog) позволяет определить отсутствие связности и перезагрузить устройство или его интерфейсы без участия пользователя. При перезапуске интерфейса также происходит перезапуск DHCP-клиента на текущем WAN-интерфейсе.

**Настройка ping watchdog**

```
WB-3P-PTP2(config):/ping-watchdog# enable true (включение контроля доступности. По умолчанию: false)  
WB-3P-PTP2(config):/ping-watchdog# host X.X.X.X (где X.X.X.X — IP-адрес получателя ICMP-запросов)  
WB-3P-PTP2(config):/ping-watchdog# ping-interval X (где X — время в секундах, через которое будет отправлен ICMP-запрос после получения ICMP-ответа или принятия решения о том, что предыдущий ICMP-запрос оказался неудачным. Допустимые значения: 60–86400. По умолчанию: 300)  
WB-3P-PTP2(config):/ping-watchdog# startup-delay X (где X — время в секундах после включения устройства или предыдущего срабатывания, в течение которого контроль доступности не будет работать. Допустимые значения: 60–86400. По умолчанию: 300)  
WB-3P-PTP2(config):/ping-watchdog# ping-timeout X (где X — время в секундах, в течение которого ожидается ICMP-ответ на отправленный ICMP-запрос. Если по истечении времени ICMP-ответ не получен, то ICMP-запрос считается неудачным. Допустимые значения: 1–10. По умолчанию: 1)  
WB-3P-PTP2(config):/ping-watchdog# max-retry X (где X — максимальное количество неудачных ICMP-запросов. Если количество неудачных ICMP-запросов достигает указанного числа, то выполняется заданное действие. Допустимые значения: 1–86400. По умолчанию: 3)  
WB-3P-PTP2(config):/ping-watchdog# action X (где X — действие. Возможные значения: device-restart — перезагрузка устройства — в случае недоступности заданного ping-сервера произойдет перезагрузка устройства; ethernet-restart — перезапуск ethernet интерфейса — в случае недоступности заданного ping-сервера произойдет перезапуск Ethernet-интерфейса устройства; wireless-restart — перезапуск беспроводного интерфейса — в случае недоступности заданного ping-сервера произойдет перезапуск беспроводного интерфейса устройства)
```

## 12.10.4 Перезагрузка устройства

### Команда для перезагрузки устройства

```
WB-3P-PTP2(root):/# reboot
```

## 12.10.5 Настройка режима аутентификации

Устройство имеет заводскую учетную запись *admin* с паролем *password*. Удалить данную учетную запись нельзя. Изменить пароль можно с помощью указанных ниже команд.

### Изменение пароля для учетной записи admin

```
WB-3P-PTP2(root):/# configure
WB-3P-PTP2(config):/# authentication
WB-3P-PTP2(config):/authentication# admin-password <Новый пароль для учетной записи admin>
(от 1 до 64 символов, включая латинские буквы и цифры)
WB-3P-PTP2(config):/authentication# save
```

Имеется возможность создать дополнительных пользователей для локальной аутентификации, а также аутентификации через RADIUS.

- ✓ Новым пользователям должна быть назначена одна из двух ролей:
  - admin** — пользователь с такой ролью будет иметь полный доступ к конфигурированию и мониторингу устройства;
  - viewer** — пользователь с такой ролью будет иметь доступ только к мониторингу устройства.

Создание дополнительных пользователей выполняется следующими командами:

### Добавление новых пользователей

```
WB-3P-PTP2(root):/# configure
WB-3P-PTP2(config):/# authentication
WB-3P-PTP2(config):/authentication# user
WB-3P-PTP2(config):/authentication/user# add userX (где userX — имя новой учетной записи. Для
удаления используйте команду del)
WB-3P-PTP2(config):/authentication/user# userX
WB-3P-PTP2(config):/authentication/user/userX# login userX (где userX — имя новой учетной записи)
WB-3P-PTP2(config):/authentication/user/userX# password <Пароль для учетной записи userX> (от 1 до
64 символов, включая латинские буквы и цифры)
WB-3P-PTP2(config):/authentication/user/userX# role admin (пользователю выдаются права на
конфигурирование. Возможное значение: viewer — учетной записи будет доступен только
мониторинг)
WB-3P-PTP2(config):/authentication/user/userX# save
```

Для аутентификации через RADIUS-сервер необходимо настроить параметры доступа к нему.

### Настройка параметров доступа к RADIUS-серверу

```
WB-3P-PTP2(root):/# configure
WB-3P-PTP2(config):/# authentication
WB-3P-PTP2(config):/authentication# radius
WB-3P-PTP2(config):/authentication/radius# auth-address X.X.X.X (где X.X.X.X — IP-адрес RADIUS-сервера)
WB-3P-PTP2(config):/authentication/radius# auth-port X (где X — порт RADIUS-сервера, который
используется для аутентификации и авторизации. По умолчанию: 1812)
WB-3P-PTP2(config):/authentication/radius# auth-password secret (где secret — ключ для RADIUS-сервера,
используемого для аутентификации и авторизации)
WB-3P-PTP2(config):/authentication/radius# exit
WB-3P-PTP2(config):/authentication# radius-auth true (включение режима аутентификации через
RADIUS-сервер. Для отключения введите false)
WB-3P-PTP2(config):/authentication# save
```

- ✓ При аутентификации через RADIUS-сервер необходимо создать локальную учетную запись, которая будет аналогична учетной записи на RADIUS-сервере. При этом в локальной учетной записи обязательно должна быть указана роль, определяющая права доступа (admin или viewer). В случае, если RADIUS-сервер окажется недоступен, аутентификация пройдет по локальной учетной записи.

### 12.10.6 Настройка DHCP-snooping

#### Команды для настройки DHCP-snooping

```
WB-3P-PTP2(root):/# configure
WB-3P-PTP2(config):/# dhcp-snooping
WB-3P-PTP2(config):/dhcp-snooping# enable true (включение DHCP-snooping. Для отключения
введите false)
WB-3P-PTP2(config):/dhcp-snooping# vlan (настройка DHCP-snooping для тегированного трафика)
WB-3P-PTP2(config):/dhcp-snooping/vlan# add vlan-group (где vlan-group — имя группы VLAN, для которой
будет работать DHCP-snooping)
WB-3P-PTP2(config):/dhcp-snooping/vlan# vlan-group
WB-3P-PTP2(config):/dhcp-snooping/vlan/vlan-group# vid 'X;Y-Z' (где X — номер VLAN, Y-Z — диапазон
VLAN, которые будут входить в группу vlan-group и для которых будет работать DHCP-snooping.
Пример конфигурации перечня VLAN: vid '10;100-110')
WB-3P-PTP2(config):/dhcp-snooping/vlan/vlan-group# exit
WB-3P-PTP2(config):/dhcp-snooping/vlan# exit
WB-3P-PTP2(config):/dhcp-snooping# untag true (включение DHCP-snooping для нетегированного
трафика. Для отключения введите false)
```

- ✓ По умолчанию доверенным портом считается только eth0.

## 12.10.7 Настройка даты и времени

**Команды для настройки синхронизации времени с сервером NTP**

```
WB-3P-PTP2(root):/# configure
WB-3P-PTP2(config):/# date-time
WB-3P-PTP2(config):/date-time# mode ntp (включение режима работы с NTP. Возможное значение:
manual — установка времени вручную)
WB-3P-PTP2(config):/date-time# ntp
WB-3P-PTP2(config):/date-time/ntp# server <IP-адрес NTP-сервера> (установка NTP-сервера)
WB-3P-PTP2(config):/date-time/ntp# alt-servers (установка дополнительных NTP-серверов)
WB-3P-PTP2(config):/date-time/ntp/alt-servers# add <Доменное имя/IP-адрес NTP-сервера в
конфигурации> (создание раздела конфигурации дополнительного NTP-сервера. Максимальное
количество: 8. Для удаления используйте команду del)
WB-3P-PTP2(config):/date-time/ntp/alt-servers# exit
WB-3P-PTP2(config):/date-time/ntp# exit
WB-3P-PTP2(config):/date-time# common
WB-3P-PTP2(config):/date-time/common# timezone 'Asia/Novosibirsk (Novosibirsk)' (установка
временной зоны)
WB-3P-PTP2(config):/date-time/common# save (сохранение настроек)
```

## 12.10.8 Дополнительные настройки системы

**Изменение имени устройства**

```
WB-3P-PTP2(root):/# configure
WB-3P-PTP2(config):/# system
WB-3P-PTP2(config):/system# hostname WB-3P-PTP2_2 (где WB-3P-PTP2_2 — новое имя устройства.
Параметр может содержать от 1 до 63 символов: латинские заглавные и строчные буквы, цифры,
знак дефис «-» (дефис не может быть последним символом в имени). По умолчанию: WB-3P-PTP2)
WB-3P-PTP2(config):/system# save (сохранение настроек)
```

**Изменение географического домена**

```
WB-3P-PTP2(root):/# configure
WB-3P-PTP2(config):/# system
WB-3P-PTP2(config):/system# ap-location ap.test.root (где ap.test.root — домен узла дерева устройств
системы управления EMS, в котором располагается точка доступа. По умолчанию: root)
WB-3P-PTP2(config):/system# save (сохранение настроек)
```

### Изменение Radius NAS-ID

```
WB-3P-PTP2(root):/# configure  
WB-3P-PTP2(config):/# system  
WB-3P-PTP2(config):/system# nas-id Lenina_1.Novosibirsk.root (где Lenina_1.Novosibirsk.root —  
идентификатор данной ТД. Параметр предназначен для идентификации устройства на RADIUS-  
сервере, в случае если RADIUS ожидает значение, отличное от MAC-адреса. По умолчанию: MAC-  
адрес ТД)  
WB-3P-PTP2(config):/system# save (сохранение настроек)
```

### Настройка LLDP

```
WB-3P-PTP2(root):/# configure  
WB-3P-PTP2(config):/# lldp  
WB-3P-PTP2(config):/lldp# enabled true (включение функционала LLDP. Для отключения введите false.  
По умолчанию: true)  
WB-3P-PTP2(config):/lldp# tx-interval X (где X — изменение периода отправки LLDP-сообщений.  
Возможные значения: 1–86400. По умолчанию: 30)  
WB-3P-PTP2(config):/lldp# system-name WB-3P-PTP2_reserv (где WB-3P-PTP2_reserv — новое имя  
устройства. По умолчанию: WB-3P-PTP2)  
WB-3P-PTP2(config):/lldp# save (сохранение настроек)
```

## 12.11 Мониторинг

### 12.11.1 Беспроводной канал

WB-3P-PTP2(root):/# **monitoring wireless-peer**

```

index                | 0
hw-addr              | ec:b1:e0:27:ed:d0
interface          | wlan0
rfid                 | -1
wid                  | -1
band                  | 2.4
serial-number        | WP58000063
eltex-board-type     | WB-3P-PTP2
eltex-firmware-version | 2.2.0 build 613
factory-mac          | EC:B1:E0:27:ED:D0
state                 | ASSOC AUTH_SUCCESS
fbwa-mode            | ptp-sta
ssid                  | WB-3P-PTP2
ip-addr              | 192.168.50.61
hostname              | WB-3P-PTP2
dhcp-request-status  | not requested
rx-retry-count       | 2
tx-fails              | 0
tx-period-retry      | 0
tx-retry-count       | 14
rssi-1                | -57
rssi-2                | -72
rssi                  | -72
max-rssi-1            | -54
max-rssi-2            | -69
max-rssi              | -54
snr-1                 | 26
snr-2                 | 26
snr                   | 26
noise-1               | -83
noise-2               | -98
noise                 | -83
rssi-remote-1        | -56
rssi-remote-2        | -66
rssi-remote           | -66
snr-remote-1         | 25
snr-remote-2         | 25
snr-remote            | 25
link-quality-remote  | 88
memory-usage-remote  | 44
cpu-usage-remote     | 6
tx-retry-ratio-remote | 0
rx-retry-ratio-remote | 0
noise-remote-1       | -90
noise-remote-2       | -91
noise-remote          | -91
tx-rate               | HE NSS2 MCS4 LGI 87.8
tx-rate-numeric       | 87.8

```



```

rx-rate | HE NSS2 MCS7 LGI 146.3
rx-rate-numeric | 146.3
rx-bw-all | 20M
tx-bw | 20M
rx-bw | 20M
uptime | 00:00:56
mfp | false
wireless-mode | ax
perftest-capable | true
snr-rssi-capable | true
link-quality | 97
link-quality-common | 96
tx-retry-ratio | 0
rx-retry-ratio | 50
actual-tx-rate | 2
actual-rx-rate | 0
shaped-rx-rate | 0
actual-tx-pps | 6
actual-rx-pps | 0
shaped-rx-pps | 0
link-capacity | 48
multicast-groups-count | 1
using-802.11r | no
using-802.11k | no
using-802.11v | yes
twt-support | none
name | 0
    
```

Counter	Transmitted	Received
Total Packets:	399	44
TX success:	100	
Total Bytes:	34998	2532
Data Packets:	370	13
Data Bytes:	32795	1352
Mgmt Packets:	29	31
Mgmt Bytes:	2203	1180
Dropped Packets:	0	0
Dropped Bytes:	0	0
Lost Packets:	0	

Rate	Transmitted		Received	
mcs0	0	0%	4	30%
nss1-mcs11	61	16%	0	0%
nss2-mcs4	75	20%	0	0%
nss2-mcs5	135	36%	1	7%
nss2-mcs6	42	11%	0	0%
nss2-mcs7	57	15%	8	61%

Multicast groups		Clients	
MAC	IP	Count	IP
01:00:5e:00:00:6a	xxx.0.0.106	1	192.168.50.62 ( 0)

## 12.11.2 Информация об устройстве

WB-3P-PTP2(root):/# **monitoring information**

```
system-time           | 13:46:17 24.02.2025
uptime                | 00:33:16
hostname              | WB-3P-PTP2
software-version      | 2.2.0 build 613
secondary-software-version | 2.2.0 build 613
boot-version          | 2.2.0 build 613
memory-usage          | 43
memory-free           | 133
memory-used           | 103
memory-total          | 237
cpu-load              | 2.8
cpu-average           | 0.91
is-default-config     | false
vendor                | Eltex
device-type           | Wireless Bridge
board-type            | WB-3P-PTP2
hw-platform           | WB-3P-PTP2
factory-wan-mac       | EC:B1:E0:27:AA:E0
factory-lan-mac       | EC:B1:E0:27:AA:E0
factory-serial-number | WP58000036
hw-revision           | 1v1
session-password-initialized | false
ott-mode              | false
last-reboot-reason    | firmware switch
test-changes-mode     | false
```

## 12.11.3 Сетевая информация

WB-3P-PTP2(root):/# **monitoring wan-status**

Common information:

```

interface           | br0.1000
mac                   | e8:28:c1:03:f7:a0
vlan                   | 1000
rx-bytes               | 667443
rx-packets             | 7210
tx-bytes               | 1903365
tx-packets             | 1514

```

IPv4 information:

```

protocol              | dhcp
ip-address             | 100.111.66.29
netmask                | 255.255.255.0
gateway                | 100.111.66.1
DNS-1                  | 100.111.66.15
DNS-2                  | 8.8.8.8

```

WB-3P-PTP2(root):/# **monitoring ethernet**

```

link: up
speed: 1000
duplex: enabled
rx-bytes: 700817
rx-packets: 7585
tx-bytes: 1905096
tx-packets: 1531

```

WB-3P-PTP2(root):/# **monitoring arp**

```

#           ip           mac
-----
0           192.168.1.1    02:00:48:xx:xx:xx
1           192.168.1.151  2c:fd:a1:xx:xx:xx

```

WB-3P-PTP2(root):/# **monitoring route**

Destination	Gateway	Mask	Flags	Interface
0.0.0.0	192.168.1.1	0.0.0.0	UG	br0
192.168.1.0	0.0.0.0	255.255.255.0	U	br0

WB-3P-PTP2(root):/# **monitoring lldp**

System capability legend:

B - Bridge; R - Router; W - Wlan Access Point; T - Telephone;  
D - DOCSIS Cable Device; H - Host; r - Repeater; O - Other;

Port	Device ID	Port ID	System Name	Capabilities	TTL
eth0	50:eb:xx:xx:xx:xx	50:eb:xx:xx:xx:xx	PC-16487	B,W,R,H	120

## 12.11.4 Беспроводные интерфейсы

WB-3P-PTP2(root):/# **monitoring radio-interface**

```

name           | wlan0
rfid           | 0
status        | on
band           | 2.4 GHz
hwaddr        | EC:B1:E0:27:ED:D0
tx-power       | 26 dBm
connection status | connected
operation mode | sta
noise-1        | -92 dBm
noise-2        | -92 dBm
channel        | 8
frequency      | 2447 MHz
bandwidth      | 20 MHz
utilization    | 16%
mode           | ax
thermal        | 50

```

## 12.11.5 Журнал событий

WB-3P-PTP2(root):/# **monitoring events**

```

07:16:19 17.11.2022 WB-3P-PTP2 daemon.info scanwlan[27769]: start scan on interface 'wlan0'
07:16:19 17.11.2022 WB-3P-PTP2 daemon.info scanwlan[27769]: scan on interface 'wlan0'
finished
07:16:19 17.11.2022 WB-3P-PTP2 authpriv.info weblogin[28027]: pam_unix(weblogin:session):
session opened for user admin
07:16:19 17.11.2022 WB-3P-PTP2 daemon.info configd[1054]: The AP startup configuration was
updated successfully by admin
07:16:19 17.11.2022 WB-3P-PTP2 daemon.info networkd[1098]: DHCP-client: Interface br0 renew
lease on 10.24.80.60.

```

## 12.11.6 Сканирование эфира

✘ Во время осуществления сканирования эфира радиointерфейс устройства будет отключен, что приведет к невозможности передачи данных до Wi-Fi клиента во время сканирования.

WB-3P-PTP2(root):/# **monitoring scan-wifi**

SSID	Mode	Security	BSSID	Channel	RSSI, dBm
!wep3l_24	AP	off	CC:9D:A2:F2:99:F2	11	-23
WEP-3L_2.4GHz	AP	off	CC:9D:A2:F2:99:F1	11	-23
!esh_wpa2_20wop	AP	wpa	CC:9D:A2:F7:7D:31	3	-32
!wep20l_24	AP	off	CC:9D:A2:F7:7D:33	3	-36
WOP-20L_2.4GHz-6	AP	wpa2-1x	CC:9D:A2:F7:7D:37	3	-36
andr-200l-bsteer-2	AP	off	68:13:E2:0E:FF:A1	1	-37
andr_wids-2-2	AP	wpa2	CC:9D:A2:DE:4D:B2	1	-38
WEP-200L_2.4GHz-1	AP	off	CC:9D:A2:FF:B2:22	6	-38
!!fp_roam_11r_24	AP	wpa2	E0:D9:E3:52:B7:80	13	-38
!11111esh_wpa2_ent_test_200l_24	AP	off	CC:9D:A2:FF:B2:21	6	-39
WB-15-W	AP	wpa/wpa2	A8:F9:4B:3F:4F:21	6	-40
!wep3ax_portal511	AP	off	E4:5A:D4:E2:C4:A0	6	-41
!esh_200_pmksa	AP	wpa2-1x	E0:D9:E3:52:B7:81	13	-41
testSSID10	AP	wpa2-1x	E4:5A:D4:E2:C4:A1	6	-42
test_WPA	AP	wpa2	68:13:E2:03:4C:61	11	-42

### 12.11.7 Спектроанализатор

Спектроанализатор предоставляет информацию о загруженности каналов. Время анализа всех радиоканалов диапазона составляет примерно 5 минут.

- ✘ Во время работы спектроанализатора происходит отключение клиента STA. Клиент подключится снова только тогда, когда спектроанализатор закончит свою работу.

В результате работы спектроанализатора в консоль будет выдана информация о загрузке каждого канала (в процентах):

```
WB-3P-PTP2(root):/# monitoring spectrum-analyzer
```

```
Channel | CCA
 1 | 57%
 2 | 39%
 3 | 12%
 4 | 6%
 5 | 47%
 6 | 43%
 7 | 30%
 8 | 5%
 9 | 9%
10 | 42%
11 | 56%
12 | 24%
13 | 18%
```

## 13 Утилиты

### 13.1 Утилита perftest

Утилита perftest выполняет встроенную проверку скорости радиоканала.

#### Настройка perftest

```
WB-3P-PTP2(root):/# configure
WB-3P-PTP2(config):/# perftest
WB-3P-PTP2(config):/perftest# server-ip X.X.X.X (где X.X.X.X — IP-адрес, который будет назначен
интерфейсу встречного устройства на время выполнения теста. По умолчанию: 192.0.4.1.
Рекомендуется настраивать подсеть, которая не используется на действующей сети)
WB-3P-PTP2(config):/perftest# client-ip X.X.X.X (где X.X.X.X — IP-адрес, который будет
назначен интерфейсу устройства, где запускается утилита, на время выполнения теста. По
умолчанию: 192.0.4.2. Рекомендуется настраивать подсеть, которая не используется на действующей
сети)
WB-3P-PTP2(config):/perftest# netmask X.X.X.X (где X.X.X.X — маска подсети, которая используются для
теста. По умолчанию: 255.255.255.0)
WB-3P-PTP2(config):/perftest# vlan-id X (где X — VLAN ID, используемый для теста. По умолчанию: 7.
Рекомендуется настраивать VLAN ID, который не используется на действующей сети)
WB-3P-PTP2(config):/date-time/common# save (сохранение настроек)
```


Запустить perftest можно с помощью команд:

#### Команды для запуска perftest

```
perf-test station <MAC-адрес встречного уст-ва> downlink — запускает проверку скорости от текущего
устройства к встречному (Downlink)
perf-test station <MAC-адрес встречного уст-ва > uplink — запускает проверку скорости от встречного
устройства к текущему (Uplink)
perf-test station <MAC-адрес встречного уст-ва> bidirectional — запускает проверку скорости в обе
стороны одновременно (Downlink + Uplink)
```

### 13.2 Утилита manage-remote

Утилита manage-remote позволяет выполнять команды с AP на удаленном устройстве (STA).

 Данные команды могут быть выполнены при отсутствии доступа по IP-адресу до клиента (STA).

#### 13.2.1 Перезагрузка удаленного устройства

Для режима Точка доступа PTP:

#### Команда для перезагрузки удаленного устройства

```
WB-3P-PTP2(root):/# manage-remote reboot
```

### 13.2.2 Сканирование эфира с удаленного устройства

Для режима Точка доступа PTP:

#### Команда для сканирования эфира с удаленного устройства

```
WB-3P-PTP2(root):/# manage-remote scan-wifi
```

### 13.2.3 Спектроанализатор

Для режима Точка доступа PTP:

#### Команда для выполнения на удаленном устройстве

```
WB-3P-PTP2(root):/# manage-remote spectrum-analyzer
```

## 13.3 Утилита traceroute

Утилита показывает, через какие узлы (маршрутизаторы) проходит пакет, сколько времени занимает обработка пакета на каждом узле.

#### Команда запуска трассировки

```
WB-3P-PTP2(root):/# traceroute <тестируемый хост>
```

#### Пример использования

```
WB-3P-PTP2(root):/# traceroute eltex-co.ru
```

```
traceroute to eltex-co.ru (62.109.1.166), 30 hops max, 38 byte packets
 1 100.109.0.1 (100.109.0.1) 0.346 ms 0.233 ms 0.184 ms
 2 * 192.168.48.1 (192.168.48.1) 0.651 ms *
 3 95.167.221.129 (95.167.221.129) 0.576 ms 0.486 ms 0.410 ms
 4 b-internet.92.125.152.57.snt.ru (92.125.152.57) 1.427 ms 2.621 ms 1.604 ms
```

## 13.4 Утилита tcpdump

Утилита tcpdump позволяет захватывать пакеты на указанном интерфейсе.

Получить подсказку по работе с утилитой можно командой:

```
WB-3P-PTP2(config):/# tcpdump --help
```



### 13.4.1 Захват трафика с любого активного интерфейса

Например, можем включить захват пакетов Ethernet-интерфейса.

#### Пример команды

```
WB-3P-PTP2(root):/# tcpdump -i eth0
```

### 13.4.2 Сниффер эфира

- ✓ На ТД должен быть включен любой VAP в том диапазоне, откуда собираемся захватывать трафик.

Необходимо включить специальный интерфейс, который улавливает все пакеты из эфира на рабочем канале ТД.

#### Команды

```
WB-3P-PTP2(root):/# configure
WB-3P-PTP2(config):/# interface
WB-3P-PTP2(config):/interface# radio0
WB-3P-PTP2(config):/interface/radioX# common
WB-3P-PTP2(config):/interface/radioX/common# enabled true
```

#### Пример команды

```
WB-3P-PTP2(root):/# tcpdump -i radio0
```

### 13.5 Утилита iperf

Данная утилита используется для запуска потока трафика с одного устройства на другое. Отправляющая сторона называется клиентом, принимающая – сервером.

Получить подсказку по работе с утилитой можно командой:

```
WB-3P-PTP2(root):/# iperf --help
```

Пример запуска потока трафика с ТД на сервер:

#### Настройка сервера на приём трафика

```
root@server:/# iperf -s
```

### Запуск трафика с ТД-client в сторону сервера

```
WB-3P-PTP2(root):/# iperf -c X.X.X.X (где X.X.X.X — IP-адрес сервера)
```

## 13.6 Юстировка

Под юстировкой понимается выравнивание положения антенны устройства в пространстве для получения максимального сигнала.

```
WB-3P-PTP2(root):/# antenna-align
```

```
ssid                | WB-3P-PTP2
channel             | 1
frequency           | 2412
rssi-1              | -70
rssi-2              | -70
rssi-remote-1      | -66
rssi-remote-2      | -70
```

## 14 Список изменений

Версия документа	Дата выпуска	Содержание изменений
Версия 1.1	02.2025	<p>Синхронизация с версией ПО 2.2.0</p> <p>Добавлено:</p> <ul style="list-style-type: none"> <li>10.5 Меню «Быстрая настройка»</li> <li>10.5.1 Подменю «Быстрая настройка»</li> <li>10.6.4 Подменю «Спектроанализатор»</li> <li>10.12 Меню «Инструменты»</li> <li>10.12.1 Подменю «Юстировка»</li> <li>12.2.2 Настройка удалённого управления</li> <li>12.6 Настройка LoopBack Detection</li> <li>12.7 Настройка BPDU-фильтра</li> <li>12.9 Изменение размера MTU на интерфейсах</li> </ul> <p>Изменено:</p> <ul style="list-style-type: none"> <li>12.3.1 Дополнительные настройки Radio</li> <li>12.5.2 Дополнительные настройки для AP</li> <li>12.5.4 Дополнительные настройки сети STA</li> <li>12.11.3 Сетевая информация</li> <li>13.6 Юстировка</li> </ul>
Версия 1.0	10.2024	Первая публикация
Версия программного обеспечения 2.2.0		

## ТЕХНИЧЕСКАЯ ПОДДЕРЖКА

Для получения технической консультации по вопросам эксплуатации оборудования ООО «Предприятие «ЭЛТЕКС» вы можете обратиться в Сервисный центр компании:

Форма обратной связи на сайте: <https://eltex-co.ru/support/>

Servicedesk: <https://servicedesk.eltex-co.ru>

На официальном сайте компании вы можете найти техническую документацию и программное обеспечение для продукции ООО «Предприятие «ЭЛТЕКС», обратиться к базе знаний или оставить интерактивную заявку:

Официальный сайт компании: <https://eltex-co.ru/>

База знаний: <https://docs.eltex-co.ru/display/EKB/Eltex+Knowledge+Base>

Центр загрузок: <https://eltex-co.ru/support/downloads>