

Код ОКПД 2 27.11.50.120

«Утверждаю»



Директор
ООО «Системы промавтоматики»

В. В. Иванов

«11» апреля 2019 г

**Источники питания стабилизированные
для зарядно-выпрямительных устройств
серии ИПС ЗВУ**

Технические условия
ТУ 27.11.50-011-14769626-2019

СОДЕРЖАНИЕ

1	Технические требования.....	9
1.1	Основные параметры и характеристики.....	9
1.1.1	Требования к выходным параметрам.....	9
1.1.2	Требования к параметрам электроснабжения.....	9
1.1.3	Требования функциональные.....	11
1.1.4	Требования к электромагнитной совместимости.....	11
1.1.5	Требования надежности.....	11
1.1.6	Требования стойкости к внешним воздействующим факторам.....	12
1.1.7	Требования к конструкции.....	12
1.2	Комплектность.....	13
1.3	Маркировка.....	13
1.3.1	Маркировка изделия.....	13
1.3.2	Маркировка упаковочной и транспортной тары.....	13
1.4	Упаковка.....	13
1.4.1	Общие требования.....	13
1.4.2	Требования к упаковке.....	14
2	Требования безопасности.....	14
3	Правила приемки.....	15
3.1	Типы испытаний.....	15
3.2	Порядок проведения испытаний.....	15
3.3	Объем испытаний.....	15
3.3.1	Испытания на подтверждения соответствия.....	15
3.3.2	Приемо-сдаточные испытания.....	15
3.3.3	Периодические испытания.....	16
3.3.4	Типовые испытания.....	17
4	Методы испытаний.....	17
4.1	Условия проведения испытаний.....	17
4.2	Проверка основных параметров и характеристик.....	17
4.2.1	Проверка выходных параметров.....	17
4.2.2	Проверка соответствия функциональным требованиям.....	18
4.2.3	Проверка соответствия требованиям электромагнитной совместимости.....	19
4.2.4	Проверка соответствия требованиям надежности.....	19
4.2.5	Проверка соответствия требованиям стойкости к внешним воздействиям.....	20
4.2.6	Проверка соответствия конструктивным требованиям.....	20
4.3	Проверка комплектности.....	21
4.4	Проверка маркировки.....	21
4.5	Проверка упаковки.....	21
4.6	Проверка соответствия безопасности.....	21
5	Транспортирование и хранение.....	21
6	Указания по эксплуатации.....	22

7	Гарантии предприятия-изготовителя.....	22
8	Требования к окружающей среде	22
9	Требования к утилизации	22
	ПРИЛОЖЕНИЕ А.....	24
	ПРИЛОЖЕНИЕ Б	25
	Лист регистрации изменений.....	26

Настоящие технические условия распространяются на аппаратные средства и программное обеспечение серии ИПС ЗВУ предназначенные для зарядки и содержания кислотных аккумуляторных батарей, далее АКБ $U_{ном}=220В, 110В, 60В, 48В, 30В, 24В$ параллельной работы с АКБ на нагрузку, формовки отдельных аккумуляторов. При этом в комплект поставки могут входить:

- выносной модуль измерения тока АКБ, в дальнейшем МИТ, с гальванической развязкой цепи измерения от цепи АКБ;
- устройство контроля и управления, в дальнейшем УКУ;
- реле контроля изоляции цепей постоянного тока, в дальнейшем РКИ;
- контактор LVBD для предотвращения глубокого разряда АКБ, в дальнейшем LVBD;

ЗВУ представляет собой стационарную установку электропитания постоянным током, электроснабжение которой осуществляется от электрической сети общего назначения или резервных (автономных) источников электроэнергии однофазного или трехфазного переменного тока частотой 50 Гц номинальным напряжением 220/380В или постоянным током напряжением 220В.

ЗВУ должно быть предназначено для круглосуточной работы без обслуживающего персонала.

Исполнения и состав ИПС ЗВУ:

1. БПС-10000-380/220В-40А(-21; -23; -24; -РА; -Рев.15-М; -РГ);
2. ИПС-20000-380/220В-80А-0/2-3U(-D; -LVBD; -CAN; -RS485; -23; -РА; -Рев.15-М; -РГ);
3. ИПС-2х10000-380/220В-40А-0/2-3U(-D; -LVBD; -CAN; -RS485; -23; -РА; -Рев.15-М; -РГ);
4. БПС-5000-380/220В-20А(-14; -23; -РА; -Рев.15-М; -РГ);
5. ИПС-15000-380/220В-60А-0/3-3U(-D; -LVBD; -CAN; -RS485; -23; -РА; -Рев.15-М; -РГ);
6. ИПС-2×5000-380/220В-20А-0/2-3U(-D; -LVBD; -CAN; -RS485; -23; -РА; -Рев.15-М; -РГ);
7. DC/DC-5000-220/220В-20А(-14; -23; -РА; -Рев.15-М; -РГ);
8. DC/DC-15000-220/220В-60А-0/3-3U(-D; -LVBD; -CAN; -RS485; -23; -РА; -Рев.15-М; -РГ);
9. DC(AC)/DC-15000-220/220В-60А-0/3-3U(-D; -LVBD; -CAN; -RS485; -23; -РА; -Рев.15-М; -РГ);
10. БПС-3000-380/220В-15А(-14; -23; -РА; -Рев.15-М; -РГ);
11. ИПС-9000-380/220В-45А-0/3-3U(-D; -LVBD; -CAN; -RS485; -23; -РА; -Рев.15-М; -РГ);
12. ИПС-2×3000-380/220В-15А-0/2-3U(-D; -LVBD; -CAN; -RS485; -23; -РА; -Рев.15-М; -РГ);
13. БПС-3000-380/XXX-XXA(-14; -23; -РА; -Рев.15-М; -РГ);
14. ИПС-Х000-380/XXXВ-XXA-0/Х-3U(-D; -LVBD; -CAN; -RS485; -23; -РА; -Рев.15-М; -РГ);
15. БПС-3000-220/220В-15А(-14; -23; -РА; -Рев.15-М; -РГ);
16. ИПС-9000-220/220В-45А-0/3-3U(-D; -LVBD; -CAN; -RS485; -23; -РА; -Рев.15-М; -РГ);
17. ИПС-2×3000-220/220В-15А-0/2-3U(-D; -LVBD; -CAN; -RS485; -23; -РА; -Рев.15-М; -РГ);
18. БПС-3000-220/XXX-XXA(-14; -23; -РА; -Рев.15-М; -РГ);
19. ИПС-Х000-220/XXXВ-XXA-0/Х-3U(-D; -LVBD; -CAN; -RS485; -23; -РА; -Рев.15-М; -РГ);
20. DC/DC-3000-220/220В-15А(-14; -23; -РА; -Рев.15-М; -РГ);
21. DC/DC-9000-220/220В-45А-0/3-3U(-D; -LVBD; -CAN; -RS485; -23; -РА; -Рев.15-М; -РГ);
22. DC(AC)/DC-9000-220/220В-45А-0/3-3U(-D; -LVBD; -CAN; -RS485; -23; -РА; -Рев.15-М; -РГ);
23. DC/DC-3000-220/XXXВ-XXA(-14; -23; -РА; -Рев.15-М; -РГ);
24. DC/DC-Х000-220/XXXВ-XXA-0/Х-3U(-D; -LVBD; -CAN; -RS485; -23; -РА; -Рев.15-М; -РГ);
25. DC(AC)/DC-Х000-220/XXXВ-XXA-0/Х-3U(-D; -LVBD; -CAN; -RS485; -23; -РА; -Рев.15-М; -РГ);

26. БПС-3000-3×220/220В-15А(-14; -23; -РА; -Рев.15-М; -РГ);
27. ИПС-9000-3×220/220В-45А-0/3-3U(-D; -LVBD; -CAN; -RS485; -23; -РА; -Рев.15-М; -РГ);
28. БПС-3000-3×220/XXX-XXА(-14; -23; -РА; -Рев.15-М; -РГ);
29. ИПС-Х000-3×220/XXXВ-XXА-0/Х-3U(-D; -LVBD; -CAN; -RS485; -23; -РА; -Рев.15-М; -РГ);
30. БПС-3000-380/220В-15А(-15; -23; -РА; -Рев.15-М; -РГ);
31. ИПС-18000-380/220В-90А-0/6-8U(-D; -LVBD; -CAN; -RS485; -23; -РА; -Рев.15-М; -РГ);
32. ИПС-12000-380/220В-60А-0/4-8U(-D; -LVBD; -CAN; -RS485; -23; -РА; -Рев.15-М; -РГ);
33. ИПС-2х6000-380/220В-30А-0/4-8U(-D; -LVBD; -CAN; -RS485; -23; -РА; -Рев.15-М; -РГ);
34. ИПС-6000-380/220В-30А-0/2-5U(-D; -LVBD; -CAN; -RS485; -23; -РА; -Рев.15-М; -РГ);
35. БПС-3000-380/XXX-XXА(-15; -23; -РА; -Рев.15-М; -РГ);
36. ИПС-12000-380/XXXВ-XXА-0/4-8U(-D; -LVBD; -CAN; -RS485; -23; -РА; -Рев.15-М; -РГ);
37. ИПС-6000-380/XXXВ-XXА-0/2-5U(-D; -LVBD; -CAN; -RS485; -23; -РА; -Рев.15-М; -РГ);
38. DC/DC-3200-220/220В-15А(-15; -23; -РА; -Рев.15-М; -РГ);
39. DC/DC-2500-220/220В-12.5А(-15; -23; -РА; -Рев.15-М; -РГ);
40. DC/DC-12000-220/220В-60А-0/4-8U(-D; -LVBD; -CAN; -RS485; -23; -РА; -Рев.15-М; -РГ);
41. DC(AC)/DC-12000-220/220В-60А-0/4-8U(-D; -LVBD; -CAN; -RS485; -23; -РА; -Рев.15-М; -РГ);
42. DC/DC-6000-220/220В-30А-0/2-5U(-D; -LVBD; -CAN; -RS485; -23; -РА; -Рев.15-М; -РГ);
43. DC(AC)/DC-6000-220/220В-30А-0/2-5U(-D; -LVBD; -CAN; -RS485; -23; -РА; -Рев.15-М; -РГ);
44. БПС-2500-220/220В-12.5А(-15; -23; -РА; -Рев.15-М; -РГ);
45. ИПС-10000-220/220В-50А-0/4-8U(-D; -LVBD; -CAN; -RS485; -23; -РА; -Рев.15-М; -РГ);
46. ИПС-2×5000-220/220В-25А-0/4-8U(-D; -LVBD; -CAN; -RS485; -23; -РА; -Рев.15-М; -РГ);
47. ИПС-5000-220/220В-25А-0/2-5U(-D; -LVBD; -CAN; -RS485; -23; -РА; -Рев.15-М; -РГ);
48. БПС-2500-220/XXXВ-XXА(-15; -23; -РА; -Рев.15-М; -РГ);
49. ИПС-10000-220/XXXВ-XXА-0/4-8U(-D; -LVBD; -CAN; -RS485; -23; -РА; -Рев.15-М; -РГ);
50. ИПС-5000-220/XXXВ-XXА-0/2-5U(-D; -LVBD; -CAN; -RS485; -23; -РА; -Рев.15-М; -РГ);
51. БПС-3000-380/48-60А(-14; -23; -РА; -Рев.15-М; -РГ);
52. ИПС-9000-380/48В-180А-0/3-3U(-D; -LVBD; -CAN; -RS485; -23; -РА; -Рев.15-М; -РГ);
53. Д-ВЕНТ(AC220В)-DC100В-200А(-14; -23; -РА; -Рев.15-М; -РГ);
54. БПС-3000-220/48-60А(-14; -23; -РА; -Рев.15-М; -РГ);
55. ИПС-9000-220/48В-180А-0/3-3U(-D; -LVBD; -CAN; -RS485; -23; -РА; -Рев.15-М; -РГ);
56. Д-ВЕНТ(DC12В)-DC100В-200А(-14; -23; -РА; -Рев.15-М; -РГ);
57. БПС-1500.04-220/48В-30А(-23; -РА; -Рев.15-М; -РГ);
58. БПС-1000.04-220/48В-20А(-23; -РА; -Рев.15-М; -РГ);
59. ИПС-3000-220/48В-60А-0/2-3U(-D; -LVBD; -CAN; -RS485; -23; -РА; -Рев.15-М; -РГ);
60. DC/DC-1500.04-220/48В-30А(-23; -РА; -Рев.15-М; -РГ);
61. DC/DC-1000.04-220/48В-20А(-23; -РА; -Рев.15-М; -РГ);
62. DC/DC-3000-220/48В-60А-0/2-3U(-D; -LVBD; -CAN; -RS485; -23; -РА; -Рев.15-М; -РГ);
63. DC(AC)/DC-3000-220/48В-60А-0/2-3U(-D; -LVBD; -CAN; -RS485; -23; -РА; -Рев.15-М; -РГ);
64. БПС-1500.04-220/XXВ-XXА(-23; -РА; -Рев.15-М; -РГ);
65. БПС-1000.04-220/XXВ-XXА(-23; -РА; -Рев.15-М; -РГ);
66. ИПС-3000-220/XXВ-XXА-0/2-3U(-D; -LVBD; -CAN; -RS485; -23; -РА; -Рев.15-М; -РГ);
67. DC/DC-1500.04-220/XXВ-XXА(-23; -РА; -Рев.15-М; -РГ);
68. DC/DC-1000.04-220/XXВ-XXА(-23; -РА; -Рев.15-М; -РГ);
69. DC/DC-3000-220/XXВ-XXА-0/2-3U(-D; -LVBD; -CAN; -RS485; -23; -РА; -Рев.15-М; -РГ);
70. DC(AC)/DC-3000-220/XXВ-XXА-0/2-3U(-D; -LVBD; -CAN; -RS485; -23; -РА; -Рев.15-М; -РГ);
71. DC/DC-500.04-(18-72)/24В-20А(-23; -РА; -Рев.15-М; -РГ);
72. DC/DC-1000-(18-72)/24В-40А-0/2-3U(-D; -LVBD; -CAN; -RS485; -23; -РА; -Рев.15-М; -РГ);
73. DC/DC-3500-(18-72)/24В-140А-0/7-8U(-D; -LVBD; -CAN; -RS485; -23; -РА; -Рев.15-М; -РГ);

74. DC/DC-500.04-(18-72)/XXB-XXA(-23; -PA; -Pев.15-M; -ПГ);
75. DC/DC-3500-(18-72)/XXB-XXXA-0/7-8U(-D; -LVBD; -CAN; -RS485; -23; -PA; -Pев.15-M; -ПГ);
76. DC/DC-1000-(8.5-15)/220B-4.5A-24;
77. DC/DC-2000-(8.5-15)/220B-9A-0/2-3U (-D; -LVBD; -CAN; -RS485; -24; -PA; -Pев.15-M; -ПГ);
78. DC/DC-7000-(8.5-15)/220B-31.5A-0/7-8U(-D; -LVBD; -CAN; -RS485; -24; -PA; -Pев.15-M; -ПГ);
79. БПС-5000-380/220B-20A-E(-23; -PA; -Pев.15-M; -ПГ);
80. ИПС-20000-380/220B-80A-0/4(-D; -LVBD; -E; -CAN; -RS485; -23; -PA; -Pев.15-M; -ПГ);
81. ИПС-2×10000-380/220B-40A-0/4(-D; -LVBD; -CAN; -RS485; -23; -PA; -Pев.15-M; -ПГ);
82. ИПС-10000-380/220B-40A-0/2(-D; -LVBD; -CAN; -RS485; -23; -PA; -Pев.15-M; -ПГ);
83. ИПС-2×5000-380/220B-20A-0/2(-D; -LVBD; -CAN; -RS485; -23; -PA; -Pев.15-M; -ПГ);
84. БПС-5000-380/XXXB-XXA-E(-23; -PA; -Pев.15-M; -ПГ);
85. ИПС-20000-380/XXXB-XXA-0/4(-D; -LVBD; -CAN; -RS485; -23; -PA; -Pев.15-M; -ПГ);
86. ИПС-10000-380/XXXB-XXA-0/2(-D; -LVBD; -CAN; -RS485; -23; -PA; -Pев.15-M; -ПГ);
87. БПС-2500-380/220B-10A-E(-23; -PA; -Pев.15-M; -ПГ);
88. ИПС-10000-380/220B-40A-0/4(-D; -LVBD; -CAN; -RS485; -23; -PA; -Pев.15-M; -ПГ);
89. ИПС-2×5000-380/220B-20A-0/4(-D; -LVBD; -CAN; -RS485; -23; -PA; -Pев.15-M; -ПГ);
90. ИПС-7500-380/220B-30A-0/3-7U(-D; -LVBD; -CAN; -RS485; -23; -PA; -Pев.15-M; -ПГ);
91. ИПС-2×2500-380/220B-10A-0/2-7U(-D; -LVBD; -CAN; -RS485; -23; -PA; -Pев.15-M; -ПГ);
92. БПС-2500-380/XXXB-XXA-E(-23; -PA; -Pев.15-M; -ПГ);
93. ИПС-10000-380/XXXB-XXA-0/4(-D; -LVBD; -CAN; -RS485; -23; -PA; -Pев.15-M; -ПГ);
94. ИПС-7500-380/XXXB-XXA-0/3-7U(-D; -LVBD; -CAN; -RS485; -23; -PA; -Pев.15-M; -ПГ);
95. БПС-1000.04-220/48B-20A-E(-23; -PA; -Pев.15-M; -ПГ);
96. ИПС-4000-220/48B-80A-0/4(-D; -LVBD; -CAN; -RS485; -23; -PA; -Pев.15-M; -ПГ);
97. ИПС-2000-220/48B-40A-0/2(-D; -LVBD; -CAN; -RS485; -23; -PA; -Pев.15-M; -ПГ);
98. БПС-1000.04-220/XXB-XXA-E(-23; -PA; -Pев.15-M; -ПГ);
99. ИПС-4000-220/XXB-XXA-0/4(-D; -LVBD; -CAN; -RS485; -23; -PA; -Pев.15-M; -ПГ);
100. ИПС-2000-220/XXB-XXA-0/2(-D; -LVBD; -CAN; -RS485; -23; -PA; -Pев.15-M; -ПГ);
101. БПС-500.04-220/48B-10A-E(-23; -PA; -Pев.15-M; -ПГ);
102. ИПС-2000-220/48B-40A-0/4(-D; -LVBD; -CAN; -RS485; -23; -PA; -Pев.15-M; -ПГ);
103. ИПС-1500-220/48B-30A-0/3(-D; -LVBD; -CAN; -RS485; -23; -PA; -Pев.15-M; -ПГ);
104. БПС-500.04-220/XXB-XXA-E(-23; -PA; -Pев.15-M; -ПГ);
105. ИПС-2000-220/XXB-XXA-0/4(-D; -LVBD; -CAN; -RS485; -23; -PA; -Pев.15-M; -ПГ);
106. ИПС-1500-220/XXB-XXA-0/3(-D; -LVBD; -CAN; -RS485; -23; -PA; -Pев.15-M; -ПГ);
107. БПС-5000-380/220B-20A-E(-23; -PA; -Pев.15-M; -ПГ);
108. БПС-1000.04-220/48B-20A-E(-23; -PA; -Pев.15-M; -ПГ);
109. ИПС-15000-380/220B-60A-0/3+ИПС-1000-220/48B-20A-0/1(-D; -LVBD; -CAN; -RS485; -23; -PA; -Pев.15-M; -ПГ);
110. ИПС-10000-380/220B-40A-0/2+ИПС-2000-220/48B-40A-0/2(-D; -LVBD; -CAN; -RS485; -23; -PA; -Pев.15-M; -ПГ);
111. ИПС-5000-380/220B-20A-0/1+ИПС-3000-220/48B-60A-0/3(-D; -LVBD; -CAN; -RS485; -23; -PA; -Pев.15-M; -ПГ);
112. БПС-5000-380/XXXB-XXA-E(-23; -PA; -Pев.15-M; -ПГ);
113. БПС-1000.04-220/XXB-XXA-E(-23; -PA; -Pев.15-M; -ПГ);
114. ИПС-15000-380/XXXB-XXA-0/3+ИПС-1000-220/XXB-XXA-0/1(-D; -LVBD; -CAN; -RS485; -23; -PA; -Pев.15-M; -ПГ);
115. ИПС-10000-380/XXXB-XXA-0/2+ИПС-2000-220/XXB-XXA-0/2(-D; -LVBD; -CAN; -RS485; -23; -PA; -Pев.15-M; -ПГ);

116. ИПС-5000-380/XXXB-XXA-0/1+ИПС-3000-220/XXB-XXA-0/3(-D; -LVBD; -CAN; -RS485; -23; -PA; -Рев.15-М; -ПГ);
117. БПС-XXXXX-XXX/XXXB-XXA-(XX)-(E) (-23; -PA; -Рев.15-М; -ПГ);
118. ИПС-(2x)XXXXX-XXX/XXXB-XXA-(0/X)-XXA-XU(-D; -LVBD; -CAN; -RS485; -23; -PA; -Рев.15-М; -ПГ);
119. ИПС-XXXXX-XXX/XXXB-XXA-(0/X)-XXA+ИПС-XXXXX-XXX/XXXB-XXA-(0/X)-XXA-XU(-D; -LVBD; -CAN; -RS485; -23; -PA; -Рев.15-М; -ПГ);
120. DC/DC-XXXXX-XXX/XXXB-XXA-(XX)-(E; -23; -PA; -Рев.15-М; -ПГ);
121. DC(AC)/DC-XXXXX-XXX/XXXB-XXA-(XX)-(E; -23; -PA; -Рев.15-М; -ПГ);
122. DC/DC-(2x)XXXXX-XXX/XXXB-XXA-(0/X)-XXA-XU(-D; -LVBD; -CAN; -RS485; -23; -PA; -Рев.15-М; -ПГ);
123. DC(AC)/DC-(2x)XXXXX-XXX/XXXB-XXA-(0/X)-XXA-XU(-D; -LVBD; -CAN; -RS485; -23; -PA; -Рев.15-М; -ПГ);
124. DC/DC-XXXXX-XXX/XXXB-XXA-(0/X)-XXA+DC/DC-XXXXX-XXX/XXXB-XXA-(0/X)-XXA-XU(-D; -LVBD; -CAN; -RS485; -23; -PA; -Рев.15-М; -ПГ);
125. DC(AC)/DC-XXXXX-XXX/XXXB-XXA-(0/X)-XXA+DC/DC-XXXXX-XXX/XXXB-XXA-(0/X)-XXA-XU(-D; -LVBD; -CAN; -RS485; -23; -PA; -Рев.15-М; -ПГ);
126. УКУ-207.11(13)-I14(-PA; -Рев.15-М; -ПГ);
127. УКУ-207.11(13)-I15(-PA; -Рев.15-М; -ПГ);
128. УКУ-207.11(13)-3U(-PA; -Рев.15-М; -ПГ);
129. УКУ-207.11(13)-D(-PA; -Рев.15-М; -ПГ);
130. УКУ-207.11(13)-(XXX)B-(XX) (-PA; -Рев.15-М; -ПГ);
131. УКУ-207.11(13)-(20-70)B-I14(-PA; -Рев.15-М; -ПГ);
132. УКУ-207.11(13)-(20-70)B-I15(-PA; -Рев.15-М; -ПГ);
133. УКУ-207.11(13)-(20-70)B-3U(-PA; -Рев.15-М; -ПГ);
134. УКУ-207.11(13)-(20-70)B-D(-PA; -Рев.15-М; -ПГ);
135. УКУ-207.11(13)-(XXX)B-(XX) (-PA; -Рев.15-М; -ПГ);
136. УКУ-207.21(23)-I14(-PA; -Рев.15-М; -ПГ);
137. УКУ-207.21(23)-I15(-PA; -Рев.15-М; -ПГ);
138. УКУ-207.21(23)-3U(-PA; -Рев.15-М; -ПГ);
139. УКУ-207.21(23)-D(-PA; -Рев.15-М; -ПГ);
140. УКУ-207.21(23)-(XXX)B-(XX) (-PA; -Рев.15-М; -ПГ);
141. УКУ-207.21(23)-(20-70)B-I14(-PA; -Рев.15-М; -ПГ);
142. УКУ-207.21(23)-(20-70)B-I15(-PA; -Рев.15-М; -ПГ);
143. УКУ-207.21(23)-(20-70)B-3U(-PA; -Рев.15-М; -ПГ);
144. УКУ-207.21(23)-(20-70)B-D(-PA; -Рев.15-М; -ПГ);
145. УКУ-207.21(23)-(XXX)B-(XX) (-PA; -Рев.15-М; -ПГ);
146. МИТ АКБ 100А(-PA; -Рев.15-М; -ПГ);
147. МИТ АКБ XXXА(-PA; -Рев.15-М; -ПГ);
148. РКИ220/24СК/24ДТ/6P/RS485(-PA; -Рев.15-М; -ПГ);
149. РКИ220/24СК/255ДТ/6P/RS485(-PA; -Рев.15-М; -ПГ);
150. РКИXXX/24СК/255ДТ/6P/RS485(-PA; -Рев.15-М; -ПГ);
151. РКИ220/255ДТ/3P/RS485(-PA; -Рев.15-М; -ПГ);
152. РКИXXX/255ДТ/3P/RS485(-PA; -Рев.15-М; -ПГ);
153. РКИ220/3P(-PA; -Рев.15-М; -ПГ);
154. РКИXXX/3P(-PA; -Рев.15-М; -ПГ);
155. LVBD-220В-30А(-PA; -Рев.15-М; -ПГ);
156. LVBD-XXXB-XXA(-PA; -Рев.15-М; -ПГ);

157. ИПС-(2×)XXXXXX-XXX/XXXB-XXA-(XU)-(D)-(E)-(RS485) (-РА; -Рев.15-М; -РГ);
158. DC/DC-(2×)XXXXXX-XXX/XXXB-XXA-(XU)-(D)-(E)-(RS485) (-РА; -Рев.15-М; -РГ);
159. DC(AC)/DC-(2×)XXXXXX-XXX/XXXB-XXA-(XU)-(D)-(E)-(RS485) (-РА; -Рев.15-М; -РГ);
160. ИПС-XXXXXX-XXX/XXXB-XXA+ИПС-XXXXXX-XXX/XXXB-XXA-(XU)-(D)-(E)-(RS485) (-РА; -Рев.15-М; -РГ);
161. DC/DC-XXXXXX-XXX/XXXB-XXA+DC/DC-XXXXXX-XXX/XXXB-XXA-(XU)-(D)-(E)-(RS485) (-РА; -Рев.15-М; -РГ);
162. DC(AC)/DC-XXXXXX-XXX/XXXB-XXA+DC(AC)/DC-XXXXXX-XXX/XXXB-XXA-(XU)-(D)-(E)-(RS485) (-РА; -Рев.15-М; -РГ);
163. ИПС XXXXX-XXX/220В-XXA-XU-XXX XX (-РА; -Рев.15-М; -РГ);
164. УКУ 207.XXD XX (-РА; -Рев.15-М; -РГ);
165. БПС XXXX-XXX/220В-XXA-14 XX (-РА; -Рев.15-М; -РГ);
166. ИПС 15000-380/220В-60А-0/3-3U-XX (-РА; -Рев.15-М; -РГ);
167. ИПС 15000-380/220В-60А-0/3-3U-CAN XX (-РА; -Рев.15-М; -РГ);
168. ИПС XXXXX-XXX/220В-XXA-X/X-XU-X XX (-РА; -Рев.15-М; -РГ);
169. ИПС XXXX-XXX/220В-XXA-X/X-XU-X XX (-РА; -Рев.15-М; -РГ);
170. ИПС XXXX-220/XXXB-XXA-X/X-XU-D XX (-РА; -Рев.15-М; -РГ);
171. LVBD-XXXB-XXA XX (-РА; -Рев.15-М; -РГ);
172. МАКБ-2x5U/2x5T/CAN

Где:

- 14; -15; - 21, -23; -24 год разработки;
- РА; Рев.15-М – специальное исполнение заказчика (программное обеспечение);
- РГ расширенная гарантия (гарантийное обслуживание 5лет);
- D встроенный диод развязки на выходе;
- LVBD возможность работы с контроллером LVBD;
- CAN корзина с CAN интерфейсом;
- RS485 корзина с RS485 интерфейсом;
- Е естественный тип охлаждения (без вентиляторов).

1 ТЕХНИЧЕСКИЕ ТРЕБОВАНИЯ

Зарядно-выпрямительные устройства должны соответствовать требованиям настоящих технических условий.

1.1 Основные параметры и характеристики

1.1.1 ТРЕБОВАНИЯ К ВЫХОДНЫМ ПАРАМЕТРАМ

1.1.1.1 Установившееся отклонение и пульсации выходного напряжения в точках подключения потребителя должны соответствовать параметрам, указанным ниже ().

Таблица 1 – Параметры выходного напряжения постоянного тока

Наименование параметра	Значение
1. Диапазон регулируемого выходного напряжения, В	187 ÷ 256 (286 в режиме уравнильного или формовочного заряда) (Uном= 220В) 94,5 ÷ 121 (Uном= 110В)
2. Нестабильность выходного напряжения, %, не более	±1
3. Установившееся отклонение выходного напряжения, %, не более	±1
4. Пульсации выходного напряжения от пика до пика при номинальном выходном токе, мВ, не более	1000
5. Пульсации выходного тока на 100А*час ёмкости АКБ, А, не более	1

1.1.1.2 Заданные параметры должны обеспечиваться при внешнем электроснабжении согласно п. 1.1.2 и изменении выходного тока от 0 до 100%.

1.1.1.3 Переходное отклонение выходного напряжения не должно превышать ±20% на время до 0,4 с при скачкообразном изменении выходного тока (сброс-наброс нагрузки) от 100 до 5% максимального значения и обратно.

1.1.2 ТРЕБОВАНИЯ К ПАРАМЕТРАМ ЭЛЕКТРОСНАБЖЕНИЯ

1.1.2.1 Электроснабжение ЗВУ должно осуществляться от электрической сети или автономных источников электрической энергии однофазного или трехфазного переменного тока соответственно. Качество электроэнергии должно соответствовать ГОСТ 32144-2013 с дополнениями и уточнениями, указанными в таблица 2 и таблица 3.

Таблица 2 – Параметры электроснабжения от сети переменного тока

Наименование параметра	Значение
1. Номинальное напряжение сети ($U_{ном}$), В	220 / 380
2. Номинальная частота, Гц	50
3. Установившееся отклонение напряжения от номинального значения, %, не более	± 15
4. Переходное отклонение напряжения, %, не более	± 40
5. Длительность переходного отклонения напряжения, с, не более	3
6. Исчезновение напряжения на время, мс, не более	10
7. Установившееся отклонение частоты от номинального значения, Гц, не более	± 5
8. Коэффициент искажения синусоидальности кривой напряжения, %, не более	10
9. Импульс напряжения: – импульсное напряжение, В, не более – длительность импульса (на уровне 0,5 амплитуды), мкс, не более	1,8 $U_{ном}$ 1300
10. Импульс напряжения: – импульсное напряжение, В, не более – длительность импульса, мкс, не более	2000 50
11. Коэффициент небаланса напряжения, %, не более	10

Таблица 3 – Параметры электроснабжения от автономного источника переменного тока

Наименование параметра	Значение
1. Номинальное напряжение ($U_{ном}$), В	220 / 380
2. Номинальная частота, Гц	50
3. Установившееся отклонение напряжения от номинального значения, %, не более: – при изменении симметричной нагрузки от 10 до 100% мощности – при неизменной симметричной нагрузке в диапазоне от 10 до 100% мощности	$\pm 5,0$ $\pm 1,0$
4. Переходное отклонение напряжения при сбросе–набросе симметричной нагрузки: – 100% мощности, %, не более – время восстановления напряжения, с, не более – 50% мощности, %, не более – время восстановления напряжения, с, не более	± 20 3 ± 10 2
5. Установившееся отклонение частоты при неизменной симметричной нагрузке в диапазоне от 10 до 100% мощности, %, не более	$\pm 1,0$
6. Переходное отклонение частоты при сбросе–набросе симметричной нагрузки 100% мощности, %, не более Время восстановления частоты, с, не более	± 10 5
7. Коэффициент искажения синусоидальности кривой напряжения, %, не более	10
8. Коэффициент небаланса напряжения, %, не более	10

1.1.3 ТРЕБОВАНИЯ ФУНКЦИОНАЛЬНЫЕ

1.1.3.1 В ЗВУ должна обеспечиваться защита от токовой перегрузки и от короткого замыкания с автоматическим возвратом в рабочий режим после снятия короткого замыкания.

1.1.3.2 В ЗВУ должна обеспечиваться защита от недопустимого снижения или пропадания фазы сетевого напряжения.

1.1.3.3 В ЗВУ должна обеспечиваться тепловая защита от перегрева БПС.

1.1.3.4 В ЗВУ должна обеспечиваться местная и (или) дистанционная сигнализация нормального и аварийного состояния.

1.1.3.5 Неисправность в работе устройств контроля и сигнализации не должна нарушать работоспособность ЗВУ в целом.

1.1.3.6 В ЗВУ должно обеспечиваться распределение нагрузки между параллельно работающими БПС с точностью выше $\pm 10\%$.

1.1.3.7 В ЗВУ должно обеспечиваться селективное отключение неисправного БПС.

1.1.3.8 ЗВУ должно обеспечивать содержание АКБ в зависимости от её температуры, т.е. изменение выходного напряжения в соответствии с заданной температурной зависимостью.

1.1.3.9 ЗВУ должно иметь интерфейс связи RS-485 и(или) Ethernet(SNMP).

1.1.4 ТРЕБОВАНИЯ К ЭЛЕКТРОМАГНИТНОЙ СОВМЕСТИМОСТИ

1.1.4.1 По устойчивости к воздействию внешних электромагнитных ИПС ЗВУ должен соответствовать ГОСТ 30804.6.2-2013 (IEC 61000-6-2:2005); ГОСТ IEC 61000-6-5-2017; ГОСТ IEC 61000-4-28-2014.

1.1.4.2 Уровень промышленных помех, создаваемых ИПС ЗВУ, не должен превышать норм, установленных ГОСТ IEC 61000-6-4-2016; ГОСТ CISPR 32-2015; ГОСТ CISPR 11-2017 Класс А группа 1 указанные в таблице 4.

1.1.4.3 Уровень эмиссии гармонических составляющих тока, вызываемой ИПС ЗВУ, не должен превышать норм, установленных в ГОСТ IEC 61000-3-2.

1.1.4.4 Уровень напряжения и фликер сети питания, создаваемые ИПС ЗВУ, не должен превышать норм, установленных в ГОСТ IEC 61000-3-3.

1.1.4.5 Уровень электрического и магнитного поля воздействующий на человека (обслуживающий персонал) не должен превышать норм по ГОСТ IEC 62311.

Таблица 4

Полоса частот, МГц	Напряжение радиопомех, дБмкВ	
	квазишпиковое значение	среднее значение
От 0,15 до 0,5 включительно	79	66
Св.0,5 до 5,0 включительно	73	60
Св.5,0 до 30 включительно	73	60

1.1.5 ТРЕБОВАНИЯ НАДЕЖНОСТИ

1.1.5.1 Нарботка одного модуля ЗВУ на отказ не менее 150000 часов.

1.1.5.2 Среднее время восстановления не более 1 часа.

1.1.5.3 Срок службы не менее 20 лет.

1.1.5.4 Срок службы вентиляторов охлаждения 37500 часов.

В серийно изготавливаемые изделия должны устанавливаться элементы, составные части оставшийся срок сохраняемости или срок службы которых не менее среднего срока сохраняемости или срока службы изделия.

Для комплектующих элементов и составных частей, средний срок сохраняемости или службы которых меньше среднего срока службы или сохраняемости изделия, в эксплуатационной документации следует указать сроки и порядок их замены.

1.1.6 ТРЕБОВАНИЯ СТОЙКОСТИ К ВНЕШНИМ ВОЗДЕЙСТВУЮЩИМ ФАКТОРАМ

1.1.6.1 ЗВУ (а также УКУ, МИТ, РКИ) должны обеспечивать нормальную работу и сохранение параметров при воздействии климатических факторов, указанных ниже (таблица 5), в соответствии с ГОСТ 15150-69.

1.1.6.2 ЗВУ должно обеспечивать нормальную работу и сохранение параметров после воздействия синусоидальных вибраций с амплитудой виброускорения 19,6 м/с² (2g) на частоте 25 Гц в течение 30 мин, в соответствии с ГОСТ 30631-99.

1.1.6.3 ЗВУ должно обеспечивать нормальную работу и сохранение параметров после транспортирования железнодорожным, автомобильным, морским или авиационным транспортом.

Таблица 5

Воздействующий фактор	При эксплуатации	При хранении	При транспортировании
Температура окружающего воздуха	от +5°C до +40°C	от +5°C до +40°C	от минус 25°C до +55°C
Относительная влажность воздуха при температуре	80% при +25°C	80% ¹⁾ при +25°C	до 95% при +25°C
Атмосферное давление	450-800 мм рт.ст.	450-800 мм рт.ст.	450-800 ²⁾ мм рт.ст.

1) Допускается кратковременное повышение влажности до 98% при температуре не более плюс 25°C без конденсации влаги, но суммарно не более 1 месяца в год.

2) При транспортировании авиационным транспортом допускается снижение атмосферного давления до 200 мм рт. ст. (соответствует высоте 10000 м).

1.1.7 ТРЕБОВАНИЯ К КОНСТРУКЦИИ

1.1.7.1 Конструкция ЗВУ должна обеспечивать:

а) взрыво- и пожаробезопасность, механическую прочность в процессе транспортирования и эксплуатации, возможность механизированного перемещения;

б) доступность осмотра и подтяжки мест крепления контактных соединений и составных частей;

в) возможность снятия и замены составных частей и элементов, вышедших из строя, без демонтажа других составных частей;

г) доступность к элементам, подлежащим регулированию и настройке;

д) наличие защитных покрытий металлических деталей.

1.1.7.2 Габаритные размеры и масса ЗВУ должны соответствовать значениям, приведенным в паспорте изделия.

1.2 Комплектность

ЗВУ должно поставляться комплектно. В комплект поставки должны входить:

- ЗВУ с требуемым количеством БПС;
- УКУ (опционально);
- РКИ (опционально);
- МИТ (опционально);
- эксплуатационная документация по ГОСТ 2.601.

1.3 Маркировка

1.3.1 МАРКИРОВКА ИЗДЕЛИЯ

Маркировка должна содержать:

- наименование предприятия – изготовителя, товарный знак (при наличии);
- страна изготовления;
- наименование и условное обозначение изделия по настоящим техническим условиям;
- номинальное напряжение сети питания;
- род тока;
- потребляемая мощность Вт;
- выходное напряжение;
- номер технических условий;
- дата изготовления (месяц, год);
- порядковый номер по системе нумерации предприятия –изготовителя,
- сведения о сертификации продукции и знак ЕАС согласно РЕШЕНИЮ от 15 июля 2011г №711 «О едином знаке обращения продукции на рынке государств-членов Таможенного Союза».

1.3.2 МАРКИРОВКА УПАКОВОЧНОЙ И ТРАНСПОРТНОЙ ТАРЫ

Транспортная маркировка груза должна производиться непосредственно на коробках с нанесением основных, дополнительных, информационных надписей и манипуляционных знаков по ГОСТ 14192. Кроме того, на каждой коробке должна быть нанесена надпись шифра изделия.

1.4 Упаковка

1.4.1 ОБЩИЕ ТРЕБОВАНИЯ

Оборудование с комплектом эксплуатационной документации должно быть упаковано в картонные коробки по ГОСТ 9142 с использованием предохранительных прокладок

1.4.2 ТРЕБОВАНИЯ К УПАКОВКЕ.

1.4.2.1 В каждую коробку должны быть вложены паспорт изделия с обозначением настоящих технических условий, даты выпуска и с подписями упаковщика и ОТК и руководство по эксплуатации.

1.4.2.2 Допускается замена материалов, применяемых при упаковке, равноценными.

2 ТРЕБОВАНИЯ БЕЗОПАСНОСТИ

2.1 Требования безопасности должны соответствовать ГОСТ 12.2.007.0. ИПС ЗВУ относится к электрооборудованию с защитой от поражения электрическим током класса I по ГОСТ 12.2.007.0.

2.2 Изоляция электрических цепей относительно корпуса и цепей, электрически не связанных между собой, должна выдерживать в течение 1 мин следующее испытательное напряжение переменного тока частотой 50 Гц:

а) цепи переменного и постоянного напряжения
свыше 200 В:

– в нормальных климатических условиях - 2000 В.

б) цепи постоянного напряжения до 100 В:

– в нормальных климатических условиях - 500 В.

2.3 Электрическое сопротивление изоляции цепей должно составлять не менее:

– в нормальных климатических условиях - 20 МОм;

– при температуре + 40° С - 5 МОм;

– при влажности 95% и температуре +30° С - 1 Мом.

2.4 Значение сопротивления между корпусом и каждой доступной прикосновению металлической нетоковедущей частью, которая может оказаться под напряжением, не должна превышать 0,10 Ом.

2.5 Конструкция оборудования электропитания должна предусматривать наличие клеммы (болта, винта) заземления.

2.6 Эквивалентный уровень акустических шумов, создаваемых оборудованием электропитания на расстоянии 1м, не должен превышать 65 дБА.

2.7 Материалы конструкции не должны оказывать опасное и вредное воздействие на организм человека и окружающую среду во всех заданных режимах работы и предусмотренных условиях эксплуатации.

2.8 При аварийных ситуациях материалы конструкции не должны выделять в атмосферу токсичных веществ.

2.9 Степень защиты от доступа к токоведущим частям должна соответствовать IP20 по ГОСТ 14254

3 ПРАВИЛА ПРИЕМКИ

3.1 Типы испытаний

Для проверки соответствия продукции требованиям настоящих ТУ устанавливаются следующие виды испытаний:

- на подтверждение соответствия (сертификационные);
- приемо-сдаточные;
- периодические;
- типовые.

3.2 Порядок проведения испытаний

Все испытания, проводятся силами и средствами предприятия-изготовителя и (или) с участием иной испытательной организацией/предоставления средств измерений и (или) испытательного оборудования.

3.3 Объем испытаний

3.3.1 ИСПЫТАНИЯ НА ПОДТВЕРЖДЕНИЯ СООТВЕТСТВИЯ

Испытания на подтверждения соответствия требованиям технических регламентов ТР ТС 004/2011, ТР ТС 020/2011 проводятся в соответствии с выбранной схемой декларирования.

3.3.2 ПРИЕМО-СДАТОЧНЫЕ ИСПЫТАНИЯ

3.3.2.1 Приемо-сдаточные испытания продукции проводятся сплошным контролем в объеме, указанном ниже (таблица 6)

Таблица 6 – Объем испытаний

Содержание требований	Вид испытаний		Номер пункта	
	приемо-сдаточные	периодические	технических требований	методов испытаний
1. Установившееся отклонения напряжения от номинального при токе в нагрузке 0 и 100%. (п.3 таблицы 1)	+	–	1.1.1.1	4.2.1.1(в)
2. Действующее значение пульсаций выходного напряжения гармонических составляющих при номинальном выходном токе, мВ, не более 1000 мВ (п 4 таблицы 1)	+	-	1.1.1.1	4.2.1.1 (с)
3. Диапазон регулирования выходного напряжения	–	+	1.1.1.1	4.2.1.2
4. Переходное отклонение выходного напряжения	–	+	1.1.1.3	4.2.1.4
5. Проверка защиты от токовой перегрузки	+	+	1.1.3.1	4.2.2.1
6. Проверка защиты короткого замыкания	–	+	1.1.3.1	4.2.2.1
7. Проверка защиты от перегрева	–	+	1.1.3.3	4.2.2.2
8. Проверка токораспределения БПС	+	+	1.1.3.6	4.2.2.5
9. Сопротивление изоляции в нормальных климатических условиях	+	+	2.3	4.6
10. Проверка комплектности	+	–	1.2	4.3

Содержание требований	Вид испытаний		Номер пункта	
	приемо-сдаточные	периодические	технических требований	методов испытаний
11. Проверка маркировки	+	–	1.3	4.4
12. Проверка упаковки	+	–	1.4	4.5

Примечание – Знак "+" указывает, что испытания проводятся, знак "-", что испытания не проводятся.

3.3.2.2 Если предъявленная продукция не соответствует хотя бы одному требованию настоящих ТУ, то она должна быть возвращена для выяснения причин дефектов и их устранения.

3.3.2.3 После устранения дефектов и причин, их вызывающих, продукция предъявляется для проведения повторных испытаний.

Повторные испытания проводятся в полном объеме приемо-сдаточных испытаний или по пунктам несоответствия и требованиям ТУ, по которым испытания не проводились.

3.3.2.4 Если при повторных испытаниях вновь будет обнаружено несоответствие продукции требованиям настоящих ТУ, то испытания должны быть прекращены, а продукция забракована.

Вопросы разбраковки и дальнейшего использования забракованной продукции решаются руководством предприятия-изготовителя совместно с ОТК.

3.3.3 ПЕРИОДИЧЕСКИЕ ИСПЫТАНИЯ

3.3.3.1 Периодические испытания проводятся в целях периодического контроля качества, контроля стабильности технологического процесса, а также подтверждения возможности продолжать изготовление изделия по действующей документации и ее приемку.

3.3.3.2 Срок проведения периодических испытаний устанавливает изготовитель, основываясь на анализе рекламаций потребителя и отказов работоспособности, которые могут повлиять на параметры изделия и их безопасную эксплуатацию.

3.3.3.3 В случае принятия решения о проведении периодических испытаний, испытания проводятся на типовом образце. Объем испытаний приведен в таблице 6.

3.3.3.4 Основанием для дальнейшего производства изделий являются положительные результаты периодических испытаний, если при проведении периодических испытаний изделие не соответствует хотя бы одному требованию, то испытания повторяются. Допускается проводить повторные испытания в неполном объеме, а только по пунктам несоответствия.

3.3.3.5 При подтверждении неудовлетворительных результатов приемка и отгрузка продукции должна быть приостановлена до устранения обнаруженных дефектов во всех предъявленных к приемке и принятых образцах.

3.3.3.6 Результаты повторных испытаний являются окончательными.

3.3.3.7 Результаты периодических испытаний оформляют протоколом.

3.3.4 ТИПОВЫЕ ИСПЫТАНИЯ

3.3.4.1 Типовые испытания проводят на образцах, при внесении изменений в конструкцию или технологию изготовления.

3.3.4.2 В типовые испытания должна входить проверка характеристик и параметров, на которые могут повлиять вносимые изменения.

3.3.4.3 При постановке на серийное производство типовые испытания проводят по всем пунктам требований настоящих ТУ.

4 МЕТОДЫ КОНТРОЛЯ

4.1 Условия проведения испытаний

Все испытания продукции, за исключением оговоренных особо, проводятся в нормальных климатических условиях в соответствии с ГОСТ 15150:

- температуре воздуха $20^{\circ}\text{C} \pm 5^{\circ}\text{C}$;
- относительной влажности $60 \pm 15\%$;
- атмосферном давлении 630-800 мм рт. ст.

Средства измерений, применяемые при испытаниях, должны иметь действующие технические паспорта или свидетельства, содержащие основные параметры и отметку об очередной поверке.

Перечень средств измерений и испытаний приведен в приложении Б.

4.2 Проверка основных параметров и характеристик

4.2.1 ПРОВЕРКА ВЫХОДНЫХ ПАРАМЕТРОВ

4.2.1.1 Установившееся отклонение и пульсации выходного напряжения в точках подключения средств связи (п. 1.1.1.1) проверяют следующим образом:

а) Номинальное напряжение проверяют по документации на проверяемый образец.

б) Установившееся отклонение напряжения от номинального значения определяют путем измерения вольтметром постоянного тока напряжения в точках подключения средства связи при токе в нагрузке 0 и 100%, по истечении не менее 1 мин после включения ЗВУ на указанную нагрузку по схеме см. рисунок 4.1. Установившееся отклонение равно разности измеренного напряжения и необходимого (в соответствии с температурой окружающей среды) напряжения поддерживающего заряда. При любом токе нагрузки установившееся отклонение не должно превышать величин, указанных в требованиях (п. 1.1.1.1).

с) Действующее значение пульсаций напряжения гармонических составляющих измеряется селективным микровольтметром в точках подключения нагрузки при токе в нагрузке 100%.

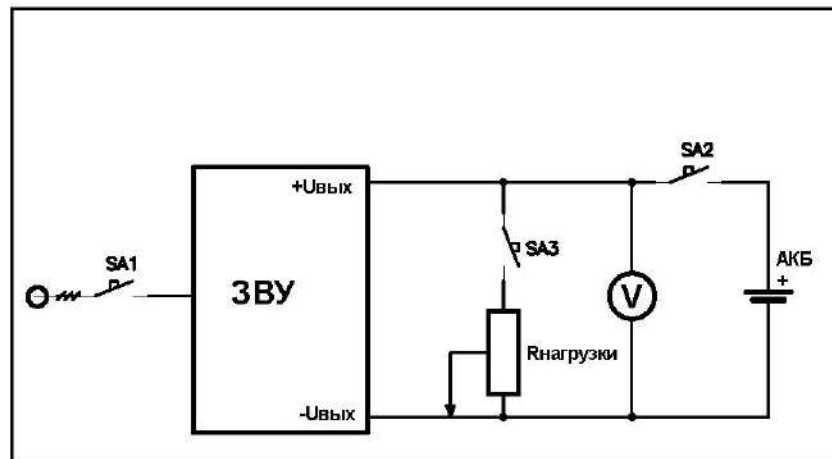


Рисунок 4.1

4.2.1.2 Диапазон регулирования выходного напряжения (п. 1.1.1.1) определяется путем измерения вольтметром постоянного тока максимального и минимального значений регулируемого выходного напряжения по схеме рис.4.1.

4.2.1.3 Параметры выходного напряжения (п. 1.1.1.2) проверяют при предельных отклонениях энергоснабжения, указанных в п. 1.1.2, при значениях выходного тока 0 и 100%.

4.2.1.4 Переходное отклонение выходного напряжения (п. 1.1.1.3) измеряют с помощью осциллографа, по схеме рисунок 4.2.

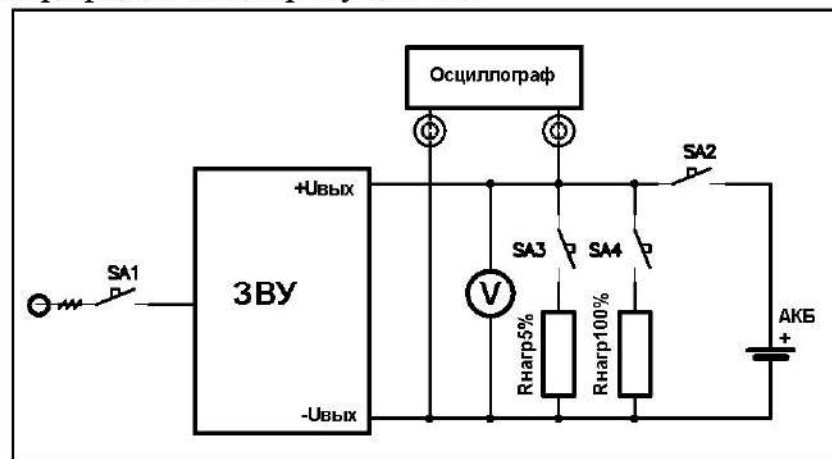


Рисунок 4.2

4.2.2 ПРОВЕРКА СООТВЕТСТВИЯ ФУНКЦИОНАЛЬНЫМ ТРЕБОВАНИЯМ

4.2.2.1 Защита от токовых перегрузок и короткого замыкания (п.1.1.3.11) проверяется по схеме рис.4.3 путем установки соответствующего тока перегрузки реостатом $R_{нагрузки}$ или замыканием выключателя SA2 (режим короткого замыкания). В этих случаях должна сработать защита. После устранения перегрузки или короткого замыкания работоспособность ЗВУ должна автоматически восстановиться.

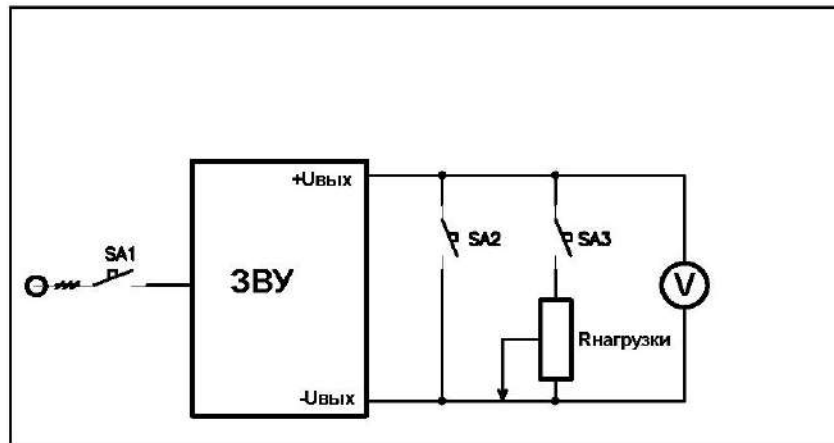


Рисунок 4.3

4.2.2.2 Защита от перегрева (п.1.1.3.3) проверяется в термокамере при номинальной нагрузке ЗВУ. При нагреве радиатора БПС свыше 70°C , но менее 80°C на лицевой панели должен засветиться красный светодиод «АВАРИЯ» и начать мигать зеленый светодиод «РАБОТА». При нагреве свыше 80°C красный светодиод продолжает светиться, зелёный светодиод должен погаснуть, а БПС отключиться. При охлаждении ниже 70°C БПС должен включаться автоматически.

4.2.2.3 Обеспечение сигнализации нормального и аварийного состояния (п. 1.1.3.4) проверяется визуально при имитации аварийного состояния и его устранения.

4.2.2.4 Проверку работоспособности ЗВУ в целом при неисправности в устройстве контроля и сигнализации (п. 1.1.3.5) осуществляют путем имитации неисправности в устройстве контроля.

4.2.2.5 Проверка распределения нагрузки между параллельно работающими БПС осуществляется по показаниям УКУ (токи БПС), токи БПС не должны различаться более, чем на $\pm 10\%$.

4.2.3 ПРОВЕРКА СООТВЕТСТВИЯ ТРЕБОВАНИЯМ ЭЛЕКТРОМАГНИТНОЙ СОВМЕСТИМОСТИ

Проверка соответствия требованиям электромагнитной совместимости (п. 1.1.4) осуществляется по методикам: ГОСТ 30804.6.2-2013 (IEC 61000-6-2:2005); ГОСТ IEC 61000-6-5-2017; ГОСТ IEC 61000-4-28-2014; ГОСТ IEC 61000-6-4-2016; ГОСТ CISPR 32-2015; ГОСТ CISPR 11-2017; ГОСТ IEC 61000-3-2; ГОСТ IEC 61000-3-3; ГОСТ IEC 62311.

4.2.4 ПРОВЕРКА СООТВЕТСТВИЯ ТРЕБОВАНИЯ НАДЕЖНОСТИ

4.2.4.1 Средняя наработка на отказ (п. 1.1.5.1) рассчитывается по методике ГОСТ 27.301-95.

4.2.4.2 Среднее время восстановления (п. 1.1.5.2) проверяется путем имитации аварии и хронометража восстановления.

4.2.4.3 Средний срок службы (п. 1.1.5.3) проверяется по техдокументации на оборудование.

4.2.5 ПРОВЕРКА СООТВЕТСТВИЯ ТРЕБОВАНИЯМ СТОЙКОСТИ К ВНЕШНИМ ВОЗДЕЙСТВИЯМ

4.2.5.1 Проверка соответствия стойкости к климатическим воздействиям (п. 1.1.6.1) проверяется следующим образом:

- а) на теплостойкость:
 - ЗВУ помещается в термокамеру, температура в камере повышается до $+(50\pm 3)^{\circ}\text{C}$ и ЗВУ выдерживается при этой температуре в течение 4 ч;
 - температура понижается до максимальной рабочей $+(40\pm 3)^{\circ}\text{C}$, ЗВУ включается и выдерживается при этой температуре не менее 2 ч;
 - в конце выдержки ЗВУ проверяется на соответствие требованиям п. 1.1.1.1, затем ЗВУ выключается и проверяется качество защитных покрытий и сопротивление изоляции (п. 2.3);
 - камеру выключается, ЗВУ извлекается, выдерживается в нормальных климатических условиях в течение 4 ч, проверяется качество защитных покрытий и сопротивление изоляции (п. 2.3). ЗВУ включается и проверяется на соответствие п. 1.1.1.1.
- б) на холодостойкость и пониженное атмосферное давление:
 - ЗВУ помещается в термобарокамеру, температура в камере понижается до минус $(50\pm 3)^{\circ}\text{C}$, а давление до 200 мм рт. ст., ЗВУ выдерживается при этой температуре в течение 4ч;
 - температура в камере повышается со скоростью $1-2^{\circ}\text{C}$ в минуту до $+(5\pm 0,5)^{\circ}\text{C}$, давление до 450 мм рт. ст. ЗВУ выдерживается при этой температуре не менее 4 ч, проверяется качество защитных покрытий, сопротивление изоляции (п. 2.3) и прочность изоляции (2.1). ЗВУ включается и проверяется на соответствие требованиям п. 1.1.1.1;
 - температуру в камере повышается до нормальных климатических условий, ЗВУ извлекается из камеры и проверяется на соответствие требованиям п.1.1.1.1.

4.2.5.2 Проверка стойкости к механическим воздействиям (п. 1.1.6.2).

Проверка проводится на вибростенде при воздействии синусоидальных вибраций с амплитудой виброускорения $19,6 \text{ м/с}^2$ (2g) на частоте 25 Гц в течение 30 минут. После проведения испытаний ЗВУ не должно иметь механических повреждений, а выходные параметры соответствовать п.1.1.1.1.

4.2.5.3 Проверка прочности при транспортировании (п. 1.1.6.3) проводится непосредственно транспортированием в течение не менее 2 ч. По окончании испытаний ЗВУ проверяется на отсутствие механических повреждений, включается и проверяется на соответствие требованиям п.1.1.1.1.

4.2.6 ПРОВЕРКА СООТВЕТСТВИЯ КОНСТРУКТИВНЫМ ТРЕБОВАНИЯМ

Проверка соответствия конструктивным требованиям (п.1.1.7.1) производится внешним осмотром и сличением с конструкторской

документацией. Масса ЗВУ проверяется взвешиванием. Габаритные размеры измеряются средствами измерений соответствующей точности. Материалы, применяемые при изготовлении изделия, проверяются по документации.

4.3 Проверка комплектности

Комплектность (п.1.2) проверяют внешним осмотром.

4.4 Проверка маркировки

Качество маркировки (пп.1.3) проверяют внешним осмотром.

4.5 Проверка упаковки

Качество упаковки (п.1.4) проверяют внешним осмотром.

4.6 Проверка соответствия безопасности

Электрическую прочность изоляции (п.2.1) проверяют с помощью мегаомметра испытательным напряжением постоянного тока 2500В или 250В для низковольтных цепей до 100В..

Электрическое сопротивление изоляции (п.2.3) измеряют с помощью мегаомметра.

Значение сопротивления между корпусом и каждой доступной прикосновению металлической нетоковедущей частью, которая может оказаться под напряжением (п.2.4) измеряют миллиомметром.

Наличие болта (винта) заземления (п.2.5) проверяют внешним осмотром.

Эквивалентный уровень акустических шумов, создаваемых оборудованием электропитания (п.2.6) проверяют измерителем уровня акустических шумов.

Безвредность материалов ЗВУ в условиях эксплуатации (п.2.7) и аварийных ситуаций (п.2.8) проверяют по документации на материалы.

5 ТРАНСПОРТИРОВАНИЕ И ХРАНЕНИЕ

Транспортирование ЗВУ (в том числе УКУ и выносного шунта) и эксплуатационной документации должно осуществляться в соответствии с требованиями раздела 4 по ГОСТ 15150 и требованиями ГОСТ 9.014 автомобильным, железнодорожным и авиационным транспортом на любые расстояния.

ЗВУ должны храниться в отапливаемых помещениях при температуре воздуха от плюс 5 °С до плюс 40 °С и относительной влажности воздуха не более 80 %.

Складские помещения и транспортные средства, в которых хранятся и перевозятся ЗВУ, не должны содержать паров кислот, щелочей и других химически активных веществ. При этом распакованные ЗВУ должны храниться в условиях, установленных для их эксплуатации.

Срок хранения ЗВУ при соблюдении требований настоящего раздела ТУ не должен превышать 12 месяцев.

6 УКАЗАНИЯ ПО ЭКСПЛУАТАЦИИ

Эксплуатация ЗВУ должна производиться персоналом, изучившим соответствующее «Руководство по эксплуатации».

Эксплуатационные режимы ЗВУ не должны превышать значений, указанных в ТУ.

Подключение к потребителю и сети электроснабжения должно производиться в соответствии с эксплуатационной документацией ЗВУ.

ЗВУ должно быть пригодно для непрерывной круглосуточной работы без постоянного присутствия обслуживающего персонала. Должна предусматриваться возможность быстрой замены аварийного БПС на резервный.

Ремонт ЗВУ производится только на предприятии-изготовителе.

7 ГАРАНТИИ ПРЕДПРИЯТИЯ-ИЗГОТОВИТЕЛЯ

Предприятие-изготовитель гарантирует соответствие продукции требованиям настоящих технических условий при соблюдении условий эксплуатации, хранения и транспортирования.

Гарантийный срок эксплуатации продукции не менее 36 месяцев с момента ввода ее в эксплуатацию. По окончании гарантийного срока изготовитель обязан осуществлять техническую поддержку продукции в течение всего срока службы.

8 ТРЕБОВАНИЯ К ОКРУЖАЮЩЕЙ СРЕДЕ

8.1 В процессе изготовления продукции отходы, опасные для человека и окружающей среды, не образуются. Основным видом возможного опасного воздействия на окружающую среду является загрязнение атмосферного воздуха населенных мест, почв и вод в результате:

- неорганизованного захоронения или сжигания отходов материалов при производстве и хранении продукции;

- произвольной свалки их в не предназначенных для этой цели местах
Изделия и материалы, используемые при их изготовлении, не должны представлять опасности для жизни, здоровья людей и окружающей среды как в процессе эксплуатации, так и после её окончания.

Конструкция не содержит химически и радиационно-опасных компонентов.

8.2 Продукция при испытании, транспортировании, хранении и эксплуатации не выделяет токсичных веществ, не испускает вредных излучений и не представляет опасности для окружающей среды, что обеспечивается выбором материалов для их изготовления.

9 ТРЕБОВАНИЯ К УТИЛИЗАЦИИ

По истечении срока службы продукция утилизируется согласно Федерального Закона от 24 июня 1998 г. № 89-ФЗ "Об отходах производства и потребления" включая порядок ее подготовки, хранения и транспортирования к месту утилизации.

При утилизации отходов материалов и при обустройстве приточно-вытяжной вентиляции рабочих помещений должны соблюдаться нормы охраны природы согласно СанПиН 2.1.3684-21.

Допускается утилизацию отходов материалов в процессе производства осуществлять на договорной основе с фирмой, имеющей соответствующую лицензию.

ПРИЛОЖЕНИЕ А

ПЕРЕЧЕНЬ

документов, на которые даны ссылки в настоящих технических условиях

- ГОСТ 32144-2013. Нормы качества электрической энергии в системах электроснабжения общего назначения;
- ГОСТ IEC 62311-2013 «Оценка электронного и электрического оборудования в отношении ограничений воздействия на человека электромагнитных полей (0 Гц - 300 ГГц)»;
- ГОСТ IEC 61000-6-4-2016 «Электромагнитная совместимость (ЭМС). Общие стандарты. Стандарт электромагнитной эмиссии для промышленных установок»;
- ГОСТ 30804.6.2-2013 (IEC 61000-6-2:2005) «Совместимость технических средств электромагнитная. Устойчивость к электромагнитным помехам технических средств, применяемых в промышленных зонах. Требования и методы испытаний»;
- ГОСТ CISPR 32-2015 «Электромагнитная совместимость оборудования мультимедиа. Требования к электромагнитной эмиссии»;
- ГОСТ IEC 61000-6-5-2017 «Электромагнитная совместимость (ЭМС). Часть 6-5. Общие стандарты. Помехоустойчивость оборудования, используемого в обстановке электростанции и подстанции»;
- ГОСТ CISPR 11-2017 «Оборудование промышленное, научное и медицинское. Характеристики радиочастотных помех. Нормы и методы измерений»;
- ГОСТ IEC 61000-4-28-2014 «Электромагнитная совместимость (EMC). Часть 4-28. Методы испытаний и измерений. Испытание на помехоустойчивость к колебаниям промышленной частоты для оборудования, рассчитанного на входной ток не выше 16 А на фазу».
- ГОСТ 15150-69. Машины, приборы и другие технические изделия. Исполнения для разных климатических районов.
- ГОСТ 30631-99. Общие требования к машинам, приборам и другим техническим изделиям в части стойкости к механическим внешним воздействующим факторам при эксплуатации.
- ГОСТ 12.2.007.0. Система стандартов безопасности труда. Изделия электротехнические. Общие требования безопасности.
- ГОСТ 27.301-95 Надежность в технике. Расчет надежности. Основные положения.
- ГОСТ 27.410-87. Надежность в технике. Методы контроля показателей надежности и планы контрольных испытаний на надежность.
- ГОСТ 2.601-95. ЕСКД. Эксплуатационные документы.
- ГОСТ 14192-96. Маркировка грузов.
- ГОСТ 9142-90. Ящики из гофрированного картона. Общие технические условия.
- ГОСТ 23216-78. Изделия электротехнические. Хранение, транспортирование, временная противокоррозионная защита, упаковка. Общие требования и методы испытаний.
- ГОСТ 9.104-2018(с 01.07.2019года). Единая система защиты от коррозии и старения.

ПРИЛОЖЕНИЕ Б

**ПЕРЕЧЕНЬ
средств измерений и испытаний**

Наименование	Технические характеристики		Рекомендуемый тип
	Требуемый параметр (пределы измерений)	Погрешность измерения	
1. Модуль взвешивания	(0,1-300) кг	±1%	ТВ-М-3000.2
2. Вольтамперметр постоянного тока	(0,75-30) А, (15-600)В	±0,2 %	М2044
3. Амперметр переменного тока	(0,1-50) А	±0,2%	Д553
4. Вольтметр переменного тока, милливольтметр переменного тока	0,1 мВ-300 В	±2,5%	В3-38
5. Цифровой мультиметр		±1%	GDM354A
6. Генератор сигналов низкочастотный	(300-10 ⁵) Гц	±2%	ГЗ-118
7. Микровольтметр селективный	1 мкВ-1 В, (20 Гц- 100 кГц)		В6-9
8. Термобарокамера	(-50-+50)°С	±1,5°С	ТВВ8000-IV
9. Стенд имитации транспортирования	200 уд./мин 15 g 10 мс m=150 кг		СИТ-3М
10. Универсальная пробойная установка	(0-10000) В	±5%	УПУ-10
11. Мегомметр	999 МОм	±0,03R	ПСИ-2500
12. Миллиомметр	(10 ⁻² -10) Ом	±2%	Е6-18/1

Допускается замена средств измерений на аналогичные, имеющие технические характеристики не хуже указанных в таблице.

