

Беспроводная точка доступа

WOP-12ac-LR

Руководство по эксплуатации

Версия ПО 1.22.4

IP-адрес: 192.168.1.10

Username: admin

Password: password

Содержание

1	Введение	6
1.1	Аннотация.....	6
1.2	Условные обозначения	6
2	Описание изделия	7
2.1	Назначение	7
2.2	Характеристики устройства.....	7
2.3	Технические параметры устройства.....	9
2.4	Конструктивное исполнение	11
2.5	Структурная схема изделия	12
2.6	Сброс к заводским настройкам	13
2.7	Комплект поставки	13
3	Порядок установки	14
3.1	Инструкции по технике безопасности	14
3.2	Рекомендации по установке	14
3.3	Частотные полосы и каналы в диапазоне 5 ГГц для Wi-Fi.....	15
3.4	Установка устройства.....	16
3.4.1	Порядок крепления кронштейнов к устройству.....	16
3.4.2	Порядок крепления устройства на трубостойку/столб.....	17
3.4.3	Порядок крепления устройства на стену	18
3.4.4	Подключение сетевого кабеля.....	20
3.4.5	Инструкция по герметизации антенных разъемов.....	23
3.4.6	Схема заземления устройства	26
3.4.7	Распайка разъема питания.....	26
3.4.8	Подключение антенн к устройству.....	26
4	Управление устройством через web-интерфейс	28
4.1	Начало работы.....	28
4.2	Основные элементы web-интерфейса	29
4.3	Меню «Basic Settings»	30
4.4	Меню «Status».....	31
4.4.1	Подменю «Interfaces»	31
4.4.2	Подменю «Events»	34
4.4.3	Подменю «Transmit/Receive»	36
4.4.4	Подменю «Wireless Multicast Forwarding Statistic»	39
4.4.5	Подменю «Client Associations»	41
4.4.6	Подменю «TSPEC Client Associations»	43

4.4.7	Подменю «Rogue AP Detection».....	44
4.4.8	Подменю «TSPEC Status and Statistics».....	46
4.4.9	Подменю «TSPEC AP Statistics»	49
4.4.10	Подменю «Radio Statistics».....	50
4.4.11	Подменю «Email Alert Status»	51
4.5	Меню «Manage»	52
4.5.1	Подменю «Ethernet Settings».....	52
4.5.2	Подменю «Management IPv6».....	53
4.5.3	Подменю «IPv6 Tunnel»	54
4.5.4	Подменю «Wireless Settings»	55
4.5.5	Подменю «Radio»	58
4.5.6	Подменю «Scheduler».....	64
4.5.7	Подменю «Scheduler Association».....	65
4.5.8	Подменю «VAP»	66
4.5.9	Подменю «VAP Minimal Signal».....	69
4.5.10	Подменю «Fast Bss Transition»	70
4.5.11	Подменю «Passpoint»	71
4.5.12	Подменю «Wireless Multicast Forwarding»	77
4.5.13	Подменю «WDS».....	78
4.5.14	Подменю «MAC Authentication»	79
4.5.15	Подменю «Load Balancing».....	81
4.5.16	Подменю «Authentication».....	81
4.5.17	Подменю «Management ACL»	82
4.5.18	Подменю «OTT Settings»	83
4.5.19	Подменю «Mesh»*	86
4.5.20	Подменю «Mesh Monitoring»*	88
4.6	Меню «Services».....	89
4.6.1	Подменю «Bonjour»	89
4.6.2	Подменю «Web Server».....	90
4.6.3	Подменю «SSH».....	92
4.6.4	Подменю «Telnet»	92
4.6.5	Подменю «QoS».....	93
4.6.6	Подменю «Email Alert»	95
4.6.7	Подменю «LLDP»	96
4.6.8	Подменю «SNMP».....	97
4.6.9	Подменю «Time Settings (NTP)»	99

4.7	Меню «SNMPv3».....	100
4.7.1	Подменю «SNMPv3 Views»	100
4.7.2	Подменю «SNMPv3 Groups».....	101
4.7.3	Подменю «SNMPv3 Users».....	102
4.7.4	Подменю «SNMPv3 Targets»	103
4.8	Меню «Maintenance».....	103
4.8.1	Подменю «Configuration»	103
4.8.2	Подменю «Upgrade»	105
4.8.3	Подменю «Packet Capture».....	106
4.8.4	Подменю «Support Information»	108
4.9	Меню «Captive Portal».....	108
4.9.1	Подменю «Global Configuration».....	108
4.9.2	Подменю «Instance Configuration»	109
4.9.3	Подменю «VAP Configuration»	111
4.9.4	Подменю «Authenticated Clients»	111
4.9.5	Подменю «Failed Authentication Clients»	112
4.10	Меню «Client QoS».....	113
4.10.1	Подменю «VAP QoS Parameters»	113
4.10.2	Подменю «Class Map».....	115
4.10.3	Подменю «Policy Map».....	116
4.10.4	Подменю «Client Configuration».....	118
4.11	Меню «Workgroup Bridge»	119
4.11.1	Подменю «Workgroup Bridge»	119
4.11.2	Подменю «Workgroup Bridge Transmit/Receive».....	122
5	Управление устройством с помощью командной строки	123
5.1	Подключение к CLI через COM-порт	123
5.2	Подключение по протоколу Telnet	124
5.3	Подключение по проколу Secure Shell	125
5.4	Начало работы в CLI точки доступа.....	127
5.4.1	Правила пользования командной строкой	127
5.4.2	Условные обозначения интерфейсов	128
5.4.3	Сохранение изменений в конфигурации.....	128
5.5	Описание команд CLI	129
5.5.1	Команда get	129
5.5.2	Команда set	130
5.5.3	Команды add	130

5.5.4	Команда remove.....	130
5.5.5	Дополнительные команды	131
5.6	Настройка точки доступа через CLI	132
5.6.1	Настройка сетевых параметров	132
5.6.2	Настройка беспроводных интерфейсов.....	133
5.6.3	Настройка виртуальных точек доступа Wi-Fi (VAP)	138
5.6.4	Настройка WDS	146
5.6.5	Настройка WGB	148
5.6.6	Системные настройки	150
5.6.7	Мониторинг	154
6	Приложение. Список основных классов и подклассов команд.....	172
7	Список изменений	235

1 Введение

1.1 Аннотация

Современные тенденции развития связи диктуют операторам необходимость поиска наиболее оптимальных технологий, позволяющих удовлетворить стремительно возрастающие потребности абонентов, сохраняя при этом преемственность бизнес-процессов, гибкость развития и сокращение затрат на предоставление различных сервисов. Беспроводные технологии все больше набирают обороты и к данному моменту в короткое время прошли огромный путь от нестабильных низкоскоростных сетей связи малого радиуса до сетей ШПД, сопоставимых по скорости с проводными сетями с высокими критериями к качеству предоставления услуг.

Устройство WOP-12ac-LR является точкой доступа Wi-Fi Enterprise класса. Конструкция устройства имеет герметичный корпус, который позволит использовать точку доступа вне помещений в различных климатических условиях, при температурах от -40 до +60 градусов.

В настоящем руководстве по эксплуатации изложены назначение, основные технические характеристики, конструктивное исполнение, порядок установки, правила безопасной эксплуатации устройства и рекомендации по установке беспроводной точки доступа WOP-12ac-LR.

1.2 Условные обозначения

✔ Примечания содержат важную информацию, советы или рекомендации по использованию и настройке устройства.

⚠ Предупреждения информируют пользователя о ситуациях, которые могут нанести вред устройству или человеку, привести к некорректной работе устройства или потере данных.

2 Описание изделия

2.1 Назначение

Для возможности предоставления доступа пользователей к высокоскоростной безопасной беспроводной сети разработана беспроводная точка доступа WOP-12ac-LR (далее «устройство»). Устройство обеспечивает высокоскоростную и безопасную беспроводную сеть, которая сочетает в себе множество возможностей и сервисов, необходимых для комфортного доступа пользователей к услугам оператора.

Устройство WOP-12ac-LR обеспечивает подключение до 90 пользователей. Устройство используется для организации беспроводной сети в различных климатических условиях – в широком диапазоне рабочих температур и высокой влажности (парки, заводы, стадионы, т.д.), а также является идеальной платформой для организации связи в коттеджных поселках и удаленных населенных пунктах.

Питание точки доступа осуществляется по технологии PoE+. Также предусмотрен альтернативный источник питания 48 В.

2.2 Характеристики устройства

Интерфейсы:

- 2 порта Ethernet 10/100/1000BASE-T (RJ-45), из которых 1 порт для питания по PoE+;
- 1 порт 100/1000BASE-X (опционально);
- Console (RS-232);
- 6 разъемов N – type (female), для подключения внешних антенн (всенаправленные, секторные, узконаправленные). Выбор модели зависит от использования точки доступа – для дальнобойных беспроводных мостов необходимо выбирать узконаправленные, а для базовых станций используются секторные либо всенаправленные антенны;
- Wi-Fi 5 ГГц IEEE 802.11a/n/ac.

Функции:

Возможности WLAN:

- поддержка стандартов IEEE 802.11a/n/ac;
- три независимых радиоинтерфейса;
- приоритизация трафика на основе WMM;
- обнаружение сторонних точек доступа;
- динамический выбор частоты (DFS);
- поддержка скрытого SSID;
- 24 виртуальные точки доступа;
- поддержка APSD;
- управление мощностью транслируемого сигнала;
- поддержка MIMO 2x2 на каждом из 3 радиоинтерфейсов;
- поддержка WDS;
- поддержка MESH;
- поддержка Work Group Bridge.

Сетевые функции:

- автоматическое согласование скорости, дуплексного режима и переключения между режимами MDI и MDI-X;
- поддержка VLAN;
- поддержка аутентификации 802.1X;
- поддержка 802.11r;
- DHCP-клиент;

- поддержка IPv6;
- поддержка LLDP;
- поддержка ACL;
- поддержка GRE.

Функции QoS:

- приоритет и планирование пакетов на основе профилей;
- ограничение пропускной способности для каждого SSID;
- изменение параметров WMM для каждого радио интерфейса;
- поддержка приоритизации по CoS и DSCP;
- возможность установки приоритета на основе IP, Ethertype, TCP/UDP-порта и другое.

Безопасность:

- E-mail информирование о системных событиях;
- централизованная авторизация через RADIUS-сервер (WPA Enterprise);
- шифрование данных WPA/WPA2;
- поддержка Captive Portal.

2.3 Технические параметры устройства

Таблица 1 – Основные технические параметры устройства

Параметры WAN-интерфейса	
Количество портов	2 (3 для WOP-12ac-LR rev.D SFP/GPON)
Разъем	SFP (для WOP-12ac-LR rev.D SFP/GPON), RJ-45, 10/100/1000, автоопределение, BASE-T
Параметры беспроводного интерфейса	
Стандарты	802.11a/n/ac
Частотный диапазон	5150-5850 МГц
Модуляция	BPSK, QPSK, 16QAM, 64QAM, 256QAM
Рабочие каналы	802.11a/n/ac: 36-64 (5180-5320 МГц) 100-144 (5500-5720 МГц) 149-165 (5745-5825 МГц)
Скорость передачи данных, Мбит/с	6, 9, 12, 18, 24, 36, 48, 54, MCS0-MCS15, MCS0-9 NSS1, MCS0-9 NSS2 802.11n: 300 Мбит/с 802.11ac: 867 Мбит/с
Максимальная скорость передачи	до 27 дБм
Чувствительность приемника	до -94 дБм
Безопасность	централизованная авторизация через RADIUS-сервер (WPA Enterprise) шифрование данных WPA/WPA2 поддержка Captive Portal E-mail информирование о системных событиях
Выбор модели антенн зависит от использования точки доступа	
Поддержка 2x2 MIMO	
Параметры интерфейса Console	
Тип	RS-232
Скорость обмена	115200 бод
Формат данных	8 бит, без паритета, один стоповый, без управления потоком
Управление	
Удаленное управление	Web-интерфейс, Telnet, SSH, SNMP, система управления EMS Обновление ПО и конфигурирование посредством DHCP Autoprovisioning
Ограничение доступа	по паролю, по IP-адресу
Общие параметры	
NAND	128 Мб NAND Flash
RAM	256 MB RAM DDR3

Питание	<ul style="list-style-type: none"> • PoE+ 48 В/54 В (IEEE 802.3at-2009) • DC 48 В <p>Блок питания обладает функцией защиты от скачков переменного напряжения в электросети с применением сглаживающих фильтров. Рекомендуемый PoE-инжектор GP-C500-120G, 50V, 1.2A или аналогичный по параметрам выходной мощности</p>
Класс защиты IP	IP-65
Электромагнитная совместимость	CE
Потребляемая мощность	не более 40 Вт
Рабочий диапазон температур	от -40 до +60°C
Относительная влажность при температуре 25°C	от 5 до 90 %, без образования конденсата
Габариты	247x241x97 мм
Масса	не более 2,3 кг

2.4 Конструктивное исполнение

Устройство WOP-12ac-LR имеет корпус в промышленном исполнении, выполнено в металлическом корпусе. Внешний вид боковых панелей устройства приведен на рисунке 1.

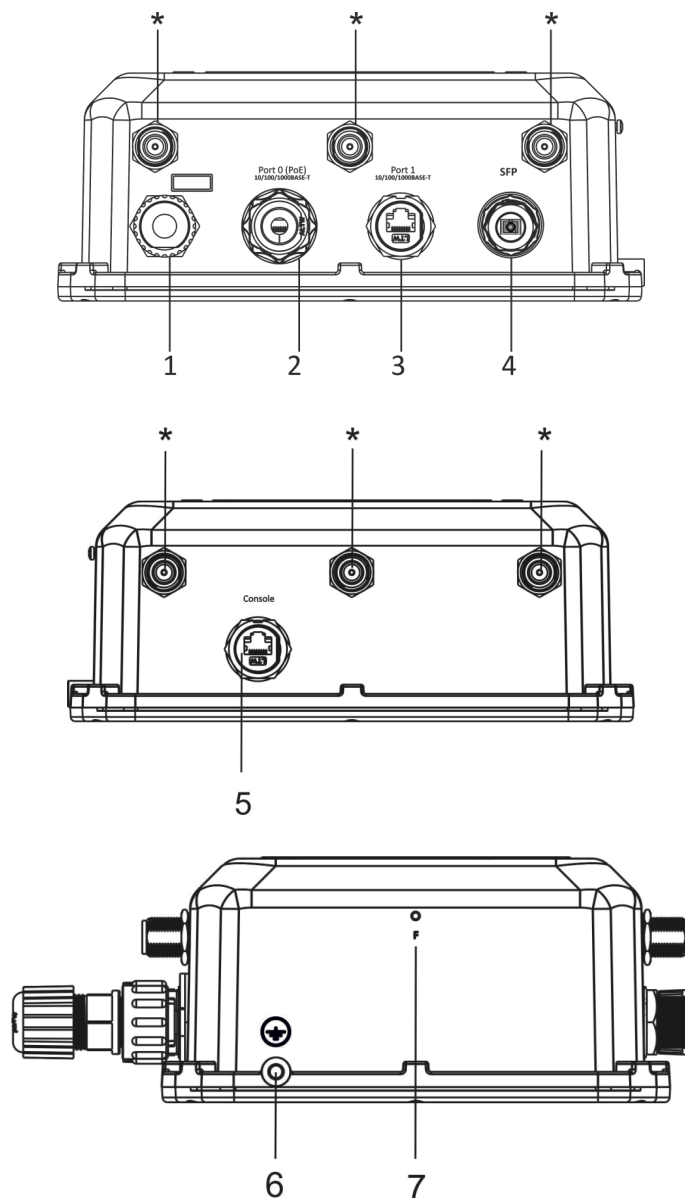



Рисунок 1 – Внешний вид боковых панелей WOP-12ac-LR

На панелях устройства расположены следующие разъемы и органы управления, таблица 2.

Таблица 2 – Описание портов и органов управления

Элемент панели	Описание
*	6 разъемов для подключения внешних антенн
1	разъем подключения питания
2	Port 0 (PoE) порт 10/100/1000BASE-T (RJ-45 с поддержкой PoE+)
3	Port 1 порт 10/100/1000BASE-T (разъем RJ-45)

Элемент панели		Описание
4	SFP	оптический разъем SC/UPC Только для WOP-12ac-LR rev.D SFP или SC/APC Только для WOP-12ac-LR rev.D GPON
5	Console	разъем для подключения консольного кабеля (разъем RJ-45)
6		заземление устройства
7	F	функциональная кнопка, закрыта герметичным винтом

2.5 Структурная схема изделия

На рисунке 2 приведена структурная схема WOP-12ac-LR.

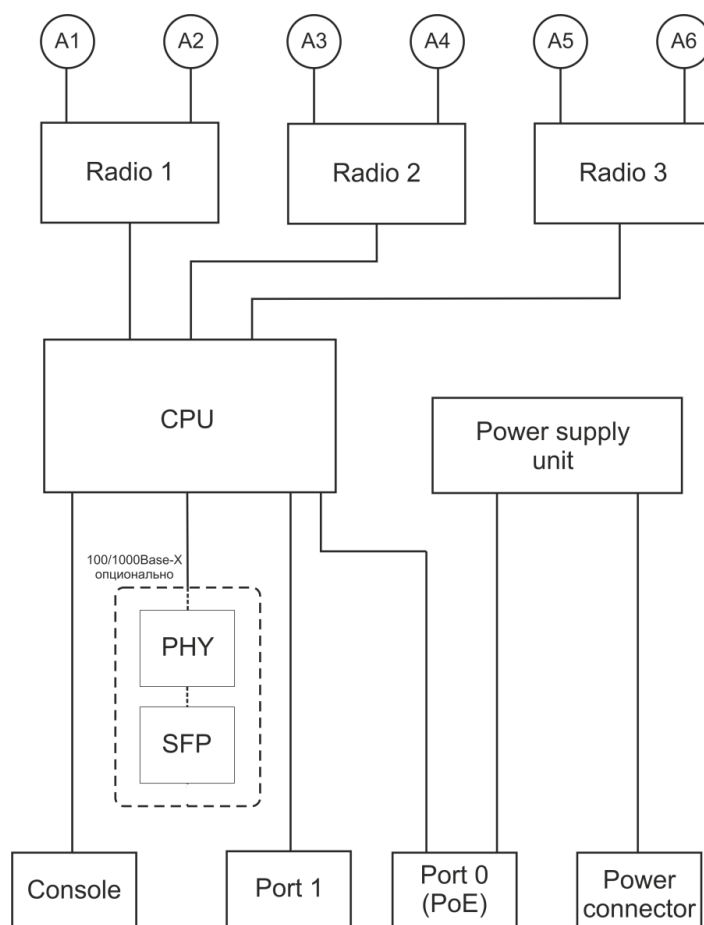


Рисунок 2 – Структурная схема WOP-12ac-LR

- A1-A6 – разъемы для подключения антенн;
- Radio 1, Radio 2, Radio 3 – радиоинтерфейсы, выполняющие прием и передачу данных в беспроводных сетях;
- CPU – контроллер, осуществляющий управление устройством, мониторинг, а также передачу данных по проводной сети;
- Power Supply Unit – блок питания устройства;
- Port 0 (PoE) – разъем Gigabit Ethernet с технологией PoE, позволяет подводить к точке доступа электропитание и обеспечивает скорость доступа до 1 Гбит/с;

- *Port 1* – разъем Gigabit Ethernet, обеспечивает скорость доступа до 1 Гбит/с;
- *PHY* – контроллер, осуществляющий передачу данных по проводной сети;
- *SFP* – оптический разъем, обеспечивает скорость доступа до 1 Гбит/с;
- *Console* – разъем RJ-45 для подключения консольного кабеля;
- *Power Connector* – разъем для подключения питания в случаях, когда недоступно использование PoE.

2.6 Сброс к заводским настройкам

Для сброса устройства к заводским настройкам необходимо в загруженном состоянии нажать и удерживать кнопку «F» в течение 15 секунд. Произойдет автоматическая перезагрузка устройства. При заводских установках будет запущен DHCP-клиент. В случае если адрес не будет получен по DHCP, то у устройства будет адрес – 192.168.1.10, маска подсети – 255.255.255.0; User Name/Password для доступа через web-интерфейс: *admin/password*.

2.7 Комплект поставки

В комплект поставки входят:

- Беспроводная точка доступа WOP-12ac-LR;
- 3 герметичных разъема RJ-45 для кабеля;
- 1 герметичный разъем ввода питания;
- Комплект крепежа;
- Руководство по эксплуатации на CD-диске (опционально);
- Сертификат соответствия;
- Памятка о документации;
- Паспорт.

3 Порядок установки

В данном разделе описаны инструкции по технике безопасности, рекомендации по установке, процедура установки и порядок включения устройства.

3.1 Инструкции по технике безопасности

1. Не вскрывайте корпус устройства. Внутри устройства нет элементов, предназначенных для обслуживания пользователем.
2. Недействующие антенные разъемы требуется закрыть защитной крышкой, которая входит в комплект поставки устройства.
3. Не производите установку данного устройства во время грозы. Может существовать риск удара молнией.
4. Необходимо соблюдать требования по напряжению, току и частоте, указанные в данной инструкции.
5. Перед подключением к устройству измерительных приборов и компьютера, их необходимо предварительно заземлить. Разность потенциалов между корпусами оборудования и измерительных приборов не должна превышать 1 В.
6. Перед включением устройства убедиться в целостности кабелей и их надежном креплении к разъемам.
7. Не устанавливайте устройство рядом с источниками тепла, температура окружающей среды должна быть в пределах от -40°C до 60°C .
8. Во время монтажа устройства на высотных конструкциях следует выполнять установленные нормы и требования при высотных работах.
9. Эксплуатация устройства должна производиться инженерно-техническим персоналом, прошедшим специальную подготовку.
10. Подключать к устройству только годное к применению вспомогательное оборудование.

3.2 Рекомендации по установке

1. Рекомендуемое устанавливаемое положение: крепление на трубостойку/столб или стену.
2. Перед установкой и включением устройства необходимо проверить устройство на наличие видимых механических повреждений. В случае наличия повреждений следует прекратить установку устройства, составить соответствующий акт и обратиться к поставщику.
3. При размещении устройства для обеспечения зоны покрытия сети Wi-Fi с наилучшими характеристиками учитывайте следующие правила:
 - a. Устанавливайте устройство в центре беспроводной сети;
 - b. Не устанавливайте устройство вблизи (порядка 2 м) электрических, радио устройств;
 - c. Не рекомендуется использовать радиотелефоны и другое оборудование, работающее на частоте 5 ГГц, в радиусе действия беспроводной сети Wi-Fi;
 - d. Препятствия в виде стеклянных/металлических конструкций, кирпичных/бетонных стен, а также емкости с водой и зеркала могут значительно уменьшить радиус действия Wi-Fi сети.
4. При размещении нескольких точек, радиус соты должен пересекаться с соседней сотой на уровне $-65 \div -70$ дБм. Допускается уменьшение уровня сигнала до -75 дБм на границах сот, если не предполагается использование VoIP, потокового видеовещания и другого чувствительного к потерям трафика в беспроводной сети.

3.3 Частотные полосы и каналы в диапазоне 5 ГГц для Wi-Fi

Передача данных в диапазоне 5 ГГц используется для стандартов IEEE 802.11a/n/ac. Количество используемых каналов варьируется в зависимости от страны. На рисунке 3 приведено распределение частотных каналов в диапазоне 5 ГГц с шириной 20 МГц, 40 МГц, 80 МГц.

Для вычисления центральной частоты канала Wi-Fi f , МГц, используется формула:

$$f = 5000 + (5 * N),$$

где N – номер канала Wi-Fi.

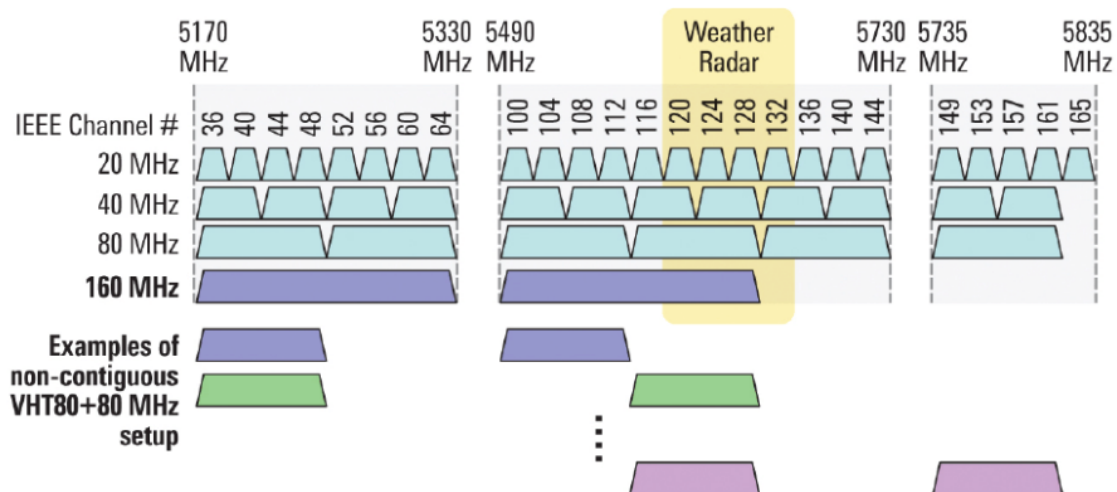


Рисунок 3 – Распределение каналов в диапазоне 5 ГГц при ширине канала 20, 40, 80 МГц

При работе с устройством WOP-12ac-LR следует учитывать:

1. При работе с одним радиоинтерфейсом выбирается любой из доступных каналов.
2. При работе с двумя радиоинтерфейсами: Radio1 – каналы с 36 по 64; Radio2 – каналы с 100 по 144 либо с 149 по 165.
3. При работе с тремя радиоинтерфейсами: Radio1 – каналы с 36 по 64; Radio2 – каналы с 100 по 144; Radio3 – каналы с 149 по 165.

3.4 Установка устройства

Устройство крепится на трубостойку/столб или стену, соблюдая инструкции по технике безопасности и рекомендации, приведенные выше.

В комплект поставки устройства входит необходимый комплект крепежа устройства на трубостойку/столб и стену.

Порядок установки устройства:

1. Крепление кронштейнов к устройству;
2. Крепление устройства на трубостойку/столб или стену;
3. Заземление устройства;
4. Подключение кабелей к разъемам устройства;
5. Установка антенн.

3.4.1 Порядок крепления кронштейнов к устройству

Перед началом монтажа устройства на трубостойку/столб или стену нужно прикрепить кронштейны (входят в комплект поставки) к устройству.

! При монтаже устройства на разъемы антенн обязательно должны быть установлены пылезащитные (герметичные) колпачки, которые входят в комплект поставки устройства. Снимать пылезащитные колпачки нужно непосредственно перед подключением к антенным разъемам.

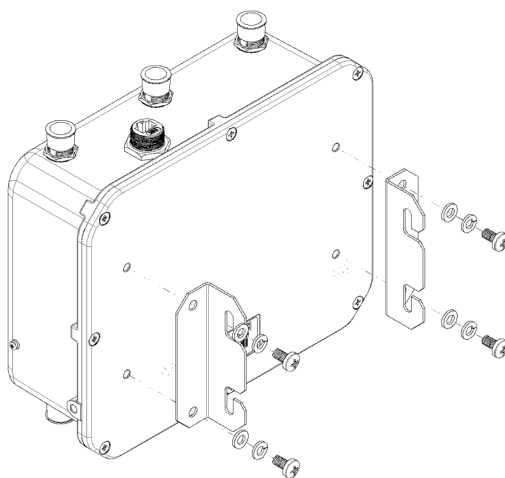


Рисунок 4 – Крепление кронштейнов к устройству

- a. Расположение кронштейнов показано на рисунке 4.
- b. Совместите четыре отверстия для винтов на кронштейнах с такими же отверстиями на устройстве. С помощью отвертки прикрепите кронштейны винтами к устройству.

3.4.2 Порядок крепления устройства на трубостойку/столб

1. Соберите кронштейн для крепления на трубостойку:

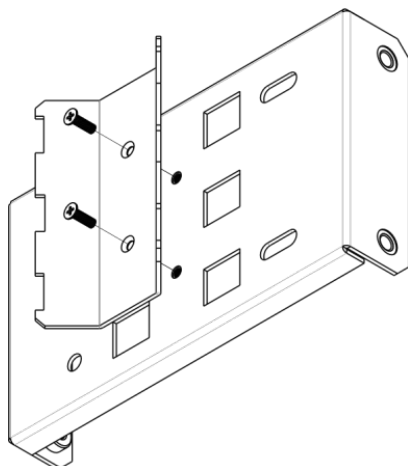


Рисунок 5 – Кронштейн для крепления на трубостойку

- a. Соедините кронштейн, который будет крепиться на трубостойку, с кронштейном, который будет крепиться к устройству, как показано на рисунке 5.
- b. Совместите два отверстия для винтов на обоих кронштейнах. С помощью отвертки прикрепите кронштейны друг к другу.

2. Закрепите кронштейн на трубостойке:

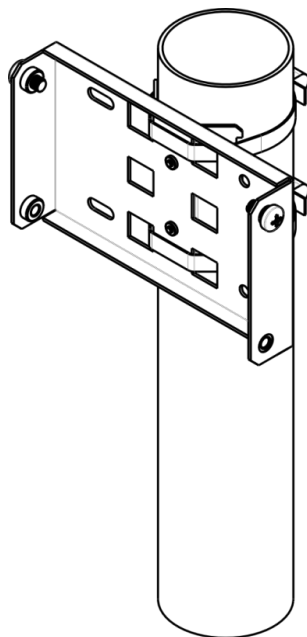


Рисунок 6 – Крепление кронштейна на трубостойку

- a. При помощи хомутов закрепите кронштейн на трубостойку, рисунок 6.
- b. В верхние отверстия установите винты DIN7985 M6. Винты не нужно закручивать до конца, оставьте зазор минимум 3 мм, рисунок 6.

3. Закрепите устройство на трубостойке:

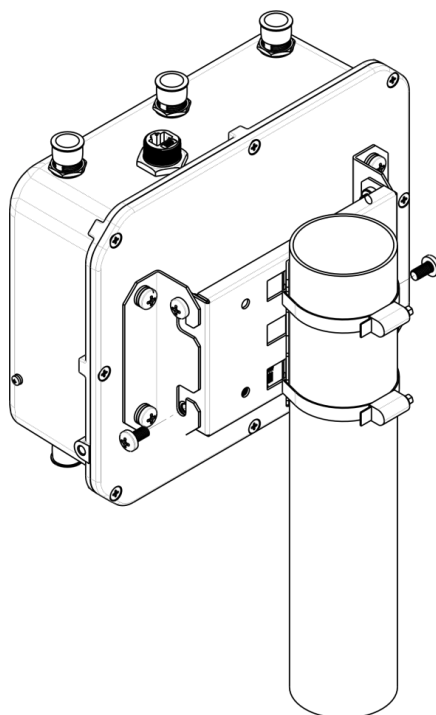


Рисунок 7 – Крепление устройства на трубостойке

- a. Установите устройство на незакрученные верхние винты кронштейна, который прикреплен к трубостойке, рисунок 7.
- b. В нижние отверстия крепления установите винты, рисунок 7.
- c. С помощью отвертки затяните верхние и нижние винты.

3.4.3 Порядок крепления устройства на стену

1. Закрепите кронштейн (входит в комплект поставки) на стене:

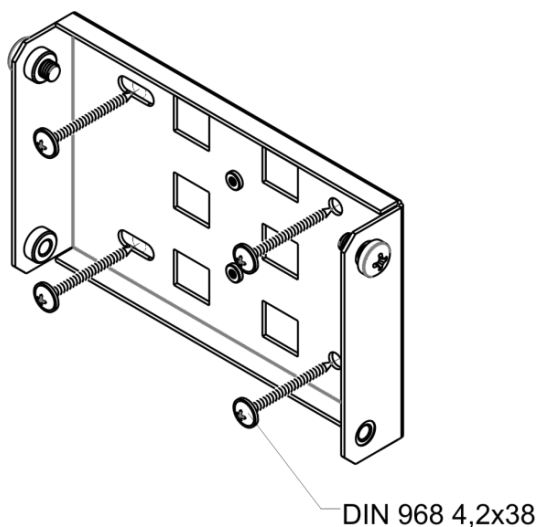


Рисунок 8 – Крепление кронштейна на стене

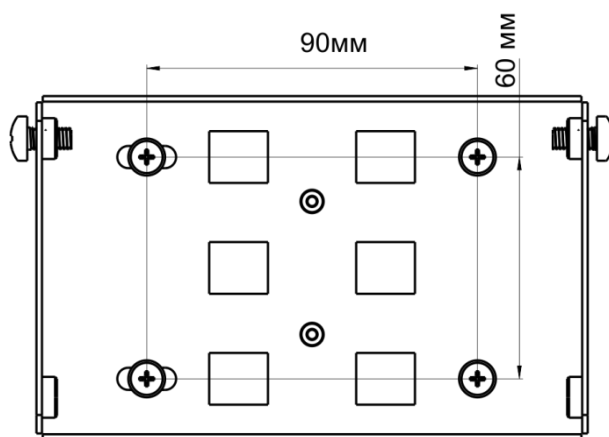


Рисунок 9 – Расстояния между отверстиями крепления

- a. Расположение кронштейна на стене показано на рисунке 8, расстояние между отверстиями показано на рисунке 9.
- b. Совместите четыре отверстия для винтов на кронштейне с такими же отверстиями на поверхности. С помощью отвертки прикрепите кронштейн винтами к поверхности.
- c. В верхние отверстия установите винты DIN7985 M6. Винты не нужно закручивать до конца, оставьте зазор минимум 3 мм, рисунок 8.

2. Закрепите устройство на стене

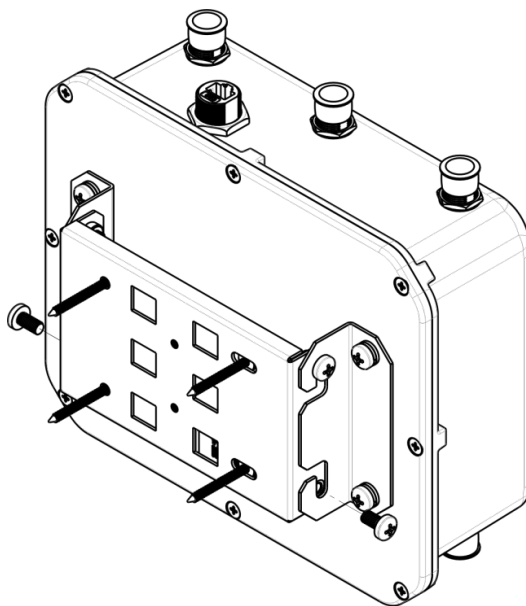


Рисунок 10 – Крепление устройства на стене

- a. Установите устройство на незакрученные верхние винты кронштейна, который прикреплен к стене, рисунок 10.
- b. В нижние отверстия крепления установите винты, рисунок 10.
- c. С помощью отвертки затяните верхние и нижние винты.

3.4.4 Подключение сетевого кабеля

- ❗ **Использовать пластиковую ответную часть с металлическим разъемом нельзя! Это может привести к нарушению герметичности устройства!**

Для защиты от коррозии в комплект поставки устройства входит ответная часть герметичного разъема RJ-45.



Рисунок 11 – Герметичный разъем RJ-45 на устройстве и ответная часть в разобранном виде



Рисунок 12 – Ответная часть герметичного разъема

- ❗ **Установку ответной части разъема на кабель следует проводить до обжимки кабеля.**

Пошаговая установка:

1. Вставьте кабель в корпус через внешнюю фиксирующую гайку, как показано на рисунке 13. Для фиксации корпуса на кабеле затяните внешнюю фиксирующую гайку.



Рисунок 13 – Крепление ответной части на кабеле

2. Выполните обжимку кабеля при помощи стандартного коннектора RJ45. При соединении используется схема, представленная на рисунке ниже.

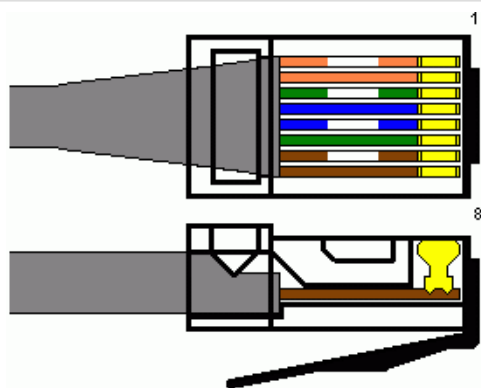


Рисунок 14 – Разъем RJ45

- бело-оранжевый;
- оранжевый;
- бело-зелёный;
- синий;
- бело-синий;
- зелёный;
- бело-коричневый;
- коричневый.

3. После обжимки ослабьте внешнюю фиксирующую гайку, и вставьте до упора коннектор в паз ответной части разъема. При этом «язычок» коннектора должен быть прижат. Затяните внешнюю фиксирующую гайку для надежной фиксации разъема и герметичности.



Рисунок 15 – Вид закрепленной на кабеле ответной части

4. Вставьте ответную часть в разъем и хорошо затяните гайку крепления. От этого зависит надежность контакта и герметичность разъема.



Рисунок 16 – Вид подключенного кабеля к сетевому интерфейсу устройства

3.4.5 Инструкция по герметизации антенных разъемов

❖ Герметизацию необходимо проводить с обеих сторон кабеля.

1. Перед подключением кабеля к разъему требуется осмотреть оплетку кабеля на наличие повреждений, а также проверить наличие уплотнительного кольца в гайке разъема, расположение показано на рисунке 17 (а, б).



Рисунок 17а



Рисунок 17б

2. Подключить кабель к разъему устройства(антенны) и затянуть гайку, как показано на рисунке 18 (а, б).



Рисунок 18а



Рисунок 18б

3. Отрезать резиновую герметизирующую ленту соответствующей длины: на герметизацию одного разъема SMA(рисунок 18а) требуется 0,15 м гидроизолирующей ленты, для разъема N-type(рисунок 18б) требуется 0,3 м гидроизолирующей ленты, как показано на рисунке 19 (а,б).

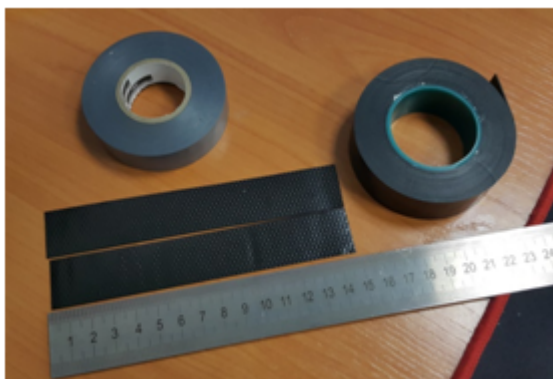


Рисунок 19а



Рисунок 19б

4. Удалить с резиновой ленты защитный слой, как показано на рисунке 20.

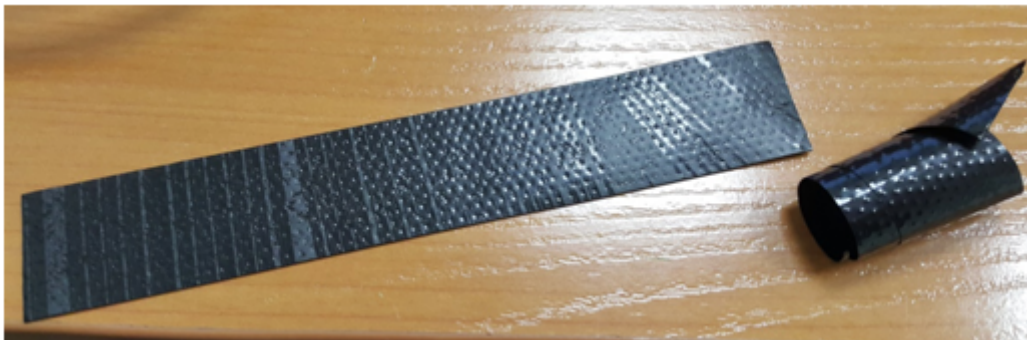


Рисунок 20

5. Обмотку начинать со стороны кабеля, предварительно отступив от обжимной части на 10-15 мм. Зафиксировать кончик ленты на оплетке кабеля под углом 15..25 градусов к оси кабеля, и, слегка растягивая ленту, начать обматывать кабель и разъем, продвигаясь в сторону корпуса устройства. Витки укладывать друг на друга с нахлестом, складки на витках не допускаются. Обмотка кабеля показана на рисунке 21 (а, б).



Рисунок 21а



Рисунок 21б

6. Достигнув корпуса устройства(антенны) краем ленты, требуется сделать оборот вокруг разъема, максимально прижимая край ленты к корпусу, далее продолжить намотку ленты под другим углом, удаляясь от корпуса. Необходимо растягивать ленту и плотно прижимать ее к ранее намотанным виткам. На кончике ленты растяжку уменьшить и плотно прижать его к виткам, расположенным на оплетке кабеля, как показано на рисунке 22 (а, б).



Рисунок 22а



Рисунок 22б

7. Отрезать ПВХ ленту (изоленту) соответствующей длины: на герметизацию одного разъема SMA требуется 0,28 м изоленты, для разъема N-типе требуется 0,6 м изоленты. Изолента требуется для защиты резиновой ленты от ультрафиолетовых лучей. Изолента показана на рисунке 23.

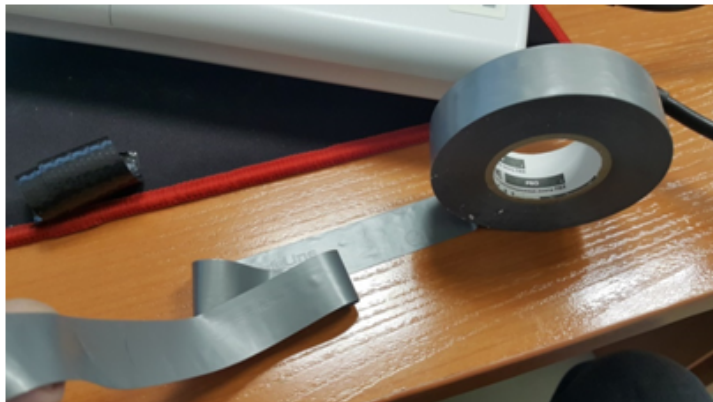


Рисунок 23

8. Обмотку начинать с оплетки кабеля, предварительно отступив от первого витка резиновой ленты на 5-10мм. Зафиксировать кончик изоленды на оплетке кабеля под углом 15..25 градусов к оси кабеля, и, слегка растягивая ленту, начать обматывать кабель и разъем, продвигаясь в сторону корпуса устройства. Витки укладывать друг на друга с нахлестом, складки на витках не допускаются. Обмотка кабеля показана на рисунке 24.



Рисунок 24

9. Достигнув корпуса краем ленты, требуется сделать оборот вокруг разъема, максимально прижимая край изоленды к корпусу устройства, далее продолжить намотку ленты под другим углом, удаляясь от корпуса. При наматывании необходимо плотно накладывать витки ленты, не допуская складок. На последних витках изоленды растяжку уменьшить до нуля и последний виток уложить без растягивания, как показано на рисунке 25 (а, б).



Рисунок 25а



Рисунок 25б

10. Проверить загерметизированный разъем на отсутствие видимых участков резиновой ленты.

3.4.6 Схема заземления устройства

После установки устройства нужно выполнить заземление устройства, используя кабель ПВЗ 2,5 кв.мм. На рисунке 26 показана схема заземления устройства.

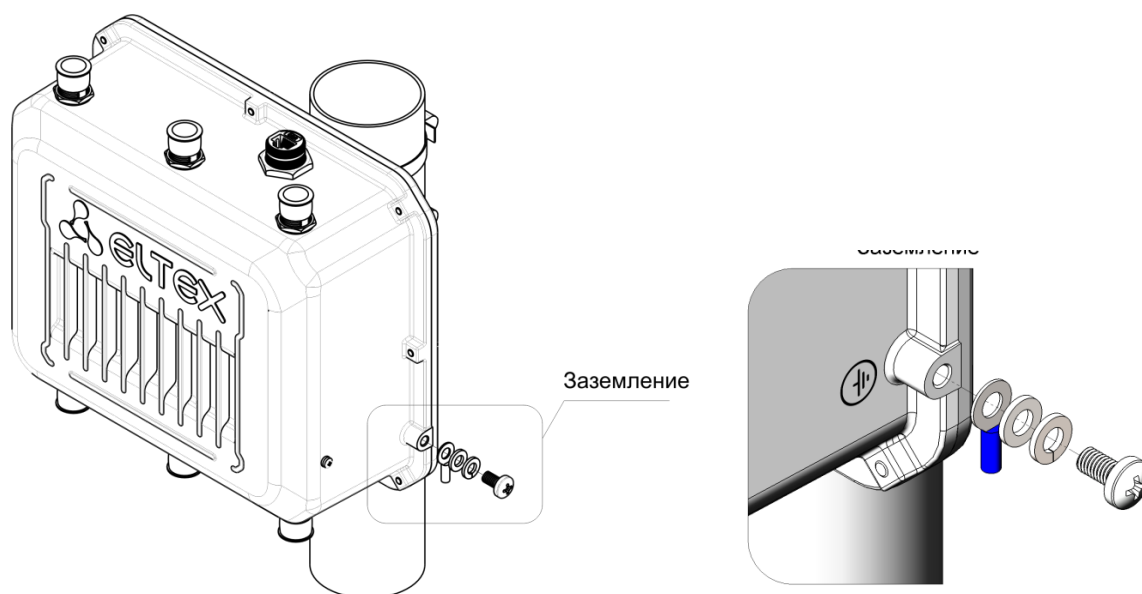


Рисунок 26 – Схема заземления устройства

3.4.7 Распайка разъема питания

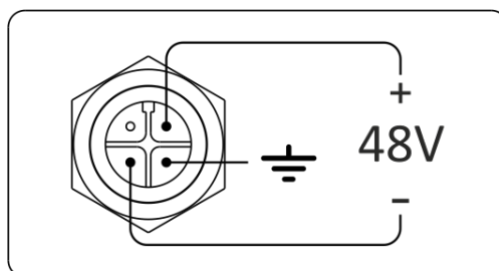


Рисунок 27 – Распайка питания 48V разъема корпуса

3.4.8 Подключение антенн к устройству

После установки устройства на трубостойку и его заземления, требуется подключить антенны. В качестве примера на рисунке 28 показана схема подключения секторной антенны с двойной поляризацией.

Порядок подключения:

- а) Монтаж антенны на трубостойку;
- б) Подключение антенны с помощью кабелей к разъемам устройства:

Радио 1 – Разъемы A1, A2;

Радио 2 – Разъемы A3, A4;

Радио 3 – Разъемы A5, A6.

✓ В случае подключение нескольких антенн, необходимо разнести антенны на трубостойке по высоте, минимум 1м.

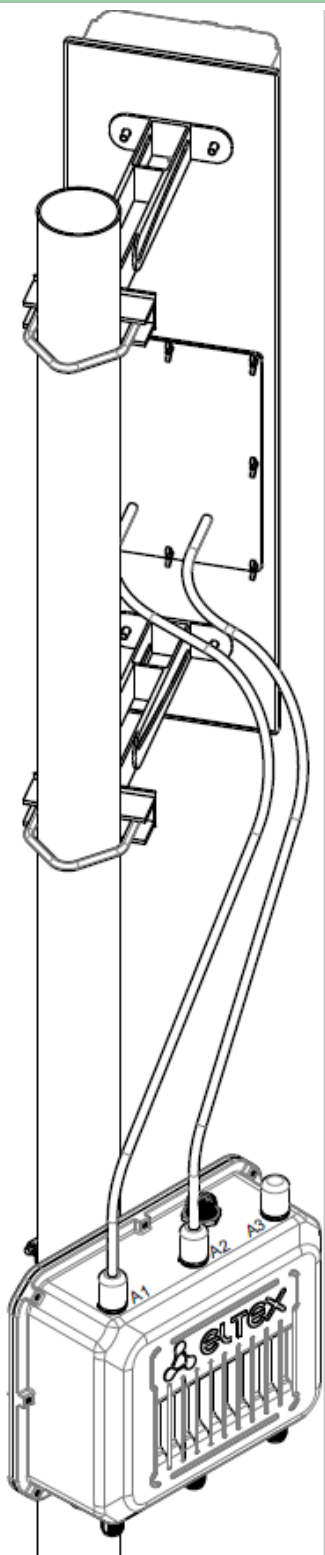


Рисунок 28 – Схема подключения антенны к устройству

4 Управление устройством через web-интерфейс

4.1 Начало работы

Для начала работы нужно подключиться к устройству по интерфейсу GE через web-браузер:

1. Откройте web-браузер, например, Firefox, Opera, Chrome.
2. Введите в адресной строке браузера IP-адрес устройства.

- ✓ Заводской IP-адрес устройства: 192.168.1.10, маска подсети: 255.255.255.0.
По умолчанию устройство может получить адрес по DHCP. До этого оно доступно по заводскому IP-адресу.

При успешном обнаружении устройства в окне браузера отобразится страница с запросом имени пользователя и пароля.



The screenshot shows a login page for the ELTEX device. At the top, there is the ELTEX logo, which consists of a blue stylized 'E' icon followed by the word 'ELTEX' in a bold, blue, sans-serif font. Below the logo, there are two input fields: the first is labeled 'User Name' and the second is labeled 'Password'. Both fields are empty. Below the password field, there is a button labeled 'Logon'.

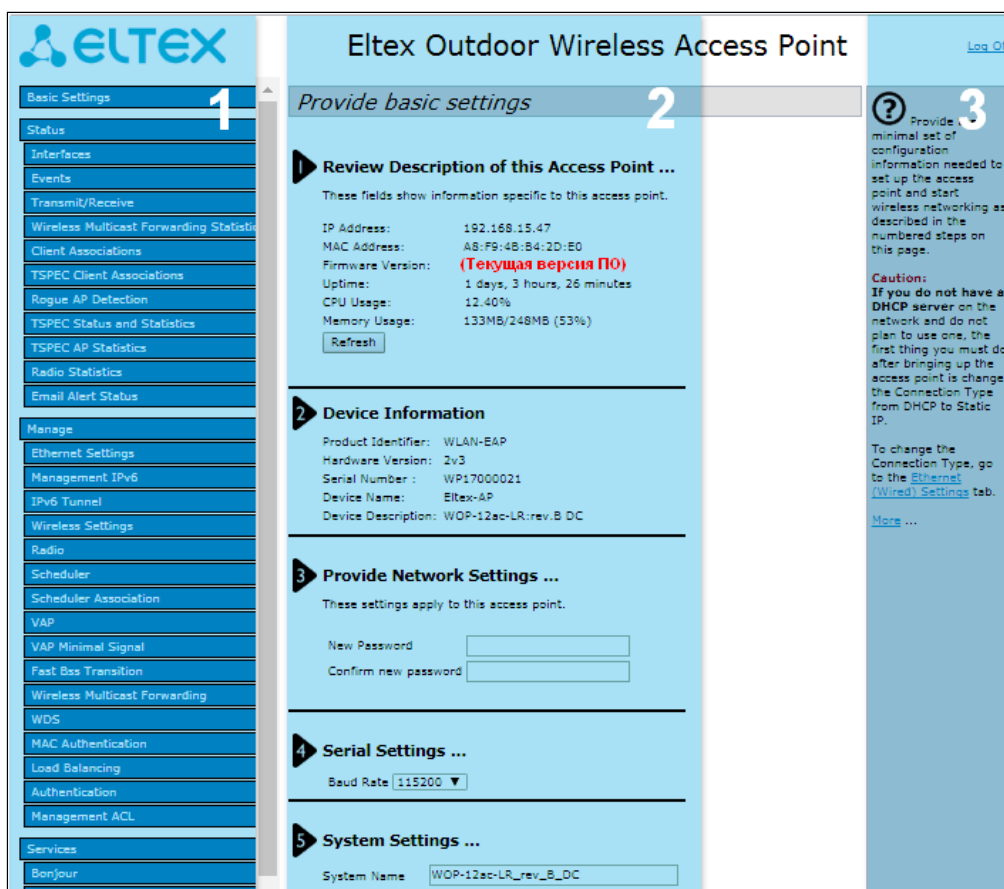
3. Введите имя пользователя в строке «User Name» и пароль в строке «Password».

- ✓ Заводские установки: User Name – *admin*, Password – *password*.

4. Нажмите кнопку «Logon». В окне браузера откроется начальная страница web-интерфейса устройства.

4.2 Основные элементы web-интерфейса

На рисунке ниже представлены элементы навигации web-интерфейса.

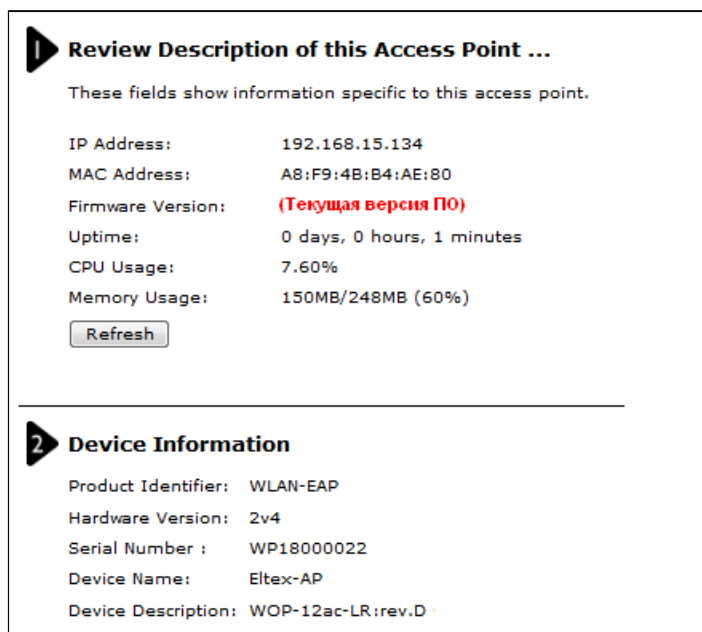


Окно пользовательского интерфейса можно условно разделить на 3 части:

1. Разделы меню настроек устройства.
2. Основное окно настроек выбранного раздела.
3. Справочная информация по выбранному разделу меню.

4.3 Меню «Basic Settings»

В меню «**Basic Settings**» отображается основная информация об устройстве. Имеющиеся в данном меню разделы предоставляют возможность сменить пароль доступа к устройству и настроить скорость порта Console.



Review Description of this Access Point – в данном разделе приводится информация о сетевых настройках устройства и версии ПО.

- *IP Address* – IP-адрес устройства;
- *MAC Address* – MAC-адрес устройства;
- *Firmware Version* – версия программного обеспечения;
- *Uptime* – время работы;
- *CPU Usage* – средний процент загрузки процессора за последние 10 секунд;
- *Memory Usage* – процент использования физической памяти устройства.

Device Information – основная информация об устройстве.

- *Product Identifier* – идентификатор устройства;
- *Hardware Version* – версия аппаратного обеспечения;
- *Serial Number* – серийный номер устройства;
- *Device Name* – системное имя устройства;
- *Device Description* – описание устройства.

3 Provide Network Settings ...

These settings apply to this access point.

New Password

Confirm new password

4 Serial Settings ...

Baud Rate

5 System Settings ...

System Name

System Contact

System Location

Click "Update" to save the new settings.

Provide Network Settings – в данном разделе выполняется смена пароля для доступа к web/CLI-конфигуратору устройства.

- *New Password* – новый пароль;
- *Confirm new password* – подтверждение нового пароля.

Serial Settings – настройки интерфейса Console.

- *Baud Rate* – скорость передачи данных по интерфейсу Console, бит/с. По умолчанию параметр равен 115200. Может принимать значения: 9600; 19200; 38400; 57600; 115200.

System Settings – в разделе можно изменить системные настройки устройства.

- *System Name* – системное имя устройства;
- *System Contact* – контактная информация для связи с администратором;
- *System Location* – информация о физическом местоположении устройства.

Для вступления в силу новой конфигурации и занесения настроек в энергонезависимую память нажмите кнопку «Update».

4.4 Меню «Status»

В меню «**Status**» отражается текущее состояние системы, приводится информация о состоянии интерфейсов устройства, регистрируемых на устройстве событиях, подключенных клиентах, радиоокружении и радиостатистике устройства.

4.4.1 Подменю «Interfaces»

В подменю «**Interfaces**» представлена информация о текущем состоянии проводных интерфейсов и настройках беспроводной сети.

Для быстрого перехода в меню настроек проводного интерфейса «*Wired Settings*» или беспроводного интерфейса «*Wireless Settings*» нажмите на ссылку «Edit» в соответствующем разделе.

View settings for network interfaces

Click "Refresh" button to refresh the page.

Wired Settings [\(Edit \)](#)

Internal Interface

MAC Address	A8:F9:4B:16:67:60
VLAN ID	1
IP Address	192.168.15.25
Subnet Mask	255.255.255.0
IPv6 Address	::
IPv6 Address Status	
IPv6 Autoconfigured Global Addresses	
IPv6 Link Local Address	
IPv6-DNS-1	::
IPv6-DNS-2	::
DNS-1	172.16.0.250
DNS-2	172.16.0.100
Default Gateway	192.168.15.1

[Show interfaces table](#)

Wired Settings – приводится информация о текущем состоянии проводного интерфейса:

- *MAC Address* – MAC-адрес устройства на Ethernet-интерфейсе;
- *VLAN ID* – номер VLAN для управления устройством;
- *IP Address* – IP-адрес управления устройства;
- *Subnet Mask* – маска IPv4-сети управления;
- *IPv6 Address* – IPv6-адрес управления устройства;
- *IPv6 Autoconfigured Global Addresses* – список сконфигурированных автоматически IPv6-адресов;
- *IPv6 Link Local Address* – автоматически сконфигурированный локальный IPv6-адрес;
- *IPv6-DNS-1* – адрес первого DNS-сервера в IPv6-сети;
- *IPv6-DNS-2* – адрес второго DNS-сервера в IPv6-сети;
- *DNS-1* – адрес первого DNS-сервера в IPv4-сети;
- *DNS-2* – адрес второго DNS-сервера в IPv4-сети;
- *Default Gateway* – шлюз по умолчанию в IPv4-сети.

Wireless Settings [\(Edit \)](#)

AeroScout™ Engine Communications Status down

Radio One

Status	Off
MAC Address	A8:F9:4B:16:67:60
Mode	IEEE 802.11a/n/ac

[Show interfaces table](#)

Radio Two

Status	Off
MAC Address	A8:F9:4B:16:67:68
Mode	IEEE 802.11a/n/ac

[Show interfaces table](#)

Radio Three

Status	Off
MAC Address	A8:F9:4B:16:67:70
Mode	IEEE 802.11a/n/ac

SFP Settings

Link Status	up
SFP-module Status	on
Speed	1000M

Wireless Settings – приводится информация о текущем состоянии беспроводных интерфейсов:

- *AeroScout™ Engine Communications Status* – статус поддержки протокола AeroScout;
- *Radio One* – состояние работы первого радиоинтерфейса;
- *Radio Two* – состояние работы второго радиоинтерфейса;
- *Radio Three* – состояние работы третьего радиоинтерфейса;
- *MAC Address* – MAC-адрес радиоинтерфейса;
- *Mode* – режим работы радиоинтерфейса согласно стандартам IEEE 802.11;
- *Channel* – номер беспроводного канала согласно 802.11, на котором работает радиоинтерфейс;
- *Operational bandwidth* – ширина полосы частот канала, на котором работает радиоинтерфейс, МГц;
- *Transmit Power Output* – фактическая излучаемая мощность передатчика, дБм.

SFP Settings опционально только для WOP-12ac-LR rev.D SFP и WOP-12ac-LR rev.D GPON – приводится информация о текущем состоянии оптического интерфейса:

- *Link Status* – состояние работы оптического интерфейса;
- *SFP-module Status* – отображает наличие/отсутствие SFP-модуля;
- *Temperature* – текущая температура SFP-модуля;
- *Transceiver Supply Voltage* – напряжение питания SFP-модуля;
- *Laser Bias Current* – ток смещения лазера SFP-модуля;
- *Transmit Power* – мощность излучения;
- *Receive Power* – мощность на входе приемника;
- *Speed* – скорость передачи данных.

Wireless Settings		(Edit)	
AeroScout™ Engine Communications Status	down		
Radio One			
Status	Off		
MAC Address	A8:F9:4B:B5:32:00		
Mode	IEEE 802.11a/n/ac		
Show interfaces table			
Radio Two			
Status	Off		
MAC Address	A8:F9:4B:B5:32:08		
Mode	IEEE 802.11a/n/ac		
Show interfaces table			
Radio Three			
Status	On		
MAC Address	A8:F9:4B:B5:32:10		
Mode	IEEE 802.11a/n/ac		
Channel	100 (5500 MHz)		
Operational Bandwidth, MHz	80		
Transmit Power Output, dBm	26.00		
Hide interfaces table			
Interface	Status	MAC Address	VLAN ID Name (SSID)
wlan2:vap0	up	A8:F9:4B:B5:32:10	1 11
wlan2:vap1	down	A8:F9:4B:B5:32:11	1 Virtual Access Point 1
wlan2:vap2	down	A8:F9:4B:B5:32:12	1 Virtual Access Point 2
wlan2:vap3	down	A8:F9:4B:B5:32:13	1 Virtual Access Point 3
wlan2:vap4	down	A8:F9:4B:B5:32:14	1 Virtual Access Point 4
wlan2:vap5	down	A8:F9:4B:B5:32:15	1 Virtual Access Point 5
wlan2:vap6	down	A8:F9:4B:B5:32:16	1 Virtual Access Point 6
wlan2:vap7	down	A8:F9:4B:B5:32:17	1 Virtual Access Point 7

При нажатии на ссылку «**Show interfaces table**» в разделах «*Wired Settings*» и «*Wireless Settings*» становится доступной таблица интерфейсов, содержащая следующую информацию:

- *Interface* – название интерфейса точки доступа;
- *Status* – статус интерфейса;
- *MAC Address* – MAC-адрес интерфейса;
- *VLAN ID* – идентификатор VLAN, используемый на интерфейсе;
- *Name (SSID)* – имя беспроводной сети.

Для того, чтобы скрыть таблицу нажмите на ссылку «**Hide interfaces table**».

Для обновления информации на странице нажмите кнопку «Refresh».

4.4.2 Подменю «Events»

В подменю «**Events**» можно просмотреть список событий, происходящих с устройством, а также настроить перенаправление событий на сторонний SYSLOG-сервер.

View events generated by this access point

Options

Persistence Enabled Disabled

Severity 7

Depth 512 (Range : 1 - 512)

Click "Update" to save the new settings.

Relay Options

Relay Log Enabled Disabled

Relay Host (xxx.xxx.xxx.xxx/ xxxx:xxxx:xxxx:xxxx:xxxx:xxxx/ Hostname max 253 Characters)

Relay Port 514 (Range: 1 - 65535, Default: 514)

Click "Update" to save the new settings.

Events

Click "Refresh" button to refresh the page.

Time Settings (NTP)	Type	Service	Description
Apr 20 2021 08:28:00	debug	hostapd[21316]	Station f2:2b:5a:02:68:5e associated, time = 0.001250
Apr 20 2021 08:28:00	debug	hostapd[21316]	station: f2:2b:5a:02:68:5e associated rssi -57(-57)
Apr 20 2021 08:28:00	info	hostapd[21316]	STA f2:2b:5a:02:68:5e associated with BSSID e8:28:c1:c1:27:60
Apr 20 2021 08:28:00	info	hostapd[21316]	Assoc request from f2:2b:5a:02:68:5e BSSID e8:28:c1:c1:27:60 SSID Eltex VAP
Apr 20 2021 08:27:20	info	dman[1233]	The AP startup configuration was updated successfully.
Apr 20 2021 08:27:20	debug	clusterd[1951]	dman sent notification that config has changed

Click "Clear All" to erase all events.

Options – в разделе выполняется настройка параметров журнала сообщений: уровень важности и количество сообщений, сохраняемых в энергонезависимой памяти устройства.

- *Persistence* – выбор способа сохранения информационных сообщений:
 - *Enabled* – при установке данного флага события журнала будут сохраняться в энергонезависимой памяти;
 - *Disabled* – при установке данного флага события будут сохраняться в энергозависимой памяти. Сообщения в энергозависимой памяти будут удалены при перезагрузке системы.
- *Severity* – уровень важности сообщения, которое нужно сохранить в энергонезависимой памяти. Описание существующих уровней важности приведено в таблице ниже.

Таблица 3 - Описание категорий важности событий

Уровень	Тип важности сообщений	Описание
0	Чрезвычайные (emergency)	В системе произошла критическая ошибка, система может работать неправильно.
1	Сигналы тревоги (alert)	Необходимо немедленное вмешательство в систему.
2	Критические (critical)	В системе произошла критическая ошибка.
3	Ошибочные (error)	В системе произошла ошибка.
4	Предупреждения (warning)	Предупреждение, неаварийное сообщение.
5	Уведомления (notice)	Уведомление системы, неаварийное сообщение.
6	Информационные (informational)	Информационные сообщения системы.
7	Отладочные (debug)	Отладочные сообщения предоставляют пользователю информацию для корректной настройки системы.

- *Depth* – максимальное количество сообщений, которое может быть сохранено в энергозависимой памяти. При превышении данного порога происходит перезапись сообщения, которое хранится в системе дольше всех, новым. Параметр принимает значения в диапазоне от 1 до 512. По умолчанию - 512.

Для вступления в силу новой конфигурации и занесения настроек в энергонезависимую память нажмите кнопку «Update».

Relay Options – в данном разделе выполняются настройки отправки информационных сообщений устройства на сторонний сервер.

- *Relay Log* – включение/выключение отправки информационных сообщений устройства на сторонний сервер:
 - *Enabled* – при установленном флаге отправка включена;
 - *Disabled* – при установленном флаге отправка отключена.
- *Relay Host* – адрес сервера, на который перенаправляются сообщения. Может быть задан IPv4-адрес, IPv6-адрес или доменное имя удаленного сервера;
- *Relay Port* – номер порта (layer 4), на который перенаправляются сообщения. Принимает значения в диапазоне от 1 до 65535. По умолчанию – 514.

Для вступления в силу новой конфигурации и занесения настроек в энергонезависимую память нажмите кнопку «Update».

Events – в данном разделе можно просмотреть список информационных сообщений в реальном времени, содержащий следующую информацию:

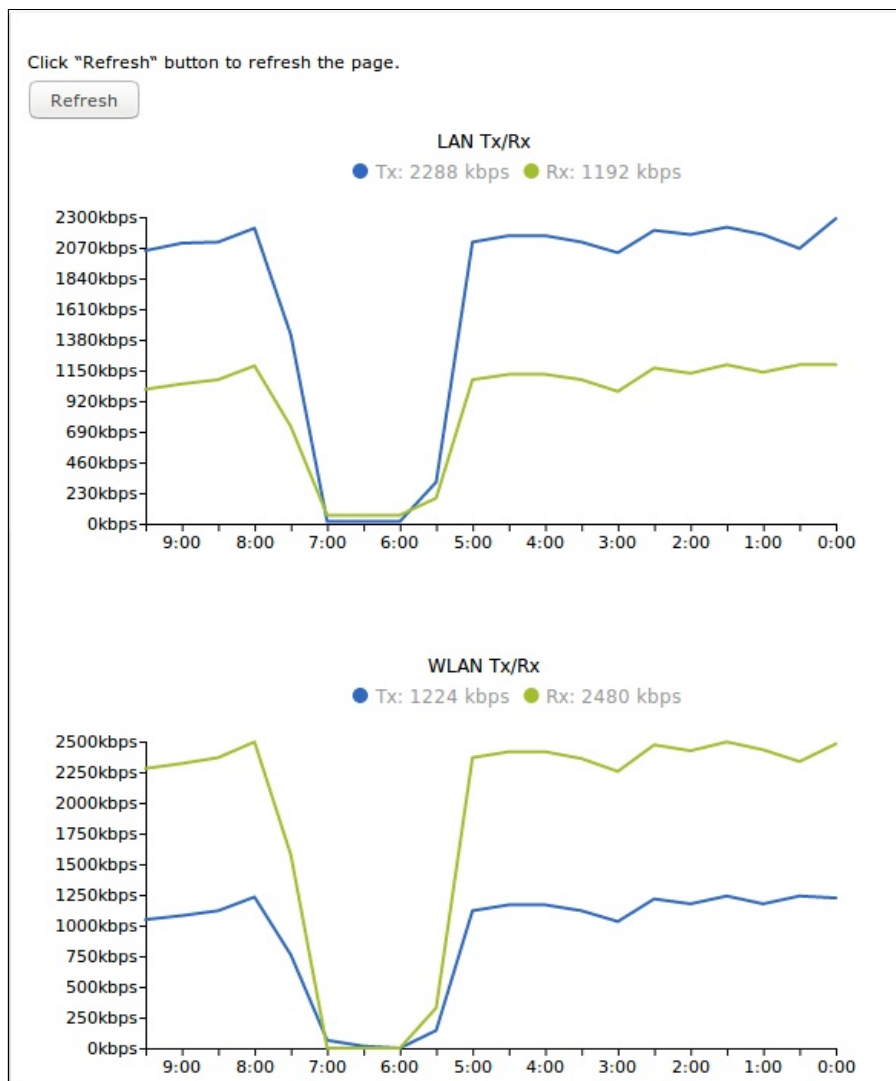
- *Time Setting (NTP)* – время, когда событие было сгенерировано;
- *Type* – уровень важности события, таблица 3;
- *Service* – имя процесса, сгенерировавшего сообщение;
- *Description* – описание события.

Для обновления информации в разделе «Events» нажмите кнопку «Refresh».

Для удаления всех сообщений нажмите кнопку «Clear All».

4.4.3 Подменю «Transmit/Receive»

В подменю «**Transmit/Receive**» отображаются графики скорости приема/передачи трафика за последние 10 минут, а также информация о количестве переданного/полученного трафика с момента включения точки доступа.



Описание графиков «Transmit/Receive»:

График LAN Tx/Rx – показывает скорость переданного/полученного трафика через Ethernet-интерфейс точки доступа за последние 10 минут. График автоматически обновляется каждые 30 секунд.
 График WLAN Tx/Rx – показывает скорость переданного/полученного трафика через Radio-интерфейсы точки доступа за последние 10 минут. График автоматически обновляется каждые 30 секунд.

Transmit					
Interface	Total packets	Total bytes	Total Drop Packets	Total Drop Bytes	Errors
LAN	88186403	27175579935	0	0	0
isatap0	0	0	0	0	0
wlan0:vap0	0	0	0	0	0
wlan0:vap1	0	0	0	0	0
wlan0:vap2	0	0	0	0	0
wlan0:vap3	0	0	0	0	0
wlan0:vap4	0	0	0	0	0
wlan0:vap5	0	0	0	0	0
wlan0:vap6	0	0	0	0	0
wlan0:vap7	0	0	0	0	0
wlan1:vap0	0	0	0	0	0
wlan1:vap1	0	0	0	0	0
wlan1:vap2	0	0	0	0	0
wlan1:vap3	0	0	0	0	0
wlan1:vap4	0	0	0	0	0
wlan1:vap5	0	0	0	0	0
wlan1:vap6	0	0	0	0	0
wlan1:vap7	0	0	0	0	0
wlan2:vap0	9381031	1739369114	0	0	0
wlan2:vap1	0	0	0	0	0
wlan2:vap2	0	0	0	0	0
wlan2:vap3	0	0	0	0	0
wlan2:vap4	0	0	0	0	0
wlan2:vap5	0	0	0	0	0
wlan2:vap6	0	0	0	0	0
wlan2:vap7	0	0	0	0	0
wlan0wds0	0	0	0	0	-
wlan0wds1	0	0	0	0	-
wlan0wds2	0	0	0	0	-
wlan0wds3	0	0	0	0	-

Описание таблицы «Transmit»:

- *Interface* – имя интерфейса;
- *Total packets* – количество успешно отправленных пакетов;
- *Total bytes* – количество успешно отправленных байт;
- *Total Drop Packets* – количество пакетов, отброшенных при отправке;
- *Total Drop Bytes* – количество байт, отброшенных при отправке;
- *Errors* – количество ошибок.

Receive					
Interface	Total packets	Total bytes	Total Drop Packets	Total Drop Bytes	Errors
LAN	158689821	12030174712	46808672	0	0
isatap0	0	0	0	0	0
wlan0:vap0	0	0	0	0	0
wlan0:vap1	0	0	0	0	0
wlan0:vap2	0	0	0	0	0
wlan0:vap3	0	0	0	0	0
wlan0:vap4	0	0	0	0	0
wlan0:vap5	0	0	0	0	0
wlan0:vap6	0	0	0	0	0
wlan0:vap7	0	0	0	0	0
wlan1:vap0	0	0	0	0	0
wlan1:vap1	0	0	0	0	0
wlan1:vap2	0	0	0	0	0
wlan1:vap3	0	0	0	0	0
wlan1:vap4	0	0	0	0	0
wlan1:vap5	0	0	0	0	0
wlan1:vap6	0	0	0	0	0
wlan1:vap7	0	0	0	0	0
wlan2:vap0	254448	65996943	0	0	0
wlan2:vap1	0	0	0	0	0
wlan2:vap2	0	0	0	0	0
wlan2:vap3	0	0	0	0	0
wlan2:vap4	0	0	0	0	0
wlan2:vap5	0	0	0	0	0
wlan2:vap6	0	0	0	0	0
wlan2:vap7	0	0	0	0	0
wlan0wds0	0	0	0	0	-
wlan0wds1	0	0	0	0	-
wlan0wds2	0	0	0	0	-
wlan0wds3	0	0	0	0	-

Описание таблицы «Receive»:

- *Interface* – имя интерфейса;
- *Total packets* – количество успешно принятых пакетов;
- *Total bytes* – количество успешно принятых байт;
- *Total Drop Packets* – количество пакетов, отброшенных при получении;
- *Total Drop Bytes* – количество байт, отброшенных при получении;
- *Errors* – количество ошибок.

Для обновления информации на странице нажмите кнопку «Refresh».

4.4.4 Подменю «Wireless Multicast Forwarding Statistic»

В подменю «**Wireless Multicast Forwarding Statistic**» отображается статистика по работе Wireless Multicast Forwarding.

View WMF transmit and receive statistics for this access point					
Click "Refresh" button to refresh the page.					
<input type="button" value="Refresh"/>					
Transmit/Receive Statistics					
Interface	Mcast-Data-Frames	Mcast-Data-Fwd	Mcast-Data-Flooded	Mcast-Data-Sentup	Mcast-Data-Dropped
wlan0:vap0					
wlan0:vap1					
wlan0:vap2					
wlan0:vap3					
wlan0:vap4					
wlan0:vap5					
wlan0:vap6					
wlan0:vap7					
wlan1:vap0					
wlan1:vap1					
wlan1:vap2					
wlan1:vap3					
wlan1:vap4					
wlan1:vap5					
wlan1:vap6					
wlan1:vap7					
wlan2:vap0					
wlan2:vap1					
wlan2:vap2					
wlan2:vap3					
wlan2:vap4					
wlan2:vap5					
wlan2:vap6					
wlan2:vap7					

Описание таблицы «Transmit/Receive Statistics»:

- *Interface* – имя интерфейса.
- *Mcast-Data-Frames* – количество multicast-кадров, полученных точкой доступа;
- *Mcast-Data-Fwd* – количество multicast-кадров, принятых клиентами;
- *Mcast-Data-Flooded* – количество multicast-кадров, отправленных на все порты;
- *Mcast-Data-Sentup* – количество отправленных multicast-кадров;
- *Mcast-Data-Dropped* – количество отброшенных multicast-кадров.

IGMP Statistics					
Interface	Igmp-Frames	Igmp-Frames-Fwd	Igmp-Frames-Sentup	Mfdb-Cache-Hits	Mfdb-Cache-Misses
wlan0:vap0					
wlan0:vap1					
wlan0:vap2					
wlan0:vap3					
wlan0:vap4					
wlan0:vap5					
wlan0:vap6					
wlan0:vap7					
wlan1:vap0					
wlan1:vap1					
wlan1:vap2					
wlan1:vap3					
wlan1:vap4					
wlan1:vap5					
wlan1:vap6					
wlan1:vap7					
wlan2:vap0					
wlan2:vap1					
wlan2:vap2					
wlan2:vap3					
wlan2:vap4					
wlan2:vap5					
wlan2:vap6					
wlan2:vap7					

Multicast-Group			
Interface	Multicast-Group	Stations	Packets

Описание таблицы «IGMP Statistics»:

- *Interface* – имя интерфейса;
- *Igmp-Frames* – количество IGMP-кадров, полученных точкой доступа;
- *Igmp-Frames-Fwd* – количество IGMP-кадров, принятых клиентами;
- *Igmp-Frames-Sentup* – количество IGMP-кадров, отправленных на все порты;
- *Mfdb-Cache-Hits* – количество пакетов, отправленных на известный multicast-адрес;
- *Mfdb-Cache-Misses* – количество пакетов, отправленных на неизвестный multicast-адрес.

Описание таблицы «Multicast-Group»:

- *Interface* – имя интерфейса;
- *Multicast-Group* – IP-адрес multicast-группы;
- *Stations* – MAC-адрес клиента multicast-группы;
- *Packets* – количество принятых пакетов клиентов multicast-группы.

4.4.5 Подменю «Client Associations»

В подменю «**Client Associations**» отображается информация о подключенных к точке доступа клиентах и статистика переданного/полученного трафика по каждому клиенту.

View list of currently associated client stations												
Click "Refresh" button to refresh the page.												
<input type="button" value="Refresh"/>												
Total Number of Associated Clients 4												
SSID	Station	IP Address	Hostname	Uptime	RSSI	SNR	Noise	Link Quality	Rate Quality	Link Capacity	Status	Authorized
Eltex-Local (wlan1vap1)	90:18:7c:21:c2:e8	192.168.40.229	android-9ae1d3a8fdc8753d	00:00:09	-54 dBm	38 dB	-92 dBm	100%	100%	100%	Yes	Yes
Eltex-Local (wlan1vap1)	94:53:30:05:6c:d5	192.168.40.127	LAPTOP-UDGPM1A9	00:02:12	-65 dBm	27 dB	-92 dBm	73%	15%	65%	Yes	Yes
Eltex-Guest (wlan1vap2)	d0:17:c2:0d:c6:ea	192.168.41.105		00:00:03	-65 dBm	27 dB	-92 dBm	100%	100%	90%	Yes	Yes
Eltex-Guest (wlan1vap2)	1c:b7:2c:43:9b:d3	192.168.41.130	android-6355bfb78ebd944b	00:00:17	-66 dBm	26 dB	-92 dBm	100%	100%	Not supported	Yes	Yes

- **SSID** – имя беспроводного интерфейса и имя виртуальной точки доступа на интерфейсе, к которой подключен клиент. Например, запись wlan0vap2 означает, что клиент связан с Radio 1 виртуальной точкой доступа VAP2; запись wlan1 означает, что клиент связан с VAP0 на Radio2;
- **Station** – MAC-адрес клиента;
- **IP Address** – IP-адрес клиента;
- **Hostname** – сетевое имя устройства;
- **Uptime** – продолжительность сессии клиента;
- **RSSI** – уровень принимаемого сигнала, дБм;
- **SNR** – уровень отношения сигнал/шум, дБ;
- **Noise** – уровень шума, дБм;
- **Link Quality** – параметр, который отображает состояние линка до клиента, рассчитанный на основании количества ретрансмитов пакетов, отправленных клиенту. Максимальное значение – 100% (все переданные пакеты отправились с первой попытки), минимальное значение – 0% (ни один пакет до клиента не был успешно отправлен);
- **Rate Quality** – параметр, который отображает состояние линка до клиента, рассчитанный на основании количества ретрансмитов пакетов, отправленных клиенту, для модуляции, которая используется в данный момент. Максимальное значение – 100% (все переданные пакеты на данной модуляции отправились с первой попытки), минимальное значение – 0% (ни один пакет на данной модуляции до клиента не был успешно отправлен);
- **Link Capacity** – параметр, который отображает эффективность использования точкой доступа модуляции на передачу. Рассчитывается исходя из количества пакетов, переданных на каждой модуляции до клиента, и понижающих коэффициентов. Максимальное значение – 100% (означает, что все пакеты передаются до клиента на максимальной модуляции для максимального типа nss, поддерживаемого клиентом). Минимальное значение – 2% (в случае, когда пакеты передаются на модуляции nss1mcs0 для клиента с поддержкой MIMO 3x3). Для клиентов, подключенных без использования AMPDU, параметр не поддерживается;
- **Status Authorized** – статус авторизации.

При нажатии на MAC-адрес клиента раскрывается подробная информация о его работе и статистика переданного/полученного трафика по данному клиенту.

View list of currently associated client stations

Click "Refresh" button to refresh the page.

Total Number of Associated Clients 13

SSID	Station	IP Address	Hostname	Uptime	RSSI	SNR	Noise	Link Quality	Rate	Quality	Link Capacity	Status
Eltex-Local (wlan0)	70:70:0d:d9:b0:2b	192.168.40.169	iPhoneViktoria2	00:00:00	-77	15 dB	-92 dBm	100%	Not supported		Not supported	Yes
Eltex-Local (wlan0)	MAC:	70:70:0d:d9:b0:2b		Connection time:	00:00:00						Not supported	Yes
Eltex-Local (wlan0)	AID:	8		Bandwidth:	20MHz						Not supported	Yes
Eltex-Local (wlan0)	SSID:	Eltex-Local		PS Mode:	on						Not supported	Yes
Eltex-Local (wlan0)	Mode:	802.11ac		Auth Mode:	WPA2						Not supported	Yes
Eltex-Local (wlan0)	RSSI:	-77		Encryption:	AES-CCMP						Not supported	Yes
Eltex-Local (wlan0)	VLAN:	148		Listen Interval:	20						Not supported	Yes
Eltex-Local (wlan0)	Tx actual rate:	1		Rx actual rate:	0						Not supported	Yes
Eltex-Local (wlan0)											Not supported	Yes
Eltex-Local (wlan1)	Tx/Rx Packets:	203/176									Not supported	Yes
Eltex-Local (wlan1)	Tx/Rx Drop Packets:	0/0									Not supported	Yes
Eltex-Local (wlan1)	Tx/Rx Bytes:	83211/17792									Not supported	Yes
Eltex-Local (wlan1)	Tx/Rx Drop Bytes:	0/0									Not supported	Yes
Eltex-Local (wlan1)	Tx/Rx Rate:	130/86.7 Mbps									Not supported	Yes
Eltex-Local (wlan1)											Not supported	Yes
Eltex-Guest (wlan1vap1)	Tx/Rx Statistics:										Not supported	Yes
		MCS	Rx Pkts	Tx Pkts	Tx Succ Pkts	Tx Retries	Tx Period Retries					
		1mbps	0	0	0	0.0%	0.0%					
		2mbps	0	0	0	0.0%	0.0%					
		5mbps	0	0	0	0.0%	0.0%					
		6mbps	0	0	0	0.0%	0.0%					
		9mbps	0	0	0	0.0%	0.0%					
		11mbps	0	0	0	0.0%	0.0%					

- **MAC** – MAC-адрес клиента;
- **AID** – уникальный идентификатор подключения;
- **SSID** – имя сети, к которой подключен клиент;
- **Mode** – стандарт IEEE 802.11, в котором работает клиент;
- **RSSI** – уровень сигнала от клиента, дБм;
- **VLAN** – номер VLAN виртуальной точки доступа;
- **Tx actual rate** – текущая скорость передачи данных в сторону клиента, в кбит/с;
- **Tx/Rx Packets** – количество переданных и принятых пакетов от клиента;
- **Tx/Rx Drop Packets** – количество отброшенных пакетов в двух направлениях (на передачу и прием соответственно);
- **Tx/Rx Bytes** – количество переданной и принятой информации от клиента (в байтах);
- **Tx/Rx Drop Bytes** – количество отброшенной информации в двух направлениях (на передачу и прием соответственно, в байтах);
- **Tx/Rx Rate** – канальная скорость в двух направлениях, в Мбит/с;
- **Connection time** – продолжительность сессии;
- **Bandwidth** – ширина полосы, в которой работает клиент, МГц;
- **PS Mode** – режим "сна": off - клиент активен, on - клиент находится в "спящем" режиме;
- **Auth Mode** – тип безопасности;
- **Encryption** – тип шифрования;
- **Listen Interval** – количество beacon frame спустя которые клиент должен проверить наличие для него трафика траффика(в случае сна);
- **Rx actual rate** – текущая скорость передачи данных в сторону точки доступа, в кбит/с;

Описание таблицы «Tx/Rx Statistics»:

- **MCS** – модуляция;
- **Rx Pkts** – количество принятых от клиента пакетов на каждой модуляции;
- **Tx Pkts** – количество переданных клиенту пакетов на каждой модуляции;
- **Tx Succ Pkts** – количество успешно переданных клиенту пакетов;
- **Tx Retries** – процент дублированных пакетов в сторону клиента;
- **Tx Period Retries** – процент повторно отправленных пакетов за последний период (10 секунд).

Для обновления информации на странице нажмите кнопку «Refresh».

4.4.6 Подменю «TSPEC Client Associations»

В подменю «**TSPEC Client Associations**» отображается информация о клиентских данных Tspec, переданных и полученных с помощью этой точки доступа.

View TSPEC Client Association Status and Statistics

Click "Refresh" button to refresh the page.

Status

Network	Station	TS Identifier	Access Category	Direction	User Priority	Medium Time	Excess Usage	Events	VAP	MAC Address	SSID
---------	---------	---------------	-----------------	-----------	---------------	-------------	--------------	--------	-----	-------------	------

Statistics

Network	Station	TS Identifier	Access Category	Direction	From Station		To Station	
					Packets	Bytes	Packets	Bytes

- *Network* – имя беспроводного интерфейса и имя виртуальной точки доступа на интерфейсе, к которой подключен клиент. Например, запись wlan0var2 означает, что клиент связан с Radio 1 виртуальной точкой доступа VAP2; запись wlan1 означает, что клиент связан с VAP0 на Radio2;
- *Station* – MAC-адрес клиента;
- *TS Identifier* – TSPEC идентификатор потока трафика. Может принимать значение от 0 до 7;
- *Access Category* – категория доступа (Voice или Video);
- *Direction* – направление трафика (Uplink/Downlink/Bidirectional);
- *User Priority* – приоритет пользователя;
- *Medium Time* – среднее время, которое поток трафика занимает среду передачи;
- *Excess Usage Events* – количество времени, когда клиент превысил средний срок передачи;
- *VAP* – номер виртуальной точки доступа;
- *MAC Address* – MAC-адрес точки доступа;
- *SSID* – имя беспроводной сети;
- *From Station* – информация о трафике, который передается от беспроводного клиента к точке доступа;
- *To Station* – информация о трафике, который передается от точки доступа к клиенту:
 - *Packets* – количество переданных пакетов;
 - *Bytes* – количество переданных байт.

Для обновления информации на странице нажмите кнопку «Refresh».

4.4.7 Подменю «Rogue AP Detection»

В подменю «**Rogue AP Detection**» отображается информация обо всех беспроводных точках доступа, которые устройство детектирует вокруг себя.

View Rogue AP Detection

Click "Refresh" button to refresh the page.
Refresh

AP Detection for Radio 1 Enabled Disabled
 AP Detection for Radio 2 Enabled Disabled
 AP Detection for Radio 3 Enabled Disabled

Click "Update" to save the new settings.
Update

Detected Rogue AP List
Click "Delete Old" to delete old entries from Detected Rogue AP List
Delete Old

Dangerous AP List

Action	MAC	Radio	Beacon Int.	Type	SSID	Privacy	WPA	Band	Channel [BandWidth]	Channel Blocks	Signal	Beacons	Last Beacon	Rates
Grant	e0:d9:e3:49:99:70	wlan2	100	AP	(Non Broadcasting)	Off	Off	5	100 [80]	100 - 112		3	Thu Apr 29 15:19:09 2021	6,9,12,18,24,36,48,54
Grant	e8:28:c1:00:fc:91	wlan2	100	AP	DOS5	On	On	5	100 [80]	100 - 112		1	Thu Apr 22 16:56:04 2021	6,9,12,18,24,36,48,54
Grant	e0:d9:e3:49:99:74	wlan2	100	AP	656test_autotest	Off	Off	5	100 [80]	100 - 112		4	Thu Apr 29 15:19:09 2021	6,9,12,18,24,36,48,54
Grant	a8:f9:4b:b0:22:b0	wlan2	100	AP	OPTOKON Users	On	On	5	116 [80]	116 - 128		1	Thu Apr 29 15:19:02 2021	6,9,12,18,24,36,48,54
Grant	a8:f9:4b:b0:22:b1	wlan2	100	AP	OPTOKON Visitors	Off	Off	5	116 [80]	116 - 128		1	Thu Apr 29 15:19:02 2021	6,9,12,18,24,36,48,54
Grant	e8:28:c1:fc:d6:81	wlan2	100	AP	HOT_SSID	Off	Off	5	132 [20]	132		1	Thu Apr 29 15:19:03 2021	6,9,12,18,24,36,48,54
Grant	e8:28:c1:fc:d6:82	wlan2	100	AP	3ax_Karandashev_Enterprise	On	On	5	132 [20]	132		1	Thu Apr 29 15:19:03 2021	6,9,12,18,24,36,48,54
Grant	a8:f9:4b:b1:00:00	wlan2	100	AP	guest	Off	Off	5	132 [40]	132 - 136		1	Thu Apr 29 15:19:03 2021	6,9,12,18,24,36,48,54
Grant	e8:28:c1:fc:d6:83	wlan2	100	AP	Karandasev_portal5	Off	Off	5	132 [20]	132		1	Thu Apr 29 15:19:03 2021	6,9,12,18,24,36,48,54
Grant	e8:28:c1:fc:d6:84	wlan2	100	AP	open for mac	Off	Off	5	132 [20]	132		1	Thu Apr 29 15:19:03 2021	6,9,12,18,24,36,48,54
Grant	e8:28:c1:fc:d6:85	wlan2	100	AP	Load_test	Off	Off	5	132 [20]	132		1	Thu Apr 29 15:19:03 2021	6,9,12,18,24,36,48,54

Unknown AP List

Action	MAC	Radio	Beacon Int.	Type	SSID	Privacy	WPA	Band	Channel [BandWidth]	Channel Blocks	Signal	Beacons	Last Beacon	Rates
Grant	e0:d9:e3:49:99:70	wlan2	100	AP	(Non Broadcasting)	Off	Off	5	100 [80]	100 - 112		3	Thu Apr 29 15:19:09 2021	6,9,12,18,24,36,48,54
Grant	e8:28:c1:00:fc:91	wlan2	100	AP	DOS5	On	On	5	100 [80]	100 - 112		1	Thu Apr 22 16:56:04 2021	6,9,12,18,24,36,48,54
Grant	e0:d9:e3:49:99:74	wlan2	100	AP	656test_autotest	Off	Off	5	100 [80]	100 - 112		4	Thu Apr 29 15:19:09 2021	6,9,12,18,24,36,48,54
Grant	a8:f9:4b:b0:22:b0	wlan2	100	AP	OPTOKON Users	On	On	5	116 [80]	116 - 128		1	Thu Apr 29 15:19:02 2021	6,9,12,18,24,36,48,54
Grant	a8:f9:4b:b0:22:b1	wlan2	100	AP	OPTOKON Visitors	Off	Off	5	116 [80]	116 - 128		1	Thu Apr 29 15:19:02 2021	6,9,12,18,24,36,48,54
Grant	e8:28:c1:fc:d6:81	wlan2	100	AP	HOT_SSID	Off	Off	5	132 [20]	132		1	Thu Apr 29 15:19:03 2021	6,9,12,18,24,36,48,54
Grant	e8:28:c1:fc:d6:82	wlan2	100	AP	3ax_Karandashev_Enterprise	On	On	5	132 [20]	132		1	Thu Apr 29 15:19:03 2021	6,9,12,18,24,36,48,54
Grant	a8:f9:4b:b1:00:00	wlan2	100	AP	guest	Off	Off	5	132 [40]	132 - 136		1	Thu Apr 29 15:19:03 2021	6,9,12,18,24,36,48,54
Grant	e8:28:c1:fc:d6:83	wlan2	100	AP	Karandasev_portal5	Off	Off	5	132 [20]	132		1	Thu Apr 29 15:19:03 2021	6,9,12,18,24,36,48,54
Grant	e8:28:c1:fc:d6:84	wlan2	100	AP	open for mac	Off	Off	5	132 [20]	132		1	Thu Apr 29 15:19:03 2021	6,9,12,18,24,36,48,54
Grant	e8:28:c1:fc:d6:85	wlan2	100	AP	Load_test	Off	Off	5	132 [20]	132		1	Thu Apr 29 15:19:03 2021	6,9,12,18,24,36,48,54

Для обновления информации на странице нажмите кнопку «Refresh».

- *AP Detection for Radio 1/ AP Detection for Radio 2* – включение детектирования сторонних точек доступа в фоне для Radio1 и Radio2.

Для вступления в силу новой конфигурации и занесения настроек в энергонезависимую память нажмите кнопку «Update».

Detected Rogue AP List – в разделе приводится информация обо всех беспроводных точках доступа, которые устройство детектирует вокруг себя.

Кнопка «Delete Old» используется для удаления записей о неактивных устройствах в радиоокружении.

- *Action* – если точка доступа находится в списке обнаруженных, то нажатие кнопки «Grant» перенесет ее в список доверенных точек доступа «Known AP List».
- *MAC* – MAC-адрес точки доступа;
- *Radio* – радиоинтерфейс, которым была обнаружена сторонняя точка доступа;
- *Beacon Int.* – интервал посылки Веасон-пакета точкой доступа;
- *Type* – тип обнаруженного устройства:
 - *AP* – точка доступа;
 - *Ad hoc* – децентрализованное клиентское устройство;
- *SSID* – имя беспроводной сети;
- *Privacy* – статус работы режима безопасности точки доступа:
 - *On* – режим безопасности выключен;
 - *Off* – режим безопасности включен;
- *WPA* – состояние шифрования WPA: *Off* - выключено, *On* - включено;
- *Band* – частотный спектр работы точки доступа: 5 ГГц;
- *Channel [BandWidth]* – используемый частотный канал и ширина полосы;
- *Channel Blocks* – диапазон каналов, которые занимает точка доступа;
- *Signal* – уровень сигнала, принимаемый от точки доступа, дБм. При наведении указателя на графическое изображение сигнала демонстрируются численные показатели этого сигнала;
- *Beacons* – общее число Веасон-пакетов, принятых от точки доступа с момента ее обнаружения;
- *Last Beacon* – дата и время приема последнего Веасон-пакета от точки доступа;
- *Rates* – список канальных скоростей, поддерживаемых данной точкой доступа.

Known AP List														
Action	MAC	Radio	Beacon Int.	Type	SSID	Privacy	WPA	Band	Channel [BandWidth]	Channel Blocks	Signal	Beacons	Last Beacon	Rates
Delete	e0:d9:e3:8a:38:40	wlan2	100	AP	Belyak_GPB_Free	Off		5	64 [20]	64		2	Thu Apr 29 15:19:17 2021	6,9,12,18,24,36,48,54

Save Known AP List to a file

Save

Import Known AP List from a file

Replace Merge

Browse... No file selected. Import

Чтобы удалить точку доступа из данного списка нажмите на кнопку «Delete», после удаления из списка «Known AP List» точка попадет в список обнаруженных точек доступа.

Save Known AP List to a file – в данном разделе выполняется сохранение списка «Known AP List» в файл. Для сохранения нажмите кнопку «Save».

Import Known AP List from a file – в данном разделе выполняется загрузка списка «Known AP List» из файла.

- *Replace* – при импорте списка доверенных точек доступа импортируемый список полностью заменит текущий список доверенных точек доступа;
- *Merge* – при импорте списка доверенных точек доступа доверенные точки доступа из импортируемого списка будут добавлены к точкам доступа, находящимся в импортируемом списке в данный момент времени.

Для загрузки файла нажмите кнопку «Обзор», укажите файл, который нужно загрузить и нажмите кнопку «Import».

4.4.8 Подмену «TSPEC Status and Statistics»

В подмену «**TSPEC Status and Statistics**» отображается информация о Tspec сессиях на радиointерфейсах.

View TSPEC Status and Statistics						
Click "Refresh" button to refresh the page.						
<input type="button" value="Refresh"/>						
AP Status						
Interface	Access Category	Status	Active TS	TS Clients	Med. Time Admitted	Med. Time Unallocated
wlan0	Best Effort	down	0	0	0	0
wlan0	Background	down	0	0	0	0
wlan0	Voice	down	0	0	0	0
wlan0	Video	down	0	0	0	0
wlan1	Best Effort	down	0	0	0	0
wlan1	Background	down	0	0	0	0
wlan1	Voice	down	0	0	0	0
wlan1	Video	down	0	0	0	0
wlan2	Best Effort	down	0	0	0	0
wlan2	Background	down	0	0	0	0
wlan2	Voice	down	0	0	0	0
wlan2	Video	down	0	0	0	0
VAP Status						
wlan0:vap0	Best Effort	down	0	0	0	0
	Background	down	0	0	0	0
	Voice	down	0	0	0	0
	Video	down	0	0	0	0
wlan0:vap1	Best Effort	down	0	0	0	0
	Background	down	0	0	0	0
	Voice	down	0	0	0	0
	Video	down	0	0	0	0
wlan0:vap2	Best Effort	down	0	0	0	0
	Background	down	0	0	0	0
	Voice	down	0	0	0	0
	Video	down	0	0	0	0

Описание таблиц «AP Status» и «VAP Status»:

- *Interface* – имя интерфейса;
- *Access Category* – категория доступа (Voice, Video, Best Effort, Background);
- *Status* – состояние сессии;
- *Active TS* – количество текущих активных потоков трафика;
- *TS Clients* – количество клиентов;
- *Medium Time Admitted* – среднее время, которое поток трафика занимает среду передачи;
- *Medium Time Unallocated* – среднее время простоя полосы в данной категории.

Transmit								
Radio	Access Category	Total Packets	Total Bytes					
wlan0	Best Effort	0	0					
wlan0	Background	0	0					
wlan0	Voice	0	0					
wlan0	Video	0	0					
wlan1	Best Effort	0	0					
wlan1	Background	0	0					
wlan1	Voice	0	0					
wlan1	Video	0	0					
wlan2	Best Effort	0	0					
wlan2	Background	0	0					
wlan2	Voice	0	0					
wlan2	Video	0	0					
Interface	Total Voice Packets	Total Voice Bytes	Total Video Packets	Total Video Bytes	Total Best Effort Packets	Total Best Effort Bytes	Total Background Packets	Total Background Bytes
wlan0:vap0	0	0	0	0	0	0	0	0
wlan0:vap1	0	0	0	0	0	0	0	0
wlan0:vap2	0	0	0	0	0	0	0	0
wlan0:vap3	0	0	0	0	0	0	0	0
wlan0:vap4	0	0	0	0	0	0	0	0
wlan0:vap5	0	0	0	0	0	0	0	0
wlan0:vap6	0	0	0	0	0	0	0	0
wlan0:vap7	0	0	0	0	0	0	0	0
wlan1:vap0	0	0	0	0	0	0	0	0
wlan1:vap1	0	0	0	0	0	0	0	0
wlan1:vap2	0	0	0	0	0	0	0	0
wlan1:vap3	0	0	0	0	0	0	0	0
wlan1:vap4	0	0	0	0	0	0	0	0
wlan1:vap5	0	0	0	0	0	0	0	0
wlan1:vap6	0	0	0	0	0	0	0	0
wlan1:vap7	0	0	0	0	0	0	0	0
wlan2:vap0	0	0	0	0	0	0	0	0
wlan2:vap1	0	0	0	0	0	0	0	0
wlan2:vap2	0	0	0	0	0	0	0	0
wlan2:vap3	0	0	0	0	0	0	0	0
wlan2:vap4	0	0	0	0	0	0	0	0
wlan2:vap5	0	0	0	0	0	0	0	0
wlan2:vap6	0	0	0	0	0	0	0	0
wlan2:vap7	0	0	0	0	0	0	0	0

Описание таблиц «Transmit»:

- *Radio* – имя радиоинтерфейса;
- *Access Category* – категория доступа (Voice, Video, Best Effort, Background);
- *Total Packets* – общее количество пакетов данной категории доступа, отправленных радиоинтерфейсом;
- *Total Bytes* – общее количество байт данной категории доступа, отправленных радиоинтерфейсом;
- *Interface* – номер виртуальной точки доступа;
- *Total Voice Packets* – общее количество пакетов категории Voice, отправленных с данной VAP;
- *Total Voice Bytes* – общее количество байт категории Voice, отправленных с данной VAP;
- *Total Video Packets* – общее количество пакетов категории Video, отправленных с данной VAP;
- *Total Video Bytes* – общее количество байт категории Video, отправленных с данной VAP;
- *Total Best Effort Packets* – общее количество пакетов категории Best Effort, отправленных с данной VAP;
- *Total Best Effort Bytes* – общее количество байт категории Best Effort, отправленных с данной VAP;
- *Total Background Packets* – общее количество пакетов категории Background, отправленных с данной VAP;
- *Total Background Bytes* – общее количество байт категории Background, отправленных с данной VAP.

Receive								
Radio	Access Category	Total Packets	Total Bytes					
wlan0	Best Effort	0	0					
wlan0	Background	0	0					
wlan0	Voice	0	0					
wlan0	Video	0	0					
wlan1	Best Effort	0	0					
wlan1	Background	0	0					
wlan1	Voice	0	0					
wlan1	Video	0	0					
wlan2	Best Effort	0	0					
wlan2	Background	0	0					
wlan2	Voice	0	0					
wlan2	Video	0	0					
Interface	Total Voice Packets	Total Voice Bytes	Total Video Packets	Total Video Bytes	Total Best Effort Packets	Total Best Effort Bytes	Total Background Packets	Total Background Bytes
wlan0:vap0	0	0	0	0	0	0	0	0
wlan0:vap1	0	0	0	0	0	0	0	0
wlan0:vap2	0	0	0	0	0	0	0	0
wlan0:vap3	0	0	0	0	0	0	0	0
wlan0:vap4	0	0	0	0	0	0	0	0
wlan0:vap5	0	0	0	0	0	0	0	0
wlan0:vap6	0	0	0	0	0	0	0	0
wlan0:vap7	0	0	0	0	0	0	0	0
wlan1:vap0	0	0	0	0	0	0	0	0
wlan1:vap1	0	0	0	0	0	0	0	0
wlan1:vap2	0	0	0	0	0	0	0	0
wlan1:vap3	0	0	0	0	0	0	0	0
wlan1:vap4	0	0	0	0	0	0	0	0
wlan1:vap5	0	0	0	0	0	0	0	0
wlan1:vap6	0	0	0	0	0	0	0	0
wlan1:vap7	0	0	0	0	0	0	0	0
wlan2:vap0	0	0	0	0	0	0	0	0
wlan2:vap1	0	0	0	0	0	0	0	0
wlan2:vap2	0	0	0	0	0	0	0	0
wlan2:vap3	0	0	0	0	0	0	0	0
wlan2:vap4	0	0	0	0	0	0	0	0
wlan2:vap5	0	0	0	0	0	0	0	0
wlan2:vap6	0	0	0	0	0	0	0	0
wlan2:vap7	0	0	0	0	0	0	0	0

Описание таблиц «Receive»:

- *Radio* – имя радиоинтерфейса;
- *Access Category* – категория доступа (Voice, Video, Best Effort, Background);
- *Total Packets* – общее количество пакетов данной категории доступа, принятых радиоинтерфейсом;
- *Total Bytes* – общее количество байт данной категории доступа, принятых радиоинтерфейсом;
- *Interface* – номер виртуальной точки доступа;;
- *Total Voice Packets* – общее количество пакетов категории Voice, принятых на данной VAP;
- *Total Voice Bytes* – общее количество байт категории Voice, принятых на данной VAP;
- *Total Video Packets* – общее количество пакетов категории Video, принятых на данной VAP;
- *Total Video Bytes* – общее количество байт категории Video, принятых на данной VAP;
- *Total Best Effort Packets* – общее количество пакетов категории Best Effort, принятых на данной VAP;
- *Total Best Effort Bytes* – общее количество байт категории Best Effort, принятых на данной VAP;
- *Total Background Packets* – общее количество пакетов категории Background, принятых на данной VAP;
- *Total Background Bytes* – общее количество байт категории Background, принятых на данной VAP.

Для обновления информации на странице нажмите кнопку «Refresh».

4.4.9 Подменю «TSPEC AP Statistics»

В разделе «TSPEC AP Statistics» отображается статистика по количеству переданного/полученного потоков трафика (Voice, Video, BE, BK).

View TSPEC AP Statistics

Click "Refresh" button to refresh the page.

TSPEC Statistics Summary for Voice ACM	
Total Voice TS Accepted	0
Total Voice TS Rejected	0
TSPEC Statistics Summary for Video ACM	
Total Video TS Accepted	0
Total Video TS Rejected	0
TSPEC Statistics Summary for Best Effort ACM	
Total Best Effort TS Accepted	0
Total Best Effort TS Rejected	0
TSPEC Statistics Summary for Background ACM	
Total Background TS Accepted	0
Total Background TS Rejected	0

- *TSPEC Statistics Summary for Voice ACM* – общее количество принятых (Accepted) и отклоненных (Rejected) потоков трафика категории Voice;
- *TSPEC Statistics Summary for Video ACM* – общее количество принятых (Accepted) и отклоненных (Rejected) потоков трафика категории Video;
- *TSPEC Statistics Summary for Best Effort ACM* – общее количество принятых (Accepted) и отклоненных (Rejected) потоков трафика категории Best Effort;
- *TSPEC Statistics Summary for Background ACM* – общее количество принятых (Accepted) и отклоненных (Rejected) потоков трафика категории Background.

Для обновления информации на странице нажмите кнопку «Refresh».

4.4.10 Подменю «Radio Statistics»

В подменю «**Radio Statistics**» отображается подробная информация о пакетах и байтах, переданных/полученных по беспроводному интерфейсу.

View Radio Statistics

Click "Refresh" button to refresh the page.

Radio 1 Radio 2 Radio 3

WLAN Packets Received:	254448	WLAN Bytes Received:	65996943
WLAN Packets Transmitted:	9381031	WLAN Bytes Transmitted:	1739369114
WLAN Packets Receive Dropped:	0	WLAN Bytes Receive Dropped:	0
WLAN Packets Transmit Dropped:	0	WLAN Bytes Transmit Dropped:	0
Fragments Received:	246121	Fragments Transmitted:	786037
Multicast Frames Received:	12851	Multicast Frames Transmitted:	8551799
Duplicate Frame Count:	794	Failed Transmit Count:	21166
Transmit Retry Count:	164443	Multiple Retry Count:	71726
RTS Success Count:	321275	RTS Failure Count:	351187
ACK Failure Count:	384336	FCS Error Count:	191140444
Transmitted Frame Count:	10484850	WEP Undecryptable Count:	0

Выставьте флаг у наименования радиоинтерфейса Radio 1, Radio 2 или Radio 3, по которому необходимо вывести подробную информацию:

- *WLAN Packets Received* – общее количество пакетов полученных точкой доступа через данный радиоинтерфейс;
- *WLAN Bytes Received* – общее количество байт полученных точкой доступа через данный радиоинтерфейс;
- *WLAN Packets Transmitted* – общее количество пакетов переданных точкой доступа через данный радиоинтерфейс;
- *WLAN Bytes Transmitted* – общее количество байт переданных точкой доступа через данный радиоинтерфейс;
- *WLAN Packets Receive Dropped* – количество пакетов, полученных точкой доступа через данный радиоинтерфейс, которые были отброшены;
- *WLAN Bytes Receive Dropped* – количество байт, полученных точкой доступа через данный радиоинтерфейс, которые были отброшены;
- *WLAN Packets Transmit Dropped* – количество пакетов, переданных точкой доступа через данный радиоинтерфейс, которые были отброшены;
- *WLAN Bytes Transmit Dropped* – количество байт, переданных точкой доступа через данный радиоинтерфейс, которые были отброшены;
- *Fragments Received* – количество полученных фрагментов пакетов;
- *Fragments Transmitted* – количество переданных фрагментов пакетов;
- *Multicast Frames Received* – количество полученных кадров мультикаст;
- *Multicast Frames Transmitted* – количество переданных кадров мультикаст;
- *Duplicate Frame Count* – количество дублирующих кадров;
- *Failed Transmit Count* – количество не переданных пакетов из-за ошибки;
- *Transmit Retry Count* – количество повторно отправленных пакетов;
- *Multiple Retry Count* – количество пакетов переотправляемых несколько раз;
- *RTS Success Count* – количество пакетов подтверждения о готовности принимать трафик(CTS);
- *RTS Failure Count* – количество пакетов на которые не пришли подтверждения о готовности на прием(CTS);

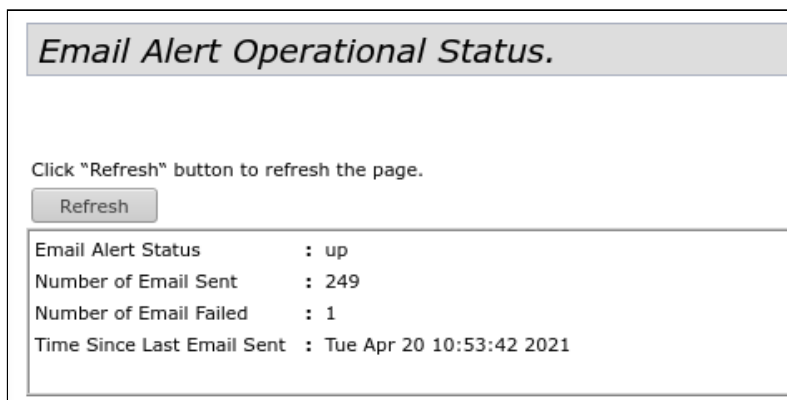
- *ACK Failure Count* – количество пакетов на которые не пришли подтверждения о успешном приеме(ACK);
- *FCS Error Count* – количество кадров не прошедших проверку контрольной суммы;
- *Transmitted Frame Count* – количество успешно переданных кадров;
- *WEP Undecryptable Count* – количество пакетов, которые не удалось расшифровать (WEP).

Для обновления информации на странице нажмите кнопку «Refresh».

4.4.11 Подменю «Email Alert Status»

В подменю «**Email Alert Status**» приводится информация об отправленных по электронной почте сообщениях, сгенерированных на основе журнала событий.

Настроить отправку сообщений можно в подменю «Email Alert», расположенном в меню «Services».



- *Email Alert Status* – статус работы оповещения по электронной почте о работе устройства:
 - *Up* – оповещение включено;
 - *Down* – оповещение выключено.
- *Number of Email Sent* – общее количество сообщений, отправленных на данный момент;
- *Number of Email Failed* – общее количество сообщений, которые были потеряны, на данный момент;
- *Time Since Last Email Sent* – дата и время отправки последнего сообщения.

Для обновления информации на странице нажмите кнопку «Refresh».

4.5 Меню «Manage»

4.5.1 Подменю «Ethernet Settings»

В подменю «**Ethernet Settings**» выполняются сетевые настройки устройства.

Modify Ethernet (Wired) settings

Hostname (Range : 1 - 63 characters)

Internal Interface Settings

MAC Address

Management VLAN ID (Range: 1 - 4094, Default: 1)

Untagged VLAN Enabled Disabled

Untagged VLAN ID (Range: 1 - 4094, Default: 1)

Connection Type

Static IP Address . . .

Subnet Mask . . .

Default Gateway . . .

DNS Nameservers Dynamic Manual

. . .

Click "Update" to save the new settings.

- *Hostname* – сетевое имя устройства. Может содержать от 1 до 63 символов и состоять из: латинских заглавных и строчных букв, цифр, знака дефис «-» (обратите внимание, что дефис не может быть последним символом в сетевом имени устройства!);
- *MAC Address* – MAC-адрес Ethernet-интерфейса устройства;
- *Management VLAN ID* – идентификатор VLAN, используемый для доступа к устройству. Принимает значения от 1 до 4094. По умолчанию – 1;
- *Untagged VLAN* – перевести LAN-порты в access-режим, в котором добавляется VLAN-тег для входящего нетегированного трафика и снимается установленный VLAN-тег с исходящего:
 - *Enabled* – включить access-режим LAN-портов;
 - *Disabled* – выключить access-режим LAN-портов;
- *Untagged VLAN ID* – идентификатор VLAN, который будет назначен нетегированному трафику, поступающему на устройство, и снят с исходящего трафика. Принимает значения от 1 до 4094. По умолчанию – 1;
- *Connection Type* – выбор способа установки IP-адреса на управляющем интерфейсе, по которому будет осуществляться подключение WAN-интерфейса устройства к сети предоставления услуг провайдера:
 - *DHCP* – режим работы, при котором IP-адрес, маска подсети, адрес DNS-сервера, шлюз по умолчанию и другие параметры, необходимые для работы в сети, будут получены от DHCP-сервера автоматически;
 - *Static IP* – режим работы, при котором IP-адрес и все необходимые сетевые параметры на WAN-интерфейс назначаются статически. При выборе типа «Static IP» для редактирования станут доступны следующие параметры:
 - *Static IP Address* – IP-адрес устройства в сети провайдера;
 - *Subnet Mask* – маска внешней подсети;
 - *Default Gateway* – IP-адрес, на который отправляется пакет, если для него не найден маршрут в таблице маршрутизации;
 - *DNS Nameservers* – адреса серверов доменных имён (используются для определения IP-адреса устройства по его доменному имени):
 - *Dynamic* – будут использованы DNS-сервера, полученные по DHCP;
 - *Manual* – необходимо указать DNS-сервера вручную.

Для вступления в силу новой конфигурации и занесения настроек в энергонезависимую память нажмите кнопку «Update».

4.5.2 Подменю «Management IPv6»

В подменю «**Management IPv6**» выполняется настройка конфигурации IPv6-адреса для доступа к управлению устройством.

- *IPv6 Connection Type* – выбор использования статического IPv6-адреса устройства (*Static IPv6*) или динамического (DHCPv6);
- *IPv6 Admin Mode* – доступ к устройству по протоколу IPv6:
 - *Enable* – доступ разрешен;
 - *Disable* – доступ запрещен;
- *IPv6 Auto Config Admin Mode* – режим автоконфигурирования IPv6-адреса:
 - *Enable* – используется;
 - *Disable* – не используется.

При установке типа «*Static IPv6*» в параметре «*IPv6 Connection Type*» для редактирования становятся доступными следующие параметры:

- *Static IPv6 Address* – статический IPv6-адрес устройства. Точка доступа может иметь статический IPv6-адрес, даже если адреса уже были настроены автоматически через «Auto Config»;
- *Static IPv6 Address Prefix Length* – префикс статического IPv6-адреса. Принимает значение от 0 до 128. По умолчанию – 0;
- *Static IPv6 Address Status* – просмотр рабочего статуса статически сконфигурированного IPv6-адреса, принимает значения:
 - *Operational* – текущий действующий;
 - *Tentative* – резервный.
- *IPv6 Autoconfigured global Addresses* – список действующих IPv6-адресов на устройстве;
- *IPv6 Link Local Address* – локальный IPv6-адрес, установленный на LAN-интерфейсе. Данный адрес не конфигурируется и назначается автоматически;
- *Default IPv6 Gateway* – шлюз по умолчанию для IPv6;
- *IPv6 DNS Nameservers* – адреса серверов доменных имён (используются для определения IP-адреса устройства по его доменному имени):
 - *Dynamic* – будут использованы DNS-сервера, полученные по DHCP;
 - *Manual* – необходимо указать DNS-сервера вручную.

Для вступления в силу новой конфигурации и занесения настроек в энергонезависимую память нажмите кнопку «Update».

4.5.3 Подменю «IPv6 Tunnel»

В подменю «**IPv6 Tunnel**» выполняется настройка туннелирования IPv6 внутри IPv4. Используется протокол ISATAP (Intra-Site Automatic Tunnel Addressing Protocol – протокол внутрисайтовой адресации туннелей). По протоколу ISATAP выполняется инкапсуляция IPv6-пакетов в IPv4-пакеты для передачи по с IPv4-сети. Поддержка данного функционала позволяет устройству устанавливать связь с удаленными IPv6-хостами.

Modify IPv6 Tunnel Settings

IPv6 Tunnel

ISATAP Status Enabled Disabled

ISATAP Capable Host (xxx.xxx.xxx.xxx / Hostname max 253 characters, Default: isatap)

ISATAP Query Interval sec. (Range: 120-3600, Default: 120)

ISATAP Solicitation Interval sec. (Range: 120-3600, Default: 120)

ISATAP IPv6 Link Local Address

ISATAP IPv6 Global Address

Click "Update" to save the new settings.

- *ISATAP Status* – режим работы протокола ISATAP:
 - *Enabled* – разрешена работа по протоколу ISATAP;
 - *Disabled* – запрещена работа по протоколу ISATAP.
- *ISATAP Capable Host* – IP-адрес или DNS-имя маршрутизатора ISATAP. Значение по умолчанию - isatap;
- *ISATAP Query Interval* – интервал времени между DNS-запросами. Принимает значение от 120 до 3600 секунд. По умолчанию – 120 секунд;
- *ISATAP Solicitation Interval* – интервал времени между сообщениями опроса маршрутизатора ISATAP. Принимает значения от 120 до 3600 секунд. По умолчанию – 120 секунд;
- *ISATAP IPv6 Link Local Address* – локальный IPv6-адрес устройства;
- *ISATAP IPv6 Global Address* – глобальный IPv6-адрес устройства.

Для вступления в силу новой конфигурации и занесения настроек в энергонезависимую память нажмите кнопку «Update».

4.5.4 Подменю «Wireless Settings»

В подменю «**Wireless Settings**» выполняются настройки беспроводной Wi-Fi сети. Устройство имеет 3 независимых физических радиоинтерфейса, каждый из которых способен работать в своем режиме. Все радиоинтерфейсы WOP-12ac-LR работают в диапазоне 5 ГГц.

В представленном разделе меню приводится отдельная настройка для каждого радиоинтерфейса.

Modify wireless settings

Country: Russia

Transmit Power Control: Off

TSPEC Violation Interval: 300 (Sec, Range: 0 - 900, 0 Disables)

Global Isolation:

Radio Interface

On Off

MAC Address: A8:F9:4B:B5:32:00

Mode: IEEE 802.11a/n/ac

Channel: 36 (5170 - 5250 MHz)

Airtime Fairness: On Off

FBWA: On Off

Extended Channels: On Off

Radio Interface 2

On Off

MAC Address: A8:F9:4B:B5:32:08

Mode: IEEE 802.11a/n/ac

Channel: 36 (5170 - 5250 MHz)

Airtime Fairness: On Off

FBWA: On Off

Extended Channels: On Off

Radio Interface 3

On Off

MAC Address: A8:F9:4B:B5:32:10

Mode: IEEE 802.11a/n/ac

Channel: 100 (5490 - 5570 MHz)

Airtime Fairness: On Off

FBWA: On Off

Extended Channels: On Off

AeroScout™ Engine Protocol Support: Disabled

Click "Update" to save the new settings.

Update

- *Country* – название страны, в которой работает точка доступа. В зависимости от указанного значения будут применены ограничения к полосе частот и мощности передатчика, которые действуют в данной стране. От установленной страны зависит список доступных частотных каналов, что влияет на автоматический выбор канала в режиме Channel = Auto. Если клиентское оборудование лицензировано для использования в другом регионе, возможно, установить связь с точкой доступа в таком случае не удастся.

✓ Выбор неправильного региона может привести к проблемам совместимости с разными клиентскими устройствами.

- *Transmit Power Control* – настройка режима ограничения параметра *Transmit Power Limit*:
 - *On* – максимальное значение ЭИИМ ограничивается в соответствии с законодательством РФ и не превышает 100 мВт (19 дБм излучаемой передатчиком мощности – для 5 ГГц).
 - *Off* – максимальное значение ЭИИМ ограничивается физическими характеристиками передатчика. Для всех устройств WOP-12ac LR максимальное значение ЭИИМ для обоих диапазонов – 27дБм.
- *TSPEC Violation Interval* – интервал времени в секундах, за который точка доступа должна сообщить через журнал событий или посредством SNMP-trap о присоединенных клиентах, которые не поддерживают обязательные процедуры допуска. Принимает значение от 0 до 900 секунд. По умолчанию – 300 секунд;
- *Global Isolation* – при установленном флаге включена изоляция трафика между клиентами разных VAP и разных радиointерфейсов;
- *Radio Interface* – состояние радиointерфейса:
 - *On* – при установленном флаге радиointерфейс активен;
 - *Off* – при установленном флаге радиointерфейс выключен.
- *MAC Address* – MAC-адрес радиointерфейса;
- *Mode* – выбор режима работы беспроводного интерфейса согласно стандартам IEEE 802.11;
- *Channel* – номер канала для работы беспроводной сети. При выборе значения «auto» автоматически определяется канал с меньшим уровнем помех;
- *Airtime Fairness* – функция эфирной радиодоступности:
 - *On* – при установленном флаге функция активна. Эфирное время равномерно распределяется между пользователями;
 - *Off* – функция выключена.
- *FBWA* – проприетарная технология, позволяющая выбирать для приема и передачи данных центральную частоту, а не установленный канал по стандартам IEEE 802.11. По стандартам IEEE 802.11 management и data трафик может использовать разную центральную частоту (актуально только при использовании ширины канала 40/80 МГц):
 - *On* – технология включена;
 - *Off* – технология выключена.
- *Extended Channels* - при включении данного параметра, становятся доступны для выбора частоты с шагом в 10 МГц, если в настройках радиointерфейса выставлено значение ширины канала (*Channel Bandwidth*) 20 МГц:
 - *On* – включено;
 - *Off* – выключено.

✓ Списки доступных каналов/частот при различных значениях параметров **FBWA** и **Extended Channels**

Если *FBWA* = off и *Extended Channels* = off:

- при ширине канала 20 МГц: 36, 40, 44, 48, 52, 56, 60, 64, 100, 104, 108, 112, 116, 120, 124, 128, 132, 136, 140, 144, 149, 153, 157, 161, 165.
- при ширине канала 40 МГц:
 - если "n-primary-channel" = lower: 36, 44, 52, 60, 100, 108, 116, 124, 132, 140, 149, 157.
 - если "n-primary-channel" = upper: 40, 48, 56, 64, 104, 112, 120, 128, 136, 144, 153, 161.
- при ширине канала 80 МГц: 36, 40, 44, 48, 52, 56, 60, 64, 100, 104, 108, 112, 116, 120, 124, 128, 132, 136, 140, 144, 149, 153, 157, 161.

Если *FBWA* = off и *Extended Channels* = on:

- при ширине канала 20 МГц: 36, 38, 40, 42, 44, 46, 48, 50, 52, 54, 56, 58, 60, 62, 64, 100, 102, 104, 106, 108, 110, 112, 114, 116, 118, 120, 122, 124, 126, 128, 130, 132, 134, 136, 138, 140, 142, 144, 149, 151, 153, 155, 157, 159, 161, 163, 165.
- при ширине канала 40 МГц:
 - если "n-primary-channel" = lower: 36, 44, 52, 60, 100, 108, 116, 124, 132, 140, 149, 157.
 - если "n-primary-channel" = upper: 40, 48, 56, 64, 104, 112, 120, 128, 136, 144, 153, 161.
- при ширине канала 80 МГц: 36, 40, 44, 48, 52, 56, 60, 64, 100, 104, 108, 112, 116, 120, 124, 128, 132, 136, 140, 144, 149, 153, 157, 161.

Если *FBWA* = on и *Extended Channels* = off:

- при ширине канала 20 МГц: 5180 МГц, 5200 МГц, 5220 МГц, 5240 МГц, 5260 МГц, 5280 МГц, 5300 МГц, 5320 МГц, 5500 МГц, 5520 МГц, 5540 МГц, 5560 МГц, 5580 МГц, 5600 МГц, 5620 МГц, 5640 МГц, 5660 МГц, 5680 МГц, 5700 МГц, 5720 МГц, 5745 МГц, 5765 МГц, 5785 МГц, 5805 МГц, 5825 МГц.
- при ширине канала 40 МГц: 5190 МГц, 5230 МГц, 5270 МГц, 5310 МГц, 5510 МГц, 5550 МГц, 5590 МГц, 5630 МГц, 5670 МГц, 5710 МГц, 5755 МГц, 5795 МГц.
- при ширине канала 80 МГц: 5210 МГц, 5290 МГц, 5530 МГц, 5610 МГц, 5690 МГц, 5775 МГц.

Если *FBWA* = on и *Extended Channels* = on:

- при ширине канала 20 МГц: 5180 МГц, 5190 МГц, 5200 МГц, 5210 МГц, 5220 МГц, 5230 МГц, 5240 МГц, 5260 МГц, 5270 МГц, 5280 МГц, 5290 МГц, 5300 МГц, 5310 МГц, 5320 МГц, 5500 МГц, 5510 МГц, 5520 МГц, 5530 МГц, 5540 МГц, 5550 МГц, 5560 МГц, 5570 МГц, 5580 МГц, 5590 МГц, 5600 МГц, 5610 МГц, 5620 МГц, 5630 МГц, 5640 МГц, 5650 МГц, 5660 МГц, 5670 МГц, 5680 МГц, 5690 МГц, 5700 МГц, 5710 МГц, 5720 МГц, 5745 МГц, 5755 МГц, 5765 МГц, 5775 МГц, 5785 МГц, 5795 МГц, 5805 МГц, 5815 МГц, 5825 МГц.
- при ширине канала 40 МГц: 5190 МГц, 5230 МГц, 5270 МГц, 5310 МГц, 5510 МГц, 5550 МГц, 5590 МГц, 5630 МГц, 5670 МГц, 5710 МГц, 5755 МГц, 5795 МГц.
- при ширине канала 80 МГц: 5210 МГц, 5290 МГц, 5530 МГц, 5610 МГц, 5690 МГц, 5775 МГц.

- AeroScout™ Engine Protocol Support – поддержка протокола AeroScout™ Engine:
 - *Disabled* – протокол поддерживается;
 - *Enabled* – протокол не поддерживается.

Для вступления в силу новой конфигурации и занесения настроек в энергонезависимую память нажмите кнопку «Update»

4.5.5 Подменю «Radio»

В подменю «**Radio**» выполняются расширенные настройки беспроводной Wi-Fi сети для каждого радиointерфейса.

Modify radio settings

Radio: 1

Status: On Off

Mode: IEEE 802.11a/n/ac

Channel: 36 (5170 - 5250 MHz)

Limit Channels

Channel	36	40	44	48	52	56	60	64	100	104	108	112	116	120	124	128	132	136	140	144	149	153	157	161	All
Use	<input checked="" type="checkbox"/>	<input checked="" type="checkbox"/>	<input checked="" type="checkbox"/>	<input checked="" type="checkbox"/>	<input type="checkbox"/>	<input type="checkbox"/>	<input type="checkbox"/>	<input type="checkbox"/>	<input type="checkbox"/>	<input type="checkbox"/>	<input type="checkbox"/>	<input type="checkbox"/>	<input type="checkbox"/>	<input type="checkbox"/>	<input type="checkbox"/>	<input type="checkbox"/>	<input type="checkbox"/>	<input type="checkbox"/>	<input type="checkbox"/>	<input type="checkbox"/>	<input type="checkbox"/>	<input type="checkbox"/>	<input type="checkbox"/>	<input type="checkbox"/>	<input type="checkbox"/>

Channel Bandwidth: 80 MHz

Primary Channel: Lower

Transmit Power Limit: 27 (dBm, Range: 11 - 27)

Transmit Chain: A1 A2

VLAN List: Add Remove Selected
(Range: 1-4094, 20 vlan-ids max)

1 445 560

Advanced Settings:

TSPEC Settings:

Click "Update" to save the new settings.

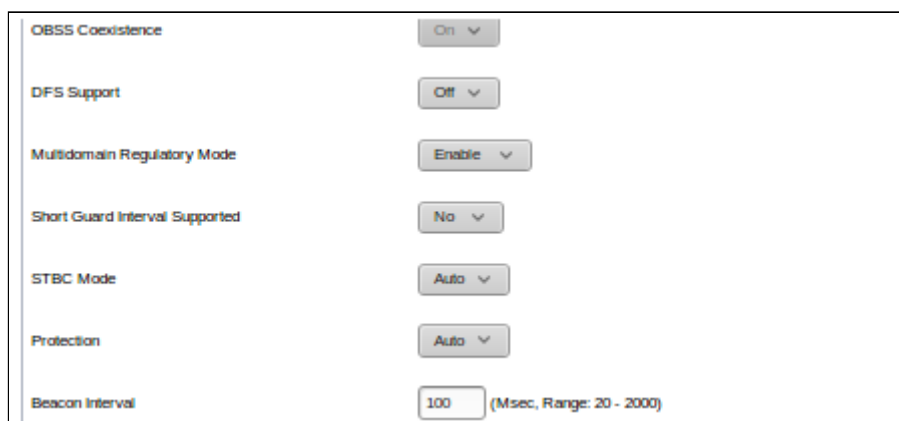
- **Radio** – выбор беспроводного Wi-Fi интерфейса;
- **Status** – состояние конфигурируемого Wi-Fi интерфейса:
 - *On* – при установленном флаге Wi-Fi интерфейс включен;
 - *Off* – при установленном флаге Wi-Fi интерфейс выключен.
- **Mode** – выбор режима работы беспроводного интерфейса согласно стандартам IEEE 802.11:
 - *IEEE 802.11a* – частотный диапазон 5 ГГц, максимальная скорость передачи 54 Мбит/с;
 - *IEEE 802.11a/n/ac* – частотный диапазон 5 ГГц, максимальная скорость передачи 1300 Мбит/с;
 - *IEEE 802.11n/ac* – частотный диапазон 5 ГГц, максимальная скорость передачи 1300 Мбит/с. Возможно подключение клиентов только с поддержкой стандарта IEEE 802.11n/ac.
- **Channel** – выбор радиоканала для работы Wi-Fi интерфейса. При выборе значения «Auto» автоматически определяется и выставляется наименее зашумленный канал (с учетом заданного региона), на котором работает наименьшее количество точек доступа;

✓ Клиентские Wi-Fi устройства могут не поддерживать некоторые частотные каналы. Рекомендуется назначать частотные каналы 36-48 для диапазона 5 ГГц, если нет информации о каналах, поддерживаемых клиентами.

✓ При установке частотного канала из DFS-диапазона 52-144 включение интерфейса Wi-Fi происходит через 1 минуту.

- *Channel Update Period* – период времени, через который будет происходить автовыбор оптимального канала;
- *Limit Channels* – список каналов, из которых точка доступа может выбрать оптимальный для работы канал в режиме «Auto»;
- *Channel Bandwidth* – ширина полосы пропускания (только для стандартов 802.11n/ac):
 - Спецификация 802.11n позволяет использовать ширину канала 40 МГц дополнительно к используемой в других режимах ширине канала 20 МГц. Использование каналов с шириной 40 МГц позволяет увеличить скорость передачи данных, но сокращает количество доступных каналов.
 - Спецификация 802.11ac позволяет использовать ширину канала 80 МГц дополнительно к возможным значениям 20 МГц и 40 МГц.
- *Primary Channel* – установка канала для абонентов, поддерживающих 20 МГц полосу в 40 МГц сети. Параметр может быть изменен только при пропускной способности статически заданного канала 40 МГц. Канал 40 МГц можно считать состоящим из двух каналов по 20 МГц, которые граничат в частотной области. Эти два канала 20 МГц называют первичным и вторичным каналами. Первичный канал используется клиентами, которые поддерживают только полосу пропускания канала 20 МГц:
 - *Upper* – первичным каналом будет верхний канал 20 МГц в полосе 40 МГц;
 - *Lower* – первичным каналом будет нижний канал 20 МГц в полосе 40 МГц.
- *Transmit Power Limit* – регулировка мощности сигнала передатчика Wi-Fi в дБм:
 - При включенном режиме *Transmit Power Control* параметр принимает значение: от 11 до 19 дБм;
 - При отключенном режиме *Transmit Power Control* параметр принимает значения: от 11 до 27 дБм.
- *Transmit Chain* – флаги активности антенн. При установленном флаге соответствующая антенна включена;
- *VLAN list* – список VLAN, разрешенных для передачи в эфир (используется совместно с режимом VlanTrunk на VAP). Настройка VLAN List используется в том случае, если в сторону клиентского устройства нужно передать не один VLAN, а несколько. Настройка актуальна для режима работы VAP – VlanTrunk. Максимальное количество VLAN, которое можно указать в списке – 20.

Чтобы перейти к расширенному списку параметров, нажмите кнопку с изображением символа «+» напротив «Advanced settings»:




- *OBSS Coexistence* – режим автоматической смены ширины канала с 40 МГц на 20 МГц при загруженном радиоэфире:
 - *On* – при установленном флаге режим включен;
 - *Off* – при установленном флаге режим выключен;
- *DFS Support* – механизм динамического выбора частоты. Требуется от беспроводных устройств сканировать радиоэфир и избегать использования каналов, совпадающих с каналами, на которых работают радиолокационные системы в 5 ГГц диапазоне. Параметр может принимать значения:
 - *On* – при установленном флаге поддержка механизма включена;

- *Off* – при установленном флаге поддержка механизма выключена;
- *Multidomain Regulatory Mode* – режим передачи устройством информации о выставленном регионе в служебных сообщениях Beacon frame:
 - *Enable* – режим включен;
 - *Disable* – режим выключен;
- *Short Guard Interval Supported* – поддержка укороченного защитного интервала. Уменьшение защитного интервала увеличивает пропускную способность. Поле доступно для редактирования, при условии, что выбранный режим работы радиоинтерфейса включает в себя стандарт IEEE 802.11n. Параметр может принимать значения:
 - *Yes* – точка доступа передает данные, используя 400 нс защитный интервал при общении с клиентами, которые также поддерживают короткий защитный интервал;
 - *No* – точка доступа передает данные, используя 800 нс защитный интервал;
- *STBC Mode* – метод пространственно-временного блочного кодирования, направленный на повышение надежности передачи данных. Поле доступно для редактирования, при условии, что выбранный режим работы радиоинтерфейса включает в себя стандарт IEEE 802.11n. Параметр может принимать значения:
 - *Yes* – точка доступа передает один поток данных через несколько антенн;
 - *No* – точка доступа не передает один и тот же поток данных через несколько антенн;
- *Protection* – режим работы предотвращения межстанционной интерференции:
 - *Auto* – режим включен;
 - *Off* – режим выключен;
- *Beacon Interval* – период посылки маячковых фреймов. Фреймы передаются для обнаружения точки доступа в эфире. Параметр принимает значение от 20 до 2000 мс. По умолчанию – 100 мс;

DTIM Period	<input type="text" value="2"/>	(Range: 1-255)
Fragmentation Threshold	<input type="text" value="2346"/>	(Range: 256-2346, Even Numbers)
RTS Threshold	<input type="text" value="2347"/>	(Range: 0-65535)
Maximum Stations	<input type="text" value="200"/>	(Range: 0-200)
Fixed Multicast Rate	<input type="button" value="Auto"/> ▾	Mbps
Frame-burst Support	<input type="button" value="Off"/> ▾	[Boosts Downstream Throughput]

- *DTIM Period* – интервал времени перед отправкой сигнала беспроводному клиенту, находящемуся в спящем режиме, для сообщения о том, что пакет данных ожидает доставки. Параметр принимает значения от 1 до 255 мс. По умолчанию – 2 мс;
- *Fragmentation Threshold* – порог фрагментации фрейма в байтах. Параметр принимает значения от 256 до 2346. По умолчанию – 2346;
- *RTS Threshold* – указывает число байт, через которое посылается запрос на передачу (Request to Send). Уменьшение данного значения может улучшить работу точки доступа при большом количестве подключенных клиентов, однако это уменьшает общую пропускную способность беспроводной сети. Параметр принимает значения от 0 до 2347. По умолчанию – 2347;
- *Maximum Stations* – максимально допустимое число подключаемых к радиоинтерфейсу клиентов. Параметр принимает значения от 0 до 200. По умолчанию – 200;
- *Fixed Multicast Rate* – выбор фиксированной скорости передачи мультикастового трафика. При выборе значения «Auto» выбор скорости выполняется автоматически;
- *Frame-burst Support* – режим, позволяющий увеличить пропускную способность для нисходящего потока;

DHCP Replication	Off
ARP Suppression	Off
DHCP Snooping Mode	Ignore
MCS Rate Set	<ul style="list-style-type: none"> VHT NSS2 MCS0-MCS9 (65 - 866.7 Mbps) VHT NSS2 MCS0-MCS8 (65 - 780 Mbps) VHT NSS2 MCS0-MCS7 (65 - 650 Mbps) VHT NSS1 MCS0-MCS9 (32.5 - 433.3 Mbps) VHT NSS1 MCS0-MCS8 (32.5 - 390 Mbps) VHT NSS1 MCS0-MCS7 (32.5 - 325 Mbps)
Legacy Rate Sets	
Rate (Mbps)	54 48 36 24 18 12 9 6
Supported	<input checked="" type="checkbox"/> <input checked="" type="checkbox"/> <input checked="" type="checkbox"/> <input checked="" type="checkbox"/> <input checked="" type="checkbox"/> <input checked="" type="checkbox"/> <input checked="" type="checkbox"/> <input checked="" type="checkbox"/>
Basic	<input type="checkbox"/> <input type="checkbox"/> <input type="checkbox"/> <input checked="" type="checkbox"/> <input type="checkbox"/> <input checked="" type="checkbox"/> <input type="checkbox"/> <input type="checkbox"/>
<input type="checkbox"/> Broadcast/Multicast Rate Limiting	Rate Limit <input type="text" value="50"/> (packets per second) Rate Limit Burst <input type="text" value="75"/> (packets per second)
VHT Features	<input type="checkbox"/>
TSPEC Settings	<input checked="" type="checkbox"/>

- *DHCP Replication* – репликация DHCP-пакетов в сторону клиента при «on» – unicast, при «off» – broadcast;
 - *ARP Suppression* – механизм конвертирования ARP-запросов из Broadcast в Unicast;
 - *DHCP Snooping Mode* – управление политикой обработки опции 82:
 - *Ignore* – на точке доступа отключена обработка опции 82. Значение по умолчанию;
 - *Remove* – точка доступа удаляет значение опции 82;
 - *Replace* – точка доступа подставляет или заменяет значение опции 82. При установке данного значения становятся доступными для редактирования следующие параметры:
 - *DHCP Option 82 CID Format*:
 - *String* – точка доступа меняет содержимое Circuit-ID на значение, которое настраивается вручную в поле «DHCP Option 82 CID String»;
 - *APMAC-SSID* – точка доступа меняет содержимое Circuit-ID на запись вида <MAC-адрес точки доступа>;<имя SSID, к которому подключен клиент>. Значение по умолчанию;
 - *SSID* – точка доступа меняет содержимое Circuit-ID на имя SSID, к которому подключен клиент.
 - *DHCP Option 82 CID String* – значение от 1 до 52 символов, которое будет передаваться в Circuit-ID в случае, если в параметре «DHCP Option 82 CID Format» указано «String». Допускаются только латинские буквы и цифры, знаки «.», «-», «_»;
-  Если в параметре «DHCP Option 82 CID Format» установлено значение «String» и при этом поле «DHCP Option 82 CID String» осталось пустым, то точка доступа будет менять содержимое Circuit-ID на значение по умолчанию: «APMAC-SSID».
- *DHCP Option 82 RID Format*:
 - *String* – точка доступа меняет содержимое Remote-ID на значение, которое настраивается вручную в поле «DHCP Option 82 RID String»;
 - *ClientMAC* – точка доступа меняет содержимое Remote-ID на MAC-адрес клиентского устройства. Значение по умолчанию;
 - *APMAC* – точка доступа меняет содержимое Remote-ID на свой MAC-адрес;
 - *APdomain* – точка доступа меняет содержимое Remote-ID на имя последнего по дереву домена, указанного в параметре AP-Location, прописанного в настройках устройства;
 - *DHCP Option 82 RID String* – значение от 1 до 63 символов, которое будет передаваться в Remote-ID в случае, если в параметре «DHCP Option 82 RID Format» указано «String». Допускаются только латинские буквы и цифры, знаки «.», «-», «_».

- ✓ Если в параметре «DHCP Option 82 RID Format» установлено значение «String» и при этом поле «DHCP Option 82 RID String» осталось пустым, то точка доступа будет менять содержимое Remote-ID на значение по умолчанию: «ClientMAC».

- **DHCP Option 82 MAC Format** – параметр определяет формат мак-адресов, которые передаются в CID и RID. Может принимать значения:
 - *default* – MAC-адрес передается в обычном формате, таком же, как в опции "Client-Ethernet-Address" DHCP-пакета. В этом случае MAC-адрес, как правило, имеет нижний регистр букв, а в качестве разделителя выступает ":"; например "aa:bb:cc:dd:ee:ff". В пакете он будет передаваться в ASCII-кодировке. Значение по умолчанию;
 - *radius* – MAC-адрес передается в RADIUS-формате. В этом случае все буквы переводятся в верхний регистр, в качестве разделителя выступает "-". Пример "AA-BB-CC-DD-EE-FF". В пакете он будет передаваться в ASCII-кодировке.
- **MCS Rate Set** – выбор поддерживаемых канальных скоростей беспроводной передачи данных, определяемых спецификациями стандартов IEEE 802.11n/ac;
- **Legacy Rate Sets** – поддерживаемые и транслируемые точкой доступа наборы канальных скоростей;
- **Broadcast/Multicast Rate Limit** – при установленном флаге выполняется ограничение передачи ширококестельного/мультикастового трафика по беспроводной сети. При установке флага для редактирования становятся доступными следующие поля:
 - *Rate Limit* – порог скорости передачи данных, пак/с. По умолчанию – 50 пак/с.;
 - *Rate Limit Burst* – максимальное значение всплеска трафика, пак/с. По умолчанию – 75 пак/с.
- **VHT Features** – функция включения/выключения поддержки VHT скоростей. Функция VHT включает поддержку 256QAM. Поддерживается для стандарта IEEE 802.11ac.

TSPEC Settings	<input type="button" value="⊖"/>
TSPEC Mode	<input type="button" value="Off"/> ▾
TSPEC Voice ACM Mode	<input type="button" value="Off"/> ▾
TSPEC Voice ACM Limit	<input type="text" value="20"/> (Percent, Range: 0 - 90)
TSPEC Fbt Voice ACM Limit	<input type="text" value="0"/> (Percent, Range: 0 - 90)
TSPEC Video ACM Mode	<input type="button" value="Off"/> ▾
TSPEC Video ACM Limit	<input type="text" value="15"/> (Percent, Range: 0 - 90)
TSPEC Fbt Video ACM Limit	<input type="text" value="0"/> (Percent, Range: 0 - 90)
TSPEC BE ACM Mode	<input type="button" value="Off"/> ▾
TSPEC BE ACM Limit	<input type="text" value="0"/> (Percent, Range: 0 - 90)
TSPEC BK ACM Mode	<input type="button" value="Off"/> ▾
TSPEC BK ACM Limit	<input type="text" value="0"/> (Percent, Range: 0 - 90)
TSPEC AP Inactivity Timeout	<input type="text" value="30"/> (Sec, Range: 0 - 120, 0 Disables)
TSPEC Station Inactivity Timeout	<input type="text" value="30"/> (Sec, Range: 0 - 120, 0 Disables)
TSPEC Legacy WMM Queue Map Mode	<input type="button" value="Off"/> ▾

Click "Update" to save the new settings.

Для перехода к настройке параметров TSPEC нажмите кнопку с изображением символа «+» напротив «TSPEC Settings»:

- **TSPEC Mode** – выбор режима работы TSPEC. По умолчанию off (выключен). Может принимать значения:
 - *On* – точка доступа обрабатывает Тспес-запросы от клиентов. Используйте эту настройку, если точка доступа обрабатывает трафик от QoS-совместимых устройств, таких как сертифицированные телефоны Wi-Fi.

- *Off* – точка доступа игнорирует Tspec-запросы от клиентов. Используйте эту настройку, если вы не хотите использовать Tspec для QoS-совместимых устройств.
- *TSPEC Voice ACM Mode* – регламентирует обязательный контроль допуска (ACM) для категории голосового трафика (Voice). По умолчанию - off. Может принимать значения:
 - *On* – клиенту требуется отправить запрос к точке доступа перед отправкой или получением потока голосового трафика Voice.
 - *Off* – клиент может отправлять и получать голосовой трафик Voice, не требуя допускаемой Tspec; точка доступа игнорирует запросы Voice Tspec от клиентов.
- *TSPEC Voice ACM Limit* – определяет предел объема Voice трафика. Параметр принимает значения от 0 до 90%. По умолчанию - 20%.
- *TSPEC FBT Voice ACM Limit* – определяет верхний предел объема Voice трафика для клиентов в роуминге на данной точке доступа с помощью быстрого перехода BSS. Параметр принимает значения от 0 до 90%. По умолчанию - 0%.
- *TSPEC Video ACM Mode* – регламентирует обязательный контроль допуска (ACM) для категории Video-трафика. По умолчанию - off. Может принимать значения:
 - *On* – клиенту требуется отправить запрос к точке доступа перед отправкой или получением потока Video-трафика.
 - *Off* – клиент может отправлять и получать Video-трафик без необходимости запроса.
- *TSPEC Video ACM Limit* – определяет верхний предел объема Video-трафика. Параметр принимает значения от 0 до 90%. По умолчанию - 15%.
- *TSPEC FBT Video ACM Limit* – определяет верхний предел объема Video-трафика для клиентов в роуминге на этой точке доступа с помощью быстрого перехода BSS. Параметр принимает значения от 0 до 90%. По умолчанию - 0%.
- *TSPEC BE ACM Mode* – регламентирует обязательный контроль допуска для категории Best Effort трафика. По умолчанию - off. Может принимать значения:
 - *On* – клиенту требуется отправить запрос к точке доступа перед отправкой или получением потока трафика категории Best Effort.
 - *Off* – клиент может отправлять и получать трафик категории Best Effort, без необходимости запроса.
- *TSPEC BE ACM Limit* – определяет верхний предел объема трафика категории Best Effort для клиентов в роуминге на этой точке доступа с помощью быстрого перехода BSS. Параметр принимает значения от 0 до 90%. По умолчанию - 0%.
- *TSPEC BK ACM Mode* – регламентирует обязательный контроль допуска для категории Background-трафика. По умолчанию - off. Может принимать значения:
 - *On* – клиенту требуется отправить запрос к точке доступа перед отправкой или получением потока трафика категории Background.
 - *Off* – клиент может отправлять и получать трафик категории Background без необходимости запроса.
- *TSPEC BK ACM Limit* – определяет верхний предел объема трафика категории Background для клиентов в роуминге на этой точке доступа с помощью быстрого перехода BSS. Параметр принимает значения от 0 до 90%. По умолчанию - 0%.
- *TSPEC AP Inactivity Timeout* – время, по истечению которого, будут удаляться неактивные клиенты с точки доступа (проверяется поток downlink). Параметр принимает значения от 0 до 120 с. По умолчанию - 30 с.
- *TSPEC Station Inactivity Timeout* – время, по истечению которого, будут удаляться неактивные клиенты с точки доступа (проверяется поток uplink). Параметр принимает значения от 0 до 120 с. По умолчанию - 30 с.
- *TSPEC Legacy WMM Queue Map Mode* – выберите *On*, чтобы получать трафик различных категорий на очередях, работающих в АКМ.

Для вступления в силу новой конфигурации и занесения настроек в энергонезависимую память нажмите кнопку «Update».

4.5.6 Подменю «Scheduler»

В подменю «**Scheduler**» выполняется настройка планировщика работы точек доступа. С помощью настроек данного меню можно сконфигурировать время работы определенного радиоинтерфейса или виртуальной точки доступа.

- *Global Scheduler Mode* – включение/выключение планировщика:
 - *Enable* – при установленном флаге планировщик включен;
 - *Disable* – при установленном флаге планировщик выключен;

Scheduler Operational Status – в разделе приводится информация о состоянии работы планировщика:

- *Status* – статус работы планировщика. Параметр принимает значения Up (Включен) или Down (Выключен). По умолчанию - Down;
- *Reason* – дополнительная информация о состоянии работы планировщика:
 - *IsActive* – в рабочем состоянии;
 - *ConfigDown* – планировщик выключен, отсутствуют глобальные настройки;
 - *TimeNotSet* – планировщик выключен, на устройстве не установлено системное время;
 - *ManagedMode* – планировщик выключен, устройство находится в режиме управления;
- *Scheduler Profile* – имя создаваемого профиля планировщика. Может содержать от 1 до 32 символов.

Для добавления профиля в систему укажите имя в поле «Scheduler Profile» и нажмите кнопку «Add».

Rule Configuration – в разделе выполняется настройка параметров профиля планировщика:

- *Select Profile* – имя созданного ранее профиля, для которого будет выполняться настройка параметров;
- *Set Schedule* – день недели работы планировщика. Параметр может принимать значение:
 - *Daily* – ежедневно;
 - *Weekday* – рабочие дни;
 - *Weekend* – выходные дни;
 - *On* – определенный день недели, выбор осуществляется из выпадающего списка. Может принимать значение: Sunday, Monday, Tuesday, Wednesday, Thursday, Friday, Saturday;

- *Start Time* – время включения радиointерфейса или VAP. Задается в виде часы:минуты;
- *End Time* – время выключения радиointерфейса или VAP. Задается в виде часы:минуты.

Для сохранения нового правила профиля нажмите кнопку «Add Rule».

Для удаления правила выберите правило в списке и нажмите кнопку «Remove Rule».

Для изменения настроек правила выберите правило и нажмите кнопку «Modify Rule».

Для вступления в силу новой конфигурации и занесения настроек в энергонезависимую память нажмите кнопку «Update».

4.5.7 Подменю «Scheduler Association»

В подменю «**Scheduler Association**» выполняется привязка созданных в подменю «Scheduler» правил планировщика к VAP или радиointерфейсам.

Scheduler Association Settings

Radio	Scheduler Profile	Operational Status
1	▼	down
2	▼	down
3	▼	up

Radio 1 ▼

VAP	Scheduler Profile	Operational Status
0	test ▼	down
1	▼	down
2	▼	down
3	▼	down
4	▼	down
5	▼	down
6	▼	down
7	▼	down

Click "Update" to save the new settings.

Update

В столбце «Scheduler Profile» напротив номера Radio или VAP, к которому необходимо применить созданное ранее правило планировщика, установите имя профиля планировщика.

Значения в столбце «Operational Status» носят информационный характер и указывают на статус, в котором находится VAP или радиointерфейс точки доступа: up - включен, down - выключен.

Для вступления в силу новой конфигурации и занесения настроек в энергонезависимую память нажмите кнопку «Update».

4.5.8 Подменю «VAP»

В подменю «**VAP**» выполняется настройка виртуальных точек доступа на Wi-Fi интерфейсах, а также настройка параметров RADIUS-сервера. На каждом радиointерфейсе точки доступа может быть сконфигурировано до 24 виртуальных точек доступа.

Global RADIUS Server Settings – в разделе выполняются глобальные настройки авторизации по RADIUS-протоколу:

- *RADIUS Domain* – домен пользователя;
- *RADIUS IP Address Type* – выбор протокола IPv4 или IPv6 для доступа на сервер RADIUS;
- *RADIUS IP Address* – адрес основного RADIUS-сервера. При недоступности основного RADIUS-сервера, запросы будут отправляться на резервные сервера указанные в полях *RADIUS IP Address-1*, *RADIUS IP Address-2*, *RADIUS IP Address-3*;
- *RADIUS IP Address-1, 2, 3* - резервные адреса RADIUS-сервера. При недоступности основного RADIUS-сервера запросы будут отправляться на резервные;
- *RADIUS Key* – пароль для авторизации на основном RADIUS-сервере;
- *RADIUS Key-1, 2, 3* - пароли для авторизации на резервных RADIUS-серверах;
- *Enable RADIUS Accounting* – при установленном флаге будут отправляться сообщения «Accounting» на RADIUS-сервер.

Настройка виртуальных точек доступа:

- *Radio* – выбор радиointерфейса, на котором необходимо настроить VAP.
- *VAP* – порядковый номер виртуальной точки доступа на радиointерфейсе;
- *Enabled* – при установленном флаге виртуальная точка доступа включена, иначе – выключена;
- *VLAN ID* – номер VLAN, с которого будет сниматься метка при передаче трафика Wi-Fi клиентам, подключенным к данной VAP. При прохождении трафика в обратную сторону на нетегированный трафик от клиентов будет навешиваться метка VLAN ID (при отключенном режиме VLAN Trunk);
- *SSID* – имя беспроводной сети;
- *Broadcast SSID* – при установленном флаге включено вещание в эфир имени SSID, иначе – выключено;
- *Station Isolation* – при установленном флаге включена изоляция трафика между клиентами в пределах одной VAP;

- *802.11k* – включить поддержку стандарта 802.11k на VAP. Для работы роуминга 802.11k необходима поддержка стандарта со стороны клиентов. Использование функционала возможно только при использовании сервиса Airtune;
- *DSCP Priority* – при установленном флаге будет анализироваться приоритет из поля DSCP заголовка IP-пакета, при снятом флаге будет анализироваться приоритет из поля CoS (Class of Service) тегированных пакетов;
- *VLAN Trunk* – при установленном флаге беспроводному клиенту передается тегированный трафик;
- *General Mode* - при установленном флаге разрешается передача беспроводному клиенту нетегированного трафика совместно с тегированным (доступно при включенном режиме VLAN Trunk);
- *General VLAN ID* - с указанного VLAN ID будет сниматься метка, далее трафик этого VLAN будет передан клиенту без тега. При прохождении трафика в обратную сторону на нетегированный трафик будет навешиваться метка General VLAN ID;
- *VLAN Priority* – приоритет 3-го уровня, который будет назначаться на пакеты, приходящие от клиента подключенного к данному VAP, и передаваемые далее в проводную сеть;
- *Security* – режим безопасности доступа к беспроводной сети:
 - *None* – не использовать шифрование для передачи данных. Точка доступна для подключения любого клиента;
 - *WPA Personal* – шифрование WPA и WPA2. При выборе данного режима доступны следующие настройки:

WPA Versions:	<input type="checkbox"/> WPA-TKIP	<input checked="" type="checkbox"/> WPA2-AES
Key:	<input type="text"/>	
Broadcast Key Refresh Rate	<input type="text" value="0"/>	(Range:0-86400)
MFP	<input checked="" type="checkbox"/> Not Required	<input type="checkbox"/> Capable <input type="checkbox"/> Required

- *WPA Versions* – версия шифрования: WPA-TKIP, WPA2-AES;
- *Key* - WPA-ключ. Длина ключа составляет от 8 до 63 символов.
- *Broadcast Key Refresh Rate* – интервал обновления широковещательного ключа. Принимает значения от 0 до 86400. По умолчанию – 0.
- *MFP* – настройка режима защиты клиентских фреймов:
 - *Not Required* – не использовать защиту;
 - *Capable* – использовать защиту при наличии возможности;
 - *Required* – использовать защиту обязательно, все клиенты должны поддерживать CCX5.
- *WPA Enterprise* – режим шифрования канала беспроводной связи, при котором клиент авторизуется на централизованном RADIUS-сервере. Для настройки данного режима безопасности требуется указать параметры RADIUS-сервера (возможно использование до 4 RADIUS-серверов одновременно, но с указанием одного активного на данный момент). Также требуется указать домен, версии протоколов режима безопасности и ключи для каждого RADIUS-сервера. При выборе данного режима будет доступна следующая настройка:

WPA Versions:	<input type="checkbox"/> WPA-TKIP	<input checked="" type="checkbox"/> WPA2-AES
	<input type="checkbox"/> Enable Pre-authentication	
MFP	<input checked="" type="checkbox"/> Not Required	<input type="checkbox"/> Capable
<input type="checkbox"/> Use Global RADIUS Server Settings		
RADIUS Domain:	<input type="text"/>	
RADIUS IP Address Type:	<input checked="" type="radio"/> IPv4 <input type="radio"/> IPv6	
RADIUS IP Address:	<input type="text" value="192.168.1.1"/>	
RADIUS IP Address-1:	<input type="text"/>	
RADIUS IP Address-2:	<input type="text"/>	
RADIUS IP Address-3:	<input type="text"/>	
RADIUS Key:	<input type="text" value="*****"/>	
RADIUS Key-1:	<input type="text"/>	
RADIUS Key-2:	<input type="text"/>	
RADIUS Key-3:	<input type="text"/>	
<input type="checkbox"/> Enable RADIUS Accounting		
Active Server:	RADIUS IP Address ▼	
Broadcast Key Refresh Rate	<input type="text" value="0"/>	(Range:0-86400)
Session Key Refresh Rate	<input type="text" value="0"/>	(Range:30-86400, 0 Disables)

- *WPA Versions* – версия шифрования: WPA-TKIP, WPA2-AES;
- *Enable Pre-authentication* - при установленном флаге используется процедура предварительной проверки подлинности для беспроводных клиентов WPA2. Предварительная аутентификация позволяет мобильному клиенту аутентифицироваться на другой, расположенной поблизости точке доступа, оставаясь "привязанным" к своей первичной точке доступа. В этом случае сокращается время, в течение которого связь для клиента, выполняющего роуминг, не доступна при ожидании проверки подлинности RADIUS в процессе переадресации;
- *MFP* – настройка режима защиты клиентских фреймов:
 - *Not Required* – не использовать защиту;
 - *Capable* – использовать защиту при наличии возможности;
- *Use Global RADIUS Server Settings* - при установке флага будут использоваться настройки Global RADIUS Server Settings, указанные в верхней части страницы. Чтобы использовать отдельный RADIUS-сервер для VAP, снимите флажок и введите IP-адрес, пароль RADIUS-сервера и другие данные в следующие поля:
 - *RADIUS Domain* – домен пользователя;
 - *RADIUS IP Address Type* – выбор протокола IPv4 или IPv6 для доступа на сервер RADIUS;
 - *RADIUS IP Address* – адрес основного RADIUS-сервера. При недоступности основного RADIUS-сервера, запросы будут отправляться на резервные сервера указанные в полях *RADIUS IP Address-1*, *RADIUS IP Address-2*, *RADIUS IP Address-3*;
 - *RADIUS IP Address-1, 2, 3* - резервные адреса RADIUS-сервера. При недоступности основного RADIUS-сервера запросы будут отправляться на резервные;
 - *RADIUS Key* – пароль для авторизации на основном RADIUS-сервере;
 - *RADIUS Key-1, 2, 3* - пароли для авторизации на резервных RADIUS-серверах;
 - *Enable RADIUS Accounting* – при установленном флаге будут отправляться сообщения «Accounting» на RADIUS-сервер.
- *Active Server* - выберите, к какому из четырех RADIUS-серверов должен обратиться VAP для аутентификации беспроводных клиентов.
- *Broadcast Key Refresh Rate* - интервал обновления широковещательного (группового) ключа для клиентов данного VAP. Параметр принимает значения от 0 до 86400 секунд. По умолчанию - 0.

Значение 0 указывает на то, что широковещательный ключ не обновляется. Широковещательный ключ не обновляется, когда на VAP включен Fast Transition (IEEE 802.11r).

- *Session Key Refresh Rate* - интервал обновления сессионных ключей для каждого клиента данного VAP. Параметр принимает значения от 30 до 86400 секунд. По умолчанию - 0. Значение 0 указывает на то, что сессионный ключ не обновляется.
- *MAC Auth Type* – режим аутентификация клиентов по MAC-адресу:
 - *Disabled* – не использовать аутентификацию клиентов по MAC-адресу;
 - *RADIUS* – использовать аутентификацию клиентов по MAC-адресу с помощью RADIUS-сервера;
 - *Local* – использовать аутентификацию клиентов по MAC-адресу с помощью локального списка адресов, сформированного на данной точке доступа.

Для вступления в силу новой конфигурации и занесения настроек в энергонезависимую память нажмите кнопку «Update».

4.5.9 Подменю «VAP Minimal Signal»

В подменю «**VAP Minimal Signal**» выполняется настройка функции отключения клиентского Wi-Fi оборудования при низком уровне сигнала, принимаемом от него. Применяется для оптимизации бесшовности роуминга на сети.

VAP	Minimal signal Enable	Minimal signal (dBm, Range: -100 - -1)	Check signal timeout (Sec, Range: 1 - 300)
0	<input type="checkbox"/>	-100	10
1	<input type="checkbox"/>	-100	10
2	<input type="checkbox"/>	-100	10
3	<input type="checkbox"/>	-100	10
4	<input type="checkbox"/>	-100	10
5	<input type="checkbox"/>	-100	10
6	<input type="checkbox"/>	-100	10
7	<input type="checkbox"/>	-100	10

Click "Update" to save the new settings.

- *Radio* – выбор настраиваемого радиointерфейса;
- *VAP* – номер виртуальной точки доступа;
- *Minimal signal Enabled* – при установленном флаге включена функция Minimal Signal;
- *Minimal signal, dBm* – уровень сигнала в дБм, ниже которого происходит отключение клиентского оборудования. Принимает значение от -100 до -1;
- *Check signal timeout, s* – период времени, по истечении которого принимается решение об отключении клиентского оборудования. Принимает значения от 1 до 300 секунд. По умолчанию - 10 секунд.

Для вступления в силу новой конфигурации и занесения настроек в энергонезависимую память нажмите кнопку «Update».

4.5.10 Подменю «Fast Bss Transition»

В подменю «**Fast Bss Transition**» производится настройка роуминга 802.11r между базовыми станциями.

Параметры Fast Bss Transition:

- *Radio* – выбор радиointерфейса, на котором будет настроен FBT;
- *VAP* – номер виртуальной точки доступа, на которой будет настроен FBT;
- *Fast Transition Mode* – активация функции быстрой передачи базового набора служб для ускорения процесса аутентификации на точке доступа:
 - *On* – функция включена;
 - *Off* – функция выключена.
- *FT over DS* – включение механизма обмена между базовыми станциями через проводную сеть. Клиент при необходимости совершить роуминг отправляет на текущую точку доступа FT Action Request Frame с необходимыми авторизационными данными. Текущая точка доступа инкапсулирует данный фрейм и перенаправляет на целевую точку доступа через проводную сеть. Целевая точка доступа подтверждает возможность быстрой аутентификации инкапсулированным сообщением текущей точке доступа FT Action Response Frame. Текущая точка доступа пересылает это сообщение клиенту. После окончания процесса клиент отправляет на целевую точку доступа запрос Reassociation. При отключенной функции *FT over DS* работает *FT over AIR*, в таком случае авторизация клиента на целевой точке доступа происходит с использованием стандартных фреймов аутентификации:
 - *On* – функция включена;
 - *Off* – функция выключена.
- *Mobility Domain* – номер группы, в рамках которой может быть совершен роуминг. Принимает значения от 0 до 65535. По умолчанию - 0;
- *R0 Key Holder* – ключ PMK-R0. Может содержать от 1 до 48 символов. Дополнительно используется в качестве идентификатора NAS, который будет отправляться в сообщении Radius Access Request;
- *R1 Key Holder* – ключ PMK-R1 в формате MAC-адреса xx:xx:xx:xx:xx:xx;
- *Reassociation Deadline* – максимальное разрешенное время ожидания запроса "Reassociation" от станции. Принимает значения от 1000 до 4294967295 мс. По умолчанию - 1000 мс.

Для вступления в силу новой конфигурации и занесения настроек в энергонезависимую память нажмите кнопку «Update».

После указания основных параметров необходимо настроить взаимодействие с точками доступа, между которыми будет осуществляться роуминг, задав MAC-адреса точек доступа и ключи.

- *MAC Address* – MAC-адрес точки доступа, участвующей в роуминге;
- *NAS ID* – идентификатор NAS, принимает значение, указанное в R0 Key Holder;
- *R1 Key Holder* – ключ PMK-R1 в формате MAC-адреса xx:xx:xx:xx:xx:xx;
- *RRB Key* – ключ для шифрования RRM-сообщений длиной 16 символов.

Для добавления записи в таблицу нажмите кнопку «Add».

Для удаления записи из таблицы выделите строку и нажмите кнопку «Remove».

Для вступления в силу новой конфигурации и занесения настроек в энергонезависимую память нажмите кнопку «Update».

4.5.11 Подменю «Passpoint»

Passpoint – это функция, позволяющая пользователям бесшовно переходить с 3G/4G-сетей на Wi-Fi сети.

Passpoint поддерживает следующие типы аутентификации:

- EAP-TLS (идентификация на основе сертификата),
- EAP-SIM (идентификация на основе данных GSM SIM-карты),
- EAP-AKA (идентификация на основе данных UMTS USIM),
- EAP-TTLS с MS-CHAPv2 (запрос имени пользователя и пароля, сертификат для сервера).

Выберите радиointерфейс и виртуальную точку доступа, на которой будет работать Passpoint и заполните поля ниже (по необходимости).

- *Radio* – радиointерфейс, на котором необходимо активировать функцию Passpoint;
- *VAP* – виртуальная точка доступа (SSID), на которой необходимо активировать функцию Passpoint.

Межсетевые параметры 802.11u (Passpoint parameters):

- *802.11u Status* – включить/выключить функцию Passpoint;
- *Internet Access* – включить/выключить доступ к Интернету;
- *ASRA (Additional Step Required for Access)* – добавить/убрать дополнительный шаг авторизации при получении доступа;
- *Network Access Type* – тип взаимодействия с сетью доступа:
 - *Private Network* – частная сеть;
 - *Private Network with Guest Access* – частная сеть с гостевым доступом;
 - *Chargable Public Network* – тарифицируемая публичная сеть;
 - *Free Public Network* – бесплатная публичная сеть;
 - *Emergency Services Only Network* – сеть для аварийных служб и служб скорой помощи;
 - *Personal Device Network* – личная сеть устройства;
 - *Test or Experimental* – тестовая сеть;
 - *Wildcard* – взаимодействие через ваучеры (wildcard-сертификат);
- *Interworking HESSID* – MAC-адрес, единый для всех точек доступа одной сети;

Информация о типе доступа (IP Address Type Availability Information):

- *IPv4* – настройка доступа используя протокол IPv4;
- *IPv6* – настройка доступа используя протокол IPv6;

Network Authentication Type List	
Auth Type	Redirect URL
Not Configured	Not Configured (URL)
Not Configured	Not Configured (URL)
Not Configured	Not Configured (URL)
Not Configured	Not Configured (URL)
Venue Group	Unspecified
Venue Type	Unspecified
Venue Name List	Language Code
Venue Name	ENG
Not Configured	ENG
Not Configured	

Типы аутентификации в сети (Network Authentication Type List):

- *Auth Type* – выберите в поле тип аутентификации:
 - *Not Configured* – тип аутентификации не установлен;
 - *Acceptance of Term and Conditions* – аутентификация с принятием пользовательского соглашения;
 - *Online Enrollment* – регистрация онлайн;
 - *HTTP/HTTPS Redirection* – переадресация по HTTP/HTTPS;
 - *DNS Redirection* – переадресация по DNS.
- *Redirect URL* – поле для ввода URL-адреса, на который будет выполнена переадресация. Доступна при типах аутентификации: *Acceptance of Term and Conditions*, *HTTP/HTTPS Redirection*, *DNS Redirection*;

Информация о месте установки (Venue Details):

- *Venue Group* – категория места установки, определенная стандартом IEEE 802.11u:
 - *Unspecified* – не выбрано;

- *Assembly* – места большого скопления людей (стадионы, театры, рестораны, вокзалы, аэропорты и т.п.).
 - *Business* – банки, офисы, научные центры и т.п.
 - *Educational* – учебные центры;
 - *Factory and Industrial* – промышленные здания;
 - *Institutional* – государственные учреждения;
 - *Mercantile* – коммерческие (торговые) организации;
 - *Residential* – жилые комплексы;
 - *Storage* – хранилища/склады;
 - *Utility and Miscellaneous* – коммунальные службы и т.п.;
 - *Vehicular* – транспорт;
 - *Outdoor* – размещение на улице (городские парки, зоны отдыха, остановки, киоски)
 - *Reserved* – частные территории.
- *Venue Type* – тип местоположения. Доступные варианты зависят от выбранной выше категории расположения.

Список местоположений точек доступа (Venue Name List):

- *Venue Name* – наименования места установки точки доступа;
- *Language Code* – язык.

Roaming Consortium List	
OUI Name	Is Beacon
<input type="text" value="Not Configured"/>	<input type="button" value="No"/>
<input type="text" value="Not Configured"/>	<input type="button" value="No"/>
3GPP Cellular Network Information List	
Country Code	Network Code
<input type="text" value="Not Configured"/>	<input type="text" value="Not Configured"/>
<input type="text" value="Not Configured"/>	<input type="text" value="Not Configured"/>
<input type="text" value="Not Configured"/>	<input type="text" value="Not Configured"/>
<input type="text" value="Not Configured"/>	<input type="text" value="Not Configured"/>
<input type="text" value="Not Configured"/>	<input type="text" value="Not Configured"/>
<input type="text" value="Not Configured"/>	<input type="text" value="Not Configured"/>
Domain List	
1 <input type="text" value="Not Configured"/>	2 <input type="text" value="Not Configured"/>
3 <input type="text" value="Not Configured"/>	4 <input type="text" value="Not Configured"/>

Список организаций (Roaming Consortium List):

- *OUI Name* – уникальный идентификатор организации (OUI);
- *Is Beacon* – добавить OUI в beacon (yes), не добавлять OUI в beacon (No).

Информация о 3GPP сетях сотовой связи (3GPP Cellular Network Information List):

- *Country Code* – код страны;
- *Network Code* – код сети.

Список доменов (Domain List):

Впишите домены в свободные поля.

Realm List:				
Realm Name	Encoding	EAP and Auth Information		
Not Configured	RFC4282 ▼	Not Configured	Modify	Reset
Not Configured	RFC4282 ▼	Not Configured	Modify	Reset
Not Configured	RFC4282 ▼	Not Configured	Modify	Reset
Not Configured	RFC4282 ▼	Not Configured	Modify	Reset
Not Configured	RFC4282 ▼	Not Configured	Modify	Reset
Not Configured	RFC4282 ▼	Not Configured	Modify	Reset

Список областей (Realm list):

- *Realm Name* – название области;
- *Encoding* – кодировка (RFC4282, UTF8);
- *EAP and Auth Information* – информация о протоколе и аутентификации.
- *Modify* – настроить тип и параметры аутентификации;
- *Reset* – сбросить настройки.

Passpoint ANQP Parameters Configurations :	
Passpoint ANQP Parameters	
Passpoint Status	Disabled ▼
Passpoint Capability	Release 1 ▼
DGAF Disabled Status	Disabled ▼
ANQP 4 frame	Disabled ▼
Gas Come Back Delay	0
Proxy ARP Status	Disabled ▼
Operating Class Indicator	Operating Class 81 ▼
Anonymous NAI	Not Configured
L2 Traffic Inspection	Enabled ▼
ICMPv4 Echo	Enabled ▼
Operator Friendly Name List	
Operator Name	Language Code
Not Configured	ENG ▼
Not Configured	ENG ▼
QoS Map ID	0 ▼
NAI Home Realm Query List	
Home Realm	Encoding
Not Configured	RFC4282 ▼
Not Configured	RFC4282 ▼

Настройка параметров работы ANQP протокола (Passpoint ANQP Parameters Configurations):

- *Passpoint Status* – включить (enable) / отключить (disable) функцию Passpoint;
- *Passpoint Capability* – определить поддерживает ли устройство функцию Passpoint;
- *DGAF Disabled Status* – включить (enable) / выключить (disable) переадресацию нисходящих групповых адресных кадров (для мультикаста). Когда точка доступа передает кадры, содержащие элемент индикации HS2.0, в котором значение DGAF Disable установлено равным disable, мобильное устройство должно отбросить все принятые юникаст IP-пакеты, которые были расшифрованы с помощью ключа группы;
- *ANQP 4 frame* – включить (enable) / выключить (disable) обмен 4 GAS-фреймами;
- *Gas Come Back Delay* – задержка возврата GAS (GAS Comeback Delay) в TU зависит от настройки ANQP 4 frame;

- *Proxy ARP Status* – активировать (enable) / деактивировать (disable) ARP-прокси (Proxy ARP);
- *Anonymous NAI* – установить анонимный ID доступа к сети (NAI – Network Access Identifier);
- *L2 Traffic Inspection* – включить (enable) / выключить (disable) контроль и фильтрацию L2-трафика (доступно для точек доступа, которые имеют встроенную функцию контроля и фильтрации трафика);
- *ICMPv4 Echo* – функция фильтрации для ICMPv4 Echo запросов.

Операторы, которым доступно подключение Passpoint на данной точке доступа (Operator Friendly Name List):

- *Operator Name* – имя оператора;
- *Language Code* – язык;
- *QoS Map ID* – идентификатор QoS Map.

Список домашних областей (NAI Home Realm Query List):

- *Home Realm* – домашняя область;
- *Encoding* – кодировка (RFC4282 или UTF8).

Connection Capability List :

Protocol	Port	Status
Select ▼	Select ▼	Select ▼
Select ▼	Select ▼	Select ▼
Select ▼	Select ▼	Select ▼
Select ▼	Select ▼	Select ▼

Список возможных подключений (Connection Capability List):

- *Protocol* – протокол, по которому возможно подключение:
 - *ICMP (0x1)* – ICMP протокол;
 - *TCP (0x6)* – TCP протокол;
 - *UDP (0x11)* – UDP протокол;
 - *ESP (0x32)* – протокол ESP.
- *Port* – порт, по которому возможно подключение;
- *Status* – статус подключения:
 - *Closed* – подключение по данным параметрам закрыто;
 - *Open* – подключение по данным параметрам доступно;
 - *Unknown* – статус подключения неизвестен.

OSU Provider List:

OSU SSID :

#	OSU Friendly Name	OSU Desc	OSU Language Code	OSU Server URI	OSU NAI	OSU Method	OSU Icon
#1	SP Red Test Only!eng	Free service for te		https://osu-serve		SOAP-XML ▼	7 <input type="text"/>
	1-1 <input type="text"/>	<input type="text"/>	<input type="text"/>				Select ▼
	1-2 <input type="text"/>	<input type="text"/>	<input type="text"/>				Select ▼
	1-3 <input type="text"/>	<input type="text"/>	<input type="text"/>				Select ▼
#2	Not Configured	Not Configured		<input type="text"/>	<input type="text"/>	OMA-DM ▼	0 <input type="text"/>
	2-1 <input type="text"/>	<input type="text"/>	<input type="text"/>				Select ▼
	2-2 <input type="text"/>	<input type="text"/>	<input type="text"/>				Select ▼
	2-3 <input type="text"/>	<input type="text"/>	<input type="text"/>				Select ▼
#3	Not Configured	Not Configured		<input type="text"/>	<input type="text"/>	OMA-DM ▼	0 <input type="text"/>
	3-1 <input type="text"/>	<input type="text"/>	<input type="text"/>				Select ▼
	3-2 <input type="text"/>	<input type="text"/>	<input type="text"/>				Select ▼
	3-3 <input type="text"/>	<input type="text"/>	<input type="text"/>				Select ▼

Список провайдеров, которым доступна онлайн-регистрация (OSU Provider List):

- *OSU SSID* – идентификатор сети для онлайн-регистрации;
- *OSU Friendly Name* – имя интернет провайдера;
- *OSU Desc* – описание сервера онлайн-регистрации;
- *OSU Language Code* – код языка онлайн-регистрации;
- *OSU Server URI* – URL сервера онлайн-регистрации;
- *OSU NAI* – ID доступа к сети для онлайн-регистрации;
- *OSU Method* – метода онлайн-регистрации;
- *OSU Icon* – логотип провайдера.

WAN Metrics Information :							
Link Status	Symmetric Link	At Capacity	Down Link Speed	Up Link Speed	Down Link Load	Up Link Load	Lmd
<input type="text"/>	<input type="text"/>	<input type="text"/>	= <input type="text"/>	> <input type="text"/>	= <input type="text"/>	> <input type="text"/>	= <input type="text"/>

Информация о метрике WAN (WAN Metrics Information):

- *Link Status* – состояние соединения:
 - *Link up* – соединение активно;
 - *Link Down* – соединение неактивно;
 - *Link Test* – соединение работает в тестовом режиме.
- *Symmetric Link* – соединение симметрично (Symetric Link) или не симметрично (Not Symmetric Link);
- *At Capacity* – пропускная способность;
- *Down Link speed* – скорость нисходящего потока;
- *Up Link speed* – скорость восходящего потока;
- *Down Link Load* – нагрузка на нисходящий поток;
- *Up Link Load* – нагрузка на восходящий поток;
- *Lmd* – длительность измерения нагрузки (Load Measurement Duration).

Для вступления в силу новой конфигурации и занесения настроек в энергонезависимую память нажмите кнопку «Update».

4.5.12 Подменю «Wireless Multicast Forwarding»

В подменю «**Wireless Multicast Forwarding**» выполняется настройка перенаправления multicast-пакетов.

Modify Wireless Multicast Forwarding settings

Radio

VAP	Enabled	WMF-Enable
0	<input checked="" type="checkbox"/>	<input type="checkbox"/>
1	<input checked="" type="checkbox"/>	<input type="checkbox"/>
2	<input checked="" type="checkbox"/>	<input checked="" type="checkbox"/>
3	<input checked="" type="checkbox"/>	<input checked="" type="checkbox"/>
4	<input checked="" type="checkbox"/>	<input checked="" type="checkbox"/>
5	<input checked="" type="checkbox"/>	<input type="checkbox"/>
6	<input checked="" type="checkbox"/>	<input type="checkbox"/>
7	<input checked="" type="checkbox"/>	<input checked="" type="checkbox"/>

Click "Update" to save the new settings.

- *Radio* – выбор радиointерфейса;
- *VAP* – номер виртуальной точки доступа;
- *Enabled* – при установленном флаге виртуальная точка доступа будет активна, иначе – не активна;
- *WMF-Enable* – при установленном флаге будет активна функция перенаправления multicast-пакетов на виртуальной точке доступа, иначе – не активна.

Для вступления в силу новой конфигурации и занесения настроек в энергонезависимую память нажмите кнопку «Update».

4.5.13 Подменю «WDS»

В подменю «**WDS**» выполняется настройка связи между точками доступа по беспроводной сети.

❗ WDS не может быть настроен, если на точке настроен WGB.

❗ Для корректной работы WDS необходимо, чтобы на точках доступа была установлена одинаковая версия программного обеспечения.

Configure WDS bridges to other access points

Click "Refresh" button to refresh remote APs signal strength.

Tunneling ▼

Spanning Tree Mode Enabled Disabled

Interface wlan0wds0 Radio 1 ▼ Local Address E8:28:C1:C1:27:60 Remote Address <input type="text"/> Ⓜ Connection Status down Encryption None (Plain-text) ▼	Interface wlan0wds4 Radio 1 ▼ Local Address E8:28:C1:C1:27:60 Remote Address <input type="text"/> Ⓜ Connection Status down Encryption None (Plain-text) ▼
Interface wlan0wds1 Radio 1 ▼ Local Address E8:28:C1:C1:27:60 Remote Address <input type="text"/> Ⓜ Connection Status down Encryption None (Plain-text) ▼	Interface wlan0wds5 Radio 1 ▼ Local Address E8:28:C1:C1:27:60 Remote Address <input type="text"/> Ⓜ Connection Status down Encryption None (Plain-text) ▼
Interface wlan0wds2 Radio 1 ▼ Local Address E8:28:C1:C1:27:60 Remote Address <input type="text"/> Ⓜ Connection Status down Encryption None (Plain-text) ▼	Interface wlan0wds6 Radio 1 ▼ Local Address E8:28:C1:C1:27:60 Remote Address <input type="text"/> Ⓜ Connection Status down Encryption None (Plain-text) ▼
Interface wlan0wds3 Radio 1 ▼ Local Address E8:28:C1:C1:27:60 Remote Address <input type="text"/> Ⓜ Connection Status down Encryption None (Plain-text) ▼	Interface wlan0wds7 Radio 1 ▼ Local Address E8:28:C1:C1:27:60 Remote Address <input type="text"/> Ⓜ Connection Status down Encryption None (Plain-text) ▼

Click "Update" to save the new settings.

- *Tunneling* – опция доступна только при использовании GRE:
 - *Off* – GRE не используется, опция Tunneling выключена;
 - *Master* – точка подключается в сеть через Ethernet-интерфейс;
 - *Slave* – точка подключается к Master по радиointерфейсу;
- *Spanning Tree Mode* – режим работы протокола STP для предотвращения петель в сети:
 - *Enabled* – при установленном флаге протокол STP разрешен для использования. Рекомендуется включить при использовании WDS;
 - *Disable* – при установленном флаге протокол STP запрещен;

- *Radio* – выбор радиointерфейса.
- *Local Address* – просмотр MAC-адреса текущего радиointерфейса;
- *Remote Address* – MAC-адрес радиointерфейса точки доступа, с которой предусматривается совместная работа. MAC-адрес радиointерфейса можно посмотреть на вкладке «Status»/«Interfaces»;
- *Connection Status* – статус соединения;
- *Signal* – уровень сигнала, с которым текущая точка доступа видит встречную точка доступа, с которой построен WDS, дБм;
- *Encryption* – выбор режима шифрования:
 - *None* – не использовать шифрование;
 - *WPA (PSK)* – шифрование WPA и WPA2, при выборе данного способа будут доступны следующие настройки:
 - *SSID* – имя Wi-Fi сети;
 - *Key* – WPA-ключ. Длина ключа составляет от 8 до 63 символов.

Для вступления в силу новой конфигурации и занесения настроек в энергонезависимую память нажмите кнопку «Update».

Для обновления информации на странице нажмите кнопку «Refresh».

4.5.14 Подменю «MAC Authentication»

В подменю «**MAC Authentication**» выполняется настройка белых/черных списков MAC-адресов клиентов, которым разрешено/запрещено подключаться к данной точке доступа.

Configure MAC Authentication of client stations

Global policy Allow only stations in list
 Block all stations in list

Access List

Radio

VAP	SSID	ACL	Policy Mode
0	<input type="text" value="Eitex VAP"/>	<input type="text" value="default"/>	<input type="text" value="Global"/>
1	<input type="text" value="Virtual Access Point 1"/>	<input type="text" value="default"/>	<input type="text" value="Global"/>
2	<input type="text" value="Virtual Access Point 2"/>	<input type="text" value="default"/>	<input type="text" value="Global"/>
3	<input type="text" value="Virtual Access Point 3"/>	<input type="text" value="default"/>	<input type="text" value="Global"/>
4	<input type="text" value="Virtual Access Point 4"/>	<input type="text" value="default"/>	<input type="text" value="Global"/>
5	<input type="text" value="Virtual Access Point 5"/>	<input type="text" value="default"/>	<input type="text" value="Global"/>
6	<input type="text" value="Virtual Access Point 6"/>	<input type="text" value="default"/>	<input type="text" value="Global"/>
7	<input type="text" value="Virtual Access Point 7"/>	<input type="text" value="default"/>	<input type="text" value="Global"/>

Click "Update" to save the new settings.

- *Global policy* – выбор списка фильтрации MAC-адресов при аутентификации;
 - *Allow only stations in list* – при установленном флаге будет формироваться белый список MAC-адресов;
 - *Block all stations in list* – при установленном флаге будет формироваться черный список MAC-адресов.

- *Access List* – выбор существующих списков MAC-адресов или создание нового списка:
 - *Create* - создание нового списка:
 - *New acl name* - введите имя нового списка MAC-адресов и нажмите кнопку «Update» для его создания.

- *default* – стандартный пустой список MAC-адресов. При выборе данного списка или любого другого ранее созданного будут доступны для редактирования поля:
 - *Delete Access List* – при установке флага и последующем нажатии на кнопку «Update», выбранный *Access List* будет удален. Список *default* удалить нельзя.
 - *Stations List* – список MAC-адресов клиентов, которым разрешен/запрещен доступ.

Для добавления MAC-адреса в список фильтрации, в параметре «Access List» выберите нужный список и введите MAC-адрес, который нужно добавить. Далее нажмите кнопку «Add». MAC-адрес появится в разделе «Station List» .

Для удаления MAC-адреса из списка в разделе «Station List» выберите запись и нажмите на кнопку «Remove».

- *Radio* – выбор радио интерфейса точки доступа;
- *VAP* – номер виртуальной точки доступа;
- *SSID* – имя виртуальной точки доступа;
- *ACL* – выбор списка MAC-адресов для привязки его к выбранному SSID;
- *Policy Mode* – настройка белых/черных списков MAC-адресов:
 - *Global* – для текущего SSID выбранный список MAC-адресов будет соответствовать глобальному флагу;
 - *Allow* – для текущего SSID выбранный список будет являться белым (устройствам из списка разрешен доступ);
 - *Block* – для текущего SSID выбранный список будет являться черным (устройствам из списка запрещен доступ).

Для вступления в силу новой конфигурации и занесения настроек в энергонезависимую память нажмите кнопку «Update».

4.5.15 Подменю «Load Balancing»

В подменю «**Load Balancing**» выполняется настройка ограничения возможности подключения клиентов к точке доступа в зависимости от утилизации канала.

Modify load balancing settings

Load Balancing Enabled Disabled

Utilization for No New Associations (Percent, 0 disables)

Click "Update" to save the new settings.

- *Load Balancing* – балансировка нагрузки:
 - *Enabled* – балансировка нагрузки включена;
 - *Disabled* – балансировка нагрузки выключена.
- *Utilization for No New Associations* – уровень утилизации полосы пропускания точки доступа, при превышении которой происходит запрет на подключение новых клиентов, задается в %. По умолчанию – 0.

Для вступления в силу новой конфигурации и занесения настроек в энергонезависимую память нажмите кнопку «Update».

4.5.16 Подменю «Authentication»

В подменю «**Authentication**» производится настройка точки доступа в режиме клиента по протоколу 802.1X для прохождения процедуры аутентификации на вышестоящем оборудовании.

Modify 802.1X Supplicant Authentication settings

Click "Refresh" button to refresh the page.

Supplicant Configuration ...

802.1X Supplicant Enabled Disabled

EAP Method

Username (Range: 1 - 64 characters)

Password (Range: 1 - 64 characters)

Click to save the new settings.

Certificate File Status ...

Certificate File Present

Certificate Expiration Date

Certificate File Upload ...

Browse to the location where your certificate file is stored and click the "Upload" button.

To upload from a TFTP server, click the TFTP radio button and enter the TFTP server information.

Upload Method HTTP TFTP

Filename

Supplicant Configuration – в разделе выполняется настройка параметров аутентификации:

- *802.1X Supplicant* – включить/выключить работу точки доступа в режиме клиента по протоколу 802.1X:
 - *Enabled* – включить;
 - *Disabled* – выключить;

- *EAP Method* – алгоритм шифрования при аутентификации пользователя. Возможные значения: MD5, PEAP, TLS;
- *Username* – имя пользователя. Параметр может содержать от 1 до 64 символов;
- *Password* – пароль. Параметр может содержать от 1 до 64 символов.

Для вступления в силу новой конфигурации и занесения настроек в энергонезависимую память нажмите кнопку «Update».

Certificate File Status – в разделе можно просмотреть информацию о состоянии HTTP SSL сертификата:

- *Certificate File Present* - указывает, присутствует ли файл сертификата HTTP SSL. Возможные значения: yes, no. По умолчанию сертификат отсутствует - no.
- *Certificate Expiration Date* - дата, указывающая на то, когда истечет срок действия файла сертификата HTTP SSL. Если сертификат отсутствует отображается сообщение - «Not Present».

Certificate File Upload – в разделе выполняется загрузка файла HTTP SSL Certificate.

- *Upload Method* – метод загрузки файла HTTP SSL сертификата:
 - *HTTP* – загрузка сертификата через HTTP. При выборе этого способа нажмите кнопку «Выберите файл», укажите файл, который нужно загрузить в устройство;
 - *TFTP* – загрузка сертификата через TFTP. При указании этого способа нужно заполнить следующие поля:
 - *Filename* – имя файла сертификата;
 - *Server IP* – IP-адрес сервера.

Для вступления в силу новой конфигурации и занесения настроек в энергонезависимую память нажмите кнопку «Update».

Для обновления информации на странице нажмите кнопку «Refresh».

4.5.17 Подменю «Management ACL»

В подменю «**Management ACL**» выполняется настройка списков доступа управления устройством через Web, Telnet, SSH, SNMP.

Configure Management Access Control Parameters

Management ACL Mode Enabled Disabled

IP Address 1	(xxx.xxx.xxx.xxx)
IP Address 2	(xxx.xxx.xxx.xxx)
IP Address 3	(xxx.xxx.xxx.xxx)
IP Address 4	(xxx.xxx.xxx.xxx)
IP Address 5	(xxx.xxx.xxx.xxx)
IPv6 Address 1	(xxxx:xxxx:xxxx:xxxx:xxxx:xxxx:xxxx:xxxx)
IPv6 Address 2	(xxxx:xxxx:xxxx:xxxx:xxxx:xxxx:xxxx:xxxx)
IPv6 Address 3	(xxxx:xxxx:xxxx:xxxx:xxxx:xxxx:xxxx:xxxx)
IPv6 Address 4	(xxxx:xxxx:xxxx:xxxx:xxxx:xxxx:xxxx:xxxx)
IPv6 Address 5	(xxxx:xxxx:xxxx:xxxx:xxxx:xxxx:xxxx:xxxx)

Click "Update" to save the new settings.

- *Management ACL Mode* – использование списков доступа к управлению устройством:
 - *Enabled* – при установленном флаге функционал включен;
 - *Disabled* – при установленном флаге функционал отключен;
- *IP Address 1...5* – список хостов IPv4, которые имеют доступ к управлению устройством;
- *IPv6 Address 1...5* – список хостов IPv6, которые имеют доступ к управлению устройством.

Для вступления в силу новой конфигурации и занесения настроек в энергонезависимую память нажмите кнопку «Update».

4.5.18 Подменю «OTT Settings»

В подменю «**OTT Settings**» выполняется настройка параметров OTT(Over the Top) для построения IPsec, либо GRE-туннелей внутри IPsec соединения от точки доступа.

<i>OTT Settings</i>		
Service Activator URL	<input type="text"/>	(https://<xxx.xxx.xxx.xxx / Domain name>:<Port>)
IPsec Remote Gateway	<input type="text" value="172.16.0.1"/>	(xxx.xxx.xxx.xxx / Domain name)
IPsec Operational Status	<input type="checkbox"/>	
XAUTH User	<input type="text" value="user"/>	(Range: 4-16 chars)
XAUTH Password	<input type="text" value="password"/>	(Range: 8-48 chars)
Advanced Settings	<input type="checkbox"/>	

- *Service Activator URL* – адрес сервис-активатора, задается в формате `https://<xxx.xxx.xxx.xxx / Domain name>:<Port>`
- *IPsec Remote Gateway* – шлюз для IPsec, задается в формате IP-адреса или доменного имени.
- *IPsec Operation Status* – установите флажок для включения конфигурируемого IPsec соединения.
- *XAUTH User* – имя пользователя для расширенной авторизации, необходимо для работы механизма mode config. Параметр должен содержать от 4 до 16 символов.
- *XAUTH Password* – пароль пользователя для расширенной авторизации, необходимо для работы механизма mode config. Параметр должен содержать от 8 до 48 символов.

Чтобы перейти к расширенному списку параметров, нажмите кнопку с изображением символа «+» напротив «Advanced Settings»:

Advanced Settings	
IKE Proposal	
IKE Authentication Algorithm	md5
IKE DH Group	1
IKE Encryption Algorithm	aes
IKE Policy	
Use ISAKMP Mode Config	<input checked="" type="radio"/> On <input type="radio"/> Off
IKE Lifetime	86400 (Sec, Range: 180-86400)
Use NAT-T	<input checked="" type="checkbox"/>
IPsec NAT Keepalive	180 (Sec, Range: 1-300)
IPsec Password	password (Range: 8-48 chars)
	<input checked="" type="checkbox"/> Use XAUTH Password
IPsec Proposal	
IPsec Authentication Algorithm	md5
IPsec DH Group	0
IPsec Encryption Algorithm	aes
IPsec Policy	
IPsec DPD Delay	180 (Sec, Range: 5-600)
IPsec Chaid SA Lifetime	3600 (Sec, Range: 180-86400)
IPsec VPN	
Force Establish Tunnel	<input checked="" type="checkbox"/>
GRE Over IPsec	
Use GRE Mode	<input checked="" type="radio"/> On <input type="radio"/> Off
GRE Over IPsec Mgmt	192.168.3.2 (xxx.xxx.xxx.xxx)
GRE Over IPsec Data	192.168.3.3 (xxx.xxx.xxx.xxx)
GRE MTU Offset	148 (Range: 0-220)
GRE Ping Counter	3 (Range: 3-60)
Click "Update" to save the new settings.	
<input type="button" value="Update"/>	

IKE Proposal:

- *IKE Authentication Algorithm* – выбор алгоритма хэширования IKE, предназначен для проверки целостности данных.
- *IKE DH Group* – выбор алгоритма Диффи-Хеллмана, используется чтобы установить общий секрет в незащищенной сети.
- *IKE Encryption Algorithm* – выбор алгоритма шифрования для 1 фазы подключения IPsec.

IKE Policy:

- *Use ISAKMP Mode Config* – активируем режим автоматического получения виртуального адреса, удалённой подсети, адресов для поднятия GRE-туннелей от ESR, к которому подключаемся по IPsec.
- *IKE Lifetime* – время жизни IKE (фаза 1), должен быть идентичен по обе стороны IKE/IPsec-соединения. Параметр принимает значения от 180 до 86400 секунд. По умолчанию - 86400 секунд.
- *Use NAT-T* – необходимо включить флаг, если точка доступа находится за NAT.
- *IPsec NAT Keepalive* – периодичность отправки пакетов keepalive при работе через NAT, чтобы NAT-трансляция сохранялась на вышестоящих роутерах при длительной не активности со стороны клиента. Параметр принимает значения от 0 до 300 секунд. По умолчанию - 180 секунд.
- *IPsec Password* – пароль для IKE/ISPEC-соединения. Параметр должен содержать от 8 до 48 символов.
- *Use XAUTH Password* - при установленном флаге для IKE/ISPEC-соединения будет использоваться заданный ранее *XAUTH Password*. Если флаг не установлен будет использоваться пароль, указанный в поле *IPsec Password*. Поле доступно если *Use ISAKMP Mode Config* включен.

IKE Gateway - раздел и все его параметры доступны для редактирования при условии, что параметр *Use ISAKMP Mode Config* находится в состоянии *off*:

- *IPsec Local Address* - адрес клиента, который использует в качестве IKE локальную сеть с маской подсети 255.255.255.255 (/32).
- *IPsec Remote Network* - удаленная IKE подсеть.
- *IPsec Remote Mask* - маска удаленной подсети IKE.

IPsec Proposal :

- *IPsec Authentication Algorithm* – выбор алгоритма хэширования IPsec, предназначен для проверки целостности данных.
- *IPsec DH Group* – выбор алгоритма Диффи-Хеллмана, используется чтобы установить общий секрет в незащищенной сети.
- *IPsec Encryption Algorithm* – выбор алгоритма шифрования для 1 фазы подключения IPsec.

IPsec Policy:

- *IPsec DPD Delay* – интервал отправки пакетов обнаружения разрыва соединения. При отсутствии с противоположной стороны IPsec VPN ответов на 5 пакетов подряд, точка доступа сочтет VPN развалившимся и произведёт перезапуск IPsec VPN со своей стороны. Параметр принимает значения от 5 до 600 секунд. По умолчанию - 180 секунд.
- *IPsec Child SA Lifetime* – время жизни IPsec VPN SA (фаза 2), должен быть одинаковым с обеих сторон туннеля IKE/IPsec. Должен быть ниже, чем IKE Lifetime. Параметр принимает значения от 180 до 86400 секунд. По умолчанию – 3600 секунд.

IPsec VPN:

- *Force Establish Tunnel* – включить, чтобы установить соединение IPsec VPN немедленно. Иначе, VPN-соединение IPsec будет установлено по запросу.

GRE Over IPsec:

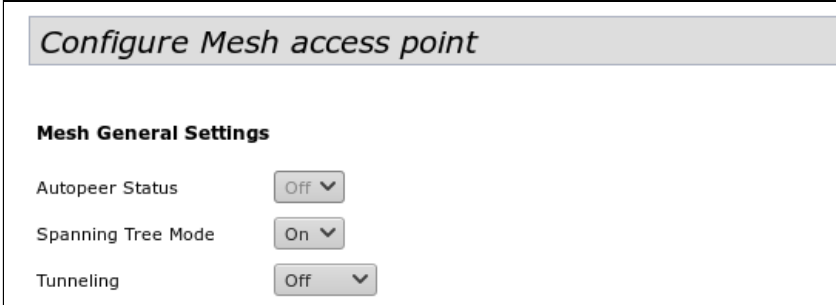
- *Use GRE Mode* – включить или отключить GRE через IPsec . Во включенном состоянии для редактирования доступны параметры:
 - *GRE Over IPsec Mgmt* – IP-адрес GRE для туннеля управления .
 - *GRE Over IPsec Data* – IP-адрес GRE для туннеля управления данными .
 - *GRE MTU Offset* – определяет уменьшение MTU для GRE-туннелей. GRE-туннелям будет назначено MTU исходя из расчета 1500 - *GRE MTU Offset*. Параметр принимает значения от 0 до 220.
 - *GRE Ping Counter* – чтобы проверить, что туннель GRE все еще жив, отправляется ping на GRE IP-management каждые 10 секунд. Это значение определяет, сколько пакетов пинга может быть потеряно, до того, как точка доступа перезапустит соединение IPsec. Параметр принимает значения от 3 до 60.

Для вступления в силу новой конфигурации и занесения настроек в энергонезависимую память нажмите кнопку «Update».

4.5.19 Подменю «Mesh»*

В подменю «**Mesh**» выполняется настройка связи между точками доступа по беспроводной Mesh-сети.

- ✓ * Подменю доступно, если на точке доступа установлено ПО с поддержкой Mesh (например, WOP-12ac-LR-1.14.0.X-MESH.tar.gz и более поздние версии)



Configure Mesh access point

Mesh General Settings

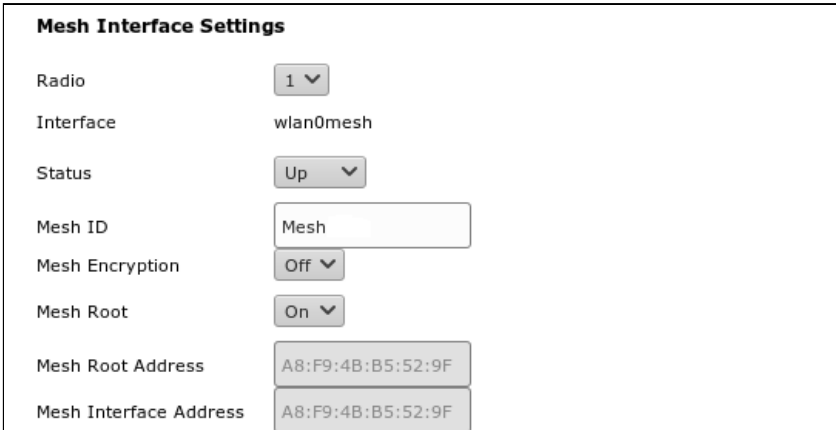
Autopeer Status ▾

Spanning Tree Mode ▾

Tunneling ▾

Mesh General Settings – в данном разделе выполняется настройка общих Mesh параметров.

- *Autopeer Status* – статус автоконфигурирования точек доступа. Должен быть отключен на проводной точке (Root) и включен на беспроводных.
- *Spanning Tree Mode* – режим работы протокола STP для предотвращения петель в сети;
- *Tunneling* – опция доступна только при использовании GRE:
 - *Off* – GRE не используется, опция Tunneling выключена;
 - *Master* – точка подключается в сеть через Ethernet-интерфейс;
 - *Slave* – точка подключается к Master-точке по радиointерфейсу.



Mesh Interface Settings

Radio ▾

Interface wlan0mesh

Status ▾

Mesh ID

Mesh Encryption ▾

Mesh Root ▾

Mesh Root Address

Mesh Interface Address

Mesh Interface Settings – в данном разделе выполняется настройка параметров интерфейса для организации Mesh. Раздел доступен только на Root-точке, т.е. при нахождении параметра *Autopeer Status* в значении *off*.

- *Radio* - выбор радиointерфейса для организации Mesh;
- *Interface* - интерфейс, используемый для организации Mesh;
- *Status* – состояние конфигурируемого Mesh-интерфейса;
- *Mesh ID* – имя Mesh-сети;
- *Mesh Encryption* – использование Mesh-сети с шифрованием (on – включить, off – выключить);
- *Mesh Root* – назначить точку доступа контроллером в Mesh сети (должна быть точкой ввода/проводной);
- *Root Address* – MAC-адрес интерфейса точки доступа, являющейся контроллером (заполняется автоматически);
- *Mesh Interface Address* – MAC-адрес Mesh-интерфейса конфигурируемой точки доступа.

Mesh Mac Authentication

Peer's list

<div style="border: 1px solid gray; padding: 5px; margin-bottom: 5px;"> <p style="text-align: center; background-color: #f0f0f0; margin: 0;">Allowed</p> <p style="margin: 0;">a8:f9:4b:b5:52:8f a8:f9:4b:b5:4d:af a8:f9:4b:b4:c4:2f a8:f9:4b:b5:52:9f a8:f9:4b:b0:26:1f e0:d9:e3:73:06:ef a8:f9:4b:b7:8b:cf a8:f9:4b:b4:c4:3f</p> </div> <div style="text-align: center; margin-top: 5px;"> <input type="button" value="Delete From Access List"/> </div>	<div style="border: 1px solid gray; padding: 5px; margin-bottom: 5px;"> <p style="text-align: center; background-color: #f0f0f0; margin: 0;">Blocked</p> </div> <div style="text-align: center; margin-top: 5px;"> <input type="button" value="Delete From Block List"/> </div>	<div style="border: 1px solid gray; padding: 5px; margin-bottom: 5px;"> <p style="text-align: center; background-color: #f0f0f0; margin: 0;">Access Request</p> <p style="margin: 0;">a8:f9:4b:b0:3a:1f</p> </div> <div style="text-align: center; margin-top: 5px;"> <input type="button" value="Access"/> <input type="button" value="Block"/> </div>
--	---	---

Click "Update" to save the new settings.

Mesh Mac Authentication – в разделе выполняется добавление/удаление участников Mesh-сети.

- *Allowed* – точкам доступа добавленным в список «Allowed» разрешен доступ в Mesh-сеть:
 - *Delete From Access List* – удалить выделенный MAC-адрес из списка разрешенных;
- *Blocked* – точкам доступа добавленным в список «Blocked» запрещен доступ в Mesh-сеть:
 - *Delete From Block List* – удалить выделенный MAC-адрес из списка запрещенных.
- *Access Request* – список точек доступа приславших запрос на подключение в Mesh-сеть:
 - *Access* – добавление точки доступа в «белый» список (доступ разрешен);
 - *Block* – добавление точки доступа в «черный» список (доступ запрещен).

Для того, чтобы добавить точку доступа в список *Allowed/ Blocked* вручную, необходимо ввести MAC-адрес точки в поле «Add mac» и нажать соответствующую кнопку:

- *Access* - добавление точки доступа в «белый» список
- *Block* - добавление точки доступа в «черный» список.

Для вступления в силу новой конфигурации и занесения настроек в энергонезависимую память нажмите кнопку «Update».

4.5.20 Подменю «Mesh Monitoring»*

В подменю « **Mesh Monitoring**» отображается статистика и состояние соединений в Mesh-сети.

- ✓ * Подменю доступно, если на точке доступа установлено ПО с поддержкой Mesh (например, WOP-12ac-LR.X-MESH.tar.gz и более поздние версии)

Mesh Monitoring

Mesh Neighbor Nodes Stats Update Auto Update

MAC Address	Link State	RSSI	Uptime	Tx Total	Rx Total	Tx Retry Count	Rx Retried Count	Tx Actual Rate	Rx Actual Rate
a8:f9:4b:b7:cc:8f	ESTAB	-46	01:19:58	268274	75360	83085 (31.0%)	6723 (8.9%)	1 Kbits/sec	0 Kbits/sec
a8:f9:4b:b0:5f:df	ESTAB	-48	01:19:59	634302	161236	85244 (13.4%)	12904 (8.0%)	0 Kbits/sec	0 Kbits/sec
a8:f9:4b:b4:53:7f	ESTAB	-44	14:13:42	622430	151387	82495 (13.3%)	14367 (9.5%)	0 Kbits/sec	0 Kbits/sec

Mesh Network Update Graph Auto Update

MAC Address	Device Name	IP Address	Firmware Version	Last Update(secs ago)
a8:f9:4b:16:ef:bf	WEP-12ac:rev.C(ROOT)	192.168.56.116	1.14.0.88-mesh_test-741906c-MESH	0
a8:f9:4b:b0:5f:df	WEP-12ac	192.168.56.115	1.14.0.88-mesh_test-741906c-MESH	1
a8:f9:4b:b4:53:7f	WEP-12ac	192.168.56.112	1.14.0.88-mesh_test-741906c-MESH	2
a8:f9:4b:b7:cc:8f	WEP-2ac	192.168.56.114	1.14.0.88-mesh_test-741906c-MESH	5

Mesh Neighbor Nodes – в разделе отображается таблица со статистикой соединений с соседними точками доступа.

Stats Update – при нажатии на кнопку произойдет обновление статистики в таблице;

Auto Update – автоматическое обновление таблицы (данные обновляются раз в секунду);

- *MAC Address* – MAC-адрес Mesh-интерфейса соседней точки доступа;
- *Link State* – состояние соединения;
- *RSSI* – уровень сигнала от соседней точки доступа;
- *Uptime* – продолжительность соединения с точкой доступа;
- *Tx Total* – количество успешно отправленных пакетов;
- *Rx Total* – количество успешно принятых пакетов;
- *Tx Retry Count* – количество повторно отправленных пакетов;
- *Rx Retried Count* – количество принятых пакетов, отправленных повторно;
- *Tx Actual Rate* – текущая скорость передачи данных, в кбит/с;
- *Rx Actual Rate* – текущая скорость приема данных, в кбит/с.

Mesh Network – в разделе отображается таблица с информацией об участниках Mesh-сети.

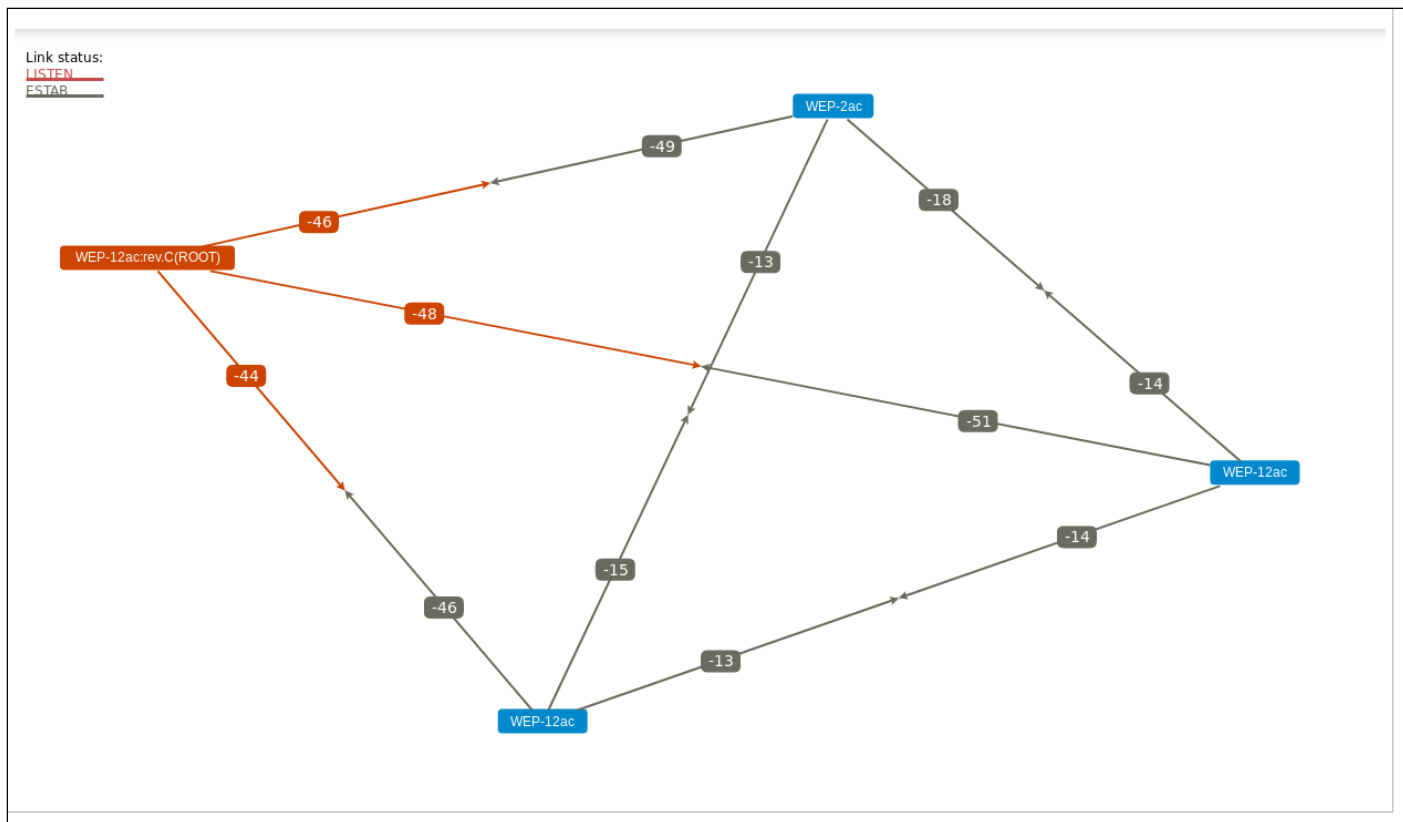
- ✓ Отображается только на устройстве, являющимся контроллером Mesh-сети (Root AP).

Update Graph – при нажатии на кнопку произойдет обновление информации в таблице и графе;

Auto update – автоматическое обновление таблицы и графа (данные обновляются каждые 10 секунд);

- *MAC Address* – MAC-адрес Mesh-интерфейса участника сети;
- *Device Name* – системное имя устройства;
- *IP Address* – IP-адрес устройства;
- *Firmware Version* – версия программного обеспечения;
- *Last Update* – время последней синхронизации с устройством.

В разделе мониторинга располагается граф с построенной схемой Mesh-сети. На основании таблицы и графа можно произвести анализ сети. Это позволит оценить правильность расположения точек доступа по территории покрытия и укажет на проблемные места, а также поможет производить мониторинг сети в режиме реального времени.



4.6 Меню «Services»

В меню «**Services**» выполняется настройка встроенных служб точки доступа.

4.6.1 Подменю «Bonjour»

В подменю «**Bonjour**» выполняется настройка услуги Bonjour, которая позволяет беспроводным точкам доступа и их сервисам обнаруживать друг друга внутри локальной сети, используя записи в multicast Domain Name System (mDNS).

Set Bonjour Status

Bonjour Status Enabled Disabled

Click "Update" to save the new settings.

Bonjour Status – состояние услуги Bonjour:

- *Enabled* – при установленном флаге услуга активна;
- *Disabled* – при установленном флаге услуга выключена.

Для вступления в силу новой конфигурации и занесения настроек в энергонезависимую память нажмите кнопку «Update».

4.6.2 Подменю «Web Server»

В подменю «**Web Server**» выполняются настройки доступа к точке доступа через WEB-интерфейс.

Configure Web Server Settings

HTTPS Server Status	<input checked="" type="radio"/>	Enabled	<input type="radio"/>	Disabled	
HTTP Server Status	<input checked="" type="radio"/>	Enabled	<input type="radio"/>	Disabled	
HTTP Port	<input style="width: 40px;" type="text" value="80"/>	(Range: 1025-65535, Default: 80)			
HTTPS Port	<input style="width: 40px;" type="text" value="443"/>	(Range: 1025-65535, Default: 443)			
Maximum Sessions	<input style="width: 40px;" type="text" value="5"/>	(Range: 1 - 10, Default: 5)			
Session Timeout (minutes)	<input style="width: 40px;" type="text" value="1440"/>	(Range: 1 - 1440 minutes, Default: 5)			

Click "Update" to save the new settings.

- **HTTPS Server Status** – состояние сервера HTTPS:
 - *Enabled* – при установленном флаге подключение к web-интерфейсу устройства будет по защищенному протоколу HTTP (HTTPS);
 - *Disabled* – при установленном флаге подключение к web-интерфейсу устройства не доступно по протоколу HTTPS;
- **HTTP Server Status** – состояние сервера HTTP, этот параметр не зависит от состояния настроек параметра «HTTPS Server Status»:
 - *Enabled* – при установленном флаге подключение к web-интерфейсу устройства будет разрешено по протоколу HTTP;
 - *Disabled* – при установленном флаге подключение к web-интерфейсу устройства не доступно по протоколу HTTP;
- **HTTP Port** – номер порта для передачи HTTP-трафика. Параметр принимает значения от 1025 до 65535. По умолчанию - 80;
- **HTTPS Port** – номер порта для передачи HTTPS-трафика. Параметр принимает значения от 1025 до 65535. По умолчанию - 443;
- **Maximum Sessions** – количество web-сессий, включая HTTP и HTTPS, которые могут быть одновременно запущены. Параметр принимает значения от 1 до 10 сессий. По умолчанию - 5;
- **Session Timeout (minutes)** – период времени, по истечении которого система автоматически выполнит выход из web-интерфейса, если пользователь не был активен. Параметр принимает значения от 1 до 1440 минут. По умолчанию - 60 минут.

Для вступления в силу новой конфигурации и занесения настроек в энергонезависимую память нажмите кнопку «Update».

Generate HTTP SSL Certificate ...

Click "Update" to generate a new HTTP SSL Certificate.

HTTP SSL Certificate File Status ...

Certificate File Present:	yes
Certificate Expiration Date:	Dec 26 09:00:03 2019 GMT
Certificate Issuer Common Name:	CN=192.168.1.10

Generate HTTP SSL Certificate – в данном разделе при нажатии на кнопку «Update» выполняется генерация нового HTTP SSL сертификата для безопасного доступа к web-серверу. Данное действие нужно выполнить при получении IP-адреса, чтобы имя сертификата совпадало с IP-адресом устройства. При создании нового сертификата будет запущен web-сервер безопасности. Защищенное соединение не будет функционировать, пока новый сертификат не будет применен в браузере.

HTTP SSL Certificate File Status – в данном разделе приводится информация о HTTP SSL сертификате:

- *Certificate File Present* – указывает, присутствует ли сертификат SSL HTTP;
- *Certificate Expiration Date* – дата, до которой сертификат действителен;
- *Certificate Issuer Common Name* – имя сертификата.

To Get the Current HTTP SSL Certificate ...

Click the "Download" button to save the current HTTP SSL Certificate as a backup file to your PC.
To save the Certificate to an external TFTP server, click the TFTP radio button and enter the TFTP server information.

Download Method HTTP TFTP

To upload a HTTP SSL Certificate from a PC or a TFTP Server ...

Browse to the location where your certificate file is stored and click the "Upload" button.
To upload from a TFTP server, click the TFTP radio button and enter the TFTP server information.

Upload Method HTTP TFTP

HTTP SSL Certificate File Файл не выбран

To Get the Current HTTP SSL Certificate – в данном разделе выполняется сохранение текущего HTTP SSL сертификата, который в дальнейшем может быть использован как backup-файл:

Download Method – метод сохранения HTTP SSL сертификата:

- *HTTP* – файл будет сохранен по HTTP на компьютер;
- *TFTP* – сертификат будет сохранен на TFTP-сервере, при указании этого способа нужно заполнить следующие поля:
 - *HTTP SSL Certificate File* – имя файла сертификата, задается строка до 256 символов.
 - *Server IP* – IPv4- или IPv6-адрес TFTP-сервера, который будет использоваться для загрузки файл.

Нажмите на кнопку «Download» для сохранения файла HTTP SSL сертификата.

To upload a HTTP SSL Certificate from a PC or a TFTP Server – в разделе выполняется загрузка файла HTTP SSL Certificate:

Upload Method – метод загрузки файла HTTP SSL сертификата:

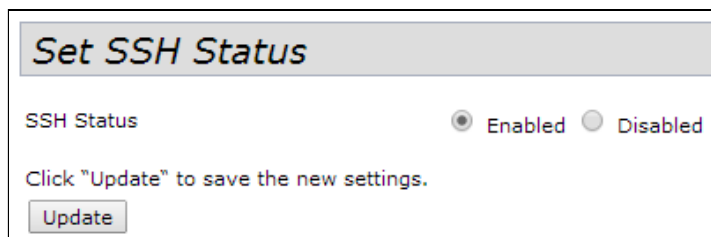
- *HTTP* – по HTTP, при указании этого способа нажмите кнопку «Выберите файл», укажите файл, который нужно загрузить на устройство;
- *TFTP* – через TFTP-сервер, при указании этого способа нужно заполнить следующие поля:
 - *HTTP SSL Certificate File* – имя файла сертификата, задается строка до 256 символов.
 - *Server IP* – IPv4- или IPv6-адрес TFTP-сервера, который будет использоваться для загрузки файл.

Нажмите на кнопку «Upload» для загрузки файла на устройство.

4.6.3 Подменю «SSH»

В подменю «**SSH**» выполняется настройка доступа к устройству по протоколу SSH.

SSH – безопасный протокол удаленного управления устройствами. В отличие от Telnet протокол SSH шифрует весь трафик, включая передаваемые пароли.



SSH Status – состояние доступа к устройству по протоколу SSH:

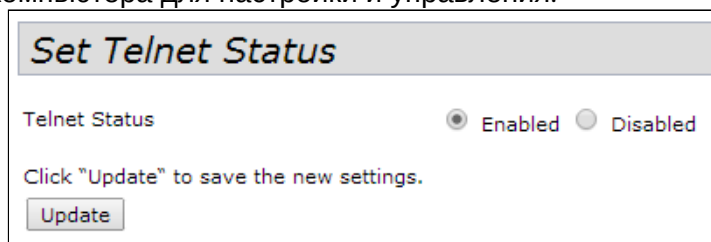
- *Enabled* – при установленном флаге доступ разрешен;
- *Disabled* – при установленном флаге доступ запрещен.

Для вступления в силу новой конфигурации и занесения настроек в энергонезависимую память нажмите кнопку «Update».

4.6.4 Подменю «Telnet»

В подменю «**Telnet**» выполняется настройка доступа к устройству по протоколу Telnet.

Telnet – протокол, предназначенный для организации управления по сети. Позволяет удаленно подключиться к шлюзу с компьютера для настройки и управления.



Telnet Status – состояние доступа к устройству по протоколу Telnet:

- *Enabled* – при установленном флаге доступ разрешен;
- *Disabled* – при установленном флаге доступ запрещен.
- Для вступления в силу новой конфигурации и занесения настроек в энергонезависимую память нажмите кнопку «Update».

4.6.5 Подменю «QoS»

В подменю «**QoS**» настраиваются функции обеспечения качества обслуживания (Quality of Service). Настройка параметров QoS выполняется для каждого радиointерфейса.

QoS используется для обеспечения минимальных задержек в передаче данных таких сервисов, как передача голоса по IP (VoIP), видео в режиме реального времени и других сервисов, чувствительных ко времени передачи данных.

Modify QoS queue parameters

Radio 1 ▼

EDCA Template Custom ▼

Queue	AIFS	cwMin	cwMax	Max. Burst
AP EDCA parameters				
Data 0 (Voice)	1	3 ▼	7 ▼	1.5
Data 1 (Video)	1	7 ▼	15 ▼	3.0
Data 2 (Best Effort)	3	3 ▼	15 ▼	0
Data 3 (Background)	7	15 ▼	1023 ▼	0

Wi-Fi Multimedia (WMM) Enabled Disabled

Queue	AIFS	cwMin	cwMax	TXOP Limit
Station EDCA parameters				
Data 0 (Voice)	2	3 ▼	7 ▼	47
Data 1 (Video)	2	7 ▼	15 ▼	94
Data 2 (Best Effort)	3	3 ▼	15 ▼	0
Data 3 (Background)	7	15 ▼	1023 ▼	0

No Acknowledgement On Off

APSD On Off

Click "Update" to save the new settings.

Update

Radio – радиointерфейс, для которого будут выполняться настройки параметров QoS;

- *EDCA Template* – шаблон с предопределенными параметрами EDCA:
 - *Default* – настройки по умолчанию;
 - *Optimized for Voice* – оптимальные настройки для передачи голоса;
 - *Custom* – пользовательские настройки;
- *AP EDCA Parameters* – таблица настроек параметров точки доступа (трафик передается от точки доступа к клиенту):
 - *Queue* – предопределенные очереди для различного рода трафика;
 - *Data 0 (Voice)* – высокоприоритетная очередь, минимальные задержки. В данной очереди автоматически обрабатываются данные, чувствительные к времени, такие как: VoIP, потоковое видео;
 - *Data 1 (Video)* – высокоприоритетная очередь, минимальные задержки. В данной очереди автоматически обрабатываются видеоданные, чувствительные к времени;
 - *Data 2 (best effort)* – среднеприоритетная очередь, средняя пропускная способность и задержка. В данную очередь отправляется большинство традиционных IP-данных;

- *Data 3 (Background)* – низкоприоритетная очередь, высокая пропускная способность.
- *AIFS (Arbitration Inter-Frame Spacing)* – определяет время ожидания кадров (фреймов) данных, измеряется в слотах, принимает значения (1-15);
- *swMin* – начальное значение времени ожидания перед повторной отправкой кадра, задается в миллисекундах, принимает значения 1, 3, 7, 15, 31, 63, 127, 255, 511, 1023. Значение *swMin* не может превышать значение *swMax*;
- *swMax* – максимальное значение времени ожидания перед повторной отправкой кадра, задается в миллисекундах, принимает значения 1, 3, 7, 15, 31, 63, 127, 255, 511, 1023. Значение *swMax* должно быть больше значения *swMin*;
- *Max. Burst* – параметр используется только для данных, передаваемых от точки доступа до станции клиента. Максимальная длина пакета, разрешенная для очередей в беспроводной сети, принимает значения 0-999;
- *Wi-Fi MultiMedia (WMM)* – состояние работы функции WiFi Multimedia, которая позволяет оптимизировать передачу мультимедийного трафика по беспроводной среде:
 - *Enable* – функция включена;
 - *Disable* – функция выключена;
- *Station EDCA Parameters* – таблица настроек параметров станции клиента (трафик передается от станции клиента до точки доступа):
 - Описание параметров *Queue, AIFS, swMin, swMax* приведено выше;
 - *TXOP Limit* – параметр используется только для данных, передаваемых от станции клиента до точки доступа. Возможность передачи – интервал времени, в миллисекундах, когда клиентская WME-станция имеет права инициировать передачу данных по беспроводной среде к точке доступа, максимальное значение 65535 миллисекунд;
- *No Acknowledgement* – при установленном флаге «On» точка доступа не должна признавать кадры QoSNoAck как значение класса обслуживания;
- *APSD* – при установленном флаге «On» будет включен режим экономии энергии доставки APSD, который является методом управления питания. Данный режим рекомендуется, если для VoIP-телефонов доступ к сети предоставляется через точку доступа.

Для вступления в силу новой конфигурации и занесения настроек в энергонезависимую память нажмите кнопку «Update».

4.6.6 Подменю «Email Alert»

В подменю «**Email Alert**» выполняется настройка отсылки сервисной информации по электронной почте (Email).

Email Alert Configuration

Email Alert Global Configuration

Admin Mode	:	<input type="text" value="up"/>	
From Address	:	<input type="text" value="ap@mail.ru"/>	(Range: 1 - 255 characters)
Log Duration	:	<input type="text" value="30"/>	minutes (Range: 30 - 1440, Default: 30)
Urgent Message Severity	:	<input type="text" value="Alert"/>	
Non Urgent Severity	:	<input type="text" value="Warning"/>	

Email Alert Mail Server Configuration

Mail Server Address	:	<input type="text" value="smtp.mail.ru"/>	(xxx.xxx.xxx.xxx/Hostname max 255 Characters)
Mail Server Security	:	<input type="text" value="TLSv1"/>	
Mail Server Port	:	<input type="text" value="465"/>	(Range: 0 - 65535, Default:25)
Username	:	<input type="text" value="ap@mail.ru"/>	(Range: 1 - 64 characters)
Password	:	<input type="password" value="....."/>	(Range: 1 - 64 characters)

Email Alert Message Configuration

To Address 1	:	<input type="text" value="admin@mail.ru"/>	(Range: 0 - 255 characters)
To Address 2	:	<input type="text"/>	(Range: 0 - 255 characters)
To Address 3	:	<input type="text"/>	(Range: 0 - 255 characters)
Email Subject	:	<input type="text" value="Log message from AP"/>	(Range: 1 - 255 characters)

В разделе «**Email Alert Global Configuration**» задаются глобальные настройки для функции отправки Email-сообщений.

- *Admin Mode* – состояние функции отправки Email-сообщений на точке доступа:
 - *Up* – функция включена;
 - *Down* – функция отключена;
- *From Address* – почтовый адрес отправителя. Задается строка до 255 символов;
- *Log Duration* – интервалы времени отправки некритичных сообщений. Параметр принимает значения от 30 до 1440. По умолчанию – 30;
- *Urgent Message Severity* – уровень важности сообщений, которые будут отправлены немедленно;
- *Non Urgent Severity* – уровень важности сообщений, которые будут отправлены в интервалах «Log Duration».

В разделе «**Email Alert Mail Server Configuration**» выполняется настройка параметров почтового сервера и клиента.

- *Mail Server Address* – адрес почтового сервера, задается строка вида XXX.XXX.XXX.XXX;
- *Mail Server Security* – протокол аутентификации на почтовом сервере: Open, TLSv1. По умолчанию – Open;
- *Mail Server Port* – номер порта почтового сервера. Параметр принимает значения от 0 до 65535. По умолчанию – 25;
- *Username* – имя почтового клиента, задается строка до 64 символов;
- *Password* – пароль почтового клиента, задается строка до 64 символов.

В разделе «**Email Alert Message Configuration**» выполняется настройка параметров аварийного сообщения:

- *To Address 1* – адрес первого получателя сообщений;
- *To Address 2* – адрес второго получателя сообщений;
- *To Address 3* – адрес третьего получателя сообщений;
- *Email Subject* – текст в теме письма.

Для отправки тестового сообщения нажмите кнопку «Test Mail».

Для вступления в силу новой конфигурации и занесения настроек в энергонезависимую память нажмите кнопку «Update».

4.6.7 Подменю «LLDP»

В подменю «**LLDP**» выполняется настройка работы протокола LLDP (Link Layer Discovery Protocol).

- *LLDP Mode* – состояние работы протокола LLDP:
 - *Enabled* – при установленном флаге LLDP активен;
 - *Disabled* – при установленном флаге LLDP выключен;
- *TX Interval* – интервал послыки LLDP-сообщений. Параметр принимает значения от 5 до 32768 секунд. По умолчанию – 30 секунд;
- *POE Priority* – приоритет, пересылаемый в поле «Extended Power Information».

Для вступления в силу новой конфигурации и занесения настроек в энергонезависимую память нажмите кнопку «Update».

4.6.8 Подменю «SNMP»

В подменю «**SNMP**» выполняется настройка управления устройством по SNMP.

SNMP Configuration

SNMP Enabled Disabled

Read-only community name (for permitted SNMP get operations) (Range: 1 - 256 characters)

Port number the SNMP agent will listen to (Range: 1025 - 65535, Default: 161)

Allow SNMP set requests Enabled Disabled

Read-write community name (for permitted SNMP set operations) (Range: 1 - 256 characters)

Restrict the source of SNMP requests to only the designated hosts or subnets Enabled Disabled

Hostname, address, or subnet of Network Management System (xxx.xxx.xxx.xxx/Hostname max 255 Characters)

IPv6 hostname, address, or subnet of Network Management System (xxxx:xxxx:xxxx:xxxx:xxxx:xxxx:xxxx:xxxx/Hostname max 255 Characters)

Trap Destinations

Enabled	Host Type	SNMP version	Community name (Range: 1 - 256 characters)	Hostname or IP or IPv6 Address (xxx.xxx.xxx.xxx/xxxx:xxxx:xxxx:xxxx:xxxx:xxxx:xxxx:xxxx/Hostname max 255 Characters)
<input type="checkbox"/>	IPv4	snmpV2	<input type="text"/>	<input type="text"/>
<input type="checkbox"/>	IPv4	snmpV2	<input type="text"/>	<input type="text"/>
<input type="checkbox"/>	IPv4	snmpV2	<input type="text"/>	<input type="text"/>

- **SNMP** – включение/выключение управления устройством по SNMP:
 - *Enabled* – при установленном флаге SNMP активен;
 - *Disabled* – при установленном флаге SNMP выключен;
- *Read-only community name* – пароль для read-only запросов, задается строка от 1 до 256 символов;
- *Port number the SNMP agent will listen to* – номер порта приема/отправки SNMP-сообщений. Параметр принимает значения от 1025 до 65535. По умолчанию - 161;
- *Allow SNMP set requests* – разрешить/запретить конфигурирование устройства по SNMP:
 - *Enabled* – разрешить конфигурирование устройства по SNMP:
 - *Read-write community name* – пароль для read-write запросов, задается строка от 1 до 256 символов;
 - *Disabled* – запретить конфигурирование устройства по SNMP;
- *Restrict the source of SNMP requests to only the designated hosts or subnets* – принимать SNMP запросы только с указанных адресов, задается IP-адрес в виде XXX.XXX.XXX.XXX или имя хоста. Если включено, необходимо заполнить параметры:
 - *Hostname, Address, or Subnet of Network Management System* – имя, адрес или подсеть IPv4, из которой разрешено принимать SNMP-запросы;
 - *IPv6 hostname, address, or subnet of Network Management System* – имя, адрес или подсеть IPv6, из которой разрешено принимать SNMP-запросы.

Trap Destinations - настройка отправки SNMP-трапов на удаленный сервер:

- *Enabled* - включение отправки трапов;
- *Host Type* - укажите, является ли включенный узел узлом IPv4 или узлом IPv6.
- *SNMP version* - выбор версии протокола SNMP;
- *Community Name* – введите имя сообщества, задается строка от 1 до 256 символов;
- *Hostname or IP or IPv6 Address* - введите DNS-имя или IP-адрес сервера, на который точка доступа будет отправлять SNMP-трапы.

В подразделе «**Debug Settings**» выполняется настройка отправки отладочных сообщений.

Debug Settings

Debugging output tokens (Range: 0 - 256 characters, empty string for 'no debug', 'ALL', or 'traps,send' - any tokens without spaces)

Dump sent and received SNMP packets Enabled Disabled

Logs to

Logs to specified files (Range: 1 - 256 characters, Default: /var/log/snmpd.log)

Logs priority level (for Standart output, Standart error and File logs output)

Logs priority range From to (only for Syslog output)

Transport UDP UDP6 TCP TCP6

Click "Update" to save the new settings.

- *Debugging Output Tokens* – идентификатор группы отладочных сообщений;
- *Dump Sent and Received SNMP Packets* – вывод в лог содержимого принимаемых и передаваемых SNMP-сообщений;
- *Logs to* – указание места вывода лога:
 - *Don't Log* – не выводить лог;
 - *Standart Error, Standart Output* – вывод в консоль;
 - *File* – вывод в файл;
 - *Syslog* – Syslog-вывод;
- *Logs to Specified Files* – указание файла для вывода лога;
- *Logs Priority Level* – выбор уровня выводимых логов, указывается при выводе лога в консоль или файл;
- *Logs Priority Range* – указание диапазона уровней логов для Syslog-вывода;
- *Transport* – транспортный протокол, используемый для передачи SNMP-сообщений.

Для вступления в силу новой конфигурации и занесения настроек в энергонезависимую память нажмите кнопку «Update».

4.6.9 Подменю «Time Settings (NTP)»

В подменю «**Time Settings (NTP)**» выполняется настройка локального времени устройства.

Modify how the access point discovers the time

System Time (24 HR) Thu Dec 6 2018 12:55:24 +07

Set System Time Using Network Time Protocol (NTP) Manually

NTP Server IPv4/IPv6 Address/Name (xxx.xxx.xxx.xxx/xxxx:xxxx:xxxx:xxxx:xxxx:xxxx/Hostname max 253 Characters)

NTP Alternative Server IPv4/IPv6 Address/Name (xxx.xxx.xxx.xxx/xxxx:xxxx:xxxx:xxxx:xxxx:xxxx/Hostname max 253 Characters)

NTP Alternative Server 2 IPv4/IPv6 Address/Name (xxx.xxx.xxx.xxx/xxxx:xxxx:xxxx:xxxx:xxxx:xxxx/Hostname max 253 Characters)

Time Zone ▼

Adjust Time for Daylight Savings

Click "Update" to save the new settings.

- *System Time (24 HR)* – текущее системное время;
- *Set System Time* – выбор способа установки времени:
 - *Using Network Time Protocol (NTP)* – автоматическая установка с помощью NTP-протокола.
 - *Manually* – ручная установка времени.

Автоматическая установка с помощью NTP-протокола (выбрано Using Network Time Protocol (NTP)):

- *NTP Server IPv4/IPv6 Address/Name* – IPv4-адрес, IPv6-адрес или имя хоста NTP-сервера. Если не указать сервер – будет использоваться имя сервера полученного в опции DHCP;
- *NTP Alternative Server IPv4/IPv6 Address/Name* и *NTP Alternative Server 2 IPv4/IPv6 Address/Name* – укажите IPv4-адреса, IPv6-адреса или имена хостов дополнительных NTP-серверов. Если не указать сервер – будет использоваться имя сервера полученного в опции DHCP.

Ручная установка времени (выбрано Manually):

- *System Date* – установка даты;
- *System Time (24 HR)* – установка времени системы в 24-часовом формате;
- *Time Zone* – временная зона, по умолчанию установлено – Russia(Moscow);
- *Adjust Time for Daylight Savings* – при установленном флаге выполняется автоматический переход на летнее время (DST). При выставленном флаге, будут доступны следующие поля:
 - *DST Start (24 HR)* – установить время перехода на зимнее время;
 - *DST End (24 HR)* – установить время перехода на летнее время;
 - *DST Offset (minutes)* – установить разницу во времени (в минутах).

Для вступления в силу новой конфигурации и занесения настроек в энергонезависимую память нажмите кнопку «Update».

4.7 Меню «SNMPv3»

В меню «**SNMPv3**» выполняется настройка SNMP протокола 3 версии.

4.7.1 Подменю «SNMPv3 Views»

В подменю «**SNMPv3 Views**» формируется описание дерева или поддерева OID, а также включение или исключение поддерева из обзора.

- *View Name* – имя дерева или поддерева MIB, задается строка до 32 символов;
- *Type* – включить или исключить поддерево MIB из обзора:
 - *included* – включить;
 - *excluded* – исключить;
- *OID* – строка OID, описывающая поддерево, включаемое или исключаемое из обзора, задается строка до 256 символов;
- *Mask* – маска, задается в формате xx.xx.xx....(.) размером не более 47 символов, используется для формирования необходимого поддерева в рамках указанного OID;
- *SNMPv3 Views* – список существующих правил.

Для добавления правила нажмите кнопку «Add».

Для удаления правила в поле «SNMPv3Views» выберите запись и нажмите кнопку «Remove».

Для вступления в силу новой конфигурации и занесения настроек в энергонезависимую память нажмите кнопку «Update».

4.7.2 Подменю «SNMPv3 Groups»

В подменю «**SNMPv3 Groups**» выполняется формирование групп с различными уровнями безопасности, примененными к правилам обзора деревьев и поддеревьев.

- *Name* – имя группы, задается строка до 32 символов;
- *Security Level* – уровень безопасности для группы:
 - *noAuthentication-noPrivacy* – не используется аутентификация и шифрование данных;
 - *Authentication-noPrivacy* – используется аутентификация, но не используется шифрование данных. При отправке SNMP-сообщений для аутентификации используется MD5 ключ и пароль;
 - *Authentication-Privacy* – используется аутентификация и шифрование данных. При отправке SNMP-сообщений для аутентификации используется MD5 ключ/пароль, для шифрования данных используется DES ключ/пароль;
- *Write Views* – выбор дерева/поддерева OID, доступного для записи:
 - *view-all* – группа может создавать, изменять и удалять базы MIB;
 - *view-none* – группе не разрешено создавать, изменять и удалять базы MIB;
- *Read Views* – выбор дерева/поддерева OID, доступного для чтения:
 - *view-all* – группе разрешен просмотр и чтение всех MIB файлов;
 - *view-none* – группе не разрешен просмотр и чтение MIB файлов;
- *SNMPv3 GROUPS* – список существующих групп.

Для добавления группы нажмите кнопку «Add».

Для удаления группы в поле «SNMPv3 GROUPS» выберите запись и нажмите кнопку «Remove».

Для вступления в силу новой конфигурации и занесения настроек в энергонезависимую память нажмите кнопку «Update».

4.7.3 Подменю «SNMPv3 Users»

В подменю «**SNMPv3 Users**» происходит создание пользователей и параметров их доступа, работающих с устройством по протоколу SNMPv3.

- *Name* – имя пользователя, задается строка до 32 символов;
- *Group* – группа, созданная в подменю «SNMPv3 Groups»;
- *Authentication type* – тип аутентификации для использования SNMP-запросов:
 - *MD5* – требовать проверку подлинности по алгоритму MD5 для SNMPv3-запросов пользователя;
 - *None* – при передаче SNMPv3-запросов от данного пользователя не требуется аутентификация;
- *Authentication Key* – ключ аутентификации, задается строка от 8 до 32 символов. Используется, если в поле «Authentication type» выбрать значение «MD5»;
- *Encryption Type* – тип шифрования:
 - *DES* – использовать алгоритм шифрования DES для SNMPv3-запросов пользователя;
 - *None* – при передаче SNMPv3-запросов от данного пользователя шифрование не требуется;
- *Encryption Key* – ключ шифрования, задается строка от 8 до 32 символов. Используется, если в поле «Encryption Type» выбрать значение «DES».

Для добавления пользователя нажмите кнопку «Add».

Для удаления пользователя в поле «SNMPv3 USERS» выберите запись и нажмите кнопку «Remove».

Для вступления в силу новой конфигурации и занесения настроек в энергонезависимую память нажмите кнопку «Update».

4.7.4 Подменю «SNMPv3 Targets»

В подменю «**SNMPv3 Targets**» выполняется настройка отправки трапов от устройства на определенный IP-адрес, порт UDP и пользователя.

- *IPv4/IPv6 Address* – адрес IPv4 или IPv6, на который будут отправлены трапы;
- *Port* – порт UDP, на который будут отправлены трапы. Параметр принимает значения от 1 до 65535;
- *Users* – имя пользователя, которому будут отправлены трапы.

Для добавления правила отправки трапов нажмите кнопку «Add».

Для удаления правила отправки трапов в поле «SNMPv3 TARGETS» выберите запись и нажмите кнопку «Remove».

Для вступления в силу новой конфигурации и занесения настроек в энергонезависимую память нажмите кнопку «Update».

4.8 Меню «Maintenance»

Меню «**Maintenance**» предназначено для общего управления устройством: выгрузка, загрузка, установка конфигурации по умолчанию, обновление ПО, перезагрузка устройства, а также для операций отладки: sniffing трафика, проходящего через точку доступа и выгрузка диагностической информации по устройству.

4.8.1 Подменю «Configuration»

В подменю «**Configuration**» производится загрузка и выгрузка конфигурации устройства, а также сброс устройства к конфигурации по умолчанию и перезагрузка устройства.

Manage this Access Point's Configuration

To Restore the Factory Default Configuration ...

Click "Reset" to load the factory defaults in place of the current configuration for this AP.

To Save the Current Configuration to a Backup File ...

Click the "Download" button to save the current configuration as a backup file to your PC.
To save the configuration to an external TFTP server, click the TFTP radio button and enter the TFTP server information.

Download Method HTTP TFTP

To Restore the Configuration from a Previously Saved File ...

Browse to the location where your saved configuration file is stored and click the "Restore" button.
To restore from a TFTP server, click the TFTP radio button and enter the TFTP server information.

Upload Method HTTP TFTP

Configuration File Файл не выбран

To Restore the Factory Default Configuration – сброс устройства к заводским настройкам.

Для сброса конфигурации устройства к заводским настройкам нажмите кнопку «Reset». После сброса устройство автоматически перезагрузится. Весь процесс займет несколько минут.

- ❗ Сброс к заводским настройкам приведёт к удалению всей конфигурации устройства, в том числе и IP-адреса для доступа к устройству. После выполнения данной операции возможна потеря связи с устройством.

To Save the Current Configuration to a Backup File - выгрузка текущей конфигурации в backup файл с последующим скачиванием файла на удаленный сервер. Выгрузка файла конфигурации с устройства может осуществляться посредством протоколов: HTTP и TFTP.

- **Выгрузка через HTTP.** Установите флаг «Download Method» в значение «HTTP». Нажмите кнопку «Download», в диалоговом окне выберите путь для сохранения файла на ПК;
- **Выгрузка через TFTP.** Установите флаг «Download Method» в значение «TFTP». В поле «Configuration File» укажите имя файла, в котором будет сохранена конфигурация устройства. Имя файла обязательно должно содержать расширение .xml. В поле «Server IP» укажите IP-адрес TFTP-сервера, на котором будет сохранен backup-файл. Нажмите кнопку «Download» для начала выгрузки файла.

To Restore the Configuration from a Previously Saved File - загрузка ранее сохраненного файла конфигурации на точку доступа. Загрузка конфигурации на устройство может осуществляться посредством протоколов: HTTP и TFTP.

- ❗ При загрузке backup-файла конфигурации в устройстве произойдет применение всех параметров из файла, включая Management VLAN и IP. В случае, если будет загружен файл конфигурации другого устройства, то вследствие применения чужого IP или Management VLAN может пропасть связь с устройством.

- **Загрузка через HTTP.** Установите флаг «Upload Method» в значение HTTP. Нажмите «Выберите файл» и в диалоговом окне выберите путь к сохраненному файлу backup на ПК. Нажмите кнопку «Restore» для начала загрузки файла конфигурации в устройство.

- **Загрузка через TFTP.** Установите флаг «Upload Method» в значение TFTP. В поле «Filename» укажите имя файла, который будет загружен на устройство. Имя файла обязательно должно содержать расширение .xml. В поле «Server IP» укажите IP-адрес TFTP-сервера, на котором сохранен backup-файл. Нажмите кнопку «Restore» для начала загрузки файла.

To Save the Startup Configuration to a Backup File or to Mirror file ...

To Save the Startup Configuration to a Backup File or to Mirror file

Source File Name: Startup Configuration
 Backup Configuration
 Mirror Configuration

Destination File Name: Startup Configuration
 Backup Configuration

Click "Update" to save the new settings.

To Reboot the Access Point ...

Click the "Reboot" button.

To Save the Startup Configuration to a Backup File or to Mirror file - выгрузка текущей конфигурации в backup-файл в энергонезависимую память устройства и загрузка сохраненной конфигурации из энергонезависимой памяти устройства.

- *Source File Name* – имя файла источника конфигурации (Startup или Backup).
- *Destination File Name* – имя файла, в который будет записана выбранная конфигурация.

Для вступления в силу новой конфигурации и занесения настроек в энергонезависимую память нажмите кнопку «Update».

Rebooting the Access Point - программная перезагрузка устройства.

Для перезагрузки устройства нажмите на кнопку «Reboot»

4.8.2 Подменю «Upgrade»

В подменю «**Upgrade**» выполняется обновление и смена программного обеспечения (ПО) устройства.

В физической памяти устройства одновременно содержится два образа ПО. Если один из образов устройства вышел из строя, то загрузка будет выполнена с другого образа ПО. Одновременно в устройстве может быть активен только один образ.

Manage firmware

Model: Eltex WOP-12ac-LR:rev.D

Firmware Version

Primary Image: **(Текущая версия ПО)**

Secondary Image: **(Версия ПО резервного образа)**

Upload Method: HTTP TFTP

New Firmware Image: Файл не выбран.

- *Model* – модель устройства;
- *Firmware Version* – версия ПО устройства:
 - *Primary Image* – версия ПО активного образа (текущая версия ПО);
 - *Secondary Image* – версия ПО резервного образа (не используется в данный момент);

- *Switch* – загрузить ПО устройства с резервного образа. При выполнении данной операции активный образ перейдет в резервное состояние, а резервный – в активное. Устройство автоматически перезагрузится и установит в качестве активного резервное ПО.

Обновление ПО устройства. При обновлении ПО устройства файл прошивки загружается на устройство и становится активным (Primary Image). При этом текущий образ перемещается на позицию «Secondary Image». Автоматически происходит перезагрузка устройства и точка доступа загружается с ПО, которое соответствует загруженному образу.

Загрузка файла ПО на устройство может производиться через HTTP или TFTP-протокол.

Загрузка через HTTP. Установите флаг «Upload Method» в значение HTTP. Нажмите кнопку «Обзор...». В открывшемся диалоговом окне выберите путь к файлу ПО на ПК. Нажмите кнопку «Upgrade» для начала загрузки выбранного файла ПО в устройство.

Загрузка через TFTP. Установите флаг «Upload Method» в значение TFTP. В поле «Image Filename» укажите имя файла ПО, который будет загружен в устройство. Имя файла обязательно должно содержать расширение .tar. В поле «Server IP» укажите IP-адрес TFTP-сервера, на котором сохранен файл ПО. Нажмите кнопку «Upgrade» для начала загрузки файла.

❗ В процессе обновления ПО устройства не отключайте питание устройства, а также не обновляйте и не меняйте текущую web-страницу с прогресс-баром обновления.

4.8.3 Подменю «Packet Capture»

В подменю «**Packet Capture**» реализована возможность формирования и выгрузки дампа трафика с одного из интерфейсов устройства в файл с форматом .pcap. После выбора параметров записи дампа трафика, старта записи, остановки записи и выгрузки файла, дампы можно проанализировать специальными программами, например, Wireshark.

Для обновления информации на странице нажмите кнопку «Refresh».

Packet Capture Status – в разделе выполняется просмотр информации о статусе записи дампа трафика и возможность остановки процесса.

- *Current Capture Status* – текущий статус записи дампа трафика (запись запущена/остановлена);
- *Packet Capture Time* – время записи дампа трафика;
- *Packet Capture File Size* – размер записанного дампа трафика.

Для остановки записи дампа трафика нажмите кнопку «Stop Capture».

Packet Capture Configuration – в разделе выполняется настройка параметров записи дампа трафика:

- *Capture Beacons* – если установлен флаг в положение «Enabled» - записывать в дампы пакеты, если установлен флаг в положение «Disabled» - не записывать;
- *Promiscuous Capture* – если установлен флаг в положение «Enabled» - записывать в дампы все принимаемые радиоинтерфейсом пакеты, включая пакеты, не предназначенные для данной точки доступа;
- *Client Filter Enable* – если установлен флаг в дампы будут записываться только те пакеты, которые приходят от определенного пользователя. При включении данной функции необходимо заполнить следующее поле:
 - *Client Filter MAC Address* – MAC-адрес клиента, трафик которого должен отфильтровываться в дампы.

Для вступления в силу новой конфигурации и занесения настроек в энергонезависимую память нажмите кнопку «Update».

The screenshot shows three configuration sections:

- Packet File Capture ...**: Includes fields for Capture Interface (radio1), Capture Duration (3600 Seconds), and Max Capture File Size (4024 KB). A button labeled 'Update' is present.
- Remote Packet Capture ...**: Includes a field for Remote Capture Port (2002). A button labeled 'Update' is present.
- Packet Capture File Download ...**: Includes a checked checkbox for 'Use TFTP to Download the Capture File', a field for TFTP Server Filename (apcapture.pcap), and a field for Server IP (0.0.0.0). A button labeled 'Download' is present.

Packet File Capture – в разделе выполняется настройка параметров записи дампа трафика:

- *Capture Interface* – имя интерфейса устройства, с которого будет производиться запись дампа трафика (eth0 - GE1, wlan0var1 – виртуальная сеть 1 на беспроводном интерфейсе 0);
- *Capture Duration* – длительность записи дампа. Параметр принимает значения от 10 до 3600 секунд. По умолчанию - 60 секунд;
- *Max Capture File Size* – максимальный размер дампа. Параметр принимает значения от 64 до 4096 КВ. По умолчанию - 1024 КВ;

Для вступления в силу новой конфигурации и занесения настроек в энергонезависимую память нажмите кнопку «Update».

Для начала записи дампа трафика в файл с установленными параметрами нажмите на кнопку «Start File Capture».

Remote Packet Capture – в разделе выполняется удаленная запись дампа трафика:

Устройство поддерживает протокол RPCAP, позволяющий производить запись дампа трафика с интерфейса устройства на удаленной машине в режиме онлайн.

- *Remote Capture Port* – номер порта, который служит для подключения удаленной машины. Параметр принимает значения от 1025 до 65530. По умолчанию - 2002.

Для вступления в силу новой конфигурации и занесения настроек в энергонезависимую память нажмите кнопку «Update».

Для старта RPCAP-сервера на устройстве нажмите на кнопку «Start Remote Capture».

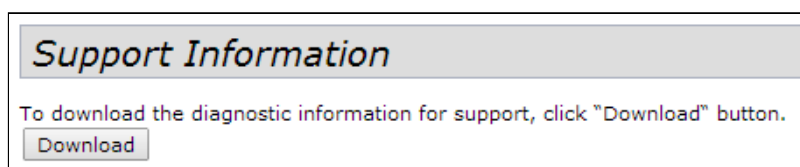
После старта RPCAP-сервера на устройстве, необходимо на удаленной машине подключиться к точке доступа. Для удаленного подключения использовать RPCAP-протокол, указать IP-адрес устройства и порт, установленный в поле *Remote Capture Port*. Например, это можно выполнить с помощью программы Wireshark. Затем, необходимо получить список интерфейсов для sniffинга от устройства, выбрать один из них и запустить снятие дампа с удаленного интерфейса.

Packet Capture File Download – в разделе выполняется выгрузка записанного файла с дампом трафика. Выгрузка дампа может производиться через HTTP или TFTP-протокол:

- *Выгрузка через HTTP*. Флаг «Use TFTP to Download the Capture File» должен быть снят. Нажмите кнопку «Download» и в диалоговом окне выберите путь для сохранения дампа на ПК;
- *Выгрузка через TFTP*. Флаг «Use TFTP to Download the Capture File» должен быть установлен. В поле «TFTP Server Filename» укажите имя файла, в котором будет сохранен дамп трафика на TFTP-сервере. Имя файла обязательно должно содержать расширение .pcap. В поле «Server IP» укажите IP-адрес TFTP-сервера, на который будет отправлен дамп трафика. Нажмите кнопку «Download» для начала выгрузки дампа.

4.8.4 Подменю «Support Information»

В подменю «**Support Information**» выполняется выгрузка текущей информации об устройстве (количество памяти, запущенные процессы, конфигурация) в виде текстового файла. Данная информация может использоваться для анализа состояния устройства, диагностики, выявления проблем.



- *Download* – выгрузка текстового файла в RTF-формате из устройства по протоколу HTTP на компьютер. После нажатия данной кнопки появляется диалоговое окно, в котором требуется указать путь на локальном компьютере для сохранения файла.

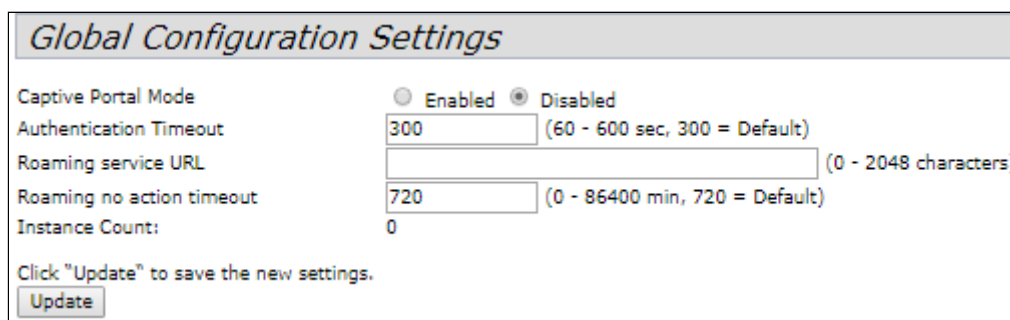
4.9 Меню «Captive Portal»

В меню «**Captive portal**» выполняется настройка портала, на который перенаправляются клиенты для прохождения авторизации при подключении к сети Интернет.

Таким образом можно, например, перевести Wi-Fi сеть в открытый режим, сняв шифрование, но ограничив доступ к сетевым ресурсам. Подключение к сетевым ресурсам будет реализовано через web-авторизацию.

4.9.1 Подменю «Global Configuration»

В подменю «**Global Configuration**» выполняется настройка общих параметров портала и мониторинг текущего количества созданных объектов.



- *Captive Portal Mode* – состояние работы портала:
 - *Enabled* – при установленном флаге портал используется;
 - *Disabled* – при установленном флаге портал не используется.
- *Authentication Timeout* – период времени в секундах, в течение которого клиент может ввести авторизационные данные на странице портала для получения доступа к сети. Если интервал превышен, необходимо обновить страницу либо повторно подключиться к сети. Параметр принимает значения от 60 до 600 секунд. По умолчанию - 300 секунд;
- *Roaming Service URL* – адрес сервиса APB для поддержки роуминга в режиме hotspot. Задается в формате: "ws://host:port/path";
- *Roaming No Action Timeout* – время, через которое точка доступа удалит устаревшие/неактивные записи о клиентах в роуминге. Параметр принимает значения от 0 до 86400 минут. По умолчанию - 720 минут;
- *Instance Count* – количество экземпляров портала, настроенных на точке доступа.

Для вступления в силу новой конфигурации и занесения настроек в энергонезависимую память нажмите кнопку «Update».

4.9.2 Подменю «Instance Configuration»

В подменю «**Instance Configuration**» создаются порталы и настраиваются параметры порталов.

Для создания нового портала в поле «**Captive Portal Instances**» необходимо выбрать пункт «**Create**» и в поле «**Instance Name**» указать имя нового портала. Имя портала может содержать от 1 до 32 символов. Для создания портала нажать кнопку «**Update**».

Для перехода к работе с порталом необходимо выбрать его имя в поле «**Captive Portal Instances**»:

Instance Configuration Settings

Captive Portal Instances wlan0bssvap0 ▾

Captive Portal Instance Parameters

Instance ID: 1

Admin Mode Enabled Disabled

Virtual Portal Name

Global Radius On Off

Radius Accounting On Off

Radius Domain

Radius IP Network ipv4 ▾

Radius IP

Radius Backup IP 1

Radius Backup IP 2

Radius Backup IP 3

Radius Key

Radius Backup Key 1

Radius Backup Key 2

Radius Backup Key 3

External URL (0 - 256 characters)

Away Time 60 (0 - 1440 min, 60 = Default)

Session Timeout 0 (0 - 1440 min, 0 = Default)

Max Bandwidth Upstream 0 (0 - 1331200 Kbps, 0 = Default)

Max Bandwidth Downstream 0 (0 - 1331200 Kbps, 0 = Default)

User mobility domain (0 - 256 characters)

Delete Instance

Click "Update" to save the new settings.

- *Instance ID* – номер портала;
- *Admin Mode* – режим работы портала:
 - *Enable* – включен;
 - *Disabled* – выключен.
- *Verification* – метод проверки подлинности пользователя:
 - *Sportal* – метод, при котором проверку подлинности пользователя на Radius-сервере выполняет Captive Portal;
 - *RADIUS* – для авторизации пользователь должен быть прописан на Radius-сервере;
- *Virtual Portal Name* – имя виртуального портала;
- *Global Radius* – глобальные настройки авторизации по RADIUS-протоколу:
 - *Off* – выключен;
 - *On* – включен. Выбор данного варианта открывает возможность редактирования следующих полей:
 - *Radius Accounting* – при включенной функции будут отправляться сообщения «Accounting» на RADIUS-сервер:
 - *On* – включен;
 - *Off* – выключен.
 - *Radius Domain* – домен пользователя;
 - *Radius IP Network* – выбор протокола IPv4 или IPv6 для доступа на сервер RADIUS;
 - *Radius IP* – адрес основного RADIUS-сервера. При недоступности основного RADIUS-сервера, запросы будут отправляться на резервные RADIUS-сервера;
 - *Radius Backup IP 1, 2, 3* – адрес резервного RADIUS-сервера;
 - *Radius Key* – пароль для авторизации на основном RADIUS-сервере;

- *Radius Backup Key 1, 2, 3* – пароль для авторизации на резервном RADIUS-сервере 1, 2, 3;
- *External URL* – адрес внешнего Captive Portal, на который будет перенаправлен пользователь при подключении к hotspot сети;
- *Away Time* – время, в течение которого действительна запись аутентификации пользователя на точке доступа после его диссоциации. Если в течение этого времени клиент не пройдет аутентификацию повторно, запись будет удалена. Параметр принимает значения от 0 до 1440 минут. По умолчанию – 60 минут;
- *Session Timeout* – таймаут жизни сессии. Пользователь автоматически выходит из портала через указанный промежуток времени. Параметр принимает значения от 0 до 1440 минут. По умолчанию 0 – таймаут не применяется;
- *Max Bandwidth Upstream* – максимальная скорость передачи трафика от абонента. Параметр принимает значения от 0 до 1331200 Kbps. По умолчанию 0 – без ограничения;
- *Max Bandwidth Downstream* – максимальная скорость передачи трафика к абоненту. Параметр принимает значения от 0 до 1331200 Kbps. По умолчанию 0 – без ограничения;
- *Delete Instance* – для удаления данного портала установите флаг и нажмите кнопку «Update». Дефолтные порталы удалить невозможно.

Для вступления в силу новой конфигурации и занесения настроек в энергонезависимую память нажмите кнопку «Update».

4.9.3 Подменю «VAP Configuration»

В подменю «**VAP Configuration**» выполняется привязка портала к виртуальным Wi-Fi сетям VAP.

The screenshot shows the 'VAP Configuration Settings' window. At the top, there is a 'Radio' dropdown menu currently set to '1'. Below this is a table with the header 'VAP Instance Name'. The table contains eight rows, numbered 0 through 7, each with a small dropdown arrow next to the number. At the bottom of the window, there is a text instruction: 'Click "Update" to save the new settings.' and a button labeled 'Update'.

- *Radio* – номер Wi-Fi интерфейса, для которого производится настройка.

В таблице для каждой виртуальной сети назначается портал по его имени.

Для вступления в силу новой конфигурации и занесения настроек в энергонезависимую память нажмите кнопку «Update».

4.9.4 Подменю «Authenticated Clients»

В подменю «**Authenticated Clients**» отображается список клиентов, которые успешно прошли аутентификацию на портале.

Authenticated Client List													
Click "Refresh" button to refresh the page.													
<input type="button" value="Refresh"/>													
Total Number of Authenticated Clients 2													
MAC Address	IP Address	User Name	Protocol Mode	Verify Mode	VAP ID	Radio ID	Captive Portal ID	Session Time out	Away Time out	Rx Packets	Tx Packets	Rx Bytes	Tx Bytes
70:70:0d:93:c3:e0		79232566602	http	cporthad	2	1	3	0	88976 s	0	0	0	0
74:df:bf:ea:56:45		79139192546	http	cporthad	1	2	18	0	0	0	0	0	0

Для обновления информации на странице нажмите кнопку «Refresh».

- *Total Number of Authenticated Clients* – количество успешно авторизованных клиентов на данный момент времени;
- *MAC Address* – MAC-адрес клиента;
- *IP Address* – IP-адрес клиента;
- *User Name* – имя пользователя, с которым клиент прошёл аутентификацию на портале;
- *Protocol Mode* – протокол, используемый для соединения HTTP / HTTPS;
- *Verify Mode* – метод авторизации на портале;
- *VAP ID* – номер виртуальной сети;
- *Radio ID* – номер радиointерфейса;
- *Captive Portal ID* – номер портала, с которым ассоциирован клиент;
- *Session Timeout* – оставшееся время жизни сессии;
- *Away Timeout* – оставшееся время жизни записи аутентификации клиента;
- *Rx Packets* – количество принятых пакетов от клиента;
- *Tx Packets* – количество переданных клиенту пакетов;
- *Rx Bytes* – количество полученных байт UAP от пользователя;
- *Tx Bytes* – количество переданных байт UAP пользователем.

4.9.5 Подменю «Failed Authentication Clients»

В подменю «**Failed Authentication Clients**» приведен список клиентов с ошибкой авторизации на портале.

Failed Authentication Client List								
Click "Refresh" button to refresh the page.								
<input type="button" value="Refresh"/>								
Total Number of Fail Authenticated Clients 0								
MAC Address	IP Address	User Name	Verify Mode	VAP ID	Radio ID	Captive Portal ID	Failure Time	

Для обновления информации на странице нажмите кнопку «Refresh».

- *MAC Address* – MAC-адрес клиента;
- *IP Address* – IP-адрес клиента;
- *User Name* – имя пользователя, с которым клиент прошёл аутентификацию на портале;
- *Verify Mode* – метод авторизации на портале;
- *VAP ID* – номер виртуальной сети;
- *Radio ID* – номер радиointерфейса;
- *Captive Portal ID* – номер портала, с которым ассоциирован клиент;
- *Failure Time* – время, когда произошла ошибка.

4.10 Меню «Client QoS»

Меню «**Client QoS**» предназначено для более тонкой настройки QoS клиентских потоков трафика. Client QoS позволяет настроить приоритизацию отдельных потоков трафика, ограничить ширину полосы для каждого клиента.

4.10.1 Подменю «VAP QoS Parameters»

Подменю «**VAP QoS Parameters**» позволяет глобально включить использование всех настроек Client QoS (Class MAP, Policy MAP, Bandwidth Limit), назначить ранее сформированные правила приоритизации трафика.

- *Client QoS Global Admin Mode* – использование Client QoS на всей точке доступа глобально:
 - *Enable* – включить;
 - *Disabled* – выключить;
- *Radio* – выбор радиоинтерфейса, на котором будет производиться настройка Client QoS;
- *VAP* – выбор виртуальной точки доступа, на которой будет производиться настройка Client QoS;
- *Client QoS Mode* – использование Client QoS на выбранной VAP:
 - *Enable* – включить;
 - *Disabled* – выключить;
- *Bandwidth Limit Down* – ограничение ширины полосы пропускания от точки доступа к каждому клиенту, кбит/с. Параметр принимает значения от 0 до 866700 кбит/с. Если назначен 0, то ограничение полосы пропускания не применяется. Любое ненулевое значение округляется до величины, кратной 64 кбит/с;
- *Bandwidth Limit Up* – ограничение ширины полосы пропускания от каждого клиента до точки доступа, кбит/с. Параметр принимает значения от 0 до 866700 кбит/с. Если назначен 0, то ограничение полосы пропускания не применяется. Любое ненулевое значение округляется до величины, кратной 64 кбит/с;
- *DiffServ Policy Down* – имя профиля Policy, который должен быть применен к трафику, передаваемому в направлении от точки доступа к клиенту;

- *DiffServ Policy Up* – имя профиля Policy, который должен быть применен к трафику, передаваемому в направлении от клиента к точке доступа.
- *VAP Limit Down* – ограничение ширины полосы пропускания от точки доступа к клиентам (в сумме), подключенным к данному VAP, кбит/с. Параметр принимает значения от 0 до 866700 кбит/с. Если назначен 0, то ограничение не применяется. Любое ненулевое значение округляется до величины, кратной 64 кбит/с;
- *VAP Limit Up* – ограничение ширины полосы пропускания от клиентов (в сумме) до точки доступа, бит/с. Параметр принимает значения от 0 до 866700 кбит/с. Если назначен 0, то ограничение не применяется. Любое ненулевое значение округляется до величины, кратной 64 кбит/с.

Для вступления в силу новой конфигурации и занесения настроек в энергонезависимую память нажмите кнопку «Update».

4.10.2 Подменю «Class Map»

В подменю «**Class Map**» выполняется настройка классификации трафика. На основе уникальных особенностей пакетов определенного потока трафика формируется класс принадлежности пакетов к данному потоку. В дальнейшем этот класс будет использован для операций приоритизации различных потоков, объединенных по общему признаку.

Class Map Configuration – в разделе выполняется создание профиля классификации трафика.

- *Class Map Name* – имя профиля;
- *Match Layer 3 Protocol* – протокол, по которому будет происходить классификация (IPv4 или IPv6). В зависимости от выбора протокола будет предложен различный набор полей, по которым будет выполняться классификация трафика.

Для создания нового класса трафика укажите в поле «Class Map Name» имя класса и нажмите кнопку «Add Class Map».

Match Criteria Configuration – в разделе выполняется настройка критериев для класса трафика.

- *Class Map Name* – выбор класса трафика, для которого будет происходить конфигурирование признаков принадлежности к классу;
- *Match Every* – при установленном флаге трафик будет отнесен к данному классу независимо от содержания полей в его заголовке. Если флаг не установлен, то требуется указать значения необходимых полей трафика, которые должны быть соотнесены с данным классом;
- *Protocol* – значение поля Protocol в IPv4-пакете;
- *Source IP Address* – значение IP-адреса отправителя пакета;
- *Source IP Mask* – маска, указывающая на значимость битов в IP-адресе, на основании которых классифицируется пакет;
- *Source IPv6 Prefix Len* – длина префикса IPv6-адреса отправителя;
- *Destination IP Address* – значение IP-адреса получателя пакета;
- *Destination IP Mask* – маска, указывающая на значимость битов в IP-адресе, на основании которых классифицируется пакет;
- *Destination IPv6 Prefix Len* – длина префикса IPv6-адреса получателя;
- *Source Port* – порт отправителя (Layer 4);
- *Destination Port* – порт получателя (Layer 4);
- *EtherType* – значение поля EtherType, указывающего тип протокола, используемого в пакете;
- *Class Of Service* – значение поля CoS, указывающего на приоритет пакета на Layer 2 пакета;
- *Source MAC Address* – значение MAC-адреса отправителя пакета;
- *Destination MAC Address* – значение MAC-адреса получателя пакета;
- *VLAN ID* – значение поля VLAN в пакете;
- *IP DSCP* – значение поля DSCP в IP-заголовке пакета;
- *IP Precedence* – значение поля Precedence в IP-заголовке пакета;
- *IP TOS Bits* – значение поля TOS в IP-заголовке пакета;
- *IP TOS Mask* – маска, указывающая на значимость битов в поле TOS, на основании которых классифицируется пакет;
- *IPv6 Flow Label* – значение поля Flow Label.

Для удаления класса установите флаг напротив «Delete Class Map» и нажмите кнопку «Update».

Для вступления в силу новой конфигурации и занесения настроек в энергонезависимую память нажмите кнопку «Update».

4.10.3 Подменю «Policy Map»

Подменю «**Policy Map**» предназначено для настройки ширины полосы пропускания для классифицированного по общему признаку потока трафика, маркирования приоритета данного класса трафика на уровне Layer 2 и Layer 3 (CoS, DSCP, Precedence), а также для принятия решения о пропуске данного трафика или о его блокировке.

В подменю формируется профиль «Policy Map», для которого последовательно назначаются ранее созданные классификаторы трафика «Class Map». Для каждого классификатора указываются операции, которые необходимо произвести с данным типом трафика.

Configure Client QoS DiffServ Policy Map Settings

Policy Map Configuration

Policy Map Name (1 - 31 characters)

Policy Class Definition

Policy Map Name

Class Map Name

Police Simple
 Committed Rate (1 - 1000000 kbps)
 Committed Burst (1 - 204800000 bytes)

Send

Drop

Mark Class Of Service (0 - 7)

Mark IP Dscp

Mark IP Precedence (0 - 7)

Disassociate Class Map

Member Classes

Delete Policy Map

Click "Update" to save the new settings.

Policy Map Configuration – в разделе выполняется создание нового профиля Policy Map.

- *Policy Map Name* – имя профиля Policy Map.

Для добавления нового профиля введите имя профиля в поле «Police Map Name» и нажмите на кнопку «Add Policy Map».

Policy Class Definition – в разделе выполняется настройка классификаторов трафика.

- *Policy Map Name* – имя профиля «Policy Map», в котором будет производиться дальнейшая настройка операций для классификаторов трафика;
- *Class Map Name* – классификатор трафика, ранее созданный в подменю «Class Map».

Операции, которые необходимо произвести с данным типом трафика:

Police Simple – упрощенная настройка, при которой задаются два параметра:

- *Committed Rate* – гарантированная скорость передачи для данного вида трафика;
- *Committed Burst* – ограничение скачков трафика.
- *Send* – при установленном флаге все пакеты соответствующего потока трафика будут переданы, если критерии Class Map выполняются;
- *Drop* – при установленном флаге все пакеты соответствующего потока трафика будут отброшены, если критерии Class Map выполняются;
- *Mark Class Of Service* – при установленном флаге все пакеты соответствующего потока трафика будут маркироваться заданным значением CoS. Параметр принимает значение от 0 до 7;
- *Mark IP Dscp* – при установленном флаге все пакеты соответствующего потока трафика будут маркироваться заданным значением IP-DSCP. Значение можно выбрать из списка или указать;
- *Mark IP Precedence* – при установленном флаге все пакеты соответствующего потока трафика будут маркироваться заданным значением IP Precedence. Параметр принимает значение от 0 до 7;
- *Disassociate Class Map* – установите флаг и нажмите кнопку «Update», чтобы удалить привязку данного Class Map и Policy Map;

- *Member Classes* – список всех Class Map, которые связаны с выбранной Policy Map. Если класс не связан с политикой, это поле пустое;
- *Delete Policy Map* – установите флаг и нажмите кнопку «Update», чтобы удалить Policy Map, указанную в Policy Map Name.

Для вступления в силу новой конфигурации и занесения настроек в энергонезависимую память нажмите кнопку «Update».

4.10.4 Подменю «Client Configuration»

В подменю «**Client Configuration**» можно просмотреть текущую конфигурацию QoS, действующую для конкретного клиента, подключенного к точке доступа.

<i>QoS Configuration Status for associated clients</i>	
Station	a8:f9:4b:b2:02:36 ▼
Global QoS Mode	down
Client QoS Mode	Disabled
Bandwidth Limit Up	0
Bandwidth Limit Down	0
ACL Type Up	None
ACL Name Up	
ACL Type Down	None
ACL Name Down	
DiffServ Policy Up	
DiffServ Policy Down	

- *Station* – выбор клиента, подключенного к точке доступа;
- *Global QoS Mode* – использование Client QoS на всей точке доступа глобально:
 - *Up* – включено;
 - *Down* – выключено.
- *Client QoS Mode* – использование Client QoS на выбранной VAP:
 - *Enable* – включено;
 - *Disabled* – выключено.
- *Bandwidth Limit Up* – ограничение ширины полосы трафика от каждого клиента до точки доступа, бит/с;
- *Bandwidth Limit Down* – ограничение ширины полосы трафика от точки доступа к каждому клиенту, бит/с;
- *ACL Type Up* – тип трафика от клиента к точке доступа, для которого будут применяться правила ACL;
- *ACL Name Up* – имя профиля ACL, который должен быть применен к трафику, идущему от клиента к точке доступа;
- *ACL Type Down* – тип трафика от точки доступа к клиенту, для которого будут применяться правила ACL;
- *ACL Name Down* – имя профиля ACL, который должен быть применен к трафику, идущему от точки доступа к клиенту;
- *DiffServ Policy Up* – имя профиля Policy, который должен быть применен к трафику, идущему от клиента к точке доступа;
- *DiffServ Policy Down* – имя профиля Policy, который должен быть применен к трафику, идущему от точки доступа к клиенту.

4.11 Меню «Workgroup Bridge»

4.11.1 Подменю «Workgroup Bridge»

Подменю «**Workgroup Bridge**» предназначено для настройки устройства в режим беспроводного клиента с использованием одного из беспроводных интерфейсов.

❗ WGB не может быть настроен, если на точке настроен WDS.

❗ Для корректной работы WGB необходимо, чтобы на точках доступа была установлена одинаковая версия программного обеспечения.

Modify AP Workgroup Bridge Settings

Workgroup Bridge Mode Up Down

Radio

WGB ARP-Timeout (1 - 1440 min, Default: 5)

Upstream Interface

VLAN ID

SSID

Roam Threshold (-99 - -1) dBm

Security

Connection Status

Downstream Interface

Status Up Down

VLAN ID

SSID

Broadcast SSID

Security

MAC Auth Type

Click "Update" to save the new settings. Click "Refresh" button to refresh the page.

- *Workgroup Bridge Mode* – включение/выключение режима клиента на интерфейсе:
 - *Up* – функционал включен;
 - *Down* – функционал выключен.
- *Radio* – выбор беспроводного интерфейса, на котором включается режим клиента;
- *WGB ARP-Timeout* – время жизни записи в ARP-таблице в режиме WGB. Параметр принимает значение от 1 до 1440 минут. По умолчанию – 5 минут.

Upstream Interface – настройка интерфейса, который будет являться беспроводным клиентом и подключаться к сторонней точке доступа;

- *VLAN ID* – номер VLAN, используемый на точке доступа;
- *SSID* – имя точки доступа, к которой происходит подключение;
- *Roam Threshold* – минимальный уровень сигнала от точки доступа, при котором происходит подключение к точке;
- *Security* – режим безопасности, настроенный на VAP точки доступа, к которой происходит подключение:

- *None* – не использовать шифрование для передачи данных. Точка открыта для доступа любого клиента;
- *WPA Personal* – режим подключения к точке доступа с использованием механизма безопасности WPA-TKIP или WPA2-AES. При выборе данного режима для редактирования будут доступны следующие настройки:

- *WPA Versions* – версия используемого протокола безопасности (WPA-TKIP или WPA2-AES);
- *MFP* – настройка режима защиты клиентских фреймов:
 - *Not Required* – не использовать защиту;
 - *Capable* – использовать защиту при наличии возможности;
 - *Required* – использовать защиту обязательно, все клиенты должны поддерживать CCX5;
- *Key* – ключ/пароль, необходимый для авторизации на точке доступа.
- *WPA Enterprise* – режим подключения к точке доступа с использованием авторизации и аутентификации на вышестоящем RADIUS-сервере. При выборе данного режима для редактирования будут доступны следующие настройки:

- *WPA Versions* – версия используемого протокола безопасности: WPA-TKIP, WPA2-AES;
- *MFP* – настройка режима защиты клиентских фреймов:
 - *Not Required* – не использовать защиту;
 - *Capable* – использовать защиту при наличии возможности;
 - *Required* – использовать защиту обязательно, все клиенты должны поддерживать CCX5;
- *EAP Method* – выбор протокола аутентификации (peap или tls);
- *Username* – имя пользователя, используемое при авторизации на RADIUS-сервере;
- *Password* – пароль пользователя, используемый при авторизации на RADIUS-сервере;
- *Connection Status* – статус подключения к точке доступа.

Downstream Interface - настройка интерфейса, выступающего в качестве точки доступа.

Status – включение/выключение downstream-интерфейса:

- *Up* – интерфейс включен;
- *Down* – интерфейс выключен.
- *VLAN ID* – номер VLAN, в котором будет передаваться сетевой трафик для данной точки доступа;
- *SSID* – имя беспроводной сети;
- *Broadcast SSID* – включить/выключить вещание беспроводной сети:
 - *On* – вещание включено;
 - *Off* – вещание выключено.
- *Security* – режим безопасности создаваемой беспроводной сети:
 - *None* – не использовать шифрование для передачи данных. Точка открыта для доступа любого клиента;
 - *WPA Personal* – режим подключения к точке доступа с использованием механизма безопасности WPA или WPA2. При выборе данного режима к редактированию доступны следующие пункты:

Security

WPA Personal

WPA Versions: WPA-TKIP WPA2-AES

Key:

Broadcast Key Refresh Rate: (Range:0-86400)

MFP Not Required Capable Required

MAC Auth Type:

- *WPA Versions* – версия используемого протокола безопасности (WPA-TKIP или WPA2-AES);

Если выбран WPA-TKIP, то для настройки будут доступны поля:

- *Key* – ключ/пароль, необходимый для авторизации на точке доступа;
- *Broadcast Key Refresh Rate* – интервал времени обновления группового ключа. Параметр принимает значения от 0 до 86400.

Если выбран WPA2-AES, то для настройки будут доступны поля:

- *Key* – ключ/пароль, необходимый для авторизации на точке доступа;
- *Broadcast Key Refresh Rate* – интервал времени обновления группового ключа. Параметр принимает значения от 0 до 86400.
- *MFP* – настройка режима защиты клиентских фреймов:
 - *Not Required* – не использовать защиту;
 - *Capable* – использовать защиту при наличии возможности;
 - *Required* – использовать защиту обязательно, все клиенты должны поддерживать CCX5.

MAC Auth Type – режим аутентификации пользователей с учетом их MAC-адреса:

- *Disabled* – не использовать аутентификацию пользователей по MAC-адресу;
- *RADIUS* – использовать аутентификацию пользователей по MAC-адресу с помощью RADIUS-сервера;
- *Local* – использовать аутентификацию пользователей по MAC-адресу с помощью локального списка адресов, сформированного на данной точке доступа.

Для вступления в силу новой конфигурации и занесения настроек в энергонезависимую память нажмите кнопку «Update».

Для обновления информации на странице нажмите кнопку «Refresh».

4.11.2 Подменю «Workgroup Bridge Transmit/Receive»

В подменю «**Workgroup Bridge Transmit/Receive**» представлена статистика по переданному/принятому трафику на интерфейсах, сформированных в режиме Work Group Bridge.

View transmit and receive statistics for this access point

Click "Refresh" button to refresh the page.

Interface	Status	VLAN ID	Name (SSID)
wlan0upstrm	Associated to AP a8:f9:4b:b7:8b:c0	1	Test_AP
wlan0dwstrm	up	1	Test_Clients

Transmit

Interface	Total packets	Total bytes
wlan0upstrm	275	323895
wlan0dwstrm	0	0

Receive

Interface	Total packets	Total bytes
wlan0upstrm	351	36370
wlan0dwstrm	0	0

Для обновления информации на странице нажмите кнопку «Refresh».

- *Interface* – имя интерфейса;
- *Status* – статус работы интерфейса;
- *VLAN ID* – номер VLAN, назначенного на интерфейс;
- *Name (SSID)* – имя беспроводной сети, сконфигурированной для интерфейса.

В разделе «**Transmit**» выполняется просмотр статистики по переданному трафику.

В разделе «**Receive**» выполняется просмотр статистики по принятому трафику.

- *Interface* – имя интерфейса;
- *Total packets* – общее количество переданных/принятых пакетов;
- *Total bytes* – общее количество переданных/принятых байт.

5 Управление устройством с помощью командной строки

В данном разделе описаны различные способы подключения к интерфейсу командной строки (CLI) точки доступа, а также основные команды управления устройством посредством CLI.

Для подключения к точке доступа используется три способа:

- Serial port: последовательный порт или COM-порт;
- Telnet, небезопасное подключение;
- SSH, безопасное подключение.

5.1 Подключение к CLI через COM-порт

Для использования этого типа подключения персональный компьютер либо должен иметь встроенный COM-порт, либо должен комплектоваться кабелем-переходником USB-to-COM. На компьютере также должна быть установлена терминальная программа, например, Hyperterminal, PuTTY, SecureCRT.

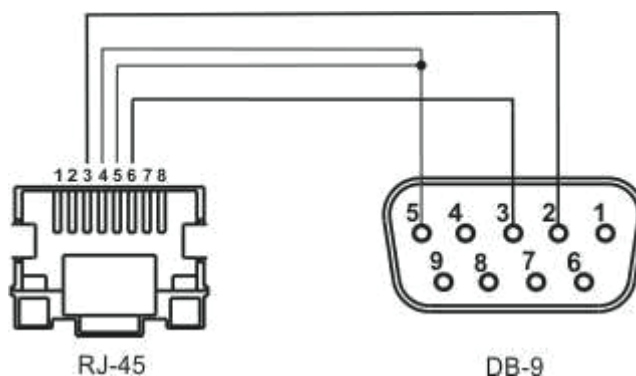
Точка доступа (порт «Console») напрямую соединяется с компьютером с помощью консольного кабеля. Для доступа к командой консоли устройства используется терминальная программа.

Для подключения к точке доступа через COM-порт Вам понадобится консольный кабель RJ45-DB9 (не входит в комплект поставки устройства).

Распайка консольного кабеля RJ45-DB9

Serial Port (RJ-45 Connector) Pin	Adapter (DB-9) Pin
3 (TXD)	2 (RXD)
4 (Signaling Ground)	5 (Signaling Ground)
5 (Signaling Ground)	5 (Signaling Ground)
6 (RXD)	3 (TXD)

Пример исполнения приведен на рисунке ниже:



Шаг 1. При помощи консольного кабеля соедините порт **CONSOLE** точки доступа с COM-портом компьютера. Для работы консольного кабеля могут потребоваться драйвера в зависимости от операционной системы компьютера.

Шаг 2. Запустите терминальную программу и создайте новое подключение. В выпадающем списке «Подключаться через» выберите нужный COM-порт. COM-порт (номер порта) определяется диспетчером устройств, например, COM4. Задайте параметры порта согласно таблице 4. Нажмите кнопку **ОК**.

Таблица 4 – Параметры COM-порта

Параметры	Значение
Скорость COM-порта (Baud rate)	115200
Биты данных (Data bits)	8
Четность (Parity)	нет
Стоповые биты (Stop bits)	1
Управление потоком (Flow control)	отсутствует

Шаг 3. Нажмите кнопку «**Соединение**». Произведите вход в CLI устройства.

Данные для входа по умолчанию:

- User name: **admin**
- Password: **password**

После успешной авторизации на экране будет отображаться (*Имя точки доступа*)#, например, *WOP-12ac-LR#* или *Eltex WLAN AP#* – это означает, что включен режим конфигурирования настроек точки доступа.

- ✓ По умолчанию скорость COM-порта точки доступа равна 115200 бит/с. С помощью web-интерфейса в разделе «Serial Settings» вкладки «Status» можно изменить скорость на 9600, 19200, 38400 и 57600 бит/с. В интерфейсе CLI для изменения скорости используется команда: `set serial baud-rate <RATE>` (например, `set serial baud-rate 115200`). После применения данной команды, необходимо изменить скорость в настройках подключения терминальной программы Вашего ПК.

5.2 Подключение по протоколу Telnet

Подключение по протоколу *Telnet* является более универсальным по сравнению с подключением через COM-порт. Недостаток такого подключения, по сравнению с подключением через COM-порт, заключается в отсутствии сообщений инициализации точки доступа. Подключение к CLI можно выполнить как непосредственно в месте установки устройства, так и с удаленного рабочего места через IP-сеть.

Для подключения к точке доступа персональный компьютер должен иметь сетевую карту.

Дополнительно потребуется сетевая кабель (Patching Cord RJ-45) необходимой длины (не входит в комплект поставки устройства).

Для подключения по Telnet можно использовать такие программы, как PuTTY, HyperTerminal, SecureCRT.

Шаг 1. Подключите сетевой кабель от PoE-порта инжектора к Ethernet-порту точки доступа, а сетевой кабель от Data-порта инжектора - к сетевой карте компьютера.

Шаг 2. Запустите, например, программу PuTTY. Укажите IP-адрес узла доступа. На рисунке 10 в качестве примера указан 192.168.10.10.

- IP-адрес точки доступа, по умолчанию установлен – **192.168.1.10**;
- Порт, по умолчанию – **23**;
- Тип соединения – **Telnet**.

Нажмите кнопку «**Соединиться**».

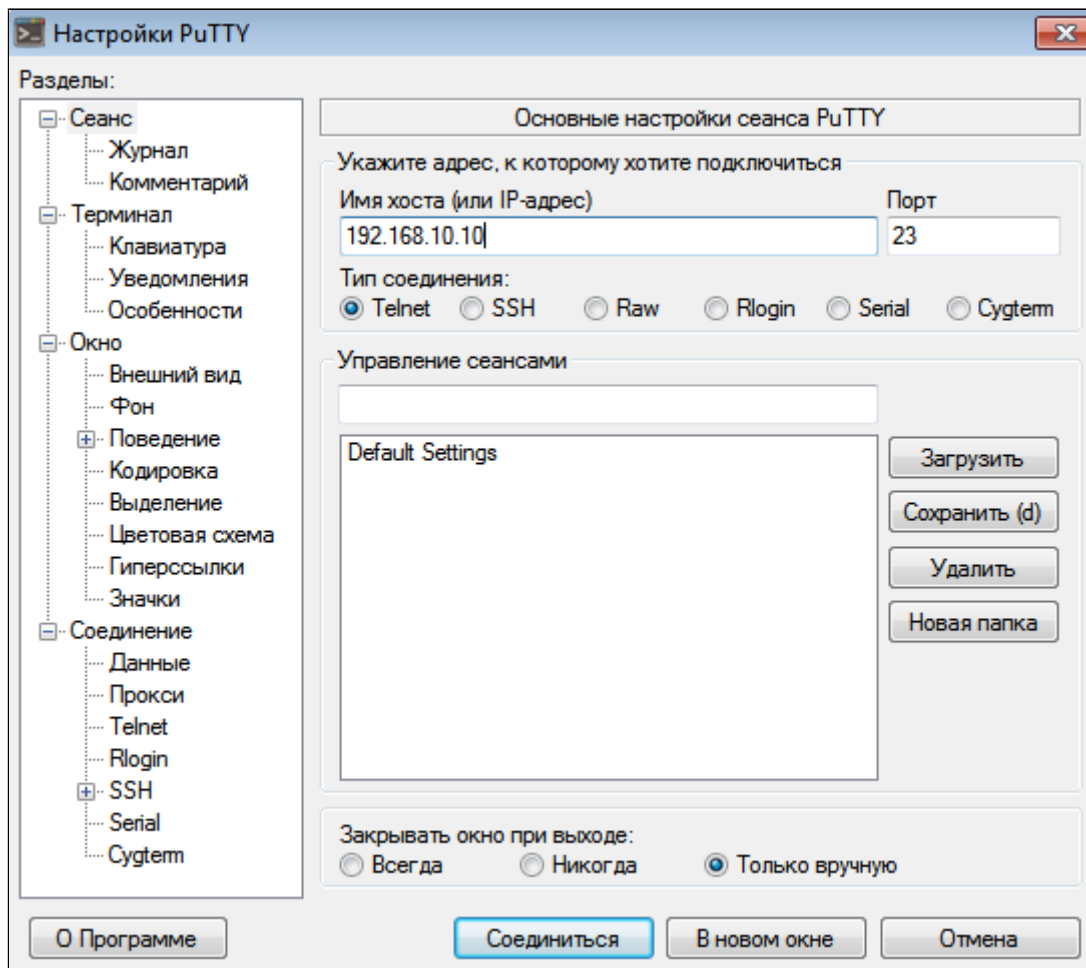


Рисунок 29 – Telnet-подключение в программе PuTTY

Шаг 3. Произведите вход в CLI устройства.

Данные для входа по умолчанию:

- login: **admin**
- password: **password**

После успешной авторизации на экране будет отображаться *(Имя точки доступа)#*, например, *WOP-12ac-LR#* или *Eltex WLAN AP#* – это означает, что включен режим конфигурирования настроек точки доступа.

5.3 Подключение по протоколу Secure Shell

Подключение по протоколу *Secure Shell (SSH)* схоже по функциональности с подключением по протоколу Telnet. В отличие от Telnet, Secure Shell шифрует весь трафик, включая пароли. Таким образом обеспечивается возможность безопасного удаленного подключения по публичным IP-сетям.

Для подключения к узлу доступа персональный компьютер должен иметь сетевую карту. На компьютере должна быть установлена программа SSH-клиент, например, PuTTY, HyperTerminal, SecureCRT. Дополнительно потребуется сетевой кабель (Patch Cord RJ-45) необходимой длины (не входит в комплект поставки устройства).

Шаг 1. Подключите сетевой кабель от PoE-порта инжектора к Ethernet-порту точки доступа, а сетевой кабель от Data-порта инжектора - к сетевой карте компьютера.

Шаг 2. Запустите, например, программу PuTTY. Укажите IP-адрес узла доступа. На рисунке 11 в качестве примера указан 192.168.10.10.

- IP-адрес точки доступа, по умолчанию установлен – **192.168.1.10**;
- Порт, по умолчанию – **22**;
- Тип соединения – **SSH**.

Нажмите кнопку «**Соединиться**».

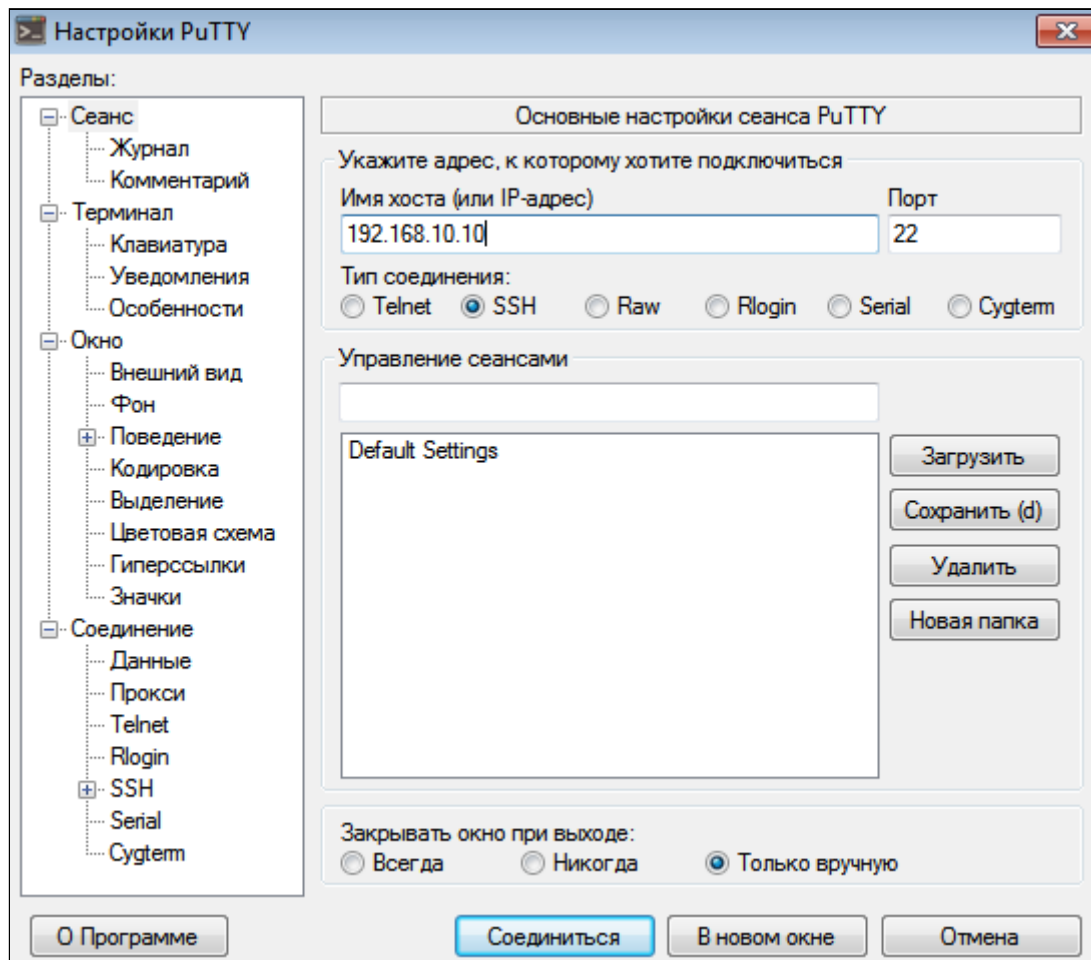


Рисунок 30 – Запуск SSH-клиента

Шаг 3. Произведите вход в CLI точки доступа.

Данные для входа по умолчанию:

- login: **admin**
- password: **password**

После успешной авторизации на экране будет отображаться *(Имя точки доступа)#*, например, *WOP-12ac-LR#* или *Eltex WLAN AP#* – это означает, что включен режим конфигурирования настроек точки доступа.

5.4 Начало работы в CLI точки доступа

CLI является дополнительным к web-конфигуратору способом взаимодействия специалиста с устройством. В этом разделе рассматриваются общие правила работы в CLI.

Конфигурация точки доступа представлена набором классов (продолжение команды) и объектов (начало команды).

Консоль точки доступа предоставляет доступ к использованию таких объектов:

- get
- set
- add
- remove

❗ При использовании команд `set`, `add` и `remove` изменяется текущая конфигурация точки доступа, а не загрузочная. Для сохранения текущей конфигурации в загрузочную нужно использовать команду **`save-running`**.

5.4.1 Правила пользования командной строкой

Для упрощения использования командной строки интерфейс поддерживает функцию автоматического дополнения команд. Эта функция активизируется при неполно набранной команде и нажатии клавиши `<Tab>`.

Другая функция, помогающая пользоваться командной строкой – контекстная подсказка. На любом этапе ввода команды можно получить подсказку о следующих элементах команды путем двойного нажатия клавиши `<Tab>`.

Для удобства использования командной строки реализована поддержка горячих клавиш. Список горячих клавиш представлен в таблице 5.

Таблица 5 – Описание горячих клавиш командной строки CLI

Сочетание клавиш	Действие в CLI
CTRL+a	Перемещение курсора в начало строки
CTRL+e	Перемещение курсора в конец строки
CTRL+b	Перемещение курсора влево
CTRL+f	Перемещение курсора вправо
CTRL+c	Прерывает выполнение команды
CTRL+h	Удаляет один символ слева (<code>backspace</code>)
CTRL+w	Удаляет слово слева от курсора
CTRL+k	Удаляет все после курсора
CTRL+u	Удаляет все перед курсором
CTRL+p	Показывает предыдущую команду
CTRL+n	Показывает следующую команду
CTRL+d	Выход из CLI (<code>exit</code>)

5.4.2 Условные обозначения интерфейсов

В данном разделе описано именование интерфейсов, используемое при конфигурировании устройства.

Для получения описания в CLI можно выполнить команду **get interface all description**. Для получения более подробной информации обо всех интерфейсах используйте команду **get interface all**. В таблице 6 приведено описание интерфейсов.

Таблица 6 – Обозначения интерфейсов

Интерфейс	Описание
brtrunk	Bridge - Trunk
brtrunk-user	Bridge - Trunk
eth0	Ethernet
lo	Loopback
isatap0	ISATAP Tunnel
wlan0	Wireless - Virtual Access Point 0
wlan1	Wireless - Virtual Access Point 0 - Radio 2
wlan0vapX	Wireless - Virtual Access Point X
wlan1vapX	Wireless - Virtual Access Point X - Radio 2
wlan0bssvapX	Virtual Access Point X
wlan1bssvapX	Virtual Access Point X - Radio 2
wlan0wdsX	Wireless Distribution System - Link X

5.4.3 Сохранение изменений в конфигурации

В системе существует несколько экземпляров конфигураций:

- *Заводская конфигурация.* Конфигурация включает настройки по умолчанию. Вернуться к заводской конфигурации можно командой **factory-reset** или при помощи функциональной кнопки «F» на корпусе устройства. Для этого удерживайте кнопку «F», пока не начнет мигать индикатор «Power»;
- *Загрузочная конфигурация.* В загрузочной конфигурации хранятся настройки, которые будут использованы при следующей загрузке точки доступа (например, после перезагрузки). Для сохранения изменений, выполненных в CLI, в загрузочную конфигурацию необходимо выполнить команду **save-running** или **set config startup running** – текущая конфигурация будет скопирована в загрузочную;
- *Текущая конфигурация.* Конфигурация точки доступа, которая применена на данный момент. При использовании команд **get**, **set**, **add**, **remove** происходит просмотр и изменение значений только текущей конфигурации. Если данные изменения не сохранены, то после перезагрузки точки доступа они будут потеряны.

5.5 Описание команд CLI

5.5.1 Команда *get*

Команда **get** позволяет просматривать установленные значения полей в классах. Классы разделяются на классы без имени (unnamed-class) и с именем (named-class).

Синтаксис

```
get unnamed-class <ЗНАЧЕНИЕ> |detail
get named-class [<ПОДКЛАСС> |all| [<ЗНАЧЕНИЕ > ... | имя | detail]]
```

Пример

1. Пример использования команды «get» в классе без имени с одним набором значений:

```
get log
```

Точка доступа имеет только один набор параметров для log-файлов, данная команда выводит информацию о параметрах log-файлов.

2. Пример использования команды «get» в классе без имени с множеством значений:

```
get log-entry
```

В файле хранится последовательность логов без разбиения на файлы, команда выводит всю последовательность данных, которая находится в log-файле.

3. Пример использования команды «get» в классе с именем с множеством значений:

```
get bss wlan1bssvap3
```

Существует набор значений класса bss, которые набираются в данной команде. Данная команда выводит информацию о наборе базовых услуг, называемом wlan1bssvap3.

4. Пример использования команды «get» в классе с именем для получения всех значений:

```
get interface all mac
get interface all
get radio all detail
```

5.5.2 Команда *set*

Команда **set** устанавливает значения полей в классах.

Синтаксис

```
set unnamed-class [<ПОДКЛАСС> <ЗНАЧЕНИЕ> ...] <ЗНАЧЕНИЕ> ...
set named-class <ПОДКЛАСС> | all [<ПОДКЛАСС> <ЗНАЧЕНИЕ> ...] <ЗНАЧЕНИЕ> ...
```

Пример

Пример настройки SSID, параметров Radio-интерфейса и установки статического IP-адреса:

```
set interface wlan0 ssid "Eltex"
set vap vap2 with radio wlan0 to vlan-id 123
set radio all beacon-interval 200
set tx-queue wlan0 with queue data0 to aifs 3
set management static-ip 192.168.10.10
set management static-mask 255.255.255.0
set management dhcp-status down
```

5.5.3 Команды *add*

Команда **add** добавляет новый подкласс или группу подклассов, содержащих определенный набор значений, для упрощения конфигурации оборудования.

Синтаксис

```
add unique-named-class <ПОДКЛАСС> [<ЗНАЧЕНИЕ> ...]
add group-named-class <ПОДКЛАСС> [<ЗНАЧЕНИЕ> ...]
add anonymous-named-class <ПОДКЛАСС> [<ЗНАЧЕНИЕ> ...]
```

Пример

Пример настройки базовой канальной скорости на Radio-интерфейсе:

```
add basic-rate wlan1 rate 1
```

5.5.4 Команда *remove*

Команда **remove** удаляет созданные подклассы.

Синтаксис

```
add unnamed-class [<ЗНАЧЕНИЕ> ...]
add named-class <ПОДКЛАСС> | all [<ЗНАЧЕНИЕ> ...]
```

Пример

Пример удаления настройки базовой канальной скорости на Radio-интерфейсе:

```
remove basic-rate wlan1 rate 1
```

5.5.5 Дополнительные команды

Интерфейс командной строки точки доступа также включает следующие команды, таблица 7.

Таблица 7 – Дополнительные команды

Команда	Описание
config	Загрузка/выгрузка конфигурации точки доступа
copy	Загрузка/выгрузка/сохранение конфигурации точки доступа
delete	Удаление файлов конфигурации
dot1x-cert	Выгрузка DOT1X-сертификата подключения к точке доступа
factory-reset	Применение заводской конфигурации и перезагрузка
firmware-switch	Смена образа ПО: текущей версии ПО на альтернативную
firmware-upgrade	Обновление прошивки
packet-capture	Формирование и выгрузка дампа трафика с интерфейса
reboot	Перезагрузка точки доступа
save-running	Сохранение текущей конфигурации в загрузочную
show	Отображение списка файлов конфигурации
wgbridge-cert	Выгрузка WGB-сертификата подключения к точке доступа

5.6 Настройка точки доступа через CLI

В данном разделе приведен пример настройки точки доступа WOP-12ac-LR с использованием интерфейса командной строки.

После подключения к точке доступа (описание приведено в разделе [Управление устройством с помощью командной строки](#)) необходимо настроить сетевые параметры, если они не были настроены ранее.

5.6.1 Настройка сетевых параметров

Настройка статических сетевых параметров точки доступа

WOP-12ac-LR# **set management dhcp-status down** (**down** - выключить получение сетевых параметров по DHCP, использовать сетевые параметры настроенные статически. **up** - включить получение сетевых параметров по DHCP)

WOP-12ac-LR# **set management static-ip 192.168.1.15** (где 192.168.1.15 - статический IP-адрес устройства)

WOP-12ac-LR# **set management static-mask 255.255.255.0** (где 255.255.255.0 - маска подсети)

WOP-12ac-LR# **set static-ip-route gateway 192.168.1.1** (где 192.168.1.1 - IP-адрес шлюза по умолчанию)

Настройка VLAN для управления точкой доступа

WOP-12ac-LR# **set management vlan-id 1510** (где 1510 - номер VLAN для управления точкой доступа)

Настройка статических ip-адресов DNS

WOP-12ac-LR# **set host dns-via-dhcp down** (**down** - использовать DNS-сервера установленные статически. **up** - использовать DNS-сервера, полученные по DHCP)

WOP-12ac-LR# **set host static-dns-1 8.8.8.8** (где 8.8.8.8 - IP-адрес DNS-сервера 1)

WOP-12ac-LR# **set host static-dns-2 192.168.1.253** (где 192.168.1.253 - IP-адрес DNS-сервера 2)

5.6.2 Настройка беспроводных интерфейсов

Для того, чтобы установить канал вручную или сменить мощность, используйте следующие команды:

Настройка радиоканала, ширины полосы и мощности радиоинтерфейса

Настройка для Radio 1:

WOP-12ac-LR# **set radio wlan0 status up** (**up** - включение радиоинтерфейса Radio 1, **down** - включение радиоинтерфейса Radio 1)

WOP-12ac-LR# **set radio wlan0 mode a** (**a** - установка режима работы радиоинтерфейса Radio 1. Для Radio 1 доступны следующие режимы работы: **a** - 802.11a, **a-n-ac** - 802.11a/n/ac, **n-ac** - 802.11n/ac)

WOP-12ac-LR# **set radio wlan0 channel-policy static** (**static** - выключение функционала автоматического выбора канала. **best** - включение автоматического выбора рабочего канала)

WOP-12ac-LR# **set radio wlan0 static-channel 36** (**36** - номер статического канала, на котором будет работать точка доступа)

WOP-12ac-LR# **set radio wlan0 n-bandwidth 20** (**20** - ширина канала. Для Radio 2 доступны следующие значения ширины канала: **20** - 20 МГц, **40** - 40 МГц, **80** - 80 МГц)

WOP-12ac-LR# **set radio wlan0 tx-power-dbm 11** (**19** - значение мощности передатчика для интерфейса Radio 1. Доступные значения для Radio 1: **от 11 до 27** дБм)

Настройка для Radio 2:

WOP-12ac-LR# **set radio wlan1 status up** (**up** - включение радиоинтерфейса Radio 2, **down** - включение радиоинтерфейса Radio 2)

WOP-12ac-LR# **set radio wlan1 mode a-n-ac** (**a-n-ac** - установка режима работы радиоинтерфейса Radio 2. Для Radio 2 доступны следующие режимы работы: **a** - 802.11a, **a-n-ac** - 802.11a/n/ac, **n-ac** - 802.11n/ac)

WOP-12ac-LR# **set radio wlan1 channel-policy static** (**static** - выключение функционала автоматического выбора канала. **best** - включение автоматического выбора рабочего канала)

WOP-12ac-LR# **set radio wlan1 static-channel 36** (**64** - номер статического канала, на котором будет работать точка доступа)

WOP-12ac-LR# **set radio wlan1 n-bandwidth 40** (**40** - ширина канала. Для Radio 2 доступны следующие значения ширины канала: **20** - 20 МГц, **40** - 40 МГц, **80** - 80 МГц)

WOP-12ac-LR# **set radio wlan1 tx-power-dbm 27** (**19** - значение мощности передатчика для интерфейса Radio 2. Доступные значения для Radio 2: **от 11 до 27** дБм)

Настройка для Radio 3:

WOP-12ac-LR# **set radio wlan2 status up** (**up** - включение радиоинтерфейса Radio 3, **down** - включение радиоинтерфейса Radio 3)

WOP-12ac-LR# **set radio wlan2 mode n-ac** (**n-ac** - установка режима работы радиоинтерфейса Radio 3. Для Radio 3 доступны следующие режимы работы: **a** - 802.11a, **a-n-ac** - 802.11a/n/ac, **n-ac** - 802.11n/ac)

WOP-12ac-LR# **set radio wlan2 channel-policy static** (**static** - выключение функционала автоматического выбора канала. **best** - включение автоматического выбора рабочего канала)

WOP-12ac-LR# **set radio wlan2 static-channel 157** (**157** - номер статического канала, на котором будет работать точка доступа)

WOP-12ac-LR# **set radio wlan2 n-bandwidth 80** (**80** - ширина канала. Для Radio 2 доступны следующие значения ширины канала: **20** - 20 МГц, **40** - 40 МГц, **80** - 80 МГц)

WOP-12ac-LR# **set radio wlan2 tx-power-dbm 19** (**19** - значение мощности передатчика для интерфейса Radio 3. Доступные значения для Radio 3: **от 11 до 27** дБм)

✓ Списки доступных каналов при различных значениях параметров FBWA и Extended Channels

Если "fbwa-mode" = off и "extended-channels" = off:

- при "n-bandwidth" = 20 МГц: 36, 40, 44, 48, 52, 56, 60, 64, 100, 104, 108, 112, 116, 120, 124, 128, 132, 136, 140, 144, 149, 153, 157, 161, 165.
- при "n-bandwidth" = 40 МГц:
 - если "n-primary-channel" = lower: 36, 44, 52, 60, 100, 108, 116, 124, 132, 140, 149, 157.
 - если "n-primary-channel" = upper: 40, 48, 56, 64, 104, 112, 120, 128, 136, 144, 153, 161.
- при "n-bandwidth" = 80 МГц: 36, 40, 44, 48, 52, 56, 60, 64, 100, 104, 108, 112, 116, 120, 124, 128, 132, 136, 140, 144, 149, 153, 157, 161.

Если "fbwa-mode" = off и "extended-channels" = on:

- при "n-bandwidth" = 20 МГц: 36, 38, 40, 42, 44, 46, 48, 52, 54, 56, 58, 60, 62, 64, 100, 102, 104, 106, 108, 110, 112, 114, 116, 118, 120, 122, 124, 126, 128, 130, 132, 134, 136, 138, 140, 142, 144, 149, 151, 153, 155, 157, 159, 161, 163, 165.
- при "n-bandwidth" = 40 МГц:
 - если "n-primary-channel" = lower: 36, 44, 52, 60, 100, 108, 116, 124, 132, 140, 149, 157.
 - если "n-primary-channel" = upper: 40, 48, 56, 64, 104, 112, 120, 128, 136, 144, 153, 161.
- при "n-bandwidth" = 80 МГц: 36, 40, 44, 48, 52, 56, 60, 64, 100, 104, 108, 112, 116, 120, 124, 128, 132, 136, 140, 144, 149, 153, 157, 161.

Если "fbwa-mode" = on и "extended-channels" = off:

- при "n-bandwidth" = 20 МГц: **36** (5180 МГц), **40** (5200 МГц), **44** (5220 МГц), **48** (5240 МГц), **52** (5260 МГц), **56** (5280 МГц), **60** (5300 МГц), **64** (5320 МГц), **100** (5500 МГц), **104** (5520 МГц), **108** (5540 МГц), **112** (5560 МГц), **116** (5580 МГц), **120** (5600 МГц), **124** (5620 МГц), **128** (5640 МГц), **132** (5660 МГц), **136** (5680 МГц), **140** (5700 МГц), **144** (5720 МГц), **149** (5745 МГц), **153** (5765 МГц), **157** (5785 МГц), **161** (5805 МГц), **165** (5825 МГц).
- при "n-bandwidth" = 40 МГц: **36** (5190 МГц), **44** (5230 МГц), **52** (5270 МГц), **60** (5310 МГц), **100** (5510 МГц), **108** (5550 МГц), **116** (5590 МГц), **124** (5630 МГц), **132** (5670 МГц), **140** (5710 МГц), **149** (5755 МГц), **157** (5795 МГц).
- при "n-bandwidth" = 80 МГц: **36** (5210 МГц), **52** (5290 МГц), **100** (5530 МГц), **116** (5610 МГц), **132** (5690 МГц), **149** (5775 МГц).

Если "fbwa-mode" = on и "extended-channels" = on:

- при "n-bandwidth" = 20 МГц: **36** (5180 МГц), **38** (5190 МГц), **40** (5200 МГц), **42** (5210 МГц), **44** (5220 МГц), **46** (5230 МГц), **48** (5240 МГц), **52** (5260 МГц), **54** (5270 МГц), **56** (5280 МГц), **58** (5290 МГц), **60** (5300 МГц), **62** (5310 МГц), **64** (5320 МГц), **100** (5500 МГц), **102** (5510 МГц), **104** (5520 МГц), **106** (5530 МГц), **108** (5540 МГц), **110** (5550 МГц), **112** (5560 МГц), **114** (5570 МГц), **116** (5580 МГц), **118** (5590 МГц), **120** (5600 МГц), **122** (5610 МГц), **124** (5620 МГц), **126** (5630 МГц), **128** (5640 МГц), **130** (5650 МГц), **132** (5660 МГц), **134** (5670 МГц), **136** (5680 МГц), **138** (5690 МГц), **140** (5700 МГц), **142** (5710 МГц), **144** (5720 МГц), **149** (5745 МГц), **151** (5755 МГц), **153** (5765 МГц), **155** (5775 МГц), **157** (5785 МГц), **159** (5795 МГц), **161** (5805 МГц), **163** (5815 МГц), **165** (5825 МГц).
- при "n-bandwidth" = 40 МГц: **36** (5190 МГц), **44** (5230 МГц), **52** (5270 МГц), **60** (5310 МГц), **100** (5510 МГц), **108** (5550 МГц), **116** (5590 МГц), **124** (5630 МГц), **132** (5670 МГц), **140** (5710 МГц), **149** (5755 МГц), **157** (5795 МГц).
- при "n-bandwidth" = 80 МГц: **36** (5210 МГц), **52** (5290 МГц), **100** (5530 МГц), **116** (5610 МГц), **132** (5690 МГц), **149** (5775 МГц).

5.6.2.1 Дополнительные настройки беспроводных интерфейсов

Изменение режима работы радиointерфейса

WOP-12ac-LR# **set radio wlan0 mode a-n-ac** (**a-n-ac** - установка режима работы радиointерфейса Radio 2. Для Radio 2 доступны следующие режимы работы: **a** - 802.11a, **a-n-ac** - 802.11a/n/ac, **n-ac** - 802.11n/ac)

Включение FBWA

WOP-12ac-LR# **set radio wlan0 fbwa-mode on** (Параметр принимает значения: **on, off**)

Включение Extended Channels

WOP-12ac-LR# **set radio wlan0 extended-channels on** (Параметр принимает значения: **on, off**)

Настройка ограниченного списка каналов

WOP-12ac-LR# **set radio wlan0 limit-channels '36 40 44 48'** (**36 40 44 48**- номера каналов, которые будут использоваться при автовыборе рабочего канала на точке доступа. Автовыбор канала работает только при "fbwa-mode" = off)

Изменение основного канала

WOP-12ac-LR# **set radio wlan0 n-primary-channel upper** (Параметр может принимать значения: **upper, lower**)

Изменение списка VLAN

WOP-12ac-LR# **set radio wlan0 vlan-list '10;4033'** (**10** и **4033** - номера VLAN. Максимальное возможное количество VLAN в списке: 20)

Включение использования короткого защитного интервала

WOP-12ac-LR# **set radio wlan0 short-guard-interval-supported yes** (Параметр может принимать значения: **yes, no**)

Включение STBC

WOP-12ac-LR# **set radio wlan0 stbc-mode auto** (Параметр может принимать значения: **auto, on, off**. По умолчанию: **auto**)

Включение механизма DFS

WOP-12ac-LR# **set radio wlan0 dot11h on** (Параметр может принимать значения: **on, off**. По умолчанию: **on**)

Включение режима автоматической смены ширины канала

WOP-12ac-LR# **set radio wlan0 coex-mode on** (Параметр может принимать значения: **on, off**. По умолчанию: **on**)

Ограничение количества клиентов, одновременно подключенных к радиointерфейсу

WOP-12ac-LR# **set radio wlan0 max-stations 150** (**150** - ограничение по количеству клиентов. Параметр может принимать значения: **от 0 до 200**. По умолчанию: **200**)

Настройка политики обработки опции 82

- ✓ Для одновременной настройки политики обработки опции 82 на всех радиointерфейсах точки доступа после слова **radio** введите **all**. Если необходимо произвести настройку для каждого радиointерфейса в отдельности, вместо **all** введите имя радиointерфейса: **wlan0** – Radio 1, **wlan1** – Radio 2, **wlan2** - Radio 3. Все радиointерфейсы работают в диапазоне 5 ГГц.

WOP-12ac-LR# **set radio all dhcp-snooping replace** (**replace** – точка доступа подставляет или заменяет значение опции 82. Параметр может принимать значения: **ignore** – обработка опции 82 отключена; **remove** – точка доступа удаляет значение опции 82. По умолчанию: **ignore**)

Если на радиointерфейсе настроена политика обработки опции 82 **replace**, то для конфигурирования становятся доступны следующие параметры:

WOP-12ac-LR# **set radio all dhcp-option-82-CID-format string** (**string** – менять содержимое CID на значение, указанное в **dhcp-option-82-string**. Параметр может принимать значения: **APMAC-SSID** – менять содержимое CID на <MAC-адрес точки доступа>;<имя SSID>. **SSID** - менять содержимое CID на имя SSID, к которому подключен клиент. По умолчанию: **APMAC-SSID**)

WOP-12ac-LR# **set radio all dhcp-option-82-string longstring** (**longstring** – значение от 1 до 52 символов, которое будет передаваться в CID. Допускаются только латинские буквы и цифры, знаки «.», «-», «_». Если значение параметра **dhcp-option-82-string** не задано, точка будет менять CID на значение по умолчанию: <MAC-адрес точки доступа>;<имя SSID>)

WOP-12ac-LR# **set radio all dhcp-option-82-RID-format string2** (**string2** – менять содержимое RID на значение, указанное в **dhcp-option-82-string2**. Параметр может принимать значения: **ClientMAC** – менять содержимое RID на MAC-адрес клиентского устройства; **APMAC** – менять содержимое RID на MAC-адрес точки доступа; **APdomain** – менять содержимое RID на имя последнего по дереву домена из параметра "AP location". По умолчанию: **ClientMAC**)

WOP-12ac-LR# **set radio all dhcp-option-82-string2 longstring** (**longstring** – значение от 1 до 63 символов, которое будет передаваться в RID. Допускаются только латинские буквы и цифры, знаки «.», «-», «_». Если значение параметра **dhcp-option-82-string2** не задано, точка будет менять RID на значение по умолчанию: MAC-адрес клиентского устройства)

WOP-12ac-LR# **set radio all dhcp-option-82-MAC-format radius** (**radius** – MAC-адрес передается в RADIUS-формате; **default** – MAC-адрес передается в обычном формате, таком же, как в опции "Client-Ethernet-Address" DHCP-пакета)

5.6.3 Настройка виртуальных точек доступа Wi-Fi (VAP)

5.6.3.1 Настройка VAP без шифрования

Создание VAP без шифрования

Настройка VAP0 на Radio 1:

WOP-12ac-LR# **set bss wlan0bssvap0 status up** (**up** - включение VAP0, **down** - выключение VAP0)
WOP-12ac-LR# **set interface wlan0 ssid Test_open_vap0** (**Test_open_vap0** - название беспроводной сети)
WOP-12ac-LR# **set interface wlan0 security plain-text** (**plain-text** - режим шифрования - без пароля)

Настройка VAP1 на Radio 1:

WOP-12ac-LR# **set bss wlan0bssvap1 status up** (**up** - включение VAP0, **down** - выключение VAP0)
WOP-12ac-LR# **set interface wlan0vap1 ssid Test_open_vap1** (**Test_open_vap1** - название беспроводной сети)
WOP-12ac-LR# **set interface wlan0vap1 security plain-text** (**plain-text** - режим шифрования - без пароля)

Настройка VAP0 на Radio 2:

WOP-12ac-LR# **set bss wlan1bssvap0 status up** (**up** - включение VAP0, **down** - выключение VAP0)
WOP-12ac-LR# **set interface wlan1 ssid Test_open_vap0** (**Test_open_vap0** - название беспроводной сети)
WOP-12ac-LR# **set interface wlan1 security plain-text** (**plain-text** - режим шифрования - без пароля)

Настройка VAP1 на Radio 2:

WOP-12ac-LR# **set bss wlan1bssvap1 status up** (**up** - включение VAP0, **down** - выключение VAP0)
WOP-12ac-LR# **set interface wlan1vap1 ssid Test_open_vap1** (**Test_open_vap1** - название беспроводной сети)
WOP-12ac-LR# **set interface wlan1vap1 security plain-text** (**plain-text** - режим шифрования - без пароля)

Настройка VAP0 на Radio 3:

WOP-12ac-LR# **set bss wlan2bssvap0 status up** (**up** - включение VAP0, **down** - выключение VAP0)
WOP-12ac-LR# **set interface wlan2 ssid Test_open_vap0** (**Test_open_vap0** - название беспроводной сети)
WOP-12ac-LR# **set interface wlan2 security plain-text** (**plain-text** - режим шифрования - без пароля)

Настройка VAP1 на Radio 3:

WOP-12ac-LR# **set bss wlan2bssvap1 status up** (**up** - включение VAP0, **down** - выключение VAP0)
WOP-12ac-LR# **set interface wlan2vap1 ssid Test_open_vap1** (**Test_open_vap1** - название беспроводной сети)
WOP-12ac-LR# **set interface wlan2vap1 security plain-text** (**plain-text** - режим шифрования - без пароля)

5.6.3.2 Настройка VAP с режимом безопасности WPA-Personal

Создание VAP с режимом безопасности WPA-Personal**Настройка VAP0 на Radio 1:**

WOP-12ac-LR# **set bss wlan0bssvap0 status up** (up - включение VAP0, down - выключение VAP0)
 WOP-12ac-LR# **set interface wlan0 ssid Test_personal_vap0** (Test_personal_vap0 - название беспроводной сети)
 WOP-12ac-LR# **set interface wlan0 security wpa-personal** (wpa-personal - режим шифрования)
 WOP-12ac-LR# **set interface wlan0 wpa-personal-key 12345678** (123456789 - пароль для подключения к беспроводной сети. Должен содержать от 8 до 64 символов)

Настройка VAP1 на Radio 1:

WOP-12ac-LR# **set bss wlan0bssvap1 status up** (up - включение VAP0, down - выключение VAP0)
 WOP-12ac-LR# **set interface wlan0vap1 ssid Test_personal_vap1** (Test_personal_vap1 - название беспроводной сети)
 WOP-12ac-LR# **set interface wlan0vap1 security wpa-personal** (wpa-personal - режим шифрования)
 WOP-12ac-LR# **set interface wlan0vap1 wpa-personal-key 12345678** (123456789 - пароль для подключения к беспроводной сети. Должен содержать от 8 до 64 символов)

Настройка VAP0 на Radio 2:

WOP-12ac-LR# **set bss wlan1bssvap0 status up** (up - включение VAP0, down - выключение VAP0)
 WOP-12ac-LR# **set interface wlan1 ssid Test_personal_vap0** (Test_personal_vap0 - название беспроводной сети)
 WOP-12ac-LR# **set interface wlan1 security wpa-personal** (wpa-personal - режим шифрования)
 WOP-12ac-LR# **set interface wlan1 wpa-personal-key 12345678** (123456789 - пароль для подключения к беспроводной сети. Должен содержать от 8 до 64 символов)

Настройка VAP1 на Radio 2:

WOP-12ac-LR# **set bss wlan1bssvap1 status up** (up - включение VAP0, down - выключение VAP0)
 WOP-12ac-LR# **set interface wlan1vap1 ssid Test_personal_vap1** (Test_personal_vap1 - название беспроводной сети)
 WOP-12ac-LR# **set interface wlan1vap1 security wpa-personal** (wpa-personal - режим шифрования)
 WOP-12ac-LR# **set interface wlan1vap1 wpa-personal-key 12345678** (123456789 - пароль для подключения к беспроводной сети. Должен содержать от 8 до 64 символов)

Настройка VAP0 на Radio 3:

WOP-12ac-LR# **set bss wlan2bssvap0 status up** (up - включение VAP0, down - выключение VAP0)
 WOP-12ac-LR# **set interface wlan2 ssid Test_personal_vap0** (Test_personal_vap0 - название беспроводной сети)
 WOP-12ac-LR# **set interface wlan2 security wpa-personal** (wpa-personal - режим шифрования)
 WOP-12ac-LR# **set interface wlan2 wpa-personal-key 12345678** (123456789 - пароль для подключения к беспроводной сети. Должен содержать от 8 до 64 символов)

Настройка VAP1 на Radio 3:

```
WOP-12ac-LR# set bss wlan2bssvap1 status up (up - включение VAP0, down - выключение VAP0)
WOP-12ac-LR# set interface wlan2vap1 ssid Test_personal_vap1 (Test_personal_vap1 - название
беспроводной сети)
WOP-12ac-LR# set interface wlan2vap1 security wpa-personal (wpa-personal - режим шифрования )
WOP-12ac-LR# set interface wlan2vap1 wpa-personal-key 12345678 (123456789 - пароль для
подключения к беспроводной сети. Должен содержать от 8 до 64 символов)
```

5.6.3.3 Настройка VAP с Enterprise-авторизацией

Создание VAP с режимом безопасности WPA2-Enterprise

Настройка VAP0 на Radio 1:

WOP-12ac-LR# **set bss wlan0bssvap0 status up** (up - включение VAP0, down - выключение VAP0)
 WOP-12ac-LR# **set interface wlan0 ssid Test_enterprise_vap0** (Test_enterprise_vap0 - название беспроводной сети)
 WOP-12ac-LR# **set interface wlan0 security wpa-enterprise** (wpa-enterprise - режим шифрования)
 WOP-12ac-LR# **set bss wlan0bssvap0 global-radius on** (on - использование глобальных настроек RADIUS-сервера. Параметр может принимать значения: on, off. По умолчанию: on)

Настройка VAP1 на Radio 1:

WOP-12ac-LR# **set bss wlan0bssvap1 status up** (up - включение VAP0, down - выключение VAP0)
 WOP-12ac-LR# **set interface wlan0vap1 ssid Test_enterprise_vap1** (Test_enterprise_vap1 - название беспроводной сети)
 WOP-12ac-LR# **set interface wlan0vap1 security wpa-enterprise** (wpa-enterprise - режим шифрования)
 WOP-12ac-LR# **set bss wlan0bssvap1 global-radius on** (on - использование глобальных настроек RADIUS-сервера. Параметр может принимать значения: on, off. По умолчанию: on)

Настройка VAP0 на Radio 2:

WOP-12ac-LR# **set bss wlan1bssvap0 status up** (up - включение VAP0, down - выключение VAP0)
 WOP-12ac-LR# **set interface wlan1 ssid Test_enterprise_vap0** (Test_enterprise_vap0 - название беспроводной сети)
 WOP-12ac-LR# **set interface wlan1 security wpa-enterprise** (wpa-enterprise- режим шифрования)
 WOP-12ac-LR# **set bss wlan1bssvap0 global-radius on** (on - использование глобальных настроек RADIUS-сервера. Параметр может принимать значения: on, off. По умолчанию: on)

Настройка VAP1 на Radio 2:

WOP-12ac-LR# **set bss wlan1bssvap1 status up** (up - включение VAP0, down - выключение VAP0)
 WOP-12ac-LR# **set interface wlan1vap1 ssid Test_enterprise_vap1** (Test_enterprise_vap1 - название беспроводной сети)
 WOP-12ac-LR# **set interface wlan1vap1 security wpa-enterprise** (wpa-enterprise - режим шифрования)
 WOP-12ac-LR# **set bss wlan1bssvap1 global-radius on** (on - использование глобальных настроек RADIUS-сервера. Параметр может принимать значения: on, off. По умолчанию: on)

Настройка VAP0 на Radio 3:

WOP-12ac-LR# **set bss wlan2bssvap0 status up** (up - включение VAP0, down - выключение VAP0)
 WOP-12ac-LR# **set interface wlan2 ssid Test_enterprise_vap0** (Test_enterprise_vap0 - название беспроводной сети)
 WOP-12ac-LR# **set interface wlan2 security wpa-enterprise** (wpa-enterprise- режим шифрования)
 WOP-12ac-LR# **set bss wlan2bssvap0 global-radius on** (on - использование глобальных настроек RADIUS-сервера. Параметр может принимать значения: on, off. По умолчанию: on)

Настройка VAP1 на Radio 3:

WOP-12ac-LR# **set bss wlan2bssvap1 status up** (**up** - включение VAP0, **down** - выключение VAP0)
 WOP-12ac-LR# **set interface wlan2vap1 ssid Test_enterprise_vap1** (**Test_enterprise_vap1** - название беспроводной сети)
 WOP-12ac-LR# **set interface wlan2vap1 security wpa-enterprise** (**wpa-enterprise** - режим шифрования)
 WOP-12ac-LR# **set bss wlan2bssvap1 global-radius on** (**on** - использование глобальных настроек RADIUS-сервера. Параметр может принимать значения: **on**, **off**. По умолчанию: **on**)

5.6.3.3.1 Настройка параметров Global RADIUS

Настройка параметров Global RADIUS

WOP-12ac-LR# **set bss wlan0bssvap0 global-radius on** (**on** - использование глобальных настроек RADIUS-сервера на VAP0 Radio1. Параметр может принимать значения: **on**, **off**. По умолчанию: **on**)
 WOP-12ac-LR# **set global-radius-server radius-domain enterprise.service.root** (**enterprise.service.root** - домен пользователя)
 WOP-12ac-LR# **set global-radius-server radius-ip 192.168.1.100** (**192.168.1.100** - IP-адрес основного RADIUS-сервера)
 WOP-12ac-LR# **set global-radius-server radius-backupone-ip 192.168.1.101** (**192.168.1.101** - IP-адрес резервного RADIUS-сервера-1)
 WOP-12ac-LR# **set global-radius-server radius-backuptwo-ip 192.168.1.101** (**192.168.1.102** - IP-адрес резервного RADIUS-сервера-2)
 WOP-12ac-LR# **set global-radius-server radius-backupthree-ip 192.168.1.101** (**192.168.1.103** - IP-адрес резервного RADIUS-сервера-3)
 WOP-12ac-LR# **set global-radius-server radius-key eltex** (**eltex** - ключ для подключения к основному RADIUS-серверу)
 WOP-12ac-LR# **set global-radius-server radius-backupone-key eltex1** (**eltex1** - ключ для подключения к резервному RADIUS-серверу-1)
 WOP-12ac-LR# **set global-radius-server radius-backuptwo-key eltex2** (**eltex2** - ключ для подключения к резервному RADIUS-серверу-2)
 WOP-12ac-LR# **set global-radius-server radius-backupthree-key eltex3** (**eltex3** - ключ для подключения к резервному RADIUS-серверу-3)
 WOP-12ac-LR# **set global-radius-server radius-current primary** (**primary** - использование основного RADIUS-сервера. Параметр может принимать значения: **primary**, **backuptwo**, **backupone**, **backupthree**. По умолчанию: **primary**)
 WOP-12ac-LR# **set global-radius-server radius-port 1812** (**1812** - порт RADIUS-сервера, который используется для аутентификации и авторизации. По умолчанию: **1812**)
 WOP-12ac-LR# **set global-radius-server radius-accounting-port 1813** (**1813** - порт RADIUS-сервера, который используется для учета аккаунтинга пользователей. По умолчанию: **1813**)
 WOP-12ac-LR# **set global-radius-server radius-accounting on** (**on** - включение отправки сообщений "Accounting" на RADIUS-сервер. По умолчанию **off**)

5.6.3.3.2 Настройка параметров RADIUS-сервера для конкретного VAP

Для примера рассмотрим настройку параметров RADIUS-сервера для VAP0 Radio1

Настройка параметров RADIUS-сервера для VAP0 на Radio1

```

WOP-12ac-LR# set bss wlan0bssvap0 global-radius off (off - использование глобальных настроек
RADIUS-сервера выключено. Параметр может принимать значения: on, off. По умолчанию: on)
WOP-12ac-LR# set bss wlan0bssvap0 radius-domain enterprise.service.root (enterprise.service.root -
домен пользователя)
WOP-12ac-LR# set bss wlan0bssvap0 radius-ip 192.168.1.100 (192.168.1.100 - IP-адрес основного
RADIUS-сервера)
WOP-12ac-LR# set bss wlan0bssvap0 radius-backupone-ip 192.168.1.101 (192.168.1.101 - IP-адрес
резервного RADIUS-сервера-1)
WOP-12ac-LR# set bss wlan0bssvap0 radius-backuptwo-ip 192.168.1.101 (192.168.1.102 - IP-адрес
резервного RADIUS-сервера-2)
WOP-12ac-LR# set bss wlan0bssvap0 radius-backupthree-ip 192.168.1.101 (192.168.1.103 - IP-адрес
резервного RADIUS-сервера-3)
WOP-12ac-LR# set bss wlan0bssvap0 radius-key eltex (eltex - ключ для подключения к
основному RADIUS-серверу)
WOP-12ac-LR# set bss wlan0bssvap0 radius-backupone-key eltex1 (eltex1 - ключ для подключения к
резервному RADIUS-серверу-1)
WOP-12ac-LR# set bss wlan0bssvap0 radius-backuptwo-key eltex2 (eltex2 - ключ для подключения к
резервному RADIUS-серверу-2)
WOP-12ac-LR# set bss wlan0bssvap0 radius-backupthree-key eltex3 (eltex3 - ключ для подключения к
резервному RADIUS-серверу-3)
WOP-12ac-LR# set bss wlan0bssvap0 radius-current primary (primary - использование основного
RADIUS-сервера. Параметр может принимать значения: primary, backuptwo, backupone, backupthree.
По умолчанию: primary)
WOP-12ac-LR# set bss wlan0bssvap0 radius-port 1812 (1812 - порт RADIUS-сервера, который
используется для аутентификации и авторизации. По умолчанию: 1812)
WOP-12ac-LR# set bss wlan0bssvap0 radius-accounting-port 1813 (1813 - порт RADIUS-сервера,
который используется для учета аккаунтинга пользователей. По умолчанию: 1813)
WOP-12ac-LR# set bss wlan0bssvap0 radius-accounting on (on - включение отправки сообщений
"Accounting" на RADIUS-сервер. По умолчанию off)

```

5.6.3.4 Настройка VAP с порталной авторизацией

Для того, чтобы настроить VAP с порталной авторизацией, необходимо:

1. Создать VAP без шифрования (как это сделать подробно описано в блоке **Настройка VAP без шифрования**).
2. Настроить портал на точке доступа.
3. Назначить портал на настроенный ранее VAP.

5.6.3.4.1 Настройка портала

Для настройки Captive Portal на VAP0 на Radio 1 необходимо вносить изменения в ранее созданный шаблон портала - sr-instance **wlan0bssvap0**. Если требуется настроить портал, например, для VAP5 на Radio 2, то редактировать необходимо шаблон портала под именем - **wlan1bssvap5**.

В примере рассмотрим настройку портала для VAP0 на Radio 1.

Пример настройки портала wlan0bssvap0

WOP-12ac-LR# **set captive-portal mode up** (**up** - включение Captive Portal. Параметр может принимать значения: **down, up**. По умолчанию: **down**)

WOP-12ac-LR# **set cp-instance wlan0bssvap0 global-radius off** (**off** - выключение использования настроек Global RADIUS для данного портала. Параметр может принимать значения: **off, on**. По умолчанию: **off**)

WOP-12ac-LR# **set cp-instance wlan0bssvap0 radius-ip 192.168.1.100** (**192.168.1.100** - IP-адрес основного RADIUS-сервера)

WOP-12ac-LR# **set cp-instance wlan0bssvap0 radius-key eltex** (**eltex** - ключ для подключения к основному RADIUS-серверу)

WOP-12ac-LR# **set cp-instance wlan0bssvap0 radius-domain portal.service.root** (**enterprise.service.root** - домен пользователя)

WOP-12ac-LR# **set cp-instance wlan0bssvap0 radius-accounting on** (**on** - включение отправки сообщений "Accounting" на RADIUS-сервер. Параметр может принимать значения: **off, on**. По умолчанию **on**)

WOP-12ac-LR# **set cp-instance wlan0bssvap0 external up** (**up** - включение перенаправления пользователя на внешний виртуальный портал. Параметр может принимать значения: **up, down**. По умолчанию **up**)

WOP-12ac-LR# **set cp-instance wlan0bssvap0 external-url http://192.168.1.100:8080/eltex_portal/** (URL виртуального портала, на который будет перенаправлен пользователь при подключении к беспроводной сети)

WOP-12ac-LR# **set cp-instance wlan0bssvap0 admin-mode up** (**up** - включение работы виртуального портала. Параметр может принимать значения: **up, down**. По умолчанию **down**)

5.6.3.4.2 Привязка портала к VAP

По умолчанию портал с именем конкретного VAP привязан к данному VAP, но можно привязать портал к нескольким VAP. Ниже представлен пример привязки портала с именем **wlan0bssvap0** к VAP3 на Radio 2.

WOP-12ac-LR# **set cp-vap vap3 with radio wlan1 cp-instance-name wlan0bssvap0** (привязка портала с именем wlan0bssvap0 к VAP3 на Radio 2)

Также можно привязать портал одновременно к двум одноименным VAP, расположенным на всех радиointерфейсах точки доступа.

WOP-12ac-LR# **set cp-vap vap1 cp-instance-name wlan0bssvap0** (одновременная привязка портала с именем wlan0bssvap0 к VAP1 на Radio 1 и VAP1 на Radio 2, и на VAP0 Radio3)

5.6.3.5 Дополнительные настройки VAP

Назначение VLAN ID на VAP

WOP-12ac-LR# **set vap vap0 with radio wlan0 vlan-id 15** (15 - номер VLAN, назначенный на VAP0 Radio1)

WOP-12ac-LR# **set vap vap0 vlan-id 15** (15 - номер VLAN, назначенный одновременно на VAP0 Radio1 и на VAP0 Radio2, и на VAP0 Radio3)

Включение VLAN Trunk на VAP

WOP-12ac-LR# **set bss wlan0bssvap0 tagged-sta-mode on** (on - включение VLAN Trunk на VAP0 Radio 1. Для отключения введите - off)

Для того, чтобы тегированный трафик передавался в сторону клиента необходимо на радиоинтерфейсе обозначить номера VLAN, которые могут проходить через радиоинтерфейс. Номера VLAN нужно указать в параметре **vlan-list**.

Пример настройки **vlan-list** на Radio 1:

WOP-12ac-LR# **set radio wlan0 vlan-list '10;4033'** (10 и 4033 - номера VLAN. Максимальное возможное количество VLAN в списке: 20)

Включение General VLAN на VAP

WOP-12ac-LR# **set bss wlan0bssvap0 general-vlan-mode on** (on - включение General VLAN на VAP0 Radio 1. Для отключения введите - off)

WOP-12ac-LR# **set bss wlan0bssvap0 general-vlan-id 12** (12 - номер General VLAN)

Включение скрытого SSID

WOP-12ac-LR# **set bss wlan0bssvap0 ignore-broadcast-ssid on** (on - включение скрытого SSID на VAP0 Radio 1. Для отключения введите - off)

Включение изоляции клиентов на VAP

WOP-12ac-LR# **set bss wlan0bssvap0 station-isolation on** (on - включение изоляции клиентов на VAP0 Radio 1. Для отключения введите - off)

Настройка VLAN Priority на VAP

WOP-12ac-LR# **set vap vap0 with radio wlan0 vlan-prio 6** (6 - приоритет DSCP, который будет присваиваться трафику, полученному от клиента, подключенного к VAP0 Radio 1. По умолчанию: 0)

WOP-12ac-LR# **set vap vap0 vlan-prio 6** (6 - приоритет DSCP, который будет присваиваться трафику, полученному от клиента, подключенного к VAP0 Radio 1 или к VAP0 Radio 2, или к VAP0 Radio 3. По умолчанию: 0)

Настройка DSCP Priority на VAP

WOP-12ac-LR# **set bss wlan0bssvap0 dscp-prio 0** (0 - анализ приоритета из поля CoS (протокол 802.1p) тегированных пакетов на VAP0 Radio1. Для анализа приоритета из поля DSCP заголовка IP-пакета введите - 1)

5.6.4 Настройка WDS

Пример настройки WDS на Radio 1.

Перед непосредственной настройкой WDS на точках доступа необходимо: настроить радиointерфейс и VAP.

Предварительная настройка

WOP-12ac-LR# **set bss wlan0 bssvap0 status up** (up - включение VAP0 на Radio 1)

WOP-12ac-LR# **set radio wlan0 mode a-n-ac** (a-n-ac - установка режима работы радиointерфейса, посредством которого устройство будет подключаться к точке доступа в режиме клиента. Режим работы должен совпадать с режимом работы на точке доступа)

WOP-12ac-LR# **set radio wlan0 channel-policy static** (static - выключение функционала автоматического выбора канала)

WOP-12ac-LR# **set radio wlan0 static-channel 144** (144 - номер статического канала, на котором работает точка доступа, к которой будет подключаться данное устройство в режиме клиента)

WOP-12ac-LR# **set radio wlan0 n-bandwidth 20** (20 - ширина канала, на котором работает точка доступа, к которой будет подключаться данное устройство в режиме клиента)

WOP-12ac-LR# **set interface wlan0 ssid WDS** (WDS - название беспроводной сети на VAP0 Radio 1)

WOP-12ac-LR# **set interface wlan0 security wpa-personal** (wpa-personal - режим шифрования)

WOP-12ac-LR# **set interface wlan0 wpa-personal-key 12345678** (123456789 - пароль беспроводной сети. Должен содержать от 8 до 64 символов)

Всего на точке можно настроить 8 WDS-соединений. WDS-интерфейсы на точке именуются следующим образом: wlan0wdsX, где X - число от 0 до 7.

Ниже представлены пример настройки WDS без шифрования и с типом шифрования wpa-personal на интерфейсе wlan0wds0.

Настройка WDS без шифрования

WOP-12ac-LR# **set interface wlan0wds0 radio wlan0** (**wlan0** - выбор интерфейса устройства, который будет использоваться для построения WDS. Параметр принимает значения: **wlan0, wlan1, wlan2**)
WOP-12ac-LR# **set interface wlan0wds0 remote-mac A8:F9:4B:B7:8B:C0** (**A8:F9:4B:B7:8B:C0** - MAC-адрес радиointерфейса точки доступа, с которой предусматривается совместная работа. MAC-адрес радиointерфейса указан в выводе команды *get interface wlanX*, где X - номер беспроводного интерфейса: 0 - Radio 1; 1 - Radio 2; 2 - Radio 3)
WOP-12ac-LR# **set interface wlan0wds0 status up** (**up** -включение WDS на точке доступа. Для выключения введите - **down**)

Настройка WDS с wpa-personal

WOP-12ac-LR# **set interface wlan0wds0 radio wlan0** (**wlan0** - выбор интерфейса устройства, который будет использоваться для построения WDS. Параметр принимает значения: **wlan0, wlan1, wlan2**)
WOP-12ac-LR# **set interface wlan0wds0 remote-mac A8:F9:4B:B7:8B:C0** (**A8:F9:4B:B7:8B:C0** - MAC-адрес радиointерфейса точки доступа, с которой предусматривается совместная работа. MAC-адрес радиointерфейса указан в выводе команды *get interface wlanX*, где X - номер беспроводного интерфейса: 0 - Radio 1; 1 - Radio 2; 2 - Radio 3)
WOP-12ac-LR# **set interface wlan0wds0 wds-ssid WDS** (**WDS** - имя SSID для построения шифрованного WDS)
WOP-12ac-LR# **set interface wlan0wds0 wds-security-policy wpa-personal** (**wpa-personal** - режим шифрования)
WOP-12ac-LR# **set interface wlan0wds0 wds-wpa-psk-key 12345678** (**12345678** – WPA-ключ. Длина ключа составляет от 8 до 63 символов)
WOP-12ac-LR# **set interface wlan0wds0 status up** (**up** -включение WDS на точке доступа. Для выключения введите - **down**)

5.6.5 Настройка WGB

Пример настройки WGB на Radio 1.

Перед непосредственной настройкой WGB на точке доступа необходимо: настроить радиointерфейс точки и VAP.

Предварительная настройка

```
WOP-12ac-LR# set bss wlan0bssvap0 status up (up - включение VAP0 на Radio1)
WOP-12ac-LR# set radio wlan0 mode a-n-ac (a-n-ac - установка режима работы радиointерфейса,
посредством которого устройство будет подключаться к точке доступа в режиме клиента. Режим
работы должен совпадать с режимом работы на точке доступа)
WOP-12ac-LR# set radio wlan0 channel-policy static (static - выключение функционала
автоматического выбора канала)
WOP-12ac-LR# set radio wlan0 static-channel 144 (144 - номер статического канала, на котором
работает точка доступа, к которой будет подключаться данное устройство в режиме клиента)
WOP-12ac-LR# set radio wlan0 n-bandwidth 20 (20 - ширина канала, на котором работает точка
доступа, к которой будет подключаться данное устройство в режиме клиента)
WOP-12ac-LR# set interface wlan0 ssid WGB (WGB - название беспроводной сети на VAP0 Radio 1)
WOP-12ac-LR# set interface wlan0 security wpa-personal (wpa-personal - режим шифрования)
WOP-12ac-LR# set interface wlan0 wpa-personal-key 12345678 (123456789 - пароль беспроводной
сети. Должен содержать от 8 до 64 символов)
```

После проведения предварительной настройки необходимо настроить параметры "Upstream Interface" - интерфейс для подключения к точке доступа в режиме клиента. Ниже рассмотрены примеры настройки "Upstream Interface" WGB с различными типами шифрования.

5.6.5.1 Настройка Upstream Interface

Настройка WGB без шифрования

```
WOP-12ac-LR# set wgbbridge radio wlan0 (wlan0 - выбор интерфейса устройства, который будет
использоваться для подключения к точке доступа. Параметр принимает значения: wlan0, wlan1,
wlan2)
WOP-12ac-LR# set wg-bridge-upstrm ssid AP-ssid (AP-ssid - имя беспроводной сети, к которой
необходимо подключиться устройством в режиме клиента)
WOP-12ac-LR# set wgbbridge wgbbridge-mode up (up -включение режима WGB на точке доступа. Для
выключения введите - down)
WOP-12ac-LR# set wg-bridge-upstrm security plain-text (plain-text - режим шифрования. Параметр
принимает значения: wpa-personal, wpa-enterprise, plain-text)
WOP-12ac-LR# set wg-bridge-upstrm roam-threshold -85 (-85 – минимальный уровень сигнала от
точки доступа, при котором происходит подключение к точке)
WOP-12ac-LR# set wg-bridge-upstrm vlan-id 15 (15 - номер VLAN, используемый на точке доступа. По
умолчанию: 1)
```

Настройка WGB с wpa-personal

WOP-12ac-LR# **set wgbbridge radio wlan0** (**wlan0** - выбор интерфейса устройства, который будет использоваться для подключения к точке доступа. Параметр принимает значения: **wlan0, wlan1, wlan2**)

WOP-12ac-LR# **set wg-bridge-upstrm ssid AP-ssid** (**AP-ssid** - имя беспроводной сети, к которой необходимо подключиться устройством в режиме клиента)

WOP-12ac-LR# **set wgbbridge wgbbridge-mode up** (**up** -включение режима WGB на точке доступа. Для выключения введите - **down**)

WOP-12ac-LR# **set wg-bridge-upstrm wpa-personal-key 12345678** (**12345678** - пароль, необходимый для авторизации на точке доступа.. Должен содержать от 8 до 64 символов)

WOP-12ac-LR# **set wg-bridge-upstrm security wpa-personal** (**wpa-personal** - режим шифрования. Параметр принимает значения: **wpa-personal, wpa-enterprise, plain-text**)

WOP-12ac-LR# **set wg-bridge-upstrm roam-threshold -85** (**-85** – минимальный уровень сигнала от точки доступа, при котором происходит подключение к точке)

WOP-12ac-LR# **set wg-bridge-upstrm vlan-id 15** (**15** - номер VLAN, используемый на точке доступа. По умолчанию: **1**)

Настройка WGB с wpa-enterprise

WOP-12ac-LR# **set wgbbridge radio wlan0** (**wlan0** - выбор интерфейса устройства, который будет использоваться для подключения к точке доступа. Параметр принимает значения: **wlan0, wlan1, wlan2**)

WOP-12ac-LR# **set wg-bridge-upstrm ssid AP-ssid** (**AP-ssid** - имя беспроводной сети, к которой необходимо подключиться устройством в режиме клиента)

WOP-12ac-LR# **set wgbbridge wgbbridge-mode up** (**up** -включение режима WGB на точке доступа. Для выключения введите - **down**)

WOP-12ac-LR# **set wg-bridge-upstrm security wpa-enterprise** (**wpa-enterprise** - режим шифрования. Параметр принимает значения: **wpa-personal, wpa-enterprise, plain-text**)

WOP-12ac-LR# **set wg-bridge-upstrm eap-user client** (**client** - имя пользователя, используемое при авторизации на RADIUS-сервере)

WOP-12ac-LR# **set wg-bridge-upstrm eap-password clientspassword** (**clientspassword** - пароль пользователя, используемый при авторизации на RADIUS-сервере)

WOP-12ac-LR# **set wg-bridge-upstrm roam-threshold -85** (**-85** – минимальный уровень сигнала от точки доступа, при котором происходит подключение к точке)

WOP-12ac-LR# **set wg-bridge-upstrm eap-method peap** (**peap** - выбор протокола аутентификации. Параметр принимает значения: **peap, tls**)

WOP-12ac-LR# **set wg-bridge-upstrm vlan-id 15** (**15** - номер VLAN, используемый на точке доступа. По умолчанию: **1**)

При необходимости можно произвести настройку интерфейса "Downstream Interface", выступающего в качестве точки доступа для подключения клиентских устройств.

5.6.5.2 Настройка Downstream Interface

Настройка "Downstream Interface" с wpa-personal

WOP-12ac-LR# **set wg-bridge-dwstrm ssid Client-ssid** (**Client-ssid** - имя беспроводной сети, к которой необходимо подключиться устройством в режиме клиента)

WOP-12ac-LR# **set wg-bridge-dwstrm wpa-personal-key 12345678**(**12345678**- пароль для подключения к беспроводной сети)

WOP-12ac-LR# **set wg-bridge-dwstrm security wpa-personal** (**wpa-personal** - режим шифрования. Для создания SSID без режима шифрования введите - **plain-text**. Параметр принимает значения: **wpa-personal, plain-text**)

WOP-12ac-LR# **set wg-bridge-dwstrm ignore-broadcast-ssid off** (**off** - выключение режима скрытого SSID. Для включения режима введите - **on**)

WOP-12ac-LR# **set wg-bridge-dwstrm vlan-id 15** (**15** - номер VLAN, в котором будет передаваться сетевой трафик для данной точки доступа. По умолчанию: **1**)

WOP-12ac-LR# **set wg-bridge-dwstrm status up** (**up** - включение Downstream Interface. Для выключения введите - **down**)


5.6.5.3 Настройка WGB-ARP-Timeout

Настройка WGB-ARP-Timeout

WOP-12ac-LR# **set wgbridge wgb-arp-timeout 5** (**5** - время жизни записи в ARP-таблице режима WGB. Параметр принимает значение от **1** до **1440** минут. По умолчанию - **5** минут)

5.6.6 Системные настройки

5.6.6.1 Обновление ПО устройства

 Не отключайте питание устройства и не выполняйте перезагрузку устройства в процессе обновления ПО!

Для обновления ПО по протоколу TFTP загрузите на TFTP-сервер файл прошивки WOP-12ac-LR-1.22.X.X.tar.gz и выполните команду:

Обновление ПО точки доступа по tftp

WOP-12ac-LR# **firmware-upgrade tftp://<IP-адрес tftp-сервера>/<Название файла ПО>** (Пример: **firmware-upgrade tftp://192.168.1.100/WOP-12ac-LR-1.22.X.X.tar.gz**)

Для обновления ПО по протоколу HTTP загрузите на HTTP-сервер файл прошивки WOP-12ac-LR-1.22.X.X.tar.gz и выполните команды:

Обновление ПО точки доступа по tftp

WOP-12ac-LR# **set firmware-upgrade upgrade-url http://<IP-адрес http-сервера>:[порт]/<Название файла ПО>** (Пример: set firmware-upgrade upgrade-url http://192.168.1.100:8080/WOP-12ac-LR-1.22.X.X.tar.gz)
WOP-12ac-LR# **set firmware-upgrade start yes** (команда для начала обновления ПО)

Переключение на резервную версию ПО точки доступа

WOP-12ac-LR# **firmware-switch**

5.6.6.2 Управление конфигурацией устройства**Сброс конфигурации устройства в дефолтное состояние**

WOP-12ac-LR# **factory-reset**

Скачать конфигурационный файл устройства на tftp сервер

WOP-12ac-LR# **config download tftp://<IP-адрес tftp-сервера>/<Название файла>.xml** (Пример: config download tftp://192.168.1.100/WOP-12ac-LR.xml)

Загрузить конфигурационный файл на устройство с tftp сервера

WOP-12ac-LR# **config upload tftp://<IP-адрес tftp-сервера>/<Название файла>.xml** (Пример: config upload tftp://192.168.1.100/WOP-12ac-LR.xml)

5.6.6.3 Перезагрузка устройства**Команда для перезагрузки устройства**

WOP-12ac-LR# **reboot**

5.6.6.4 Настройка даты и времени

Команды для настройки синхронизации времени с сервером NTP

WOP-12ac-LR# **set ntp status up** (**up** - включение синхронизации времени с NTP-сервером. Параметр принимает значения: **down, up**. По умолчанию: **up**)

WOP-12ac-LR# **set ntp server 192.168.1.100** (**192.168.1.100** - IP-адрес основного NTP-сервера)

WOP-12ac-LR# **set ntp alternative-server ntp1.stratum2.ru** (**ntp1.stratum2.ru** - доменное имя резервного NTP-сервера-1)

WOP-12ac-LR# **set ntp alternative-server2 192.168.1.102** (**192.168.1.102** - IP-адрес резервного NTP-сервера-2)

WOP-12ac-LR# **set system time-zone 'Russian Fed. Zone 6 (Novosibirsk; Krasnoyarsk)'** (**Russian Fed. Zone 6 (Novosibirsk; Krasnoyarsk)** - установка тайм-зоны. По умолчанию: 'Russia (Moscow)')

5.6.6.5 Настройка отправки SNMP-трапов

Настройка отправки SNMP-трапов

WOP-12ac-LR# **set snmp source-status up** (**up** - включение принятия SNMP-запросов только с указанных в параметре **snmp source** адресов. Параметр принимает значения: **down, up**. По умолчанию: **down**)

WOP-12ac-LR# **set snmp source 192.168.1.100** (**192.168.1.100** - IP-адрес хоста, от которого разрешено принимать SNMP-запросы)

WOP-12ac-LR# **add traphost host 192.168.1.100 community public host-type ipv4 trap_version snmpV2** (настройка отправки SNMP-трапов версии **snmpV2**, на хост **ipv4** с ip-адресом **192.168.1.100**, для группы **public**)

5.6.6.6 Настройка Ping-Watchdog

Команды для настройки Ping-Watchdog

WOP-12ac-LR# **set ping-watchdog status on** (**on** - включение функционала Ping-Watchdog. Параметр принимает значения: **off, on**. По умолчанию: **off**)

WOP-12ac-LR# **set ping-watchdog host 192.168.1.1** (**192.168.1.1** - IP-адрес хоста, на который будут отправляться ICMP-запросы)

WOP-12ac-LR# **set ping-watchdog ping-interval 300** (**300** - интервал в секундах между отправлением ICMP-запросов. Параметр принимает значения: **60-86400**. По умолчанию: **300**)

WOP-12ac-LR# **set ping-watchdog ping-timeout 1** (**1** - интервал ожидания ответа на ICMP-запрос в секундах. Если в течение указанного времени на отправленный ICMP-запрос не получен ответ, запрос считается неуспешным. Принимает значения: **1-10**. По умолчанию: **10**)

WOP-12ac-LR# **set ping-watchdog startup-delay 300** (**300** - интервал времени в секундах, через который функционал Ping-Watchdog начинает работу после выполнения следующих условий: устройство было перезагружено, была изменена конфигурация функционала Ping-Watchdog, было выполнено действие, указанное в параметре **action**. Принимает значения: **60-86400**. Значение по умолчанию: **300**)

WOP-12ac-LR# **set ping-watchdog max-retry 3** (**3** - количество неуспешных ICMP-запросов, при достижении которого выполняется действие, указанное в параметре **action**. Принимает значения: **1-86400**. По умолчанию: **3**)

WOP-12ac-LR# **set ping-watchdog action device-restart** (**device-restart** - действие, которое будет совершено, когда количество неуспешных ICMP-запросов достигнет значения, указанного в параметре **max-retry**. Принимает значения: **device-restart** - перезагрузка устройства, **ethernet-restart** - переинициализация Ethernet-интерфейса, **wireless-restart** - переинициализация радиointерфейса. По умолчанию: **device-restart**)

Настройка сервиса APB

Команды для настройки сервиса APB

WOP-12ac-LR# **set captive-portal mode up** (**up** - активировать подключение к сервису APB. Параметр принимает значения: **up, down**. По умолчанию: **up**)

WOP-12ac-LR# **set captive-portal roaming-service-url ws://<Адрес сервиса APB>:8090/apb/broadcast**
(Пример: **set captive-portal roaming-service-url ws://192.168.1.100:8090/apb/broadcast**)

WOP-12ac-LR# **get captive-portal apb-operation-status** (команда для вывода статуса сервиса APB: **connected, not_connected** или **not_running**)

5.6.7 Мониторинг

5.6.7.1 Wi-Fi клиенты

WOP-12ac-LR# get association detail

Property	Value

interface	wlan1vap1
station	62:3b:f9:4d:ac:27
authenticated	Yes
associated	Yes
authorized	Yes
ip-address	10.24.80.74
hostname	HUAWEI_P40_Pro-81afe9c34a
fw-version	
board-type	
rx-packets	318
tx-packets	293
rx-bytes	64360
tx-bytes	158746
tx-rate	156
rx-rate	156
tx-actual-rate	0
rx-actual-rate	0
tx-modulation	VHT LDPC MCS8 NSS2 20MHz
rx-modulation	VHT LDPC MCS8 NSS2 20MHz
listen-interval	10
last-rssi	-48
last-snr	44 dB
noise	-92 dBm
tx-link-quality	100%
tx-rate-quality	100%
tx-link-capacity	100% (not changed)
tx-drop-bytes	0
rx-drop-bytes	0
tx-drop-packets	0
rx-drop-packets	0
client-qos-enabled	Disabled
bw-limit-up	0
bw-limit-down	0
acl-type-up	None
acl-up	
acl-type-down	None
acl-down	
policy-up	
policy-down	
ts-violate-rx-packets	
ts-violate-tx-packets	
uptime	00:00:00
identity	tutu
domain	enterprise.service.root
supported-channels	36-64,132-140,149-165

```
using-802.11r      No
using-802.11k      No
mode               802.11ac
aid               1
ps-mode           0
vlan-id           10
auth-mode          WPA2
encryption         AES-CCMP
eltex-serial-number
assoc-duration     0.001337
auth-duration      2.525727
dhcp-start-duration 0.000000
dhcp-end-duration  0.019971
count-dhcp-dis     0
count-dhcp-off     0
count-dhcp-req     1
count-dhcp-ack     1
```

5.6.7.2 Информация об устройстве

WOP-12ac-LR# get system detail

Property	Value
username	admin
model	Eltex WOP-12ac-LR:rev.B DC
version	1.22.X.X
altversion	1.22.X.X
build-year	2020
build-date	2020.11.04 13:51 +07
loader-version	1.22.X.
platform	bcm953012er
uptime	37 days, 20 hours, 40 minutes
system-time	Fri Apr 30 2021 11:42:11 MST
time-zone	Russia (Moscow)
enable-dst	off
dst-start	March.Second.Sunday/02:00
dst-end	November.First.Sunday/02:00
dst-offset	60
country	RU
country-mode	off
full-isolation	off
tunneling-over-wds	off
force-allow-eth	off
power-source	
nmode-supported	Y
forty-mhz-supported-g	Y
forty-mhz-supported-a	Y
eighty-mhz-supported-a	Y
base-mac	a8:f9:4b:b5:32:00
base-mac-status	on
serial-number	WP17000032
country-code-is-configurable	on
system-name	
system-contact	admin@example.com
system-location	Default
band-plan	
lastboot	success
wpa-personal-key-min-complexity-support	off
wpa-personal-key-min-character-class	3
wpa-personal-key-min-length	8
wpa-personal-key-max-length	63
wpa-personal-key-different-from-current	no
password-min-complexity-support	off
password-min-character-class	3
password-min-length	8
password-max-length	64
password-aging-support	off
password-aging-time	180
password-different-from-current	yes

5.6.7.3 Сетевая информация

WOP-12ac-LR# **get management detail**

Property	Value
-----	-----
vlan-id	1
mtu	1500
interface	brtrunk
tunnel-ip	
static-ip	192.168.1.10
static-mask	255.255.255.0
ip	100.110.0.242
mask	255.255.254.0
mac	E8:28:C1:C1:27:60
ap-location	eltex.root
dhcp-status	up
static-ipv6	::
static-ipv6-mask	
ipv6	
ipv6-mask	
sw-ratelimit-enable	up
sw-ratelimit-timer	100
ucast-prom-ratelimit	150000
ucast-sw-ratelimit-mode	auto
ucast-sw-ratelimit	120000
ucast-sw-gre-ratelimit	10500
mcast-sw-ratelimit	10000
bcast-sw-ratelimit	1000
arp-req-sw-ratelimit	500
vlan-lock	up
ipv6-status	down
ipv6-autoconfig-status	down
static-ipv6	::
static-ipv6-prefix-length	0
static-ipv6-addr-status	
dhcp6-status	up
autoconfig-link-local	
autoconfig-ipv6-global-all	

WOP-12ac-LR# **get ip-route**

Property	Value
-----	-----
destination	0.0.0.0
mask	0.0.0.0
gateway	100.110.0.1
table	254

WOP-12ac-LR# **get ntp detail**

Property	Value
-----	-----
status	up
server	100.110.1.253
alternative-server	100.110.0.22
alternative-server2	0.ru.pool.ntp.org
dhcp_server	100.110.1.252
dhcp_alt_server	
dhcp_alt_server2	
manual-daily-drift-secs	0

5.6.7.4 Беспроводные интерфейсы

WOP-12ac-LR# get radio wlan0 detail

Property	Value
status	up
description	IEEE 802.11a
static -mac	
channel-policy	best
channel-update	0
mode	a-n-ac
tpc	off
scb-timeout	120
atf	on
ampdu_atf_us	4000
ampdu_atf_min_us	1000
dot11h	off
dot11d	up
static -channel	36
channel	44
tx-power-dbm	27
tx-power-dbm-max	27
tx-power-dbm-min	11
tx-power-output	27.00
tx-chain	3
beacon-interval	100
rts-threshold	2347
fragmentation-threshold	2346
arp-suppression	off
ap-detection	off
limit-channels	36 40 44 48
operational-bandwidth	80
n-bandwidth	80
n-primary-channel	lower
protection	auto
edca-template	custom
short -guard-interval-supported	yes
stbc-mode	off
ldpc-mode	auto
dhcp-snooping-mode	ignore
dhcp-option-82-string	
fbwa-mode	off
extended-channels	off
coex-mode	off
vlan-list	
wme	on
wme-noack	off
wme-apsd	on
rate-limit-enable	off
rate-limit	50
rate-limit-burst	75
stp-block-enable	on
wlan-util	6

```

num-stations                0
wds-status                  down
fixed-multicast-rate        auto
fixed-tx-modulation          auto
max-stations                200
dtim-period                 2
reinit-period               60
scheduler-profile-name
operational-mode            up
scheduler-operational-mode
vht-mode                    on
vht-features                 off
rsdb-mode                   off
frame-burst                 off
spectrum-analyser-start
spectrum-analyser-status    Not ready
spectrum-analyser-results   Not ready
odap-ack-timeout            0
odap-slot-time              0
rrm-block-tpc
rrm-block-dca
ampdu                       up
amsdu                       up
olpc-cal-period             300
olpc-channel                no

```

WOP-12ac-LR# get radio wlan1 detail

Property	Value
status	up
description	IEEE 802.11a
static -mac	
channel-policy	best
channel-update	0
mode	a-n-ac
tpc	off
scb-timeout	120
atf	on
ampdu_atf_us	4000
ampdu_atf_min_us	1000
dot11h	off
dot11d	up
static -channel	36
channel	100
tx-power-dbm	27
tx-power-dbm-max	27
tx-power-dbm-min	11
tx-power-output	26.00
tx-chain	3
beacon-interval	100
rts-threshold	2347
fragmentation-threshold	2346
arp-suppression	off
ap-detection	off
limit-channels	36 40 44 48 52 56 60 64 100 104 108 112 116 120 124 128
operational-bandwidth	80


```

n-bandwidth 80
n-primary-channel lower
protection auto
edca-template custom
short-guard-interval-supported yes
stbc-mode off
ldpc-mode auto
dhcp-snooping-mode ignore
dhcp-option-82-string
fbwa-mode off
extended-channels on
coex-mode off
vlan-list
wme on
wme-noack off
wme-apsd on
rate-limit-enable off
rate-limit 50
rate-limit-burst 75
stp-block-enable on
wlan-util 3
num-stations 0
wds-status down
fixed-multicast-rate auto
fixed-tx-modulation auto
max-stations 200
dtim-period 2
reinit-period 60
scheduler-profile-name
operational-mode up
scheduler-operational-mode
vht-mode on
vht-features off
rsdb-mode
frame-burst off
spectrum-analyser-start
spectrum-analyser-status Not ready
spectrum-analyser-results Not ready
odap-ack-timeout 0
odap-slot-time 0
rrm-block-tpc
rrm-block-dca
ampdu up
amsdu up
olpc-cal-period 300
olpc-channel no

```

WOP-12ac-LR# get radio wlan2 detail

```

Property Value
-----
status up
description IEEE 802.11a
static-mac
channel-policy best
channel-update 0
mode a-n-ac

```

tpc	off
scb-timeout	120
atf	on
ampdu_atf_us	4000
ampdu_atf_min_us	1000
dot11h	off
dot11d	up
static -channel	36
channel	52
tx-power-dbm	27
tx-power-dbm-max	27
tx-power-dbm-min	11
tx-power-output	27.00
tx-chain	3
beacon-interval	100
rts-threshold	2347
fragmentation-threshold	2346
arp-suppression	off
ap-detection	on
limit-channels	36 44 52 60 132 140 149 157
operational-bandwidth	40
n-bandwidth	40
n-primary-channel	lower
protection	auto
edca-template	custom
short -guard-interval-supported	yes
stbc-mode	off
ldpc-mode	auto
dhcp-snooping-mode	ignore
dhcp-option-82-string	
fbwa-mode	off
extended-channels	on
coex-mode	off
vlan-list	
wme	on
wme-noack	off
wme-apsd	on
rate-limit-enable	off
rate-limit	50
rate-limit-burst	75
stp-block-enable	on
wlan-util	16
num-stations	0
wds-status	down
fixed-multicast-rate	auto
fixed-tx-modulation	auto
max-stations	200
dtim-period	2
reinit-period	60
scheduler-profile-name	
operational-mode	up
scheduler-operational-mode	
vht-mode	on
vht-features	off
rsdb-mode	
frame-burst	off
spectrum-analyser-start	
spectrum-analyser-status	Not ready

```
spectrum-analyser-results    Not ready
odap-ack-timeout             0
odap-slot-time               0
rrm-block-tpc
rrm-block-dca
ampdu                        up
amsdu                        up
olpc-cal-period              300
olpc-channel                  no
```

5.6.7.5 WDS

WOP-12ac-LR# get interface wlan0wds0 detail

Property	Value

type	wds
status	up
description	Wireless Distribution System - Link 1
mac	E8:28:C1:C1:27:60
ip	
mask	
static-ip	
static-mask	
rx-bytes	8235818
rx-packets	38800
rx-errors	0
tx-bytes	172159433
tx-packets	263429
tx-errors	0
tx-drop-bytes	0
rx-drop-bytes	0
tx-drop-packets	0
rx-drop-packets	0
ts-vo-rx-packets	0
ts-vo-tx-packets	0
ts-vo-rx-bytes	0
ts-vo-tx-bytes	0
ts-vi-rx-packets	0
ts-vi-tx-packets	0
ts-vi-rx-bytes	0
ts-vi-tx-bytes	0
ts-be-rx-packets	0
ts-be-tx-packets	0
ts-be-rx-bytes	0
ts-be-tx-bytes	0
ts-bk-rx-packets	0
ts-bk-tx-packets	0
ts-bk-rx-bytes	0
ts-bk-tx-bytes	0
priority	128
port-isolation	
auto-negotiation	
speed	
duplex	
link-status	
link-uptime	
intf-speed	
duplex-mode	
green-ethernet-mode	
ssid	
bss	
security	
wep-key-ascii	no

```
wep-key-length          104
wep-default-key
wep-key-mapping-length
vlan-interface
vlan-id
radio                   wlan0
remote-mac              A8:F9:4B:B7:8B:C0
remote-rssi             -16
wep-key
operational-status     up
wds-link-uptime        00:00:46
wds-ssid                WDS
wds-security-policy    wpa-personal
wds-wpa-psk-key        12345678
```

5.6.7.6 WGB

WOP-12ac-LR# **get wgbriidge detail**

Property	Value
wgbridge-mode	up
radio	wlan0
debug	

WOP-12ac-LR# **get wg-bridge-upstrm detail**

Property	Value
ssid	AP-ssid
security	wpa-personal
wep-key-ascii	no
wep-key-length	104
wep- default -key	1
wpa-allowed	off
wpa2-allowed	on
upstream-bssid	
vlan-id	1
connection-status	Associated to AP a8:f9:4b:b7:8b:c0
rx-bytes	8337952
rx-packets	50212
rx-errors	0
tx-bytes	306207
tx-packets	913
tx-errors	0
iface	wlan0upstrm
eap-user	
eap-method	peap
debug	
cert-present	no
cert-exp-date	Not Present
mfp	mfp-not-reqd
roam-threshold	-75
roam-delta	10

WOP-12ac-LR# **get wg-bridge-dwstrm detail**

Property	Value
ssid	Client-ssid
security	wpa-personal
wep-key-ascii	no
wep-key-length	104
wep- default -key	1
wep-key-mapping-length	
status	up

```
ignore-broadcast-ssid    off
open-system-authentication on
shared-key-authentication off
wpa-cipher-tkip          on
wpa-cipher-ccmp          on
wpa-allowed              on
wpa2-allowed             on
broadcast-key-refresh-rate 0
vlan-id                  1
rx-bytes                  6522
rx-packets                40
rx-errors                 0
tx-bytes                  8439
tx-packets                34
tx-errors                 0
iface                    wlan0dwstrm
mfp                       mfp-not-reqd
```

5.6.7.7 Журнал событий

WOP-12ac-LR# get log-entry

Property Value

number 1
priority debug
time Apr 27 2021 05:32:50
daemon hostapd[17753]
message Station 62:3b:f9:4d:ac:27 associated, time = 0.001337

Property Value

number 2
priority debug
time Apr 27 2021 05:32:50
daemon hostapd[17753]
message station: 62:3b:f9:4d:ac:27 associated rssi -49(-49)

Property Value

number 3
priority info
time Apr 27 2021 05:32:50
daemon hostapd[17753]
message STA 62:3b:f9:4d:ac:27 associated with BSSID e8:28:c1:c1:27:61

Property Value

number 4
priority info
time Apr 27 2021 05:32:50
daemon hostapd[17753]
message Assoc request from 62:3b:f9:4d:ac:27 BSSID e8:28:c1:c1:27:61 SSID Test_Enterprise

5.6.7.8 Сканирование эфира

Сканирование эфира предоставляет информацию обо всех беспроводных точках доступа, которые устройство детектирует вокруг себя.

WOP-12ac-LR# get detected-ap

mac	type	privacy	ssid	channel	signal
ea:28:c1:e5:52:96	AP	On	EM_TEST_NET	58	-75
e0:d9:e3:70:59:30	AP	Off	i-289	52	-70
e0:d9:e3:70:59:31	AP	Off	i-287	52	-70
e0:d9:e3:70:59:32	AP	On	i-10-print	52	-70
e0:d9:e3:70:59:33	AP	On	i-10-ent	52	-70
a8:f9:4b:b2:48:f0	AP	On	ent	56	-85
a8:f9:4b:b2:48:f2	AP	On	ent2	56	-84
a8:f9:4b:b2:48:f5	AP	Off	ssid1	56	-83
a8:f9:4b:b4:99:70	AP	Off	Shangyr_hotspot_hotwifi	56	-69
a8:f9:4b:b4:99:71	AP	Off	Shangyr_hotspot	56	-69
a8:f9:4b:b4:99:72	AP	Off	Shangyr_hotspot_hotwifi	56	-69
a8:f9:4b:b4:99:73	AP	On	Shangyr_Enterprise	56	-69
a8:f9:4b:b4:99:74	AP	On	Shangyr_Enterprise_TLS	56	-69
a8:f9:4b:b4:99:75	AP	Off	!!!NGW_TEST!!!	56	-68
a8:f9:4b:b4:99:76	AP	Off	Shangyr_cloud	56	-69

5.6.7.9 Спектроанализатор

Спектроанализатор предоставляет информацию о загруженности каналов в диапазоне 5 ГГц. Спектроанализатор сканирует каналы указанные в параметре **limit-channels** в настройках радиointерфейса. Результат выводится в процентах.

- ✔ После запуска сканирования для получения результатов необходимо подождать несколько минут. На время сканирования у подключенных клиентов будет наблюдаться прерывание работы сервисов.

WOP-12ac-LR# **set radio all spectrum-analyser-start yes** (запуск спектроанализатора на всех радиointерфейсах одновременно. Для запуска спектроанализатора на конкретном радиointерфейсе вместо **all** введите название интерфейса: **wlan0** - Radio1, **wlan1** - Radio2, **wlan2** - Radio3)

WOP-12ac-LR# **get radio all spectrum-analyser-results** (вывод результата работы спектроанализатора)

```
Property                               Value
-----
-----
```

```
name                                    wlan0
```

```
spectrum-analyser-results
```

```
 36:      3 | *
 40:      3 | *
 44:      3 | *
 48:      4 | *
```

```
Optimal 20MHz channel: 36
```

```
Optimal 40MHz channel: 36l
```

```
Optimal 80MHz channel: 36/80
```

```
Property                               Value
-----
-----
```

```
name                                    wlan1
```

```
spectrum-analyser-results
```

```
 36:      3 | *
 40:      4 | *
 44:      4 | *
 48:      7 | **
 52:      3 | *
 56:      2 | *
 60:      4 | *
 64:      5 | **
100:      4 | *
104:      1 | *
108:      2 | *
112:      3 | *
116:      3 | *
120:      1 | *
124:      6 | **
128:      3 | *
```

```
Optimal 20MHz channel: 104
```

```
Optimal 40MHz channel: 116l
```

```
Optimal 80MHz channel: 104/80
```

```
Property                               Value
```

```
-----  
-----  
-----  
-----  
-----  
name wlan2  
spectrum-analyser-results  
 36: 19 | ****  
 44: 17 | ****  
 52: 9 | **  
 60: 9 | **  
132: 7 | **  
140: 6 | **  
149: 7 | **  
157: 3 | *  
Optimal 20MHz channel: 157  
Optimal 40MHz channel: 132l  
Optimal 80MHz channel: 132/80
```

6 Приложение. Список основных классов и подклассов команд

Класс	Подкласс	Функция	Возможные команды	Синтаксис	Примеры
debug Отладочные команды	level	Уровень отладочной информации	get, set	get debug level set debug level <value>	WOP-12ac-LR# get debug level 0
	timestamp	Добавить метку времени к отладочной информации	get, set	get debug timestamp set debug timestamp <value>	WOP-12ac-LR# get debug timestamp
	klevel	Уровень отладочной информации ядра	get, set	get debug klevel set debug klevel <value>	WOP-12ac-LR# set debug klevel 1 WOP-12ac-LR# get debug klevel 1
system Настройки системы	password	Пароль доступа к пользователю web-интерфейсу и CLI	set	set system password <value>	WOP-12ac-LR# set system password password
	model	Модель устройства	get	get system model	WOP-12ac-LR# get system model Eltex WOP-12ac
	version	Версия ПО	get	get system version	WOP-12ac-LR# get system version 1.14.0.89
	platform	Аппаратная платформа	get	get system platform	WOP-12ac-LR# get system platform bcm953012er

Класс	Подкласс	Функция	Возможные команды	Синтаксис	Примеры
	encrypted-password	Зашифрованный пароль	get, set	get system encrypted-password set system encrypted-password <value>	WOP-12ac-LR# set system encrypted-password "\$1\$G6G6G6G6\$Dh39pxWqjp3nBRrBPBL7o1" WOP-12ac-LR# WOP-12ac-LR# get system encrypted-password\$1\$G6G6G6G6\$Dh39pxWqjp3nBRrBPBL7o1
	uptime	Время работы системы с момента загрузки	get	get system uptime	WOP-12ac-LR# get system uptime 6 days, 17 hours, 25 minutes
	system-time	Текущее время системы	get	get system system-time	WOP-12ac-LR# get system system-time Thu May 31 2018 06:59:46 MST
	time-zone	Часовой пояс	get, set	get system time-zone set system time-zone <value>	WOP-12ac-LR# set system time-zone "Russia (Moscow)" WOP-12ac-LR# get system time-zone Russia (Moscow) WOP-12ac-LR#
	enable-dst	Включить переход на летнее время	get, set	get system enable-dst set system enable-dst <value>	WOP-12ac-LR# set system enable-dst on WOP-12ac-LR# get system enable-dst on

Класс	Подкласс	Функция	Возможные команды	Синтаксис	Примеры
	summer-time		get, set	get system summer-time set system summer-time <value>	WOP-12ac-LR# set system summer-time enabled WOP-12ac-LR# get system summer-time enabled
	dst-start	Время перехода на летнее время	get, set	get system dst-start set system dst-start <value>	WOP-12ac-LR# set system dst-start "March.Second.Sunday/02:00" WOP-12ac-LR# get system dst-start March.Second.Sunday/02:00
	dst-end	Время перехода на зимнее время	get, set	get system dst-end set system dst-end <value>	WOP-12ac-LR# set system dst-start "November.First.Sunday/02:00" WOP-12ac-LR# get system dst-end November.First.Sunday/02:00
	dst-offset		get, set	get system dst-offset set system dst-offset <value>	WOP-12ac-LR# set system dst-offset 60 WOP-12ac-LR# get system dst-offset 60
	reboot	Перезагрузить точку доступа	set	set system reboot	WOP-12ac-LR# set system reboot
	country	Страна	get, set	get system country set system country <value>	WOP-12ac-LR# set system country RU WOP-12ac-LR# get system country RU

Класс	Подкласс	Функция	Возможные команды	Синтаксис	Примеры
	country-mode	Возможные значения: on, off.	get, set	get system country-mode set system country-mode <value>	WOP-12ac-LR# set system country-mode off WOP-12ac-LR# get system country-mode off
	full-isolation	Полная изоляция. Возможные значения: on – функция активна, off – функция неактивна.	get, set	get system full-isolation set system full-isolation <value>	WOP-12ac-LR# set system full-isolation off WOP-12ac-LR# get system full-isolation off
	nmode-supported	Поддержка стандарта IEEE 802.11n. Возможные значения: Y – поддерживает, N – не поддерживает.	get	get system nmode-supported	WOP-12ac-LR# get system nmode-supported Y
	forty-mhz-supported	Поддержка полосы пропускания шириной 40 МГц в 5 ГГц диапазоне.	get	get system forty-mhz-supported	
	base-mac		get, set	get system base-mac set system base-mac <value>	WOP-12ac-LR# set system base-mac "a8:f9:4b:b0:21:60" WOP-12ac-LR# get system base-mac a8:f9:4b:b0:21:60
	serial-number	Серийный номер изделия	get, set	get system base-mac set system base-mac <value>	WOP-12ac-LR# set system serial-number WP01000167 WOP-12ac-LR# get system serial-number WP01000167

Класс	Подкласс	Функция	Возможные команды	Синтаксис	Примеры
	country-code-is-configurable	Настройка кода страны. Возможные значения: on – функция активна, off – функция неактивна.	get, set	get system country-code-is-configurable set system country-code-is-configurable <value>	WOP-12ac-LR# set system country-code-is-configurable on WOP-12ac-LR# get system country-code-is-configurable on
	system-name	Имя системы	get, set	get system system-name set system system-name <value>	WOP-12ac-LR# set system system-name "WOP-12ac-LR-Moscow" WOP-12ac-LR# get system system-name WOP-12ac-LR-Moscow
	system-contact	Контакты системы	get, set	get system system-contact set system system-contact <value>	
	system-location	Местоположение системы	get, set	get system system-location set system system-location <value>	WOP-12ac-LR# get system system-location Default
host Настройки хоста	id	ID хоста	get, set	get host id set host id <value>	WOP-12ac-LR# set host id "WOP-12ac-LR-123" WOP-12ac-LR# get host id WOP-12ac-LR-123
	dns-1	IP-адрес DNS-сервера (1)	get	get host dns-1	WOP-12ac-LR# get host dns-1 172.16.0.250
	dns-2	IP-адрес DNS-сервера (2)	get	get host dns-2	WOP-12ac-LR# get host dns-2 172.16.0.100

Класс	Подкласс	Функция	Возможные команды	Синтаксис	Примеры
	domain	Имя домена	get	get host domain	WOP-12ac-LR# get host domain eltex.loc
	static-dns-1	DNS-сервер (1), который будет использован, если адрес не получен по DHCP	get, set	get host static-dns-1 set host static-dns-1 <value>	WOP-12ac-LR# get host static-dns-1
	static-dns-2	DNS-сервер (2), который будет использован, если адрес не получен по DHCP	get, set	get host static-dns-2 set host static-dns-2 <value>	WOP-12ac-LR# get host static-dns-1
	static-domain	Имя домена, используемого, если не получено имя домена по DHCP	get, set	get host static-domain set host static-domain <value>	WOP-12ac-LR# set host static-domain "example.com" WOP-12ac-LR# get host static-domain example.com
	dns-via-dhcp	Получать параметры DNS-сервера по DHCP. Возможные значения: up – получать по DHCP, down – использовать статические параметры.	get, set	get host dns-via-dhcp set host dns-via-dhcp <value>	WOP-12ac-LR# set host dns-via-dhcp up WOP-12ac-LR# get host dns-via-dhcp up
config Настройки конфигурации	startup	Настройка во время загрузки	set	set config startup <value>	
	version	Версия файла конфигурации	get	get config version	WOP-12ac-LR# get config version 1.02

Класс	Подкласс	Функция	Возможные команды	Синтаксис	Примеры
	backup-file-format	Формат файла конфигурации. Возможные значения: plain – незашифрованный, encrypted – зашифрованный.	get, set	get config backup-file-format set config backup-file-format <value>	WOP-12ac-LR# set config backup-file-format plain WOP-12ac-LR# get config backup-file-format plain
interface Настройки сетевого интерфейса	type	Тип сетевого интерфейса	add, get	add interface <interface_name> type <value> get interface <interface_name> type	WOP-12ac-LR# add interface wlan1vap1 type service-set WOP-12ac-LR# get interface wlan1vap1 type service-set
	status	Состояние интерфейса	add, get, set	add interface <interface_name> status <value> get interface <interface_name> status set interface <interface_name> status <value>	WOP-12ac-LR# add interface wlan1vap1 status up WOP-12ac-LR# set interface wlan1vap1 status up WOP-12ac-LR# get interface wlan1vap1 status up
	description	Описание интерфейса	get, set	get interface <interface_name> description set interface <interface_name> description <value>	WOP-12ac-LR# get interface wlan1vap1 description "Wireless - Virtual Access Point 1 - Radio 2" WOP-12ac-LR# get interface wlan1vap1 description Wireless - Virtual Access Point 1 - Radio 2

Класс	Подкласс	Функция	Возможные команды	Синтаксис	Примеры
	ip	IP-адрес интерфейса	add, get	add interface <interface_name> ip <value> get interface <interface_name> ip	WOP-12ac-LR# get interface wlan1vap1 ip
	mask	Маска сети	add, get, set	add interface <interface_name> mask <value> get interface <interface_name> mask set interface <interface_name> mask <value>	WOP-12ac-LR# get interface wlan1vap1 mask
	static-ip	Статический IP-адрес, используемый, когда DHCP-сервер не активен	add, get, set	add interface <interface_name> static-ip get interface <interface_name> static-ip set interface <interface_name> static-ip <value>	WOP-12ac-LR# get interface wlan1vap1 static-ip
	static-mask	Маска сети, используемая, когда DHCP-сервер не активен	add, get, set	add interface <interface_name> static-mask get interface <interface_name> static-mask set interface <interface_name> static-mask <value>	WOP-12ac-LR# get interface wlan1vap1 static-mask
	rx-bytes	Количество полученных байтов	get	get interface <interface_name> rx-bytes	WOP-12ac-LR# get interface wlan1vap1 rx-bytes 0

Класс	Подкласс	Функция	Возможные команды	Синтаксис	Примеры
	rx-packets	Количество полученных пакетов	get	get interface <interface_name> rx-packets	WOP-12ac-LR# get interface wlan1vap1 rx-packets 0
	rx-errors	Количество полученных пакетов с ошибками	get	get interface <interface_name> rx-errors	WOP-12ac-LR# get interface wlan1vap1 rx-errors 0
	rx-drop	Количество полученных пакетов, которые были отброшены	get	get interface <interface_name> rx-drop	
	rx-fifo	Количество пакетов, полученное при переполнении буфера	get	get interface <interface_name> rx-fifo	WOP-12ac-LR# get interface wlan1vap1 rx-fifo 0
	rx-frame	Количество пакетов, полученных с ошибкой кадра	get	get interface <interface_name> rx-frame	WOP-12ac-LR# get interface wlan1vap1 rx-frame 0
	rx-compressed	Количество полученных сжатых пакетов	get	get interface <interface_name> rx-compressed	WOP-12ac-LR# get interface wlan1vap1 rx-compressed 0
	rx-multicast	Количество полученных пакетов multicast	get	get interface <interface_name> rx-multicast	WOP-12ac-LR# get interface wlan1vap1 rx-multicast 0
	tx-bytes	Количество отправленных байт	get	get interface <interface_name> tx-bytes	WOP-12ac-LR# get interface wlan1vap1 tx-bytes 0
	tx-packets	Количество отправленных пакетов	get	get interface <interface_name> tx-packets	WOP-12ac-LR# get interface wlan1vap1 tx-packets 0

Класс	Подкласс	Функция	Возможные команды	Синтаксис	Примеры
	tx-errors	Количество отправленных пакетов с ошибками	get	get interface <interface_name> tx-errors	WOP-12ac-LR# get interface wlan1vap1 tx-errors 0
	tx-fifo	Количество пакетов, отправленных при переполнении буфера	get	get interface <interface_name> tx-fifo	WOP-12ac-LR# get interface wlan1vap1 tx-fifo 0
	tx-colls	Количество отправленных пакетов с коллизиями	get	get interface <interface_name> tx-colls	WOP-12ac-LR# get interface wlan1vap1 tx-colls
	tx-carrier	Количество отправленных пакетов с ошибками несущей	get	get interface <interface_name> tx-carrier	WOP-12ac-LR# get interface wlan1vap1 tx-carrier
	tx-compressed	Количество отправленных сжатых пакетов	get	get interface <interface_name> tx-compressed	WOP-12ac-LR# get interface wlan1vap1 tx-compressed
	tx-drop-bytes	Количество отброшенных Tx-байт	get	get interface <interface_name> tx-drop-bytes	WOP-12ac-LR# get interface wlan1vap1 tx-drop-bytes
	rx-drop-bytes	Количество отброшенных Rx-байт	get	get interface <interface_name> rx-drop-bytes	WOP-12ac-LR# get interface wlan1vap1 rx-drop-bytes
	tx-drop-packets	Количество отброшенных Tx-пакетов	get	get interface <interface_name> tx-drop-packets	WOP-12ac-LR# get interface wlan1vap1 tx-drop-packets
	rx-drop-packets	Количество отброшенных Rx-пакетов	get	get interface <interface_name> rx-drop-packets	WOP-12ac-LR# get interface wlan1vap1 rx-drop-packets

Класс	Подкласс	Функция	Возможные команды	Синтаксис	Примеры
	stp	Spanning Tree Protocol	add, get, set	<pre>add interface <interface_name> stp <value> get interface <interface_name> stp set interface <interface_name> stp <value></pre>	
	fd	Задержка отправки	add, get, set	<pre>add interface <interface_name> fd <value> get interface <interface_name> fd set interface <interface_name> fd <value></pre>	
	hello	Интервал hello	add, get, set	<pre>add interface <interface_name> hello <value> get interface <interface_name> hello set interface <interface_name> hello <value></pre>	
	priority	Приоритет моста	add, get, set	<pre>add interface <interface_name> priority <value> get interface <interface_name> priority set interface <interface_name> priority <value></pre>	

Класс	Подкласс	Функция	Возможные команды	Синтаксис	Примеры
	port-isolation	Изоляция беспроводных портов друг от друга	add, get, set	<pre>add interface <interface_name> port-isolation <value> get interface <interface_name> port-isolation set interface <interface_name> port-isolation <value></pre>	
	ssid	Имя сети	add, get, set	<pre>add interface <interface_name> ssid <value> get interface <interface_name> ssid set interface <interface_name> ssid <value></pre>	WOP-12ac-LR# get interface wlan0vap1 ssid ___wep12_15-105
	bss	BSS, к которому принадлежит интерфейс	add, get, set	<pre>add interface <interface_name> bss <value> get interface <interface_name> bss set interface <interface_name> bss <value></pre>	WOP-12ac-LR# get interface wlan1vap1 bss wlan1bssvap1
	security	Режим безопасности	add, get, set	<pre>add interface <interface_name> security <value> get interface <interface_name> security set interface <interface_name> security <value></pre>	WOP-12ac-LR# get interface wlan1vap1 security plain-text

Класс	Подкласс	Функция	Возможные команды	Синтаксис	Примеры
	wpa-personal-key	Персональный ключ WPA (совместное использование)	add, set	<pre>add interface <interface_name> wpa-personal-key <value> get interface <interface_name> wpa-personal-key set interface <interface_name> wpa-personal-key <value></pre>	
	wep-key-ascii	Формат WEP-ключа: ascii или hex.	add, get, set	<pre>add interface <interface_name> wep-key-ascii <value> get interface <interface_name> wep-key-ascii set interface <interface_name> wep-key-ascii <value></pre>	WOP-12ac-LR# get interface wlan1vap1 wep-key-ascii no
	wep-key-length	Длина WEP-ключа	add, get, set	<pre>add interface <interface_name> wep-key-length <value> get interface <interface_name> wep-key-length set interface <interface_name> wep-key-length <value></pre>	WOP-12ac-LR# get interface wlan1vap1 wep-key-length 104

Класс	Подкласс	Функция	Возможные команды	Синтаксис	Примеры
	wep-default-key	WEP-ключ, используемый для передачи	add, get, set	<pre>add interface <interface_name> wep-key-length <value> get interface <interface_name> wep-key-length set interface <interface_name> wep-key-length <value></pre>	WOP-12ac-LR# get interface wlan1vap1 wep-default-key 1
	wep-key-1	WEP-ключ (1)	add, set	<pre>add interface <interface_name> wep-key-1 <value> get interface <interface_name> wep-key-1 set interface <interface_name> wep-key-1 <value></pre>	
	wep-key-2	WEP-ключ (2)	add, get, set	<pre>add interface <interface_name> wep-key-2 <value> get interface <interface_name> wep-key-2 set interface <interface_name> wep-key-2 <value></pre>	
	wep-key-3	WEP-ключ (3)	add, get, set	<pre>add interface <interface_name> wep-key-3 <value> get interface <interface_name> wep-key-3 set interface <interface_name> wep-key-3 <value></pre>	

Класс	Подкласс	Функция	Возможные команды	Синтаксис	Примеры
	wep-key-4	WEP-ключ (4)	add, get, set	<pre>add interface <interface_name> wep-key-4 <value> get interface <interface_name> wep-key-4 set interface <interface_name> wep-key-4 <value></pre>	
	wep-key-mapping-length		get	<pre>get interface <interface_name> wep-key- mapping-length</pre>	WOP-12ac-LR# get interface wlan1vap1 wep-key-mapping-length 400
	multicast-received-frame-count	Количество полученных кадров multicast	get	<pre>get interface <interface_name> multicast- received- frame-count</pre>	WOP-12ac-LR# get interface wlan1vap1 multicast-received-frame-count
	vlan-id	ID, используемый в тегах	add, get	<pre>add interface <interface_name> vlan-id <value> get interface <interface_name> vlan-id</pre>	WOP-12ac-LR# get interface wlan1vap1 vlan-id
	radio	Радиоинтерфейс для WDS	add, get, set	<pre>add interface <interface_name> radio <value> get interface <interface_name> radio set interface <interface_name> radio <value></pre>	WOP-12ac-LR# get interface wlan1vap1 radio

Класс	Подкласс	Функция	Возможные команды	Синтаксис	Примеры
	remote-mac	MAC-адрес конечной точки соединения WDS	add, get, set	<pre>add interface <interface_name> remote-mac <value> get interface <interface_name> remote-mac set interface <interface_name> remote-mac <value></pre>	WOP-12ac-LR# get interface wlan1vap1 remote-mac
	wep-key	WEP-ключ для соединения WDS	add, get, set	<pre>add interface <interface_name> wep-key <value> get interface <interface_name> wep-key set interface <interface_name> wep-key <value></pre>	WOP-12ac-LR# get interface wlan1vap1 wep-key
	wds-ssid	SSID WDS-соединения	add, get, set	<pre>add interface <interface_name> wds-ssid <value> get interface <interface_name> wds-ssid set interface <interface_name> wds-ssid <value></pre>	WOP-12ac-LR# get interface wlan1vap1 wds-ssid
	wds-security-policy	Политика безопасности для WDS-соединения	add, get, set	<pre>add interface <interface_name> wds- security- policy <value> get interface <interface_name> wds- security- policy set interface <interface_name> wds- security- policy <value></pre>	WOP-12ac-LR# get interface wlan1vap1 wds-security-policy

Класс	Подкласс	Функция	Возможные команды	Синтаксис	Примеры
	wds-wpa-psk-key	WPA PSK-ключ для WDS соединения	add, get, set	<pre>add interface <interface_name> wds-wpa-psk-key <value></pre> <pre>get interface <interface_name> wds-wpa-psk-key</pre> <pre>set interface <interface_name> wds-wpa-psk-key <value></pre>	WOP-12ac-LR# get interface wlan1vap1 wds-wpa-psk-key
	interface	Интерфейс управления	get	get management interface	WOP-12ac-LR# get management interface brtrunk
	static-ip	Статический IP-адрес интерфейса управления	get, set	<pre>get management static-ip</pre> <pre>set management static-ip <value></pre>	WOP-12ac-LR# set management static-ip "192.168.1.10" WOP-12ac-LR# get management static-ip 192.168.1.10
	static-mask	Статическая маска интерфейса управления	get, set	<pre>get management static-mask</pre> <pre>set management static-mask <value></pre>	WOP-12ac-LR# set management static-mask "255.255.255.0" WOP-12ac-LR# get management static-mask 255.255.255.0
	ip	IP-адрес интерфейса управления	get	get management ip	WOP-12ac-LR# get management ip 192.168.15.105
	mask	Маска IP-адреса интерфейса управления	get	get management mask	WOP-12ac-LR# get management mask 255.255.255.0

Класс	Подкласс	Функция	Возможные команды	Синтаксис	Примеры
	mac	MAC-адрес интерфейса управления	get	get management mac	WOP-12ac-LR# get management mac A8:F9:4B:B0:21:60
	dhcp-status	Включен ли DHCP на интерфейсе управления	get	get management dhcp-status	WOP-12ac-LR# get management dhcp-status up
vap Настройка виртуальных точек доступа	radio	Радиоинтерфейс виртуальной точки доступа	get, set	get vap <vap> radio set vap <vap> radio <value>	WOP-12ac-LR# get vap vap1 radio radio ----- wlan0 wlan1
	status	Статус	get, set	get vap <vap> status set vap <vap> status <value>	WOP-12ac-LR# get vap vap1 status status ----- down down
	vlan-id	VLAN ID	add, get, set	add vap <vap> vlan-id <value> get vap <vap> vlan-id set vap <vap> vlan-id <value>	WOP-12ac-LR# get vap vap1 vlan-id vlan-id ----- 1 1
	global-radius	Использование глобальных настроек RADIUS	get, set	get vap <vap> global radius set vap <vap> global radius <value>	

Класс	Подкласс	Функция	Возможные команды	Синтаксис	Примеры
	description	Описание виртуальной точки доступа	get, set	get vap <vap> description set vap <vap> description <value>	WOP-12ac-LR# get vap vap1 description description ----- ----- -- Virtual Access Point 1 Virtual Access Point 1 - Radio 2
	qos-mode	Режим администрирования QoS	get, set	get vap <vap> qos-mode set vap <vap> qos-mode <value>	WOP-12ac-LR# get vap vap1 qos-mode qos-mode ----- up up
	def-bwmax-up	Максимальная пропускная способность в направлении upstream по умолчанию (0-4294967295)	get, set	get vap <vap> def-bwmax-up set vap <vap> def-bwmax-up <value>	WOP-12ac-LR# get vap vap1 def-bwmax-up def-bwmax-up ----- 0 0
	def-bwmax-down	Максимальная пропускная способность в направлении downstream по умолчанию (0-4294967295)	get, set	get vap <vap> def-bwmax-down set vap <vap> def-bwmax-down <value>	WOP-12ac-LR# get vap vap1 def-bwmax-down def-bwmax-down ----- 0 0
	def-acltype-up	Тип ACL для исходящих соединений по умолчанию (none/ipv4, Currently Unsupported:ipv6/mac)	get, set	get vap <vap> def-acltype-up set vap <vap> def-acltype-up <value>	
	def-acltype-down	Тип ACL для входящих соединений по умолчанию (none/ipv4, Currently Unsupported:ipv6/mac)	get, set	get vap <vap> def-acltype-down set vap <vap> def-acltype-down <value>	WOP-12ac-LR# get vap vap1 def-acltype-up def-acltype-up ----- none none

Класс	Подкласс	Функция	Возможные команды	Синтаксис	Примеры
	def-acl-up	ACL для исходящих соединений по умолчанию	get, set	get vap <vap> def-acl-up set vap <vap> def-acl-up <value>	
	def-acl-down	ACL для входящих соединений по умолчанию	get, set	get vap <vap> def-acl-down set vap <vap> def-acl-down <value>	
	def-policy-up	Default Policy Up	get, set	get vap <vap> def-policy-up set vap <vap> def-policy-up <value>	
	def-policy-down	Default Policy Down	get, set	get vap <vap> def-policy-down set vap <vap> def-policy-down <value>	
global-radius-server глобальные настройки RADIUS сервера	radius-accounting	Активация RADIUS Accounting	get, set	get global-radius-server radius-accounting set global-radius-server radius-accounting <value>	WOP-12ac-LR# set global-radius-server radius-accounting off WOP-12ac-LR# get global-radius-server radius-accounting off
	radius-ip	IP-адрес RADIUS-сервера	get, set	get global-radius-server radius-ip set global-radius-server radius-ip <value>	WOP-12ac-LR# set global-radius-server radius-ip "192.168.1.1" WOP-12ac-LR# get global-radius-server radius-ip 192.168.1.1

Класс	Подкласс	Функция	Возможные команды	Синтаксис	Примеры
	radius-ip-network	IP-сеть RADIUS-сервера	get, set	get global-radius-server radius-ip-network set global-radius-server radius-ip-network <value>	WOP-12ac-LR# set global-radius-server radius-ip-network ipv4 WOP-12ac-LR# get global-radius-server radius-ip-network ipv4
	radius-key	Ключ подключения к RADIUS-серверу	set	get global-radius-server radius-key set global-radius-server radius-key <value>	
	radius-nas-identifier	Опциональный идентификатор NAS для RADIUS Клиента	get, set	get global-radius-server radius-nas-identifier set global-radius-server radius-nas-identifier <value>	
	description	Описание	get, set	get global-radius-server description set global-radius-server description <value>	WOP-12ac-LR# set global-radius-server description "Global radius server settings" WOP-12ac-LR# get global-radius-server description Global radius server settings
dot11 Поддержка стандартов IEEE 802.11	status	Статус	get, set	get dot11 status set dot11 status <value>	WOP-12ac-LR# set dot11 status up WOP-12ac-LR# get dot11 status up

Класс	Подкласс	Функция	Возможные команды	Синтаксис	Примеры
radio Настройки радиоинтерфейсов	status	Статус	get, set	get radio <radio_interface_name> status set radio <radio_interface_name> status <value>	WOP-12ac-LR# set radio wlan0 status up WOP-12ac-LR# get radio wlan0 status up
	description	Описание	get	get radio <radio_interface_name> description	WOP-12ac-LR# get radio wlan0 description IEEE 802.11g
	mac	MAC-адрес радиоинтерфейса (начальный)	get	get radio <radio_interface_name> mac	WOP-12ac-LR# get radio wlan1 mac A8:F9:4B:B0:21:70
	static-mac	Статический MAC-адрес радиоинтерфейса (начальный)	get	get radio <radio_interface_name> static-mac	WOP-12ac-LR# get radio wlan0 static-mac
	max-bss	Максимальное количество BSS/ MAC-адресов	get	get radio <radio_interface_name> max-bss	WOP-12ac-LR# set radio wlan0 max-bss 16 WOP-12ac-LR# get radio wlan0 max-bss 16
	channel-policy	Политика выбора канала	get, set	get radio <radio_interface_name> channel-policy set radio <radio_interface_name> channel-policy <value>	WOP-12ac-LR# set radio wlan0 channel-policy best WOP-12ac-LR# get radio wlan0 channel-policy best
	mode	Режим беспроводного интерфейса	get, set	get radio <radio_interface_name> mode set radio <radio_interface_name> mode <value>	WOP-12ac-LR# set radio wlan1 mode "a-n-ac" WOP-12ac-LR# get radio wlan1 mode a-n-ac

Класс	Подкласс	Функция	Возможные команды	Синтаксис	Примеры
	dot11h	Поддержка стандарта IEEE 802.11h	get, set	<pre>get radio <radio_interfa ce_name> dot11h set radio <radio_interfa ce_name> dot11h <value></pre>	<pre>WOP-12ac-LR# set radio wlan0 dot11h off WOP-12ac-LR# get radio wlan0 dot11h off</pre>
	dot11d	Поддержка стандарта IEEE 802.11d	get, set	<pre>get radio <radio_interfa ce_name> dot11d set radio <radio_interfa ce_name> dot11d <value></pre>	<pre>WOP-12ac-LR# set radio wlan0 dot11d off WOP-12ac-LR# get radio wlan0 dot11d off</pre>
	block-time	Время, в течении которого канал будет заблокирован после обнаружения radar ом	get, set	<pre>get radio <radio_interfa ce_name> block-time set radio <radio_interfa ce_name> block-time <value></pre>	<pre>WOP-12ac-LR# set radio wlan1 block-time 31 WOP-12ac-LR# get radio wlan1 block-time 31</pre>
	quiet-duration	Длительность quiet-интервала в TU	get, set	<pre>get radio <radio_interfa ce_name> quiet-duration set radio <radio_interfa ce_name> quiet-duration <value></pre>	<pre>WOP-12ac-LR# set radio wlan0 quiet-duration 0 WOP-12ac-LR# get radio wlan0 quiet-duration 0</pre>
	quiet-period	Взаемный интервал между регулярными quiet-интервалами	get, set	<pre>get radio <radio_interfa ce_name> quiet-period set radio <radio_interfa ce_name> quiet-period <value></pre>	<pre>WOP-12ac-LR# set radio wlan1 quiet-period 0 WOP-12ac-LR# get radio wlan1 quiet-period 0</pre>

Класс	Подкласс	Функция	Возможные команды	Синтаксис	Примеры
	tx-mitigation	Снижать мощность передачи для станций (Transmit Power mitigation for stations)	get, set	get radio <radio_interface_name> tx-mitigation set radio <radio_interface_name> tx-mitigation <value>	WOP-12ac-LR# set radio wlan0 tx-mitigation 3 WOP-12ac-LR# get radio wlan0 tx-mitigation 3
	static-channel	Канал, который будет использоваться при статической политике каналов (channel policy)	get, set	get radio <radio_interface_name> static-channel set radio <radio_interface_name> static-channel <value>	WOP-12ac-LR# set radio wlan0 static-channel 1 WOP-12ac-LR# get radio wlan0 static-channel 1
	channel	Используемый канал	get	get radio <radio_interface_name> channel	WOP-12ac-LR# get radio wlan0 channel 11
	tx-power-dbm	Мощность передачи	get, set	get radio <radio_interface_name> tx-power-dbm set radio <radio_interface_name> tx-power-dbm <value>	WOP-12ac-LR# set radio wlan0 tx-power-dbm 5 WOP-12ac-LR# get radio wlan0 tx-power-dbm 5
	tx-power-dbm-max	Максимальная мощность передачи	get	get radio <radio_interface_name> tx-power-dbm-max	WOP-12ac-LR# get radio wlan0 tx-power-dbm-max 19
	tx-power-output	Последняя установленная мощность (Last est. power from wl_curpower)	get	get radio <radio_interface_name> tx-power-output	WOP-12ac-LR# get radio wlan0 tx-power-output 5.00

Класс	Подкласс	Функция	Возможные команды	Синтаксис	Примеры
	tpc	IEEE 802.11h TPC	get, set	<pre>get radio <radio_interfa ce_name> tpc set radio <radio_interfa ce_name> tpc <value></pre>	<pre>WOP-12ac-LR# set radio wlan0 tpc off WOP-12ac-LR# get radio wlan0 tpc off</pre>
	atf	Airtime Fairness	get, set	<pre>get radio <radio_interfa ce_name> atf set radio <radio_interfa ce_name> atf <value></pre>	<pre>WOP-12ac-LR# set radio wlan1 atf on WOP-12ac-LR# get radio wlan1 atf on</pre>
	ampdu_atf_us	ampdu_atf_us	get, set	<pre>get radio <radio_interfa ce_name> ampdu_atf_us set radio <radio_interfa ce_name> ampdu_atf_us <value></pre>	<pre>WOP-12ac-LR# set radio wlan1 ampdu_atf_us 4000 WOP-12ac-LR# get radio wlan1 ampdu_atf_us 4000</pre>
	ampdu_atf_min_us	ampdu_atf_min_us	get, set	<pre>get radio <radio_interfa ce_name> ampdu_atf_min_ us set radio <radio_interfa ce_name> ampdu_atf_min_ us <value></pre>	<pre>WOP-12ac-LR# set radio wlan1 ampdu_atf_min_u s 1000 WOP-12ac-LR# get radio wlan1 ampdu_atf_min_u s 1000</pre>
	tx-chain	Конфигурация антенны	get, set	<pre>get radio <radio_interfa ce_name> tx- chain set radio <radio_interfa ce_name> tx- chain <value></pre>	<pre>WOP-12ac-LR# set radio wlan1 tx-chain 7 WOP-12ac-LR# get radio wlan1 tx-chain 7</pre>

Класс	Подкласс	Функция	Возможные команды	Синтаксис	Примеры
	antenna	Использовать антенну	get, set	<pre>get radio <radio_interfa ce_name> antenna set radio <radio_interfa ce_name> antenna <value></pre>	
	tx-rx-status	Статус приема и передачи на радиоинтерфейсе	get, set	<pre>get radio <radio_interfa ce_name> tx- rx-status set radio <radio_interfa ce_name> tx- rx-status <value></pre>	<pre>WOP-12ac-LR# set radio wlan0 tx-rx-status up WOP-12ac-LR# get radio wlan0 tx-rx-status up</pre>
	beacon-interval	Веасон-интервал	get, set	<pre>get radio <radio_interfa ce_name> beacon- interval set radio <radio_interfa ce_name> beacon- interval <value></pre>	<pre>WOP-12ac-LR# set radio wlan0 beacon-interval 100 WOP-12ac-LR# get radio wlan0 beacon-interval 100</pre>
	rts-threshold	Минимальный размер пакета, при котором будет использован Request-To-Send	get, set	<pre>get radio <radio_interfa ce_name> rts- threshold set radio <radio_interfa ce_name> rts- threshold <value></pre>	<pre>WOP-12ac-LR# set radio wlan0 rts-threshold 2347 WOP-12ac-LR# get radio wlan0 rts-threshold 2347</pre>

Класс	Подкласс	Функция	Возможные команды	Синтаксис	Примеры
	fragmentation-threshold	Минимальный размер пакета, при котором будет использована фрагментация	get, set	<pre>get radio <radio_interface_name> fragmentation-threshold set radio <radio_interface_name> fragmentation-threshold <value></pre>	<pre>WOP-12ac-LR# set radio wlan0 fragmentation-threshold 2346 WOP-12ac-LR# get radio wlan0 fragmentation-threshold 2346</pre>
	load-balance-no-association-utilization	Utilization required to prevent new associations	get, set	<pre>get radio <radio_interface_name> load-balance-no-association-utilization set radio <radio_interface_name> load-balance-no-association-utilization <value></pre>	<pre>WOP-12ac-LR# set radio wlan0 load-balance-no-association-utilization 0 WOP-12ac-LR# get radio wlan0 load-balance-no-association-utilization 0</pre>
	ap-detection	Включение детектора точек доступа	get, set	<pre>get radio <radio_interface_name> ap-detection set radio <radio_interface_name> ap-detection <value></pre>	<pre>WOP-12ac-LR# set radio wlan0 ap-detection on WOP-12ac-LR# get radio wlan0 ap-detection on</pre>
	sentry-mode	Включение режима sentry	get, set	<pre>get radio <radio_interface_name> sentry-mode set radio <radio_interface_name> sentry-mode <value></pre>	<pre>WOP-12ac-LR# set radio wlan0 sentry-mode off WOP-12ac-LR# get radio wlan0 sentry-mode off</pre>

Класс	Подкласс	Функция	Возможные команды	Синтаксис	Примеры
	dedicated-spectrum-mode	Включение режима Dedicated Spectrum	get, set	get radio <radio_interface_name> dedicated-spectrum-mode set radio <radio_interface_name> dedicated-spectrum-mode <value>	
	channel-hopping	Переключение каналов	get, set	get radio <radio_interface_name> channel-hopping set radio <radio_interface_name> channel-hopping <value>	WOP-12ac-LR# set radio wlan0 channel-hopping on WOP-12ac-LR# get radio wlan0 channel-hopping on
	passive-scan-mode	Сканирование в одной полосе или в обеих полосах в режиме sentry	get, set	get radio <radio_interface_name> passive-scan-mode set radio <radio_interface_name> passive-scan-mode <value>	WOP-12ac-LR# get radio wlan0 passive-scan-mode
	scan-leave-time	Интервалы между сканированиями	get, set	get radio <radio_interface_name> scan-leave-time set radio <radio_interface_name> scan-leave-time <value>	WOP-12ac-LR# get radio wlan0 scan-leave-time

Класс	Подкласс	Функция	Возможные команды	Синтаксис	Примеры
	scan-duration	Длительность сканирования радиочастот в канале, в мс	get, set	<pre>get radio <radio_interface_name> scan-duration set radio <radio_interface_name> scan-duration <value></pre>	<pre>WOP-12ac-LR# get radio wlan0 scan-duration</pre>
	limit-channel-selection	Ограничение каналов 802.11a	get, set	<pre>get radio <radio_interface_name> limit-channel-selection set radio <radio_interface_name> limit-channel-selection <value></pre>	<pre>WOP-12ac-LR# get radio wlan0 limit-channel-selection</pre>
	data-snooping	Активировать snooping	get, set	<pre>get radio <radio_interface_name> data-snooping set radio <radio_interface_name> data-snooping <value></pre>	<pre>WOP-12ac-LR# set radio wlan0 data-snooping off WOP-12ac-LR# get radio wlan0 data-snooping off</pre>
	n-bandwidth	Пропускная способность каналов 802.11n (20/40)	get, set	<pre>get radio <radio_interface_name> n-bandwidth set radio <radio_interface_name> n-bandwidth <value></pre>	<pre>WOP-12ac-LR# set radio wlan0 n-bandwidth 20 WOP-12ac-LR# get radio wlan0 n-bandwidth 20</pre>

Класс	Подкласс	Функция	Возможные команды	Синтаксис	Примеры
	n-primary-channel	Расположение основного канала 802.11n (lower/upper)	get, set	get radio <radio_interface_name> n-primary-channel set radio <radio_interface_name> n-primary-channel <value>	WOP-12ac-LR# set radio wlan0 n-primary-channel lower WOP-12ac-LR# get radio wlan0 n-primary-channel lower
	protection	Режим защиты для 802.11g и 802.11n (auto/off)	get, set	get radio <radio_interface_name> protection set radio <radio_interface_name> protection <value>	WOP-12ac-LR# set radio wlan0 protection auto WOP-12ac-LR# get radio wlan0 protection auto
	frequency	Используемая частота в МГц	get	get radio <radio_interface_name> frequency	WOP-12ac-LR# get radio wlan0 frequency 2462
	wme	Включить WME	get, set	get radio <radio_interface_name> wme set radio <radio_interface_name> wme <value>	WOP-12ac-LR# set radio wlan0 wme on WOP-12ac-LR# get radio wlan0 wme on
	wme-noack	Включить WME "No Acknowledgement"	get, set	get radio <radio_interface_name> wme-noack set radio <radio_interface_name> wme-noack <value>	WOP-12ac-LR# set radio wlan0 wme-noack off WOP-12ac-LR# get radio wlan0 wme-noack off
	wme-apsd	Включить WME APSD	get, set	get radio <radio_interface_name> wme-apsd set radio <radio_interface_name> wme-apsd <value>	WOP-12ac-LR# set radio wlan0 wme-apsd on WOP-12ac-LR# get radio wlan0 wme-apsd on

Класс	Подкласс	Функция	Возможные команды	Синтаксис	Примеры
	rate-limit-enable	Включить ограничение скорости broadcast/multicast трафика	get, set	<pre>get radio <radio_interface_name> rate-limit-enable set radio <radio_interface_name> rate-limit-enable <value></pre>	<pre>WOP-12ac-LR# set radio wlan0 rate-limit-enable off WOP-12ac-LR# get radio wlan0 rate-limit-enable off</pre>
	rate-limit	Ограничение скорости broadcast/multicast-трафика (пакетов в секунду)	get, set	<pre>get radio <radio_interface_name> rate-limit set radio <radio_interface_name> rate-limit <value></pre>	<pre>WOP-12ac-LR# set radio wlan0 rate-limit 50 WOP-12ac-LR# get radio wlan0 rate-limit 50</pre>
	rate-limit-burst	Значение burst для broadcast/multicast-трафика (пакеты в секунду)	get, set	<pre>get radio <radio_interface_name> rate-limit-burst set radio <radio_interface_name> rate-limit-burst <value></pre>	<pre>WOP-12ac-LR# set radio wlan0 rate-limit-burst 75 WOP-12ac-LR# get radio wlan0 rate-limit-burst 75</pre>
	stp-block-enable	Блокировать все STP-пакеты на радиоинтерфейсе	get, set	<pre>get radio <radio_interface_name> stp-block-enable set radio <radio_interface_name> stp-block-enable <value></pre>	<pre>WOP-12ac-LR# set radio wlan0 stp-block-enable on WOP-12ac-LR# get radio wlan0 stp-block-enable on</pre>
	wlan-util	Использование беспроводной LAN	get	<pre>get radio <radio_interface_name> wlan-util</pre>	<pre>WOP-12ac-LR# get radio wlan0 wlan-util 74</pre>

Класс	Подкласс	Функция	Возможные команды	Синтаксис	Примеры
	fixed-multicast-rate	Фиксированная скорость для Multicast-трафика для полосы	get, set	<pre>get radio <radio_interfa ce_name> fixed- multicast-rate set radio <radio_interfa ce_name> fixed- multicast-rate <value></pre>	<pre>WOP-12ac-LR# set radio wlan0 fixed- multicast-rate auto WOP-12ac-LR# get radio wlan0 fixed- multicast-rate auto</pre>
	fixed-tx-modulation	Фиксированная модуляция для полосы	get, set	<pre>get radio <radio_interfa ce_name> fixed-tx- modulation set radio <radio_interfa ce_name> fixed-tx- modulation <value></pre>	<pre>WOP-12ac-LR# set radio wlan0 fixed-tx- modulation auto WOP-12ac-LR# get radio wlan0 fixed-tx- modulation auto</pre>
	antenna-diversity	Разнесение антенн	get, set	<pre>get radio <radio_interfa ce_name> antenna- diversity set radio <radio_interfa ce_name> antenna- diversity <value></pre>	
	antenna-selection	Номер используемой антенны	get, set	<pre>get radio <radio_interfa ce_name> antenna- selection set radio <radio_interfa ce_name> antenna- selection <value></pre>	

Класс	Подкласс	Функция	Возможные команды	Синтаксис	Примеры
bss Базовая зона обслуживания (BSS)	status	Статус	add, get, set	add bss <bss_id> status <value> get bss <bss_id> status set bss <bss_id> status <value>	WOP-12ac-LR# set bss wlan0bssvap1 status up WOP-12ac-LR# get bss wlan0bssvap1 status up
	description	Описание	get, set	get bss <bss_id> description set bss <bss_id> description <value>	WOP-12ac-LR# set bss wlan0bssvap1 description Virtual Access Point 1 WOP-12ac-LR# get bss wlan0bssvap1 description Virtual Access Point 1
	radio	Радиоинтерфейс данного BSS	add, get, set	add bss <bss_id> radio <value> get bss <bss_id> radio set bss <bss_id> radio <value>	WOP-12ac-LR# set bss wlan0bssvap1 radio wlan0 WOP-12ac-LR# get bss wlan0bssvap1 radio wlan0
	beacon-interface	Интерфейс BSS, используемый для beacon	add, get, set	add bss <bss_id> beacon-interface <value> get bss <bss_id> beacon-interface set bss <bss_id> beacon-interface <value>	WOP-12ac-LR# set bss wlan0bssvap1 beacon-interface wlan0vap1 WOP-12ac-LR# get bss wlan0bssvap1 beacon-interface wlan0vap1

Класс	Подкласс	Функция	Возможные команды	Синтаксис	Примеры
	mac	MAC-адрес	add, get	add bss <bss_id> mac <value> get bss <bss_id> mac	WOP-12ac-LR# get bss wlan0bssvap1 mac A8:F9:4B:B0:21: 61
	dtim-period	Интервал DTIM	add, get, set	add bss <bss_id> dtim- period <value> get bss <bss_id> dtim- period set bss <bss_id> dtim- period <value>	
	max-stations	Максимальное число станций	add, get, set	add bss <bss_id> max- stations <value> get bss <bss_id> max- stations set bss <bss_id> max- stations <value>	
	ignore-broadcast-ssid	Не отправлять SSID в beacon и игнорировать пробные запросы	add, get, set	add bss <bss_id> max- stations <value> get bss <bss_id> max- stations set bss <bss_id> max- stations <value>	WOP-12ac-LR# set bss wlan0bssvap1 ignore- broadcast-ssid off WOP-12ac-LR# get bss wlan0bssvap1 ignore- broadcast-ssid off

Класс	Подкласс	Функция	Возможные команды	Синтаксис	Примеры
	station-isolation	Изоляция станции	add, get, set	<pre>add bss <bss_id> max-stations <value> get bss <bss_id> max-stations set bss <bss_id> max-stations <value></pre>	<pre>WOP-12ac-LR# set bss wlan0bssvap1 station-isolation off WOP-12ac-LR# get bss wlan0bssvap1 station-isolation off</pre>
	tagged-sta-mode	Включить/выключить тегирование трафика от/к STA	add, get, set	<pre>add bss <bss_id> tagged-sta-mode <value> get bss <bss_id> tagged-sta-mode set bss <bss_id> tagged-sta-mode <value></pre>	<pre>WOP-12ac-LR# set bss wlan0bssvap1 tagged-sta-mode off WOP-12ac-LR# get bss wlan0bssvap1 tagged-sta-mode off</pre>
	mac-acl-mode	Список MAC-адресов	add, get, set	<pre>add bss <bss_id> mac-acl-mode <value> get bss <bss_id> mac-acl-mode set bss <bss_id> mac-acl-mode <value></pre>	<pre>WOP-12ac-LR# set bss wlan0bssvap1 mac-acl-mode deny-list WOP-12ac-LR# get bss wlan0bssvap1 mac-acl-mode deny-list</pre>
	mac-acl-name	Имя списка MAC-адресов	add, get, set	<pre>add bss <bss_id> mac-acl-name <value> get bss <bss_id> mac-acl-name set bss <bss_id> mac-acl-name <value></pre>	<pre>WOP-12ac-LR# set bss wlan0bssvap1 mac-acl-name default WOP-12ac-LR# get bss wlan0bssvap1 mac-acl-name default</pre>

Класс	Подкласс	Функция	Возможные команды	Синтаксис	Примеры
	mac-acl-auth-type	Тип аутентификации MAC-адресов	add, get, set	<pre>add bss <bss_id> mac- acl-auth-type <value> get bss <bss_id> mac- acl-auth-type set bss <bss_id> mac- acl-auth-type <value></pre>	<pre>WOP-12ac-LR# set bss wlan0bssvap1 mac-acl-auth- type disable WOP-12ac-LR# get bss wlan0bssvap1 mac-acl-auth- type disable</pre>
	radius-accounting	Авторизация на RADIUS-сервере	add, get, set	<pre>add bss <bss_id> radius- accounting <value> get bss <bss_id> radius- accounting set bss <bss_id> radius- accounting <value></pre>	<pre>WOP-12ac-LR# set bss wlan0bssvap1 radius- accounting on WOP-12ac-LR# get bss wlan0bssvap1 radius- accounting on</pre>
	radius-ip	IP-адрес RADIUS-сервера	add, get, set	<pre>add bss <bss_id> radius-ip <value> get bss <bss_id> radius-ip set bss <bss_id> radius-ip <value></pre>	<pre>WOP-12ac-LR# set bss wlan0bssvap1 radius-ip "192.168.42.220 " WOP-12ac-LR# get bss wlan0bssvap1 radius-ip 192.168.42.220</pre>

Класс	Подкласс	Функция	Возможные команды	Синтаксис	Примеры
	radius-ip-network	IP-сеть RADIUS-сервера	add, get, set	<pre>add bss <bss_id> radius-ip- network <value> get bss <bss_id> radius-ip- network set bss <bss_id> radius-ip- network <value></pre>	<pre>WOP-12ac-LR# set bss wlan0bssvap1 radius-ip- network ipv4 WOP-12ac-LR# get bss wlan0bssvap1 radius-ip- network ipv4</pre>
	radius-key	Ключ для связи с RADIUS-сервером	add, set	<pre>add bss <bss_id> radius-key <value> get bss <bss_id> radius-key set bss <bss_id> radius-key <value></pre>	
	radius-port	Порт для аутентификации на сервере RADIUS	add, get, set	<pre>add bss <bss_id> radius-port <value> get bss <bss_id> radius-port set bss <bss_id> radius-port <value></pre>	<pre>WOP-12ac-LR# set bss wlan0bssvap1 radius-port 1812port WOP-12ac-LR# get bss wlan0bssvap1 radius-port 1812port</pre>

Класс	Подкласс	Функция	Возможные команды	Синтаксис	Примеры
	radius-accounting-port	Порт для аккаунтинга на RADIUS-сервере	add, get, set	<pre>add bss <bss_id> radius-accounting-port <value> get bss <bss_id> radius-accounting-port set bss <bss_id> radius-accounting-port <value></pre>	<pre>WOP-12ac-LR# set bss wlan0bssvap1 radius-accounting-port 1813 WOP-12ac-LR# get bss wlan0bssvap1 radius-accounting-port 1813</pre>
	vlan-tagged-interface	Добавить динамические VLAN на интерфейс	add, get, set	<pre>add bss <bss_id> vlan-tagged-interface <value> get bss <bss_id> vlan-tagged-interface set bss <bss_id> vlan-tagged-interface <value></pre>	<pre>WOP-12ac-LR# set bss wlan0bssvap1 vlan-tagged-interface brtrunk WOP-12ac-LR# get bss wlan0bssvap1 vlan-tagged-interface brtrunk</pre>
	open-system-authentication	Разрешена ли аутентификация Open System	add, get, set	<pre>add bss <bss_id> open-system-authentication <value> get bss <bss_id> open-system-authentication set bss <bss_id> open-system-authentication <value></pre>	<pre>WOP-12ac-LR# set bss wlan0bssvap1 open-system-authentication on WOP-12ac-LR# get bss wlan0bssvap1 open-system-authentication on</pre>

Класс	Подкласс	Функция	Возможные команды	Синтаксис	Примеры
	shared-key-authentication	Разрешена ли аутентификация Shared key	add, get, set	<pre>add bss <bss_id> shared-key-authentication <value> get bss <bss_id> shared-key-authentication set bss <bss_id> open-system-authentication <value></pre>	<pre>WOP-12ac-LR# set bss wlan0bssvap1 shared-key-authentication off WOP-12ac-LR# get bss wlan0bssvap1 shared-key-authentication off</pre>
	wpa-cipher-tkip	Использование TKIP как метода шифрования WPA	add, get, set	<pre>add bss <bss_id> wpa-cipher-tkip <value> get bss <bss_id> wpa-cipher-tkip set bss <bss_id> wpa-cipher-tkip <value></pre>	<pre>WOP-12ac-LR# set bss wlan0bssvap1 wpa-cipher-tkip on WOP-12ac-LR# get bss wlan0bssvap1 wpa-cipher-tkip on</pre>
	wpa-cipher-ccmp	Использование CCMP как метода шифрования WPA	add, get, set	<pre>add bss <bss_id> wpa-cipher-ccmp <value> get bss <bss_id> wpa-cipher-ccmp set bss <bss_id> wpa-cipher-ccmp <value></pre>	<pre>WOP-12ac-LR# set bss wlan0bssvap1 wpa-cipher-ccmp on WOP-12ac-LR# get bss wlan0bssvap1 wpa-cipher-ccmp on</pre>
	wpa-allowed	Разрешить WPA	add, get, set	<pre>add bss <bss_id> wpa-allowed <value> get bss <bss_id> wpa-allowed set bss <bss_id> wpa-allowed <value></pre>	<pre>WOP-12ac-LR# set bss wlan0bssvap1 wpa-allowed on WOP-12ac-LR# get bss wlan0bssvap1 wpa-allowed on</pre>

Класс	Подкласс	Функция	Возможные команды	Синтаксис	Примеры
	wpa2-allowed	Разрешить WPA2	add, get, set	<pre>add bss <bss_id> wpa2- allowed <value> get bss <bss_id> wpa2- allowed set bss <bss_id> wpa2- allowed <value></pre>	<pre>WOP-12ac-LR# set bss wlan0bssvap1 wpa2-allowed on WOP-12ac-LR# get bss wlan0bssvap1 wpa2-allowed on</pre>
	rsn-preauthentication	Разрешить предварительную аутентификацию RSN	add, get, set	<pre>add bss <bss_id> rsn- preauthenticat ion <value> get bss <bss_id> rsn- preauthenticat ion set bss <bss_id> rsn- preauthenticat ion <value></pre>	<pre>WOP-12ac-LR# set bss wlan0bssvap1 rsn- preauthenticati on off WOP-12ac-LR# get bss wlan0bssvap1 rsn- preauthenticati on off</pre>
	broadcast-key-refresh-rate	Команда устанавливает интервал, через который происходит смена паролей доступа у пользователей (broadcasting key)	add, get, set	<pre>add bss <bss_id> rsn- preauthenticat ion <value> get bss <bss_id> rsn- preauthenticat ion set bss <bss_id> rsn- preauthenticat ion <value></pre>	<pre>WOP-12ac-LR# set bss wlan0bssvap1 broadcast-key- refresh-rate 0 WOP-12ac-LR# get bss wlan0bssvap1 broadcast-key- refresh-rate 0</pre>

Класс	Подкласс	Функция	Возможные команды	Синтаксис	Примеры
	check-signal-timeout	Timeout check min signal (sec)	add, get, set	<pre>add bss <bss_id> check-signal- timeout <value> get bss <bss_id> check-signal- timeout set bss <bss_id> check-signal- timeout <value></pre>	<p>WOP-12ac-LR# set bss wlan0bssvap1 check-signal- timeout 10</p> <p>WOP-12ac-LR# get bss wlan0bssvap1 check-signal- timeout 10</p>
	wlan-util	Использование беспроводной LAN	add, get, set	<pre>add bss <bss_id> wlan- util <value> get bss <bss_id> wlan- util set bss <bss_id> wlan- util <value></pre>	
	fixed-multicast-rate	Фиксированная скорость полосы для Multicast-трафика	add, get, set	<pre>add bss <bss_id> fixed- multicast-rate <value> get bss <bss_id> fixed- multicast-rate set bss <bss_id> fixed- multicast-rate <value></pre>	
bridge-port Порт моста	Введите команду "get bridge-port" и получите все доступные для просмотра характеристики интерфейса моста или используйте команды, представленные ниже.				

Класс	Подкласс	Функция	Возможные команды	Синтаксис	Примеры
	interface	Интерфейс моста	add, get	<pre>add bridge- port <all brtrunk> interface <value> get bridge- port <all brtrunk> interface</pre>	<pre>WOP-12ac-LR# get bridge-port brtrunk interface interface ----- eth0 wlan0wds0 wlan0wds1 wlan0wds2 wlan0wds3 wlan0wds4 wlan0wds5 wlan0wds6 wlan0wds7 wlan0 wlan0vap1 wlan0vap2</pre>
	path-cost	Стоимость интерфейса	add, get, set	<pre>add bridge- port <all brtrunk> path- cost <value> get bridge- port <all brtrunk> path- cost set bridge- port <all brtrunk> path- cost <value></pre>	
	priority	Приоритет порта	add, get, set	<pre>add bridge- port <all brtrunk> priority <value> get bridge- port <all brtrunk> priority set bridge- port <all brtrunk> priority <value></pre>	

Класс	Подкласс	Функция	Возможные команды	Синтаксис	Примеры
	stp-state	Состояние связующего дерева	get	get bridge-port <all brtrunk> stp-state	WOP-12ac-LR# get bridge-port brtrunk stp-state stp-state ----- forwarding forwarding forwarding forwarding forwarding forwarding
mac-acl Элементы таблицы MAC-адресов	mac	Разрешить/запретить MAC-адрес	add, get, set	add mac-acl <value> get mac-acl set mac-acl <value>	
tx-queue Передача параметров очередей	Введите команду "get tx-queue <interface_name all>" и получите все доступные для просмотра характеристики интерфейса моста или используйте команды, представленные ниже.			get tx-queue <interface_name all>	WOP-12ac-LR# get tx-queue all name queue aifs cwmin cwmax burst ----- ----- ----- ----- wlan0 data0 1 3 7 1.5 wlan0 data1 1 7 15 3.0 wlan0 data2 3 15 63 0 wlan0 data3 7 15 1023 0 wlan1 data0 1 3 7 1.5 wlan1 data1 1 7 15 3.0 wlan1 data2 3 15 63 0 wlan1 data3 7 15 1023 0

Класс	Подкласс	Функция	Возможные команды	Синтаксис	Примеры
	queue	Имя очереди	get	get tx-queue <interface_name all> queue	WOP-12ac-LR# get tx-queue all queue name queue ----- wlan0 data0 wlan0 data1 wlan0 data2 wlan0 data3 wlan1 data0 wlan1 data1 wlan1 data2 wlan1 data3
	aifs	Адаптивный межкадровый интервал	get, set	get tx-queue <interface_name all> aifs set tx-queue <interface_name all> aifs <value>	WOP-12ac-LR# get tx-queue wlan0 aifs aifs ----- 1 1 3 7
	cwmin	Минимальное значение конкурентного окна	get, set	get tx-queue <interface_name all> cwmin set tx-queue <interface_name all> cwmin <value>	WOP-12ac-LR# get tx-queue wlan0 cwmin cwmin ----- 3 7 15 15
	cwmax	Максимальное значение конкурентного окна	get, set	get tx-queue <interface_name all> cwmax set tx-queue <interface_name all> cwmax <value>	WOP-12ac-LR# get tx-queue wlan0 cwmax cwmax ----- 7 15 63 1023

Класс	Подкласс	Функция	Возможные команды	Синтаксис	Примеры
	burst	Максимальная длина очереди	get, set	<pre>get tx-queue <interface_name all> burst set tx-queue <interface_name all> burst <value></pre>	<pre>WOP-12ac-LR# get tx-queue wlan0 burst burst ----- 1.5 3.0 0 0</pre>
wme-queue Передача параметров очередей станциям	Введите команду "get wme-queue <interface_name all>" и получите все доступные для просмотра характеристики интерфейса моста или используйте команды, представленные ниже.			<pre>get wme-queue <interface_name all></pre>	<pre>WOP-12ac-LR# get wme-queue all name queue aifs cwmin cwmax txop-limit ----- ----- wlan0 vo 2 3 7 47 wlan0 vi 2 7 15 94 wlan0 be 3 15 1023 0 wlan0 bk 7 15 1023 0 wlan1 vo 2 3 7 47 wlan1 vi 2 7 15 94 wlan1 be 3 15 1023 0 wlan1 bk 7 15 1023 0</pre>
	queue	Имя очереди	get	<pre>get wme-queue <interface_name all> queue</pre>	<pre>WOP-12ac-LR# get wme-queue all queue name queue ----- wlan0 vo wlan0 vi wlan0 be wlan0 bk wlan1 vo wlan1 vi wlan1 be wlan1 bk</pre>

Класс	Подкласс	Функция	Возможные команды	Синтаксис	Примеры
	aifs	Адаптивный межкадровый интервал	get, set	get wme-queue <interface_name all> aifs get wme-queue <interface_name all> aifs <value>	WOP-12ac-LR# get wme-queue wlan0 aifs aifs ---- 2 2 3 7
	cwmin	Минимальное значение конкурентного окна	get, set	get wme-queue <interface_name all> cwmin get wme-queue <interface_name all> cwmin <value>	WOP-12ac-LR# get wme-queue wlan0 cwmin cwmin ----- 3 7 15 15
	cwmax	Максимальное значение конкурентного окна	get, set	get wme-queue <interface_name all> cwmax get wme-queue <interface_name all> cwmax <value>	WOP-12ac-LR# get wme-queue wlan0 cwmax cwmax ----- 7 15 1023 1023
	burst	Максимальная длина очереди	get, set		
	txop-limit	Ограничение возможности передачи	get, set	get wme-queue <interface_name all> txop-limit set wme-queue <interface_name all> txop-limit <value>	WOP-12ac-LR# get wme-queue wlan0 txop-limit txop-limit ----- 47 94 0 0
static-ip-route Static IP route entry	destination	Префикс IP-адреса назначения	get	get static-ip-route destination	WOP-12ac-LR# get static-ip-route destination 0.0.0.0

Класс	Подкласс	Функция	Возможные команды	Синтаксис	Примеры
	mask	Маска подсети	get	get static-ip-route mask	WOP-12ac-LR# get static-ip-route mask 0.0.0.0
	gateway	IP-адрес маршрута	get	get static-ip-route gateway	WOP-12ac-LR# get static-ip-route gateway 192.168.1.254
	table	Номер в таблице маршрутизации	get	get static-ip-route table	WOP-12ac-LR# get static-ip-route table 254
ip-route IP route entry	destination	Префикс IP-адреса назначения	get	get ip-route destination	WOP-12ac-LR# get ip-route destination 0.0.0.0
	mask	Маска подсети	get	get ip-route mask	WOP-12ac-LR# get ip-route mask 0.0.0.0
	gateway	IP-адрес маршрута	get	get ip-route gateway	WOP-12ac-LR# get ip-route gateway 192.168.15.1
	table	Номер в таблице маршрутизации	get	get ip-route table	WOP-12ac-LR# get ip-route table 254
log Настройка логирования	depth	Количество записей, которое может быть внесено в журнал	get, set	get log depth set log depth <value>	WOP-12ac-LR# set log depth 512 WOP-12ac-LR# get log depth 512
	persistence	Сохранять журнал в энергонезависимую память	get, set	get log persistence set log persistence <value>	WOP-12ac-LR# set log persistence no WOP-12ac-LR# get log persistence no

Класс	Подкласс	Функция	Возможные команды	Синтаксис	Примеры
	severity	Установить уровень важности сохраненной записи	get, set	get log severity set log severity <value>	WOP-12ac-LR# set log severity 7 WOP-12ac-LR# get log severity 7
	remove	Удалить все записи в журнале	set	set log remove	
	relay-enabled	Активировать передачу системного журнала (syslog)	get, set	get log relay-enabled set log relay-enabled <value>	WOP-12ac-LR# set log relay-enabled 0 WOP-12ac-LR# get log relay-enabled 0
	relay-host	Хост, на который будет передаваться системный журнал	get, set	get log relay-host set log relay-host <value>	
	relay-port	Порт, на который будет передаваться системный журнал	get, set	get log relay-port set log relay-port <value>	WOP-12ac-LR# set log relay-port 514 WOP-12ac-LR# get log relay-port 514
log-entry Запись в журнале	number	Номер записи	get	get log-entry number	WOP-12ac-LR# get log-entry number number ----- 1 2 3 4 5

Класс	Подкласс	Функция	Возможные команды	Синтаксис	Примеры
	priority	Приоритет записи	get	get log-entry priority	WOP-12ac-LR# get log-entry priority priority ----- err info info err err info
	time	Время записи	get	get log-entry time	WOP-12ac-LR# get log-entry time time ----- ----- Oct 11 2018 00:00:19 Oct 11 2018 00:00:18 Oct 11 2018 00:00:16 Oct 11 2018 00:00:12
	daemon	daemon	get	get log-entry daemon	WOP-12ac-LR# get log-entry daemon daemon ----- dnzd[28523] dman[1239] dman[1239] dnzd[28410] dnzd[18233]
	message	Сообщение	get	get log-entry message	WOP-12ac-LR# get log-entry message Property Value ----- ----- ----- ---- message accepting UDP packets on 0.0.0.0:4553

Класс	Подкласс	Функция	Возможные команды	Синтаксис	Примеры
association Связанные станции	interface	Интерфейс станции связан с (Interface station is associated with)	get	get association interface	
	station	MAC-адрес станции	get	get association station	
	authenticated	Пройдена ли аутентификация	get	get association authenticated	
	associated	Associated	get	get association associated	
	rx-packets	Получено от станции (пакеты)	get	get association rx-packets	
	tx-packets	Передано станции (пакеты)	get	get association tx-packets	
	rx-bytes	Получено от станции (байт)	get	get association rx-bytes	
	tx-bytes	Передано станции (байт)	get	get association tx-bytes	
	tx-rate	Скорость передачи	get	get association tx-rate	
	rx-rate	Скорость приема	get	get association rx-rate	
	listen-interval	Listen-интервал	get	get association listen-interval	
	last-rssi	Полученный в последнем кадре RSSI	get	get association last-rssi	

Класс	Подкласс	Функция	Возможные команды	Синтаксис	Примеры
	tx-drop-bytes	Количество отброшенных байт при передаче станции	get	get association tx-drop-bytes	
	rx-drop-bytes	Количество отброшенных байт при приеме от станции	get	get association rx-drop-bytes	
	tx-drop-packets	Количество отброшенных пакетов при передаче станции	get	get association tx-drop-packets	
	rx-drop-packets	Количество отброшенных пакетов при приеме от станции	get	get association rx-drop-packets	
basic-rate Основные скорости радиointерфейсов	rate	Скорость 0.5 MBps	add, get, remove	<pre>add basic-rate <interface_id all> rate <value> get basic-rate <interface_id all> rate remove basic- rate <interface_id all> rate <value></pre>	<pre>WOP-12ac-LR# get basic-rate all rate name rate ----- wlan1 24 wlan1 12 wlan1 6 wlan0 11 wlan0 5.5 wlan0 2 wlan0 1</pre>
supported-rate Поддерживаемые скорости радиointерфейсов	rate	Скорость 0.5 MBps	add, get, remove	<pre>add supported- rate <interface_id all> rate <value> get supported- rate <interface_id all> rate remove supported-rate <interface_id all> rate <value></pre>	<pre>WOP-12ac-LR# get supported- rate wlan0 rate ---- 54 48 36 24 18 12 11 9 6 5.5 2 1</pre>
detected-ap Обнаружение точек доступа	mac	MAC-адрес	get	get detected-ap mac	

Класс	Подкласс	Функция	Возможные команды	Синтаксис	Примеры
	radio	Используемый радиоинтерфейс	get	get detected-ap radio	
	beacon-interval	Время интервала в киломиллисекундах (kus) (1.024 мс)	get	get detected-ap beacon-interval	
	capability	Возможности IEEE 802.11	get	get detected-ap capability	
	type	Тип (AP, Ad hoc, or Other)	get	get detected-ap type	
	privacy	WEP or WPA enabled	get	get detected-ap privacy	
	ssid	Имя сети	get	get detected-ap ssid	
	wpa	Безопасность посредством WPA	get	get detected-ap wpa	
	phy-type	Определение PHY режима	get	get detected-ap phy-type	
	band	Полоса частот	get	get detected-ap band	
	channel	Канал	get	get detected-ap channel	
	rate	Скорость	get	get detected-ap rate	
	signal	Мощность сигнала	get	get detected-ap signal	
	erp	ERP	get	get detected-ap erp	
	beacons	Количество полученных beacon	get	get detected-ap beacons	
	last-beacon	Время приема последнего beacon	get	get detected-ap last-beacon	

Класс	Подкласс	Функция	Возможные команды	Синтаксис	Примеры
	supported-rates	Список поддерживаемых скоростей	get	get detected-ap supported-rates	
	security	Безопасность	get	get detected-ap security	
	hi-rate	Максимально возможная поддерживаемая скорость	get	get detected-ap hi-rate	
	noise	Уровень шума	get	get detected-ap noise	
	nmode	Поддержка 802.11n	get	get detected-ap nmode	
	wired	Точка доступа подключена к проводной сети	get	get detected-ap wired	
	wds	Точка доступа – часть wds-сети	get	get detected-ap wds	
	rsssi	RSSI точки доступа	get	get detected-ap rsssi	
portal Настройки Captive portal	status	Административный статус	get, set	get portal status	
	welcome-screen	Отображается ли экран для гостей	get, set	get portal welcome-screen set portal welcome-screen <value>	
	welcome-screen-text	Текст, который будет отображаться в окне приветствия	get, set	get portal welcome-screen-text set portal welcome-screen-text <value>	
snmpv1 Доступ по SNMPv1 и SNMPv2 протоколу	status	Административный статус	get, set	get snmpv1 status set snmpv1 status <value>	

Класс	Подкласс	Функция	Возможные команды	Синтаксис	Примеры
snmp-view SNMP MIB view	type	Тип поддерева OID (included или excluded)	add, get, set	<pre>add snmp-view <view-all view-none all> type <value> get snmp-view <view-all view-none all> type set snmp-view <view-all view-none all> type <value></pre>	<pre>WOP-12ac-LR# get snmp-view all type name type ----- ---- view-all included view-none excluded</pre>
	oid	Поддерево OID (строка)	add, get, set	<pre>add snmp-view <view-all view-none all> oid <value> get snmp-view <view-all view-none all> oid set snmp-view <view-all view-none all> oid <value></pre>	<pre>WOP-12ac-LR# get snmp-view all oid name type ----- ---- view-all included view-none excluded</pre>
	mask	Маска OID – список октетов в hex-формате, разделенных знаком '.' Оставьте пустую строку, если маска не нужна.	add, get, set	<pre>add snmp-view <view-all view-none all> mask <value> get snmp-view <view-all view-none all> mask set snmp-view <view-all view-none all> mask <value></pre>	<pre>WOP-12ac-LR# get snmp-view all mask name mask ----- view-all view-none</pre>

Класс	Подкласс	Функция	Возможные команды	Синтаксис	Примеры
snmp-group Группа пользователей SNMP	secur-level	Уровень безопасности (noAuthNoPriv, authNoPriv или authPriv)	add, get, set	<pre>add snmp-group <R0 RW all> secur-level <value> get snmp-group <R0 RW all> secur-level set snmp-group <R0 RW all> secur-level <value></pre>	<pre>WOP-12ac-LR# set snmp-group R0 secur-level authPriv WOP-12ac-LR# get snmp-group R0 secur-level authPriv</pre>
	write-view	SNMP имя для доступа к записи	add, get, set	<pre>add snmp-group <R0 RW all> write-view <value> get snmp-group <R0 RW all> write-view set snmp-group <R0 RW all> write-view <value></pre>	<pre>WOP-12ac-LR# set snmp-group R0 write-view view-none WOP-12ac-LR# get snmp-group R0 write-view view-none</pre>
	read-view	SNMP имя для доступа к чтению (view name for read access)	add, get, set	<pre>add snmp-group <R0 RW all> read-view <value> get snmp-group <R0 RW all> read-view set snmp-group <R0 RW all> read-view <value></pre>	<pre>WOP-12ac-LR# set snmp-group R0 read-view view-all WOP-12ac-LR# get snmp-group R0 read-view view-all</pre>
snmp-user SNMPv3 пользователи	group	Имя SNMP-группы	add, get, set	<pre>add snmp-user group <value> get snmp-user group set snmp-user group <value></pre>	

Класс	Подкласс	Функция	Возможные команды	Синтаксис	Примеры
	auth-type	Протокол аутентификации ('md5' или 'none')	add, get, set	add snmp-user auth-type <value> get snmp-user auth-type set snmp-user auth-type <value>	
	auth-pass	Пароль для аутентификации	add, get, set	add snmp-user auth-pass <value> get snmp-user auth-pass set snmp-user auth-pass <value>	
	priv-type	Установить тип шифрования ('des' – использовать тип шифрования DES, 'none' – не использовать шифрование)	add, get, set	add snmp-user priv-type <value> get snmp-user priv-type set snmp-user priv-type <value>	
	priv-pass	Ключ шифрования	add, get, set	add snmp-user priv-pass <value> get snmp-user priv-pass set snmp-user priv-pass <value>	
snmp-target SNMPv3-таргеты для получения SNMP traps	host	IP-адрес, на который будут отправлены трапы	add, get, set	add snmp- target host <value> get snmp- target host set snmp- target host <value>	

Класс	Подкласс	Функция	Возможные команды	Синтаксис	Примеры
	port	Номер порта, на который будут отправляться SNMP-трапы	add, get, set	add snmp-target port <value> get snmp-target port set snmp-target port <value>	
	user-name	Имя пользователя SNMPv3	add, get, set	add snmp-target user-name <value> get snmp-target user-name set snmp-target user-name <value>	
serial Последовательный доступ к CLI	status	Статус	get, set	get serial status set serial status <value>	WOP-12ac-LR# set serial status up WOP-12ac-LR# get serial status up
	baud-rate	Скорость передачи данных (Serial baudrate)	get, set	get serial baud-rate set serial baud-rate <value>	WOP-12ac-LR# set serial baud-rate 115200 WOP-12ac-LR# get serial baud-rate 115200
telnet Доступ к CLI по протоколу Telnet	status	Статус	get, set	get telnet status set telnet status <value>	WOP-12ac-LR# set telnet status up WOP-12ac-LR# get telnet status up

Класс	Подкласс	Функция	Возможные команды	Синтаксис	Примеры
ftp-server FTP-сервер	status	Статус	get, set	get ftp-server status set ftp-server status <value>	WOP-12ac-LR# set ftp-server status down WOP-12ac-LR# get ftp-server status down
firmware-upgrade Обновление ПО точки доступа по http	upgrade-url	http://<server IP>[:<server port>]/filename	get, set	get firmware-upgrade upgrade-url set firmware-upgrade upgrade-url <value>	WOP-12ac-LR# get firmware-upgrade upgrade-url
	progress	Отображение статуса процесса обновления ПО	get	get firmware-upgrade progress	WOP-12ac-LR# get firmware-upgrade progress
	validate	Установите 'yes' для подтверждения файла	set	set firmware-upgrade validate	
	start	Установите 'yes' для начала обновления ПО	set	set firmware-upgrade start	
untagged-vlan Настройка нетегированных VLAN	vlan-id	VLAN ID для использования нетегированных VLAN	get, set	get untagged-vlan vlan-id set untagged-vlan vlan-id <value>	WOP-12ac-LR# set untagged-vlan vlan-id 1 WOP-12ac-LR# get untagged-vlan vlan-id 1
	status	Статус	get, set	get untagged-vlan status set untagged-vlan status <value>	WOP-12ac-LR# set untagged-vlan status up WOP-12ac-LR# get untagged-vlan status up

Класс	Подкласс	Функция	Возможные команды	Синтаксис	Примеры
managed-ap Управляемая точка доступа	mode	Режим	get, set	get managed-ap mode set managed-ap mode <value>	WOP-12ac-LR# set managed-ap mode down WOP-12ac-LR# get managed-ap mode down
	ap-state	Статус точки доступа	get	get managed-ap ap-state	WOP-12ac-LR# set managed-ap ap-state down WOP-12ac-LR# get managed-ap ap-state down
	switch-address-1	IP-адрес коммутатора 1	get, set	get managed-ap switch-address-1 set managed-ap switch-address-1 <value>	WOP-12ac-LR# get managed-ap switch-address-1
	switch-address-2	IP-адрес коммутатора 2	get, set	get managed-ap switch-address-2 set managed-ap switch-address-2 <value>	
	switch-address-3	IP-адрес коммутатора 3	get, set	get managed-ap switch-address-3 set managed-ap switch-address-3 <value>	
	switch-address-4	IP-адрес коммутатора 4	get, set	get managed-ap switch-address-4 set managed-ap switch-address-4 <value>	
	pass-phrase	Пароль коммутатора	set	set managed-ap pass-phrase <value>	

Класс	Подкласс	Функция	Возможные команды	Синтаксис	Примеры
	dhcp-switch-address-1	IP-адрес коммутатора DHCP 1	get	get managed-ap dhcp-switch-address-1	WOP-12ac-LR# get managed-ap dhcp-switch-address-1 104.116.116.112 . 58.47.47.49.57. 50.46.49.54.56. 46.49.54.46.49. 54.48.58.57.53. 57.53
	dhcp-switch-address-2	IP-адрес коммутатора DHCP 2	get	get managed-ap dhcp-switch-address-2	WOP-12ac-LR# get managed-ap dhcp-switch-address-2 2
	dhcp-switch-address-3	IP-адрес коммутатора DHCP 3	get	get managed-ap dhcp-switch-address-3	WOP-12ac-LR# get managed-ap dhcp-switch-address-3
	dhcp-switch-address-4	IP-адрес коммутатора DHCP 4	get	get managed-ap dhcp-switch-address-4	WOP-12ac-LR# get managed-ap dhcp-switch-address-4
	managed-mode-watchdog	Время, через которое сторожевой таймер (watchdog) перезагрузит систему при необходимости (в минутах) (0-1440)	get, set	get managed-ap managed-mode-watchdog set managed-ap managed-mode-watchdog <value>	WOP-12ac-LR# set managed-ap managed-mode-watchdog 0 WOP-12ac-LR# get managed-ap managed-mode-watchdog 0
	dhcp-ip-base-port	DHCP Base IP порт	get, set	get managed-ap dhcp-ip-base-port set managed-ap dhcp-ip-base-port <value>	WOP-12ac-LR# get managed-ap dhcp-ip-base-port

Класс	Подкласс	Функция	Возможные команды	Синтаксис	Примеры
	cfg-ip-base-port	Настроить Base IP порт (1-65000)	get, set	get managed-ap cfg-ip-base-port set managed-ap cfg-ip-base-port <value>	WOP-12ac-LR# set managed-ap cfg-ip-base-port 57775 WOP-12ac-LR# get managed-ap cfg-ip-base-port 57775
	ip-base-port	Base IP порт	get, set	get managed-ap ip-base-port set managed-ap ip-base-port <value>	WOP-12ac-LR# set managed-ap ip-base-port 25459 WOP-12ac-LR# get managed-ap ip-base-port 25459
	ip-tnl-udp-port	Tunnel UDP IP порт	get, set	get managed-ap ip-tnl-udp-port set managed-ap ip-tnl-udp-port <value>	WOP-12ac-LR# set managed-ap ip-tnl-udp-port 25459 WOP-12ac-LR# get managed-ap ip-tnl-udp-port 25459
	ip-udp-port	UDP IP порт	get, set	get managed-ap ip-udp-port set managed-ap ip-udp-port <value>	WOP-12ac-LR# set managed-ap ip-udp-port 25460 WOP-12ac-LR# get managed-ap ip-udp-port 25460
	ip-ssl-port	Secure SSL IP порт	get, set	get managed-ap ip-ssl-port set managed-ap ip-ssl-port <value>	WOP-12ac-LR# set managed-ap ip-ssl-port 25461 WOP-12ac-LR# get managed-ap ip-ssl-port 25461

Класс	Подкласс	Функция	Возможные команды	Синтаксис	Примеры
	ip-capwap-src-port	CAPWAP Src IP порт	get, set	get managed-ap ip-capwap-src-port set managed-ap ip-capwap-src-port <value>	WOP-12ac-LR# set managed-ap ip-capwap-src-port 25462 WOP-12ac-LR# get managed-ap ip-capwap-src-port 25462
	ip-capwap-dst-port	CAPWAP Dst IP порт	get, set	get managed-ap ip-capwap-dst-port set managed-ap ip-capwap-dst-port <value>	WOP-12ac-LR# set managed-ap ip-capwap-dst-port 25463 WOP-12ac-LR# get managed-ap ip-capwap-dst-port 25463
dot1x-supplicant 802.1X суппликант	status	Статус	get, set	get dot1x-supplicant status set dot1x-supplicant status <value>	WOP-12ac-LR# set dot1x-supplicant status down WOP-12ac-LR# get dot1x-supplicant status down
	user	802.1X пользователь-суппликант	get, set	get dot1x-supplicant user set dot1x-supplicant user <value>	WOP-12ac-LR# get dot1x-supplicant user
	password	802.1X пароль пользователя	set	set dot1x-supplicant password <value>	
mgmt-acl Список адресов, разрешенных для управления	mode	Режим	get, set	get mgmt-acl mode set mgmt-acl mode <value>	WOP-12ac-LR# set mgmt-acl mode down WOP-12ac-LR# get mgmt-acl mode down

Класс	Подкласс	Функция	Возможные команды	Синтаксис	Примеры
	mgmt-address-1	IP-адрес управления 1	get, set	get mgmt-acl mgmt-address-1 set mgmt-acl mgmt-address-1 <value>	WOP-12ac-LR# get mgmt-acl mgmt-address-1
	mgmt-address-2	IP-адрес управления 2	get, set	get mgmt-acl mgmt-address-2 set mgmt-acl mgmt-address-2 <value>	WOP-12ac-LR# get mgmt-acl mgmt-address-2
	mgmt-address-3	IP-адрес управления 3	get, set	get mgmt-acl mgmt-address-3 set mgmt-acl mgmt-address-3 <value>	WOP-12ac-LR# get mgmt-acl mgmt-address-3
	mgmt-address-4	IP-адрес управления 4	get, set	get mgmt-acl mgmt-address-4 set mgmt-acl mgmt-address-4 <value>	WOP-12ac-LR# get mgmt-acl mgmt-address-4
	mgmt-address-5	IP-адрес управления 5	get, set	get mgmt-acl mgmt-address-5 set mgmt-acl mgmt-address-5 <value>	WOP-12ac-LR# get mgmt-acl mgmt-address-5

7 Список изменений

Версия документа	Дата выпуска	Содержание изменений
Версия 1.19	09.09.2022	Синхронизация с версией ПО 1.22.4 Добавлены разделы: <ul style="list-style-type: none"> • 5.6.6.6 Настройка Ping-Watchdog
Версия 1.18	03.06.2022	Синхронизация с версией ПО 1.22.2
Версия 1.17	22.04.2022	Синхронизация с версией ПО 1.22.1 Корректировка: <ul style="list-style-type: none"> • 4.5.5 Подменю «Radio» • 5.6.2.1 Дополнительные настройки беспроводных интерфейсов • 5.6.7 Настройка сервиса APB
Версия 1.16	03.12.2021	Синхронизация с версией 1.21.1
Версия 1.15	30.09.2021	Синхронизация с версией 1.21.0
Версия 1.14	07.12.2020	Синхронизация с версией 1.20.0 Добавлены разделы: <ul style="list-style-type: none"> • Подключение сетевого кабеля
Версия 1.13	09.04.2020	Синхронизация с версией ПО 1.19.3
Версия 1.12	24.02.2020	Синхронизация с версией ПО 1.19.0
Версия 1.11	01.10.2019	Синхронизация с версией ПО 1.18.1
Версия 1.10	05.06.2019	Синхронизация с версией ПО 1.17.0
Версия 1.9	12.02.2018	Синхронизация с версией ПО 1.16.0
Версия 1.8	30.11.2018	Синхронизация с версией ПО 1.15.0
Версия 1.7	10.08.2018	Синхронизация с версией ПО 1.14.0
Версия 1.7	14.04.2018	Синхронизация с версией ПО 1.12.0 Корректировка: <ul style="list-style-type: none"> • Характеристика устройства
Версия 1.6	27.12.2017	Синхронизация с версией ПО 1.11.4

Версия документа	Дата выпуска	Содержание изменений
Версия 1.5	30.10.2017	Синхронизация с версией ПО 1.11.2 Добавлено: 3.4.5 Подключение антенн к устройству
Версия 1.4	01.02.2017	Синхронизация с версией ПО 1.9.0 Изменено: 2.2 Характеристики устройства 2.3 Технические параметры устройства 2.5 Структурная схема изделия
Версия 1.3	20.09.2016	Синхронизация с версией ПО 1.8.0
Версия 1.2	19.07.2016	Синхронизация с версией ПО 1.7.0
Версия 1.1	15.10.2015	Синхронизация с версией ПО 1.6.2
Версия 1.0	16.04.2015	Первая публикация
Версия программного обеспечения 1.22.4		

ТЕХНИЧЕСКАЯ ПОДДЕРЖКА

Для получения технической консультации по вопросам эксплуатации оборудования ООО «Предприятие «ЭЛТЕКС» Вы можете обратиться в Сервисный центр компании:

Форма обратной связи на сайте: <https://eltex-co.ru/support/>

Servicedesk: <https://servicedesk.eltex-co.ru>

На официальном сайте компании Вы можете найти техническую документацию и программное обеспечение для продукции ООО «Предприятие «ЭЛТЕКС», обратиться к базе знаний, оставить интерактивную заявку или проконсультироваться у инженеров Сервисного центра на техническом форуме:

Официальный сайт компании: <https://eltex-co.ru/>

Технический форум: <https://eltex-co.ru/forum>

База знаний: <https://docs.eltex-co.ru/display/EKB/Eltex+Knowledge+Base>

Центр загрузок: <https://eltex-co.ru/support/downloads>